

DISEGNI DI RIFERIMENTO

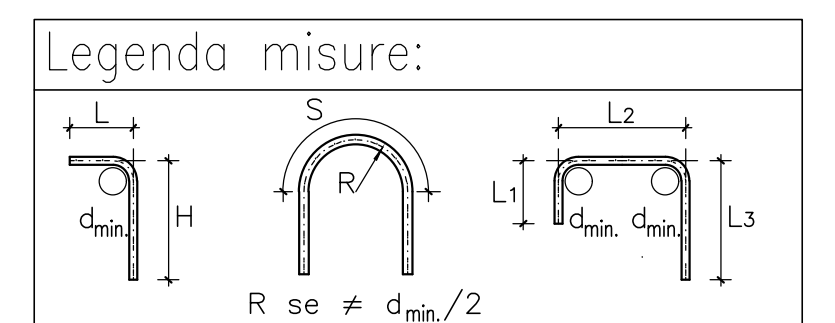
DESCRIZIONE	CODICE
- SL23 - CARPENTERIA - PANTIA TRACCIAMENTO	INOR12EE2B8SL2300001
- SL23 - CARPENTERIA - SEZIONI LONGITUDINALI SUI CIGLI	INOR12EE2B8SL2300006
- SL23 - CARPENTERIA - PANTIA E SEZIONE LONGITUDINALE IN ASSE - TAV. 1	INOR12EE2B8SL2300001
- SL23 - CARPENTERIA - PANTIA E SEZIONE LONGITUDINALE IN ASSE - TAV. 2	INOR12EE2B8SL2300002
- SL23 - CARPENTERIA - PANTIA E SEZIONE LONGITUDINALE IN ASSE - TAV. 3	INOR12EE2B8SL2300003
- SL23 - CARPENTERIA - SEZIONI TRASVERSALI - TAV. 1	INOR12EE2B8SL2300004
- SL23 - CARPENTERIA - SEZIONI TRASVERSALI - TAV. 2	INOR12EE2B8SL2300005
- SL23 - CARPENTERIA - VASCA DI SOLEVAMENTO ACQUE	INOR12EE2B8SL2300001
- CARPENTERIA - PARTICOLARE GIUNTI	INOR12EE2B8SL2300001
- CARPENTERIA - PANTIA MONTANTI PARAPETTI E BARRIERE ANTIRUMORE SOTTOVA	INOR12EE2B8SL2300001
- SL23 - PARTICOLARI COSTRUTTIVI BOTOLE DI CHIUSURA	INOR12EE2B8SL2300002
- SL23 - ARMATURA - SOTTOVA SOTTO LINEA AV/AC	INOR12EE2B8SL2300001
- SL23 - ARMATURA - MURI AD "U" - CONCI 1 - 2	INOR12EE2B8SL2300002
- SL23 - ARMATURA - MURI AD "U" - CONCI 3 - 4	INOR12EE2B8SL2300003
- SL23 - ARMATURA - MURI AD "U" - CONCI 5 - 6	INOR12EE2B8SL2300004
- SL23 - ARMATURA - MURI AD "U" - CONCI 7 - 8	INOR12EE2B8SL2300005
- SL23 - ARMATURA - MURI AD "U" - CONCI 9 - 11	INOR12EE2B8SL2300006
- SL23 - ARMATURA - MURI AD "U" - CONCI 14 - 15	INOR12EE2B8SL2300008
- SL23 - ARMATURA - MURI AD "U" - CONCI 16	INOR12EE2B8SL2300009
- SL23 - ARMATURA - VASCA DI SOLEVAMENTO	INOR12EE2B8SL2300001
- SL23 - RELAZIONE DI CALCOLO SOTTOVA AV/AC - TABELLARI DI CALCOLO	INOR12EE2B8SL2300001
- SL23 - ALLEGATO ALLA RELAZIONE DI CALCOLO SOTTOVA AV/AC - TABELLARI DI CALCOLO	INOR12EE2B8SL2300001
- SL23 - RELAZIONE DI CALCOLO MURI	INOR12EE2B8SL2300001
- SL23 - RELAZIONE DI CALCOLO VASCA DI SOLEVAMENTO	INOR12EE2B8SL2300002
- SL23 - ALLE. ALLA RELAZ. DI CALCOLO VASCA DI SOLEVAMENTO - TABELLARI DI CALCOLO	INOR12EE2B8SL2300003

NOTE GENERALI

- TUTTE LE MISURE SONO ESPRESSE IN CENTIMETRI
- TUTTI GLI ANGOLI SONO ESPRESSE IN GRADI DECIMALI
- DOVE NON SPECIFICATO, SI PRESCRIVONO I SEGUENTI DIAMETRI MINIMI DI PIEGATURA:

φ BARRA	DIAMETRO MINIMO DI PIEGATURA
> 16mm	7φ
≤ 16mm	4φ

- LE DIMENSIONI INDICATE PER LA SACOMA DELLE ARMATURE SONO RIFERITE ALL'ASSE BARRA
- LE MISURE DEI SINGOLI TRATTI DI BARRA VANNO INTESE SECONDO LA SEGUENTE TABELLA:



CARATTERISTICHE DEI MATERIALI

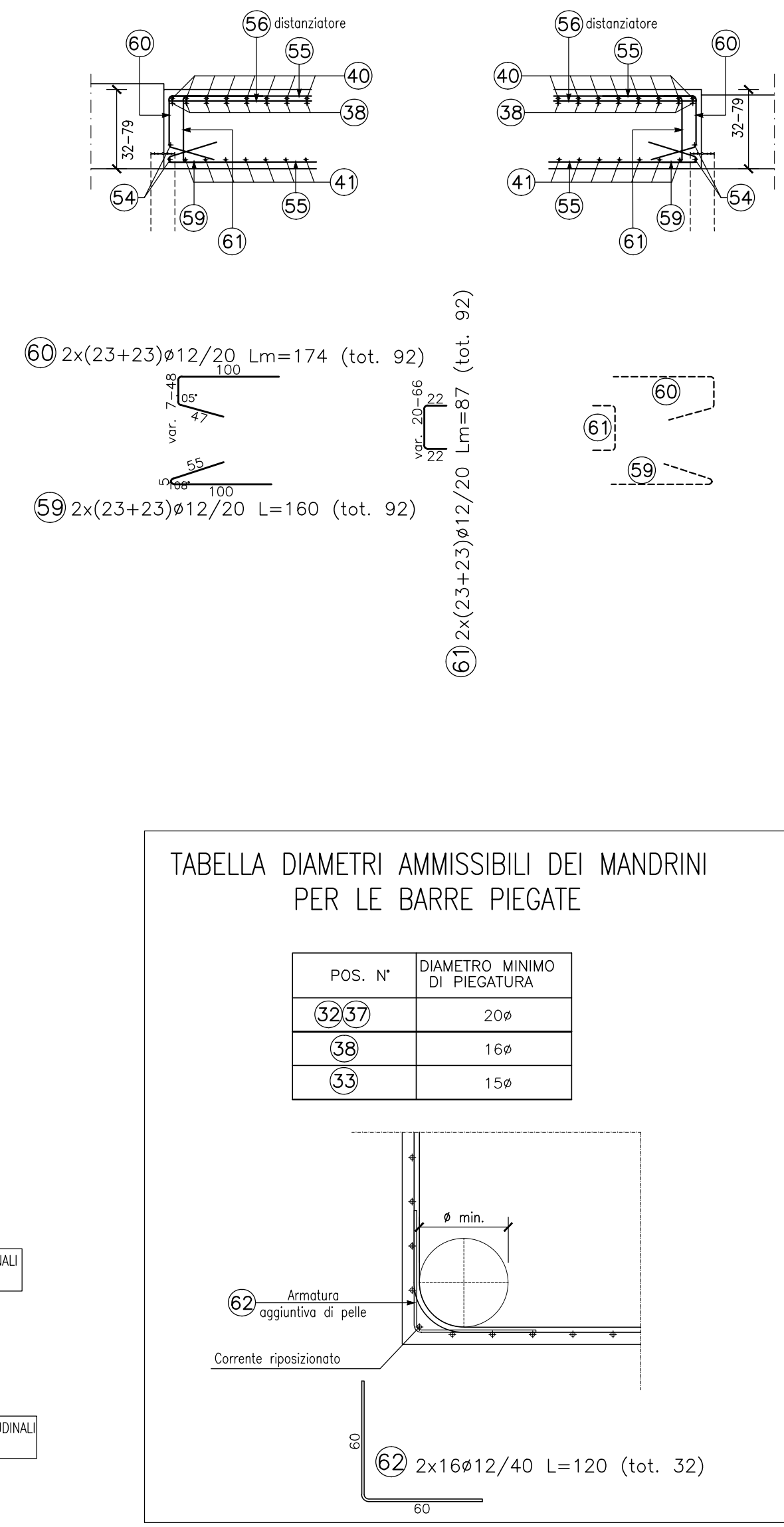
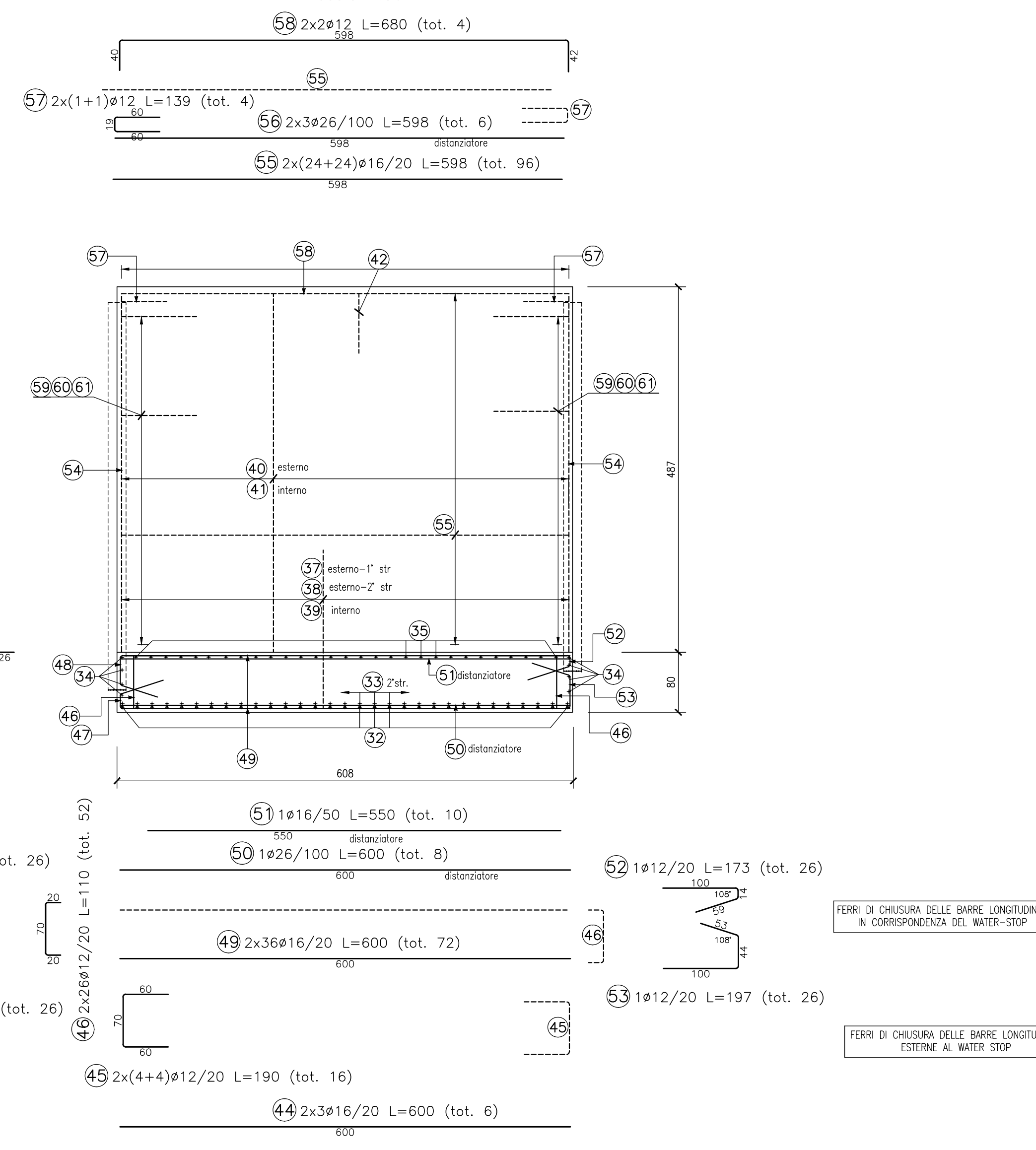
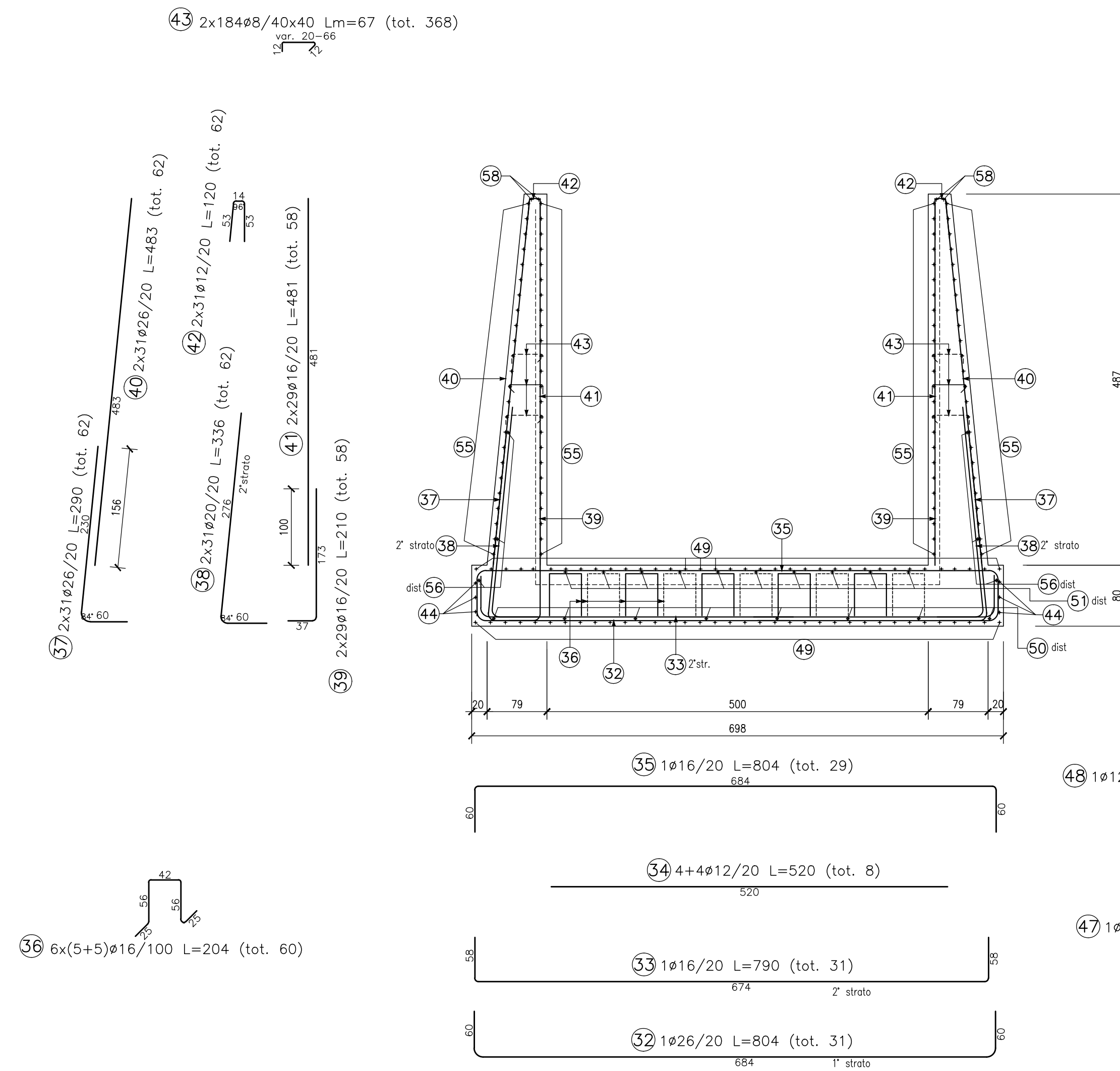
- PER LE CARATTERISTICHE DEI MATERIALI FARE RIFERIMENTO ALL'ELABORATO INOR11EE24TSL0000001

CONCIO 12

SEZIONE TRASVERSALE
scala 1:50

SEZIONE LONGITUDINALE
scala 1:50

PARTICOLARE WATER-STOP MURO
Scala 1:50

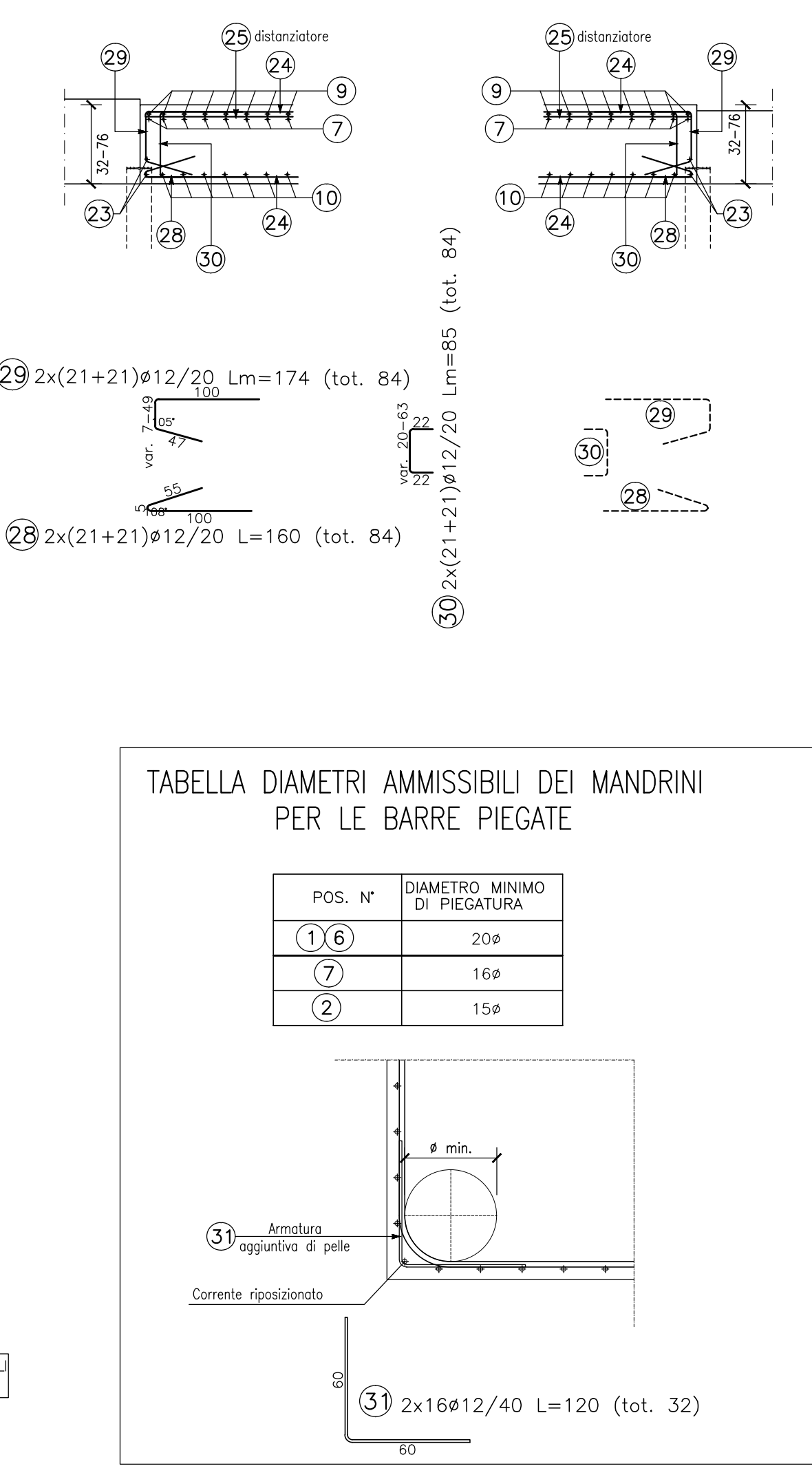
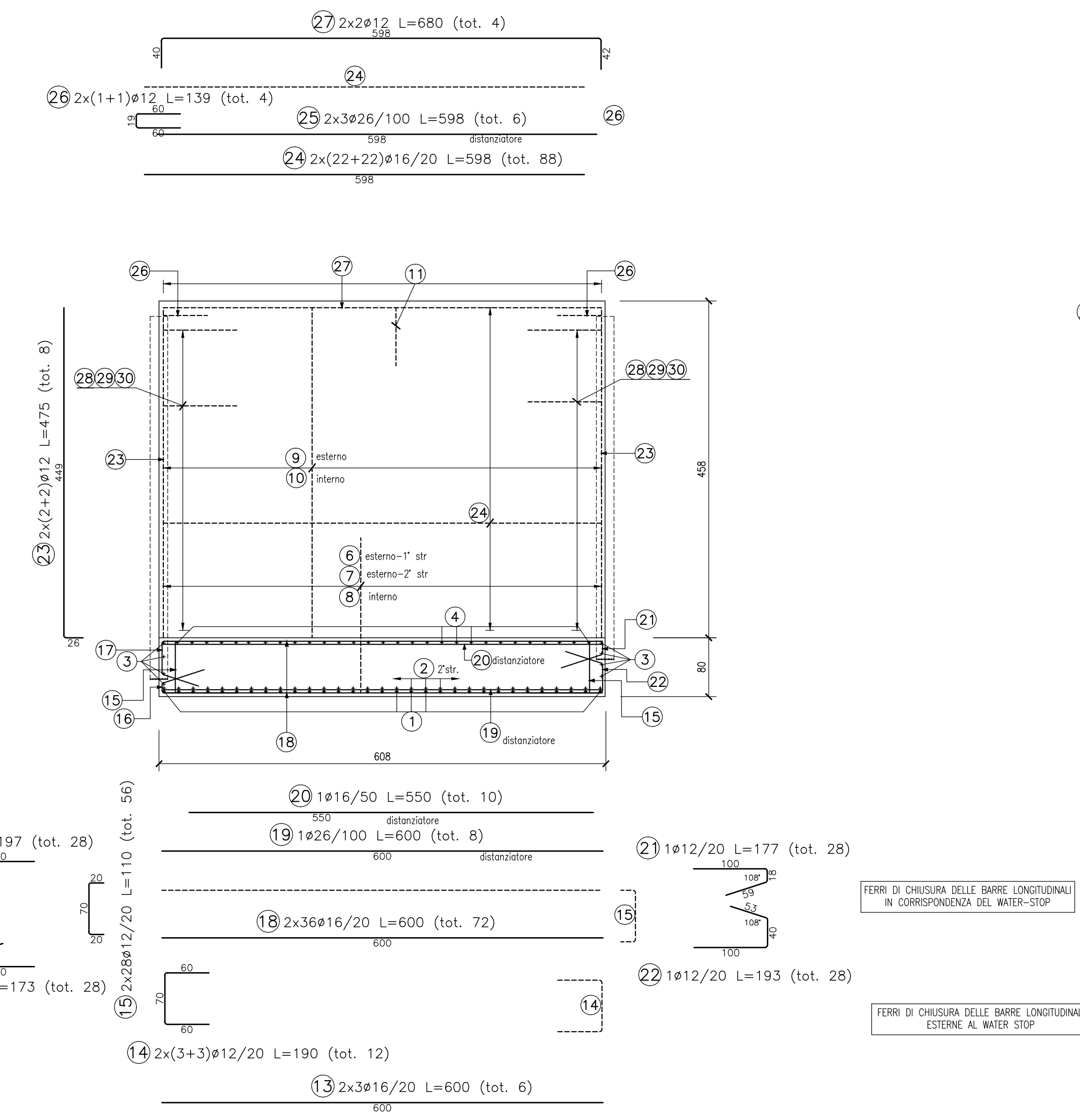
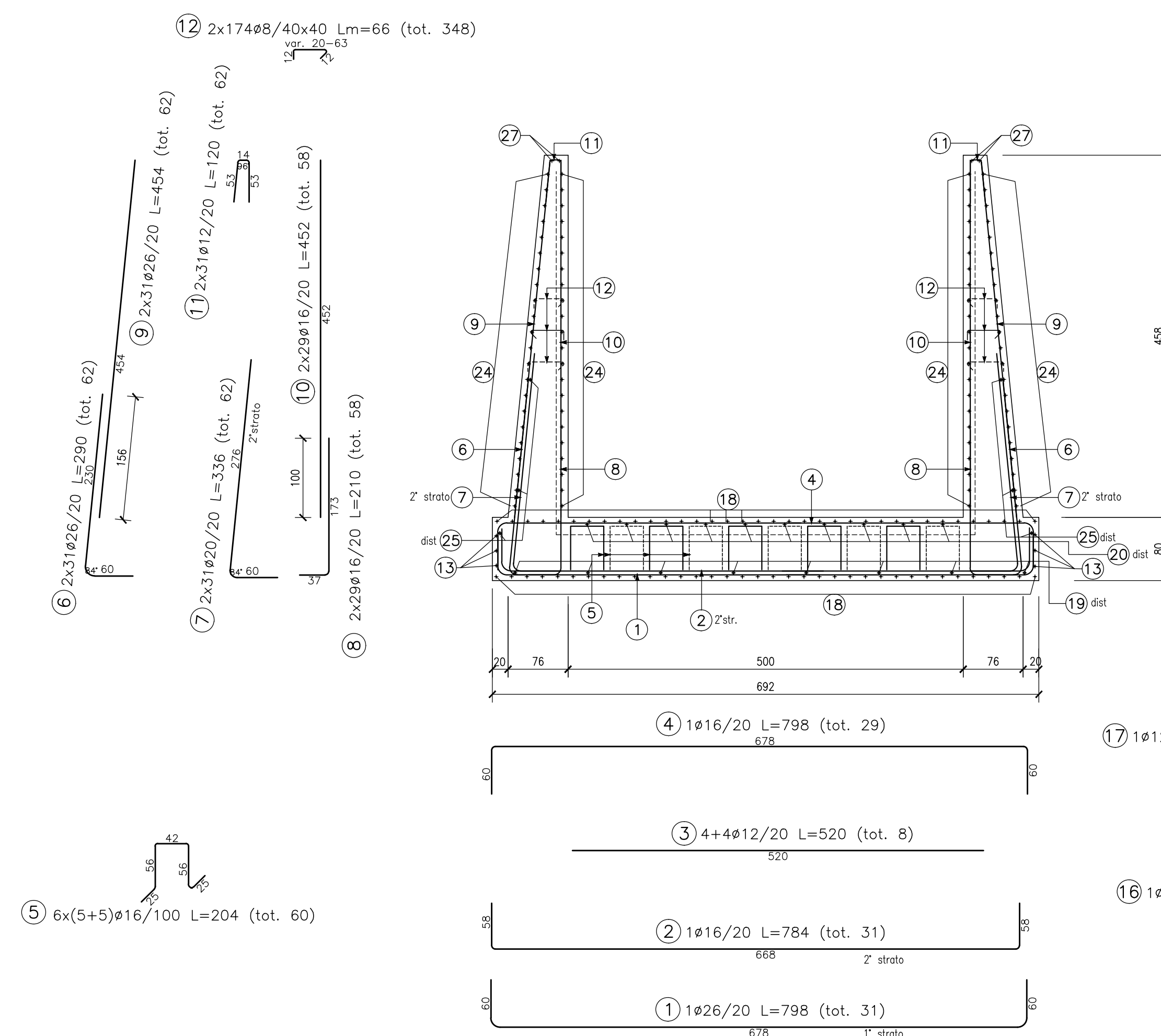


CONCIO 13

SEZIONE TRASVERSALE
scala 1:50

SEZIONE LONGITUDINALE
scala 1:50

PARTICOLARE WATER-STOP MURO
Scala 1:50



COMMITENTE:

ALTA SORVEGLIANZA:

GENERAL CONTRACTOR:

Cepav due
Consorzio ENI per l'Alta Velocità

INFRASTRUTTURE FERROVIARIE STRATEGICHE DEFINITE DALLA LEGGE OBIETTIVO N. 443/01

LINEA A.V. I.A.C. TORINO - VENEZIA Tratta MILANO - VERONA
Lotto funzionale Brescia-Verona
PROGETTO ESECUTIVO

SL23 - SOTTOPASSO PODERALE PK 110+046,622
ARMATURA
MURI AD "U" - CONCI 12 - 13

GENERAL CONTRACTOR: **Cepav due**

DIRETTORE LAVORI: _____

SCALA: **1:50**

COMMESSA LOTTO FASE ENTE TIPO DOC. OPERA/DISCIPLINA PROG. REV.

INOR 12 E E2 BB SL23C0 007 A

PROGETTAZIONE

Rev.	Descrizione	Autore	Data	Verifica	Data	Progetto	Data
A	EMISSIONE		11/10/19	Avuto	11/10/19		11/10/19
B							
C							

CIG 751447334A File: INOR12EE2B8SL2300007A_10.dwg

Scale di plan: 1.