

DISEGNI DI RIFERIMENTO

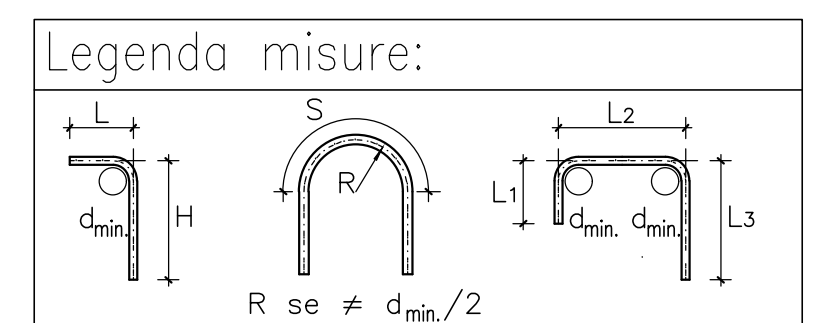
DESCRIZIONE	CODICE
- SL23 -CARPENTERIA - PANTIA TRACCAMENTO	INOR12E2B8SL2300001
- SL23 -CARPENTERIA - SEZIONI LONGITUDINALI SUI CIGLI	INOR12E2B8SL2300006
- SL23 -CARPENTERIA - PANTIA E SEZIONE LONGITUDINALE IN ASSE - TAV. 1	INOR12E2B8SL2300002
- SL23 -CARPENTERIA - PANTIA E SEZIONE LONGITUDINALE IN ASSE - TAV. 2	INOR12E2B8SL2300002
- SL23 -CARPENTERIA - PANTIA E SEZIONE LONGITUDINALE IN ASSE - TAV. 3	INOR12E2B8SL2300002
- SL23 -CARPENTERIA - SEZIONI TRASVERSALI - TAV.1	INOR12E2B8SL2300004
- SL23 -CARPENTERIA - SEZIONI TRASVERSALI - TAV.2	INOR12E2B8SL2300005
- SL23 -CARPENTERIA - VASCA DI SOLEVAMENTO ACQUE	INOR12E2B8SL2300001
- SL23 -CARPENTERIA - PARTICOLARE GIUNTI	INOR12E2B8SL2300001
- SL23 -CARPENTERIA - PANTIA MONTANTI PARAPETTI E BARRIERE ANTIRUMORE SOTTOVA	INOR12E2B8SL2300001
- SL23 -PARTICOLARI COSTRUTTIVI BOTTOLE DI CHIUSURA	INOR12E2B8SL2300002
- SL23 -ARMATURA - SOTTOVA SOTTO LINEA AV/AC	INOR12E2B8SL2300001
- SL23 -ARMATURA - MURI AD "U" - CONCI 1 - 2	INOR12E2B8SL2300002
- SL23 -ARMATURA - MURI AD "U" - CONCI 3 - 4	INOR12E2B8SL2300003
- SL23 -ARMATURA - MURI AD "U" - CONCI 5 - 6	INOR12E2B8SL2300004
- SL23 -ARMATURA - MURI AD "U" - CONCI 7 - 8	INOR12E2B8SL2300005
- SL23 -ARMATURA - MURI AD "U" - CONCI 9 - 11	INOR12E2B8SL2300006
- SL23 -ARMATURA - MURI AD "U" - CONCI 12 - 13	INOR12E2B8SL2300007
- SL23 -ARMATURA - MURI AD "U" - CONCI 16	INOR12E2B8SL2300009
- SL23 -ARMATURA - VASCA DI SOLEVAMENTO	INOR12E2B8SL2300001
- SL23 -RELAZIONE DI CALCOLO SOTTOVA AV/AC	INOR12E2B8SL2300001
- SL23 -ALLEGATO ALLA RELAZIONE DI CALCOLO SOTTOVA AV/AC - TABELLARI DI CALCOLO	INOR12E2B8SL2300001
- SL23 -RELAZIONE DI CALCOLO MURI	INOR12E2B8SL2300001
- SL23 -RELAZIONE DI CALCOLO VASCA DI SOLEVAMENTO	INOR12E2B8SL2300002
- SL23 -ALLEG. ALLA RELAZ. DI CALCOLO VASCA DI SOLEVAMENTO - TABELLARI DI CALCOLO	INOR12E2B8SL2300003

NOTE GENERALI

- TUTTE LE MISURE SONO ESPRESSE IN CENTIMETRI
- TUTTI GLI ANGOLI SONO ESPRESSE IN GRADI DECIMALI
- DOVE NON SPECIFICATO, SI PRESCRIVONO I SEGUENTI DIAMETRI MINIMI DI PIEGATURA:

Ø BARRA	DIAMETRO MINIMO DI PIEGATURA
>16mm	7Ø
≤16mm	4Ø

- LE DIMENSIONI INDICATE PER LA SACOMA DELLE ARMATURE SONO RIFERITE ALL'ASSE BARRA
- LE MISURE DEI SINGOLI TRATTI DI BARRA VANNO INTESE SECONDO LA SEGUENTE TABELLA:



CARATTERISTICHE DEI MATERIALI

- PER LE CARATTERISTICHE DEI MATERIALI FARE RIFERIMENTO ALL'ELABORATO INOR11E24TSLO000001

CONCIO 14

SEZIONE TRASVERSALE
scala 1:50

SEZIONE LONGITUDINALE
scala 1:50

PARTICOLARE WATER-STOP MURO
Scala 1:50

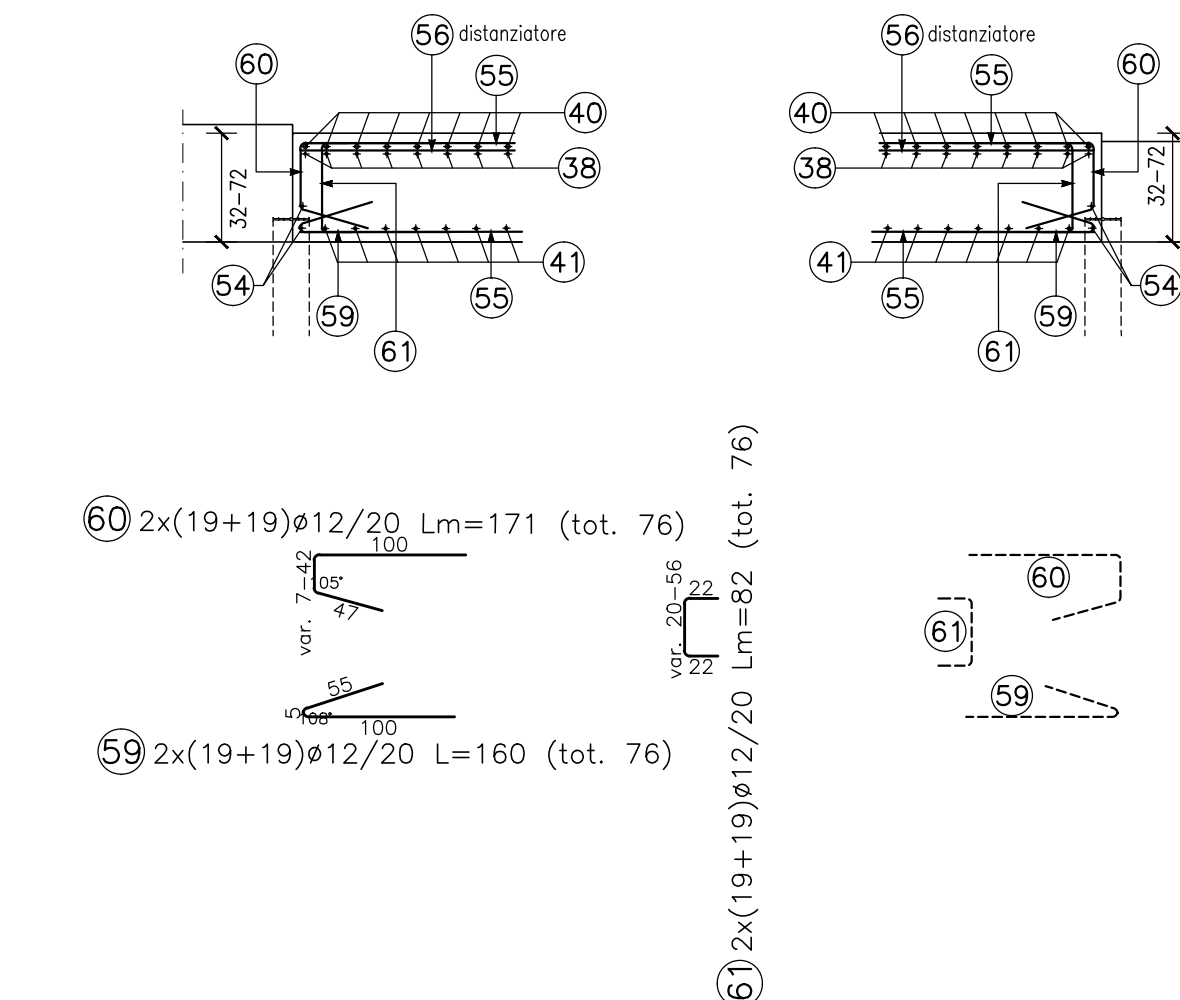
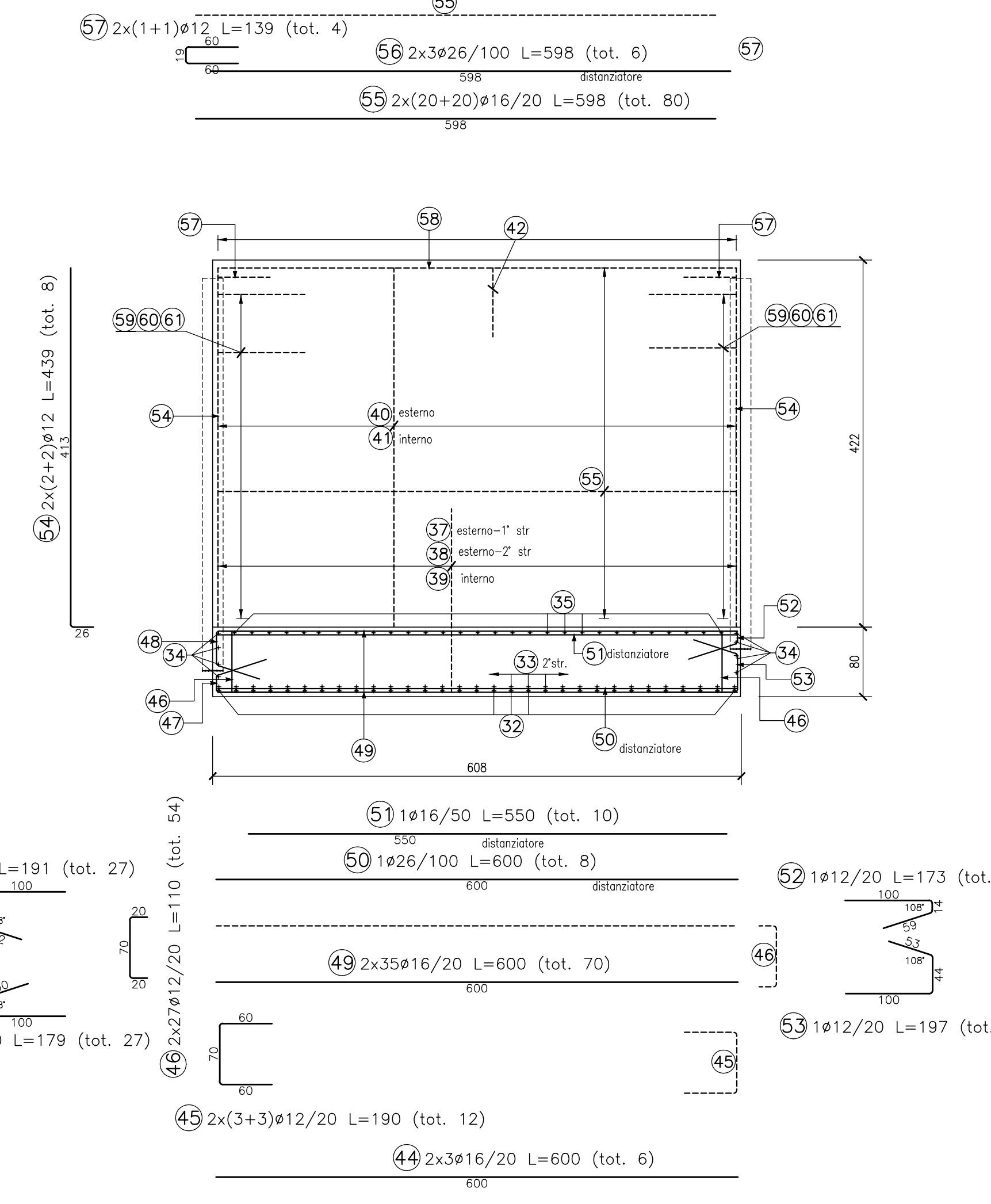
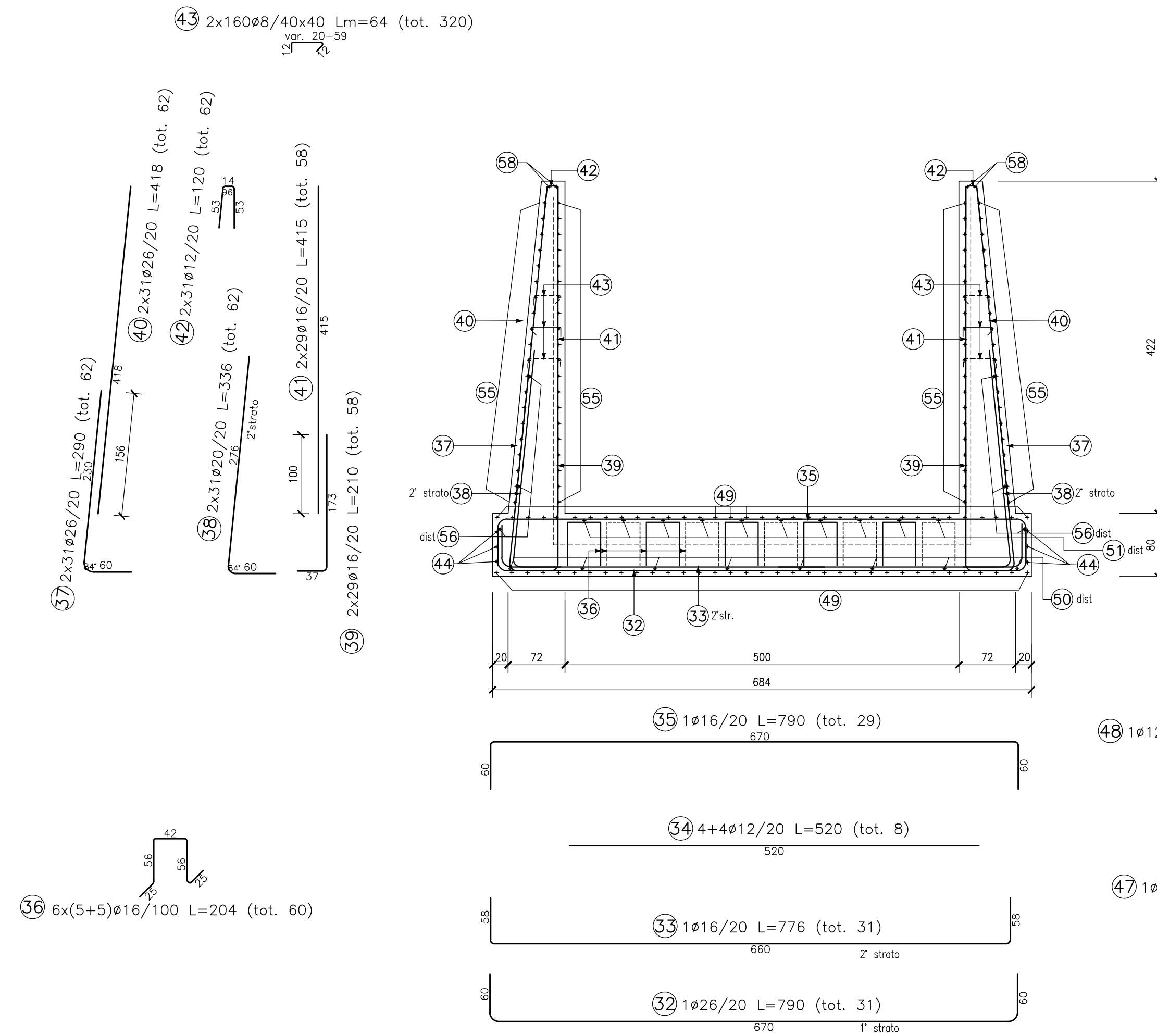
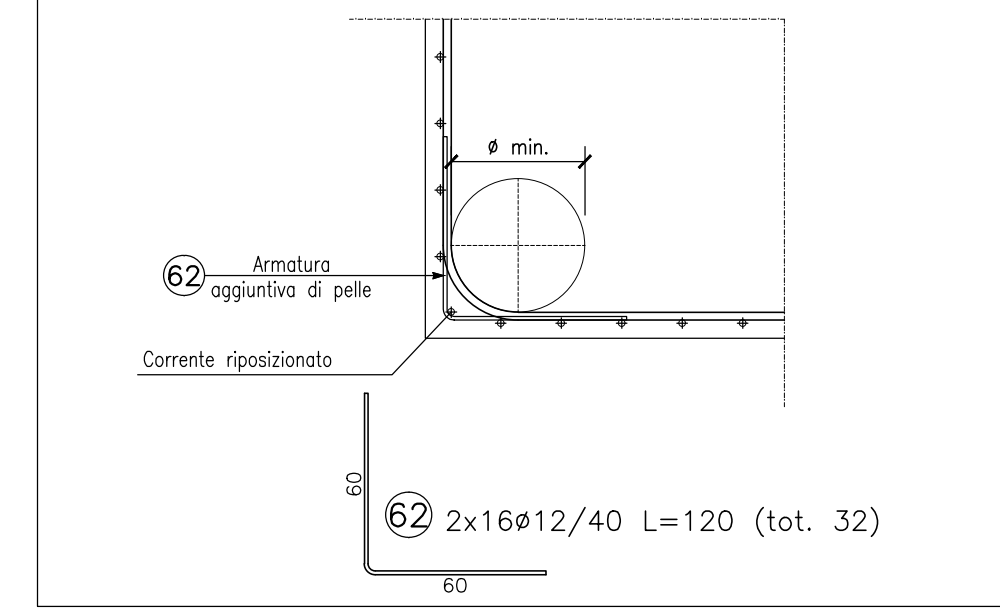


TABELLA DIAMETRI AMMISSIBILI DEI MANDRINI PER LE BARRE PIEGATE

POS. N°	DIAMETRO MINIMO DI PIEGATURA
37	20ø
38	16ø
33	15ø



CONCIO 15

SEZIONE TRASVERSALE
scala 1:50

SEZIONE LONGITUDINALE
scala 1:50

PARTICOLARE WATER-STOP MURO
Scala 1:50

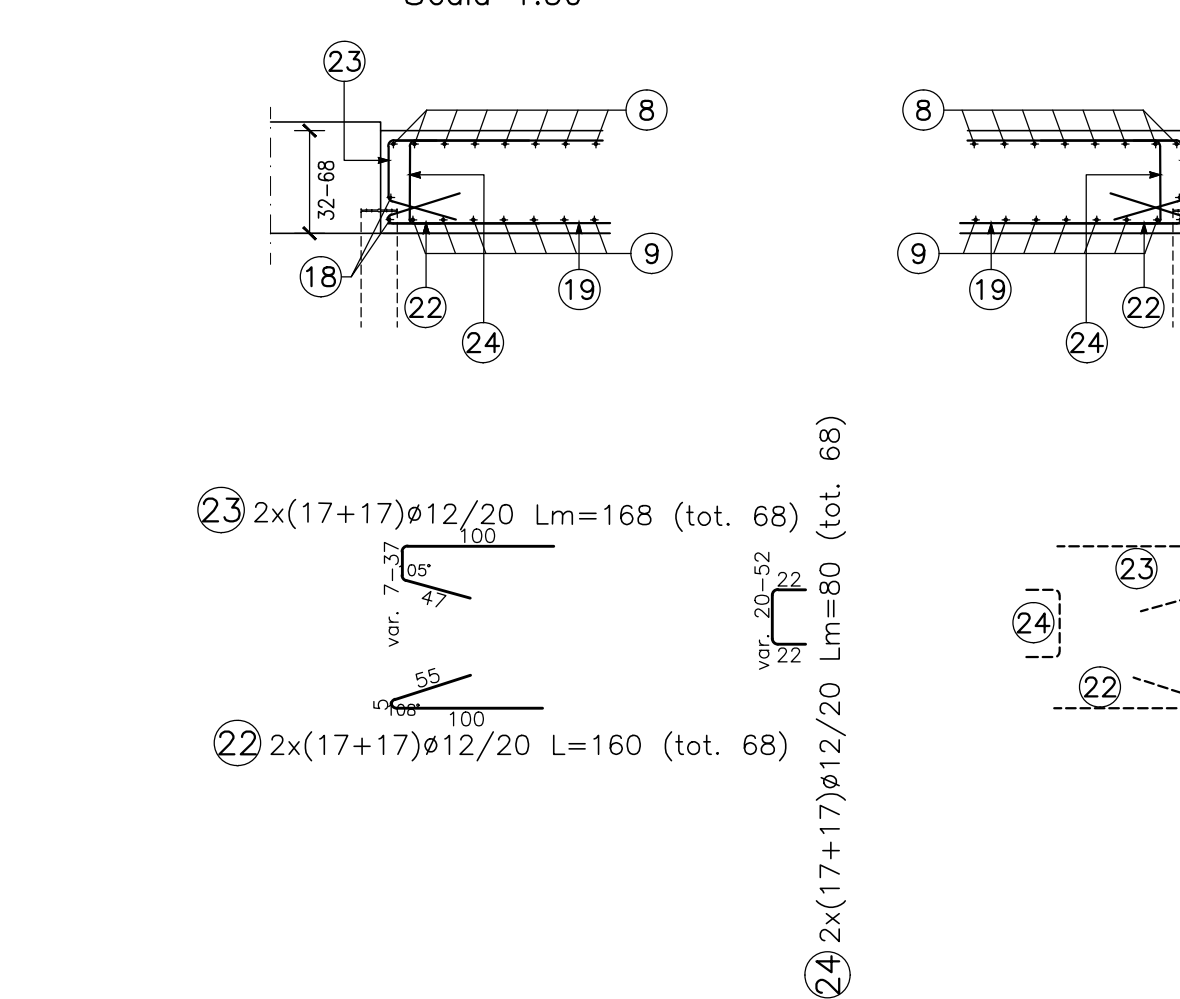
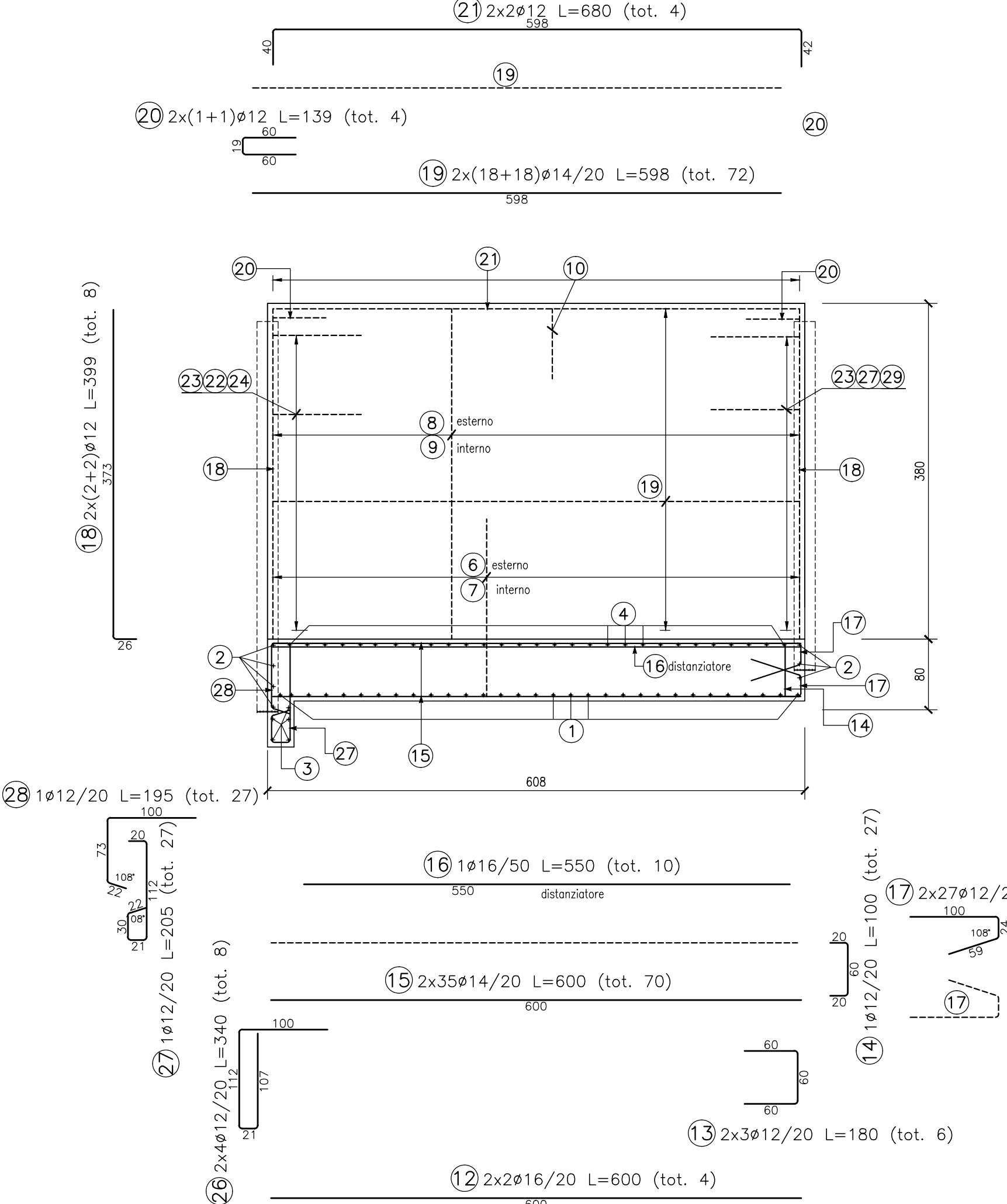
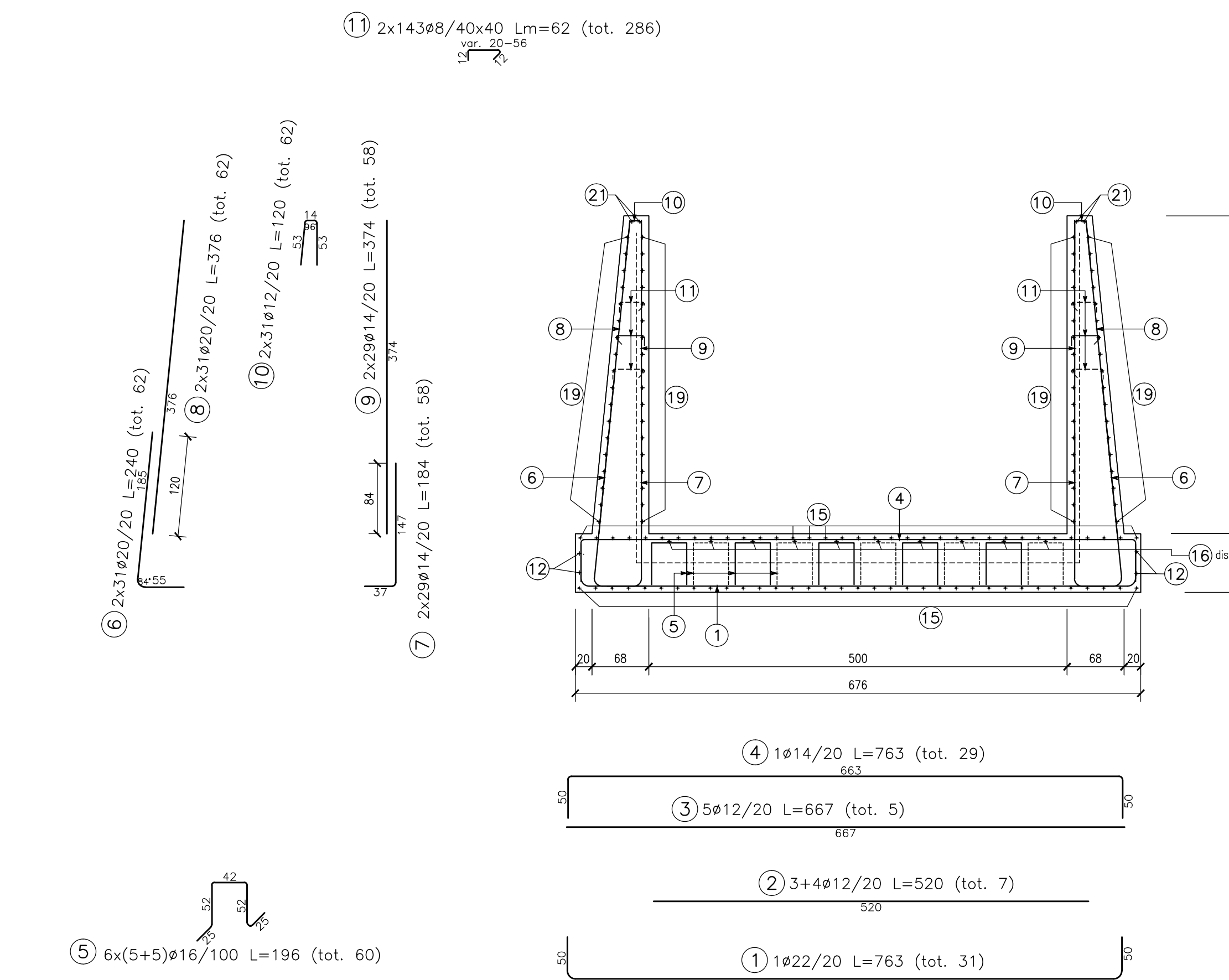
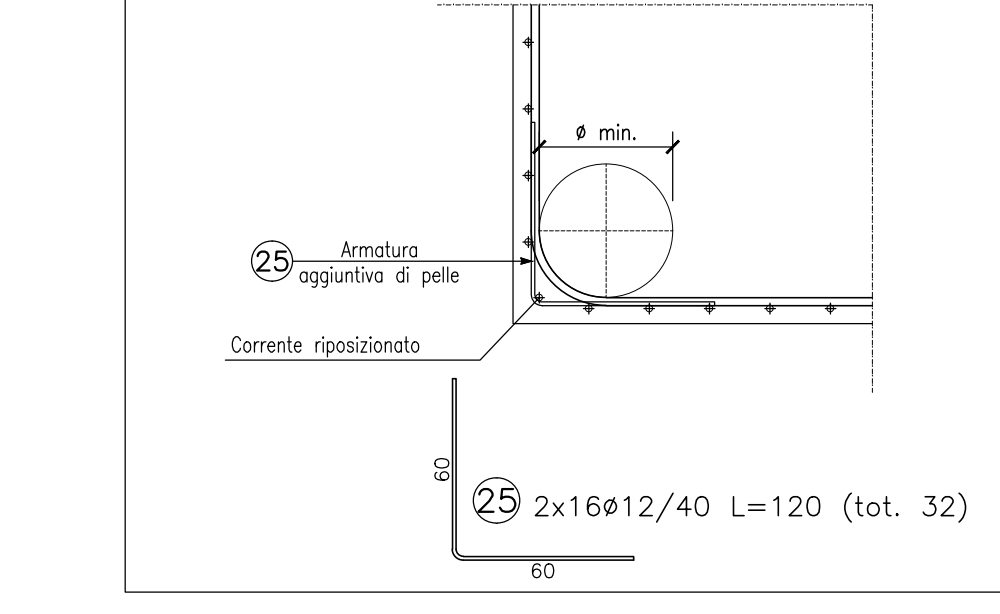


TABELLA DIAMETRI AMMISSIBILI DEI MANDRINI PER LE BARRE PIEGATE

POS. N°	DIAMETRO MINIMO DI PIEGATURA
1	19ø
6	18ø



COMMITENTE:

ALTA SORVEGLIANZA:

GENERAL CONTRACTOR:

Cepav due
Consorzio ENI per l'Alta Velocità

INFRASTRUTTURE FERROVIARIE STRATEGICHE DEFINITE DALLA LEGGE OBIETTIVO N. 443/01

LINEA A.V. I.A.C. TORINO - VENEZIA Tratta MILANO - VERONA
Lotto funzionale Brescia-Verona
PROGETTO ESECUTIVO

SLZ3 - SOTTOPASSO PODERALE PK 110+046,622
ARMATURA
MURI AD "U" - CONCI 14 - 15

GENERAL CONTRACTOR: **Cepav due**

DIRETTORE LAVORI:

SCALA: **1:50**

COMMESSA LOTTO FASE ENTE TIPO DOC. OPERA/DISCIPLINA PROG. REV.

INOR 12 E E2 BB SLZ3C0 008 A

PROGETTAZIONE

Rev.	Descrizione	Autore	Data	Verifica	Data	Progettista	Data
A	EMISSIONE	Figini	11/10/19	Avolio	11/10/19	Figini	11/10/19
B							
C							

CIG 751447334A File: INOR12E2B8SLZ3C0008A_10.dwg

Scale di plan: 1.