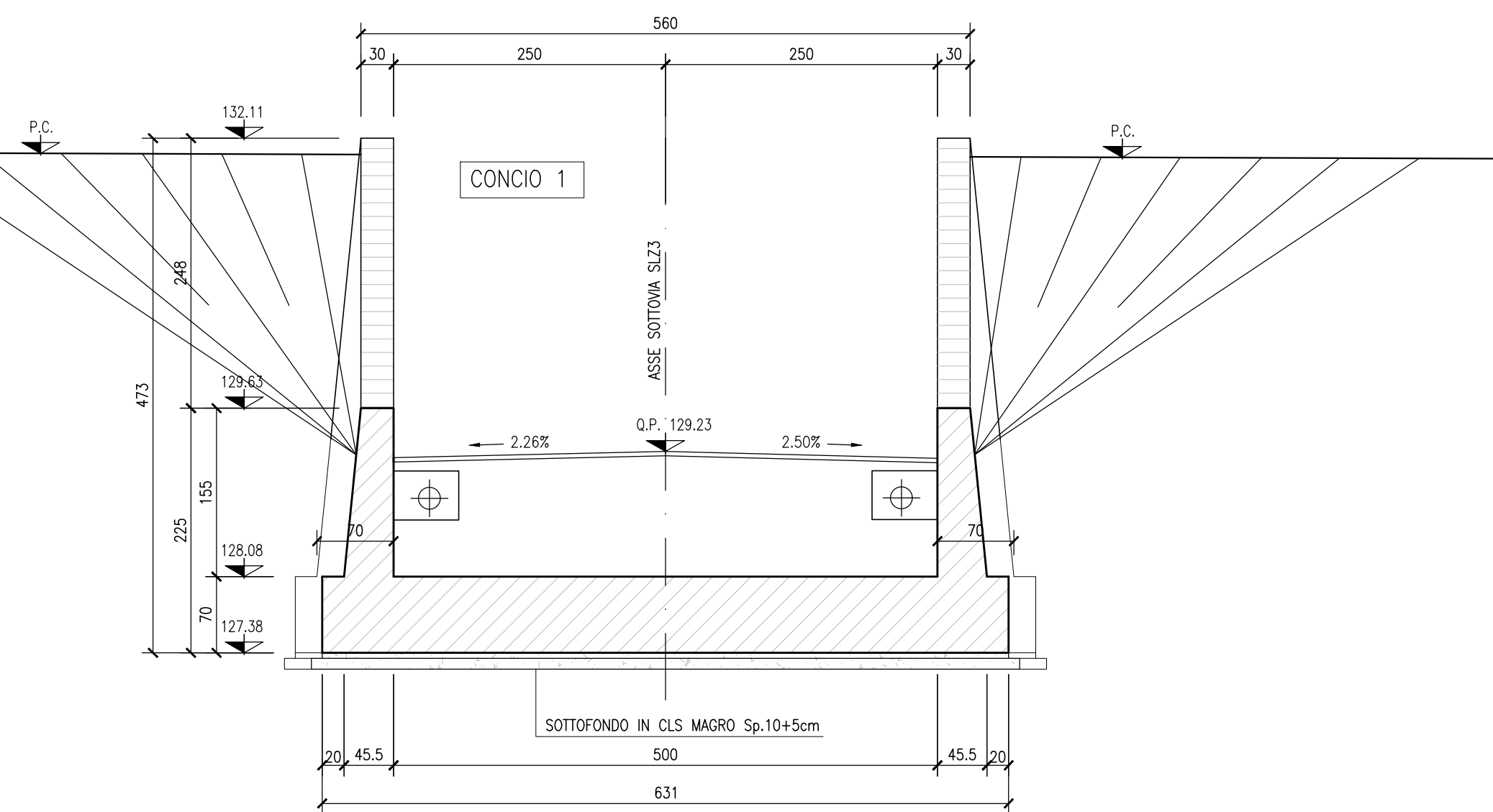
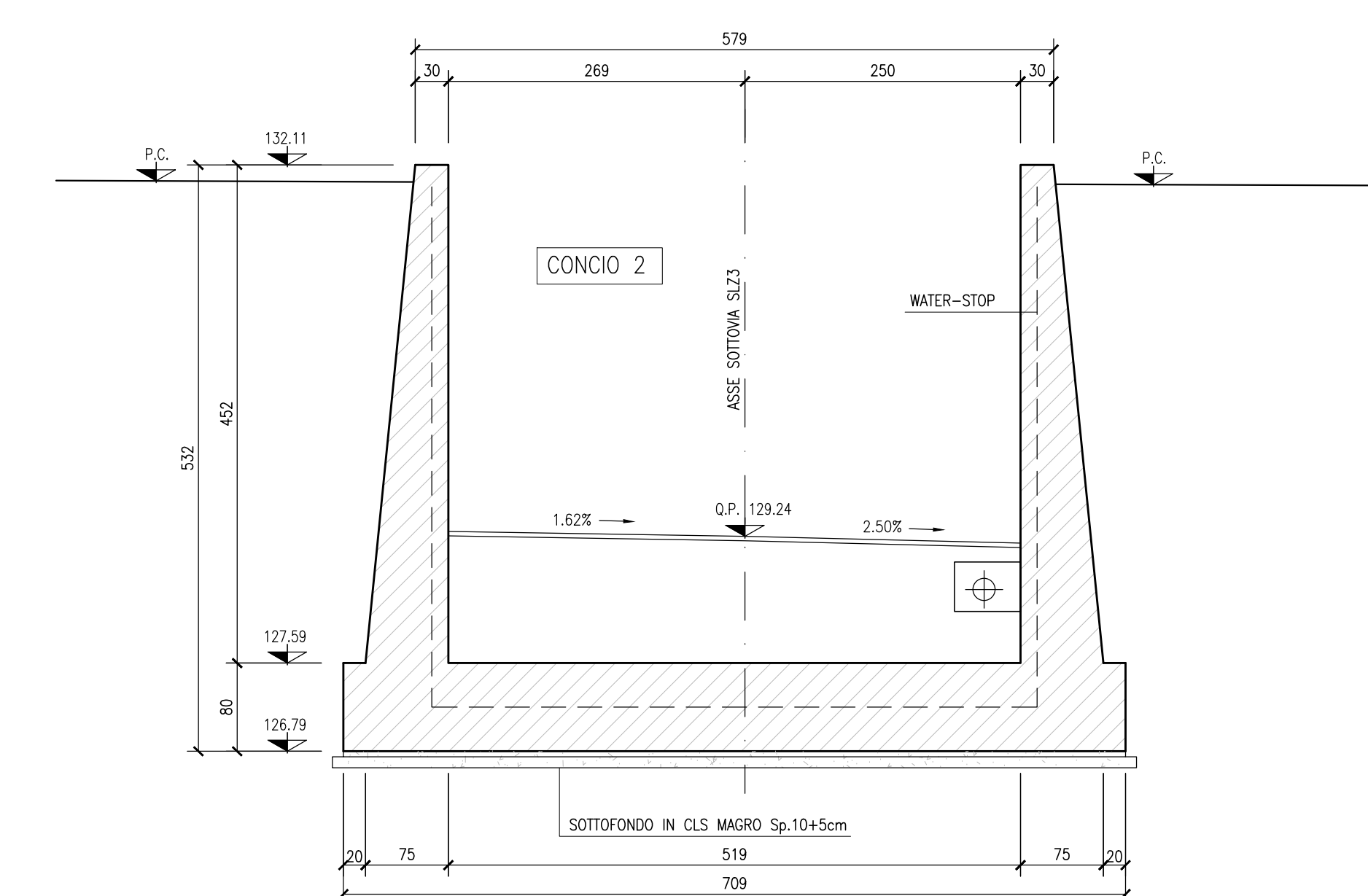


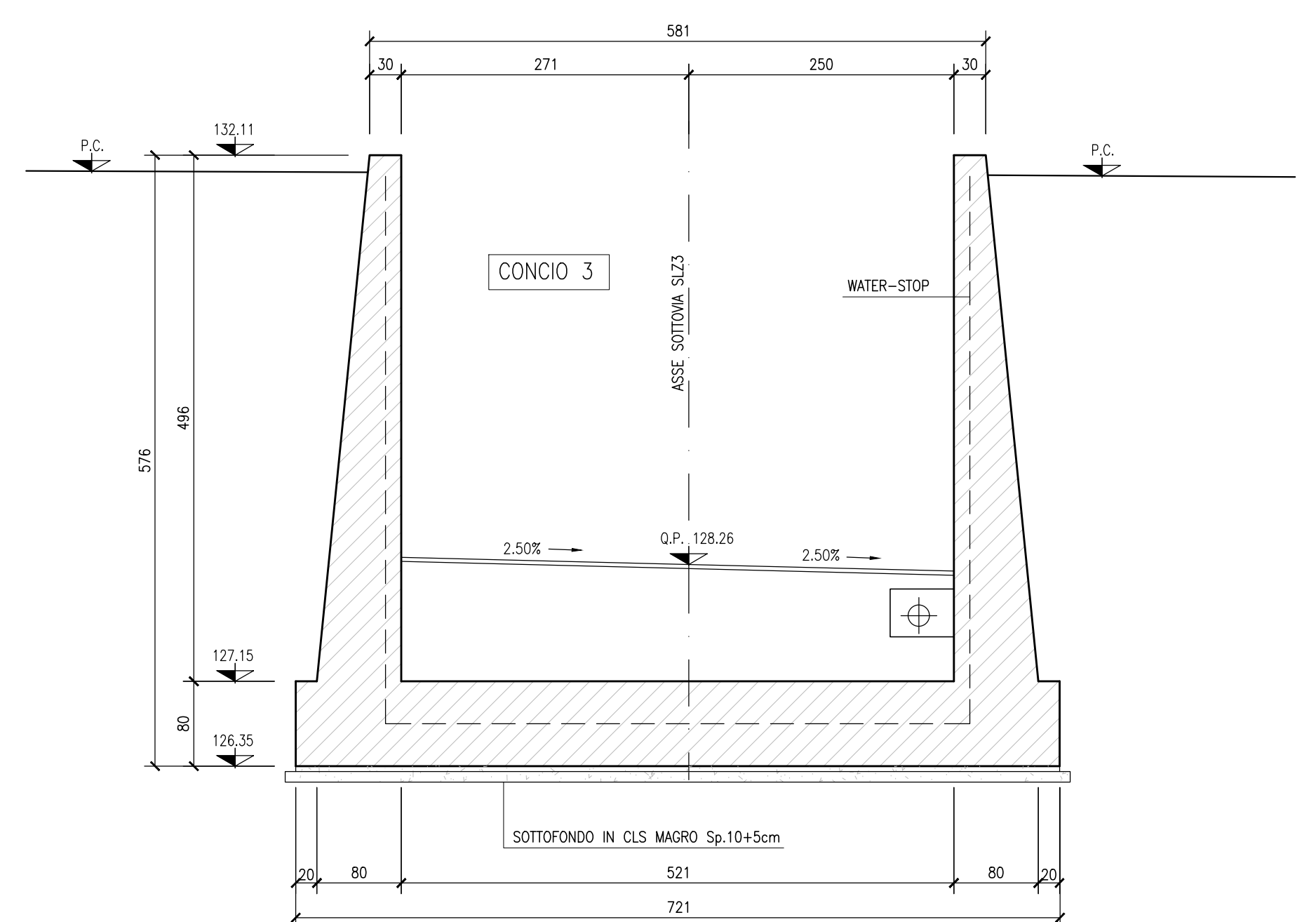
SEZIONE 1-1



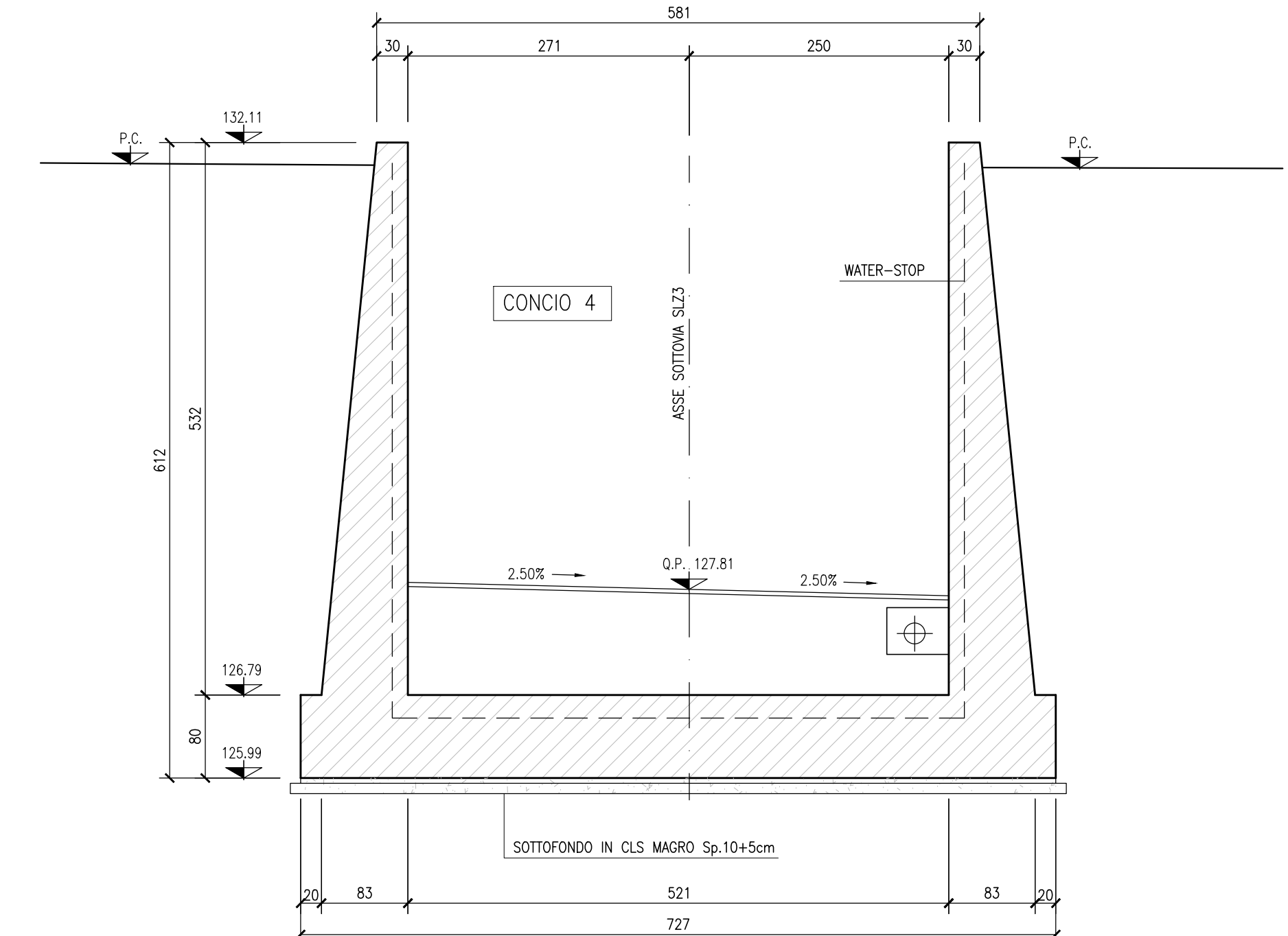
SEZIONE 2-2



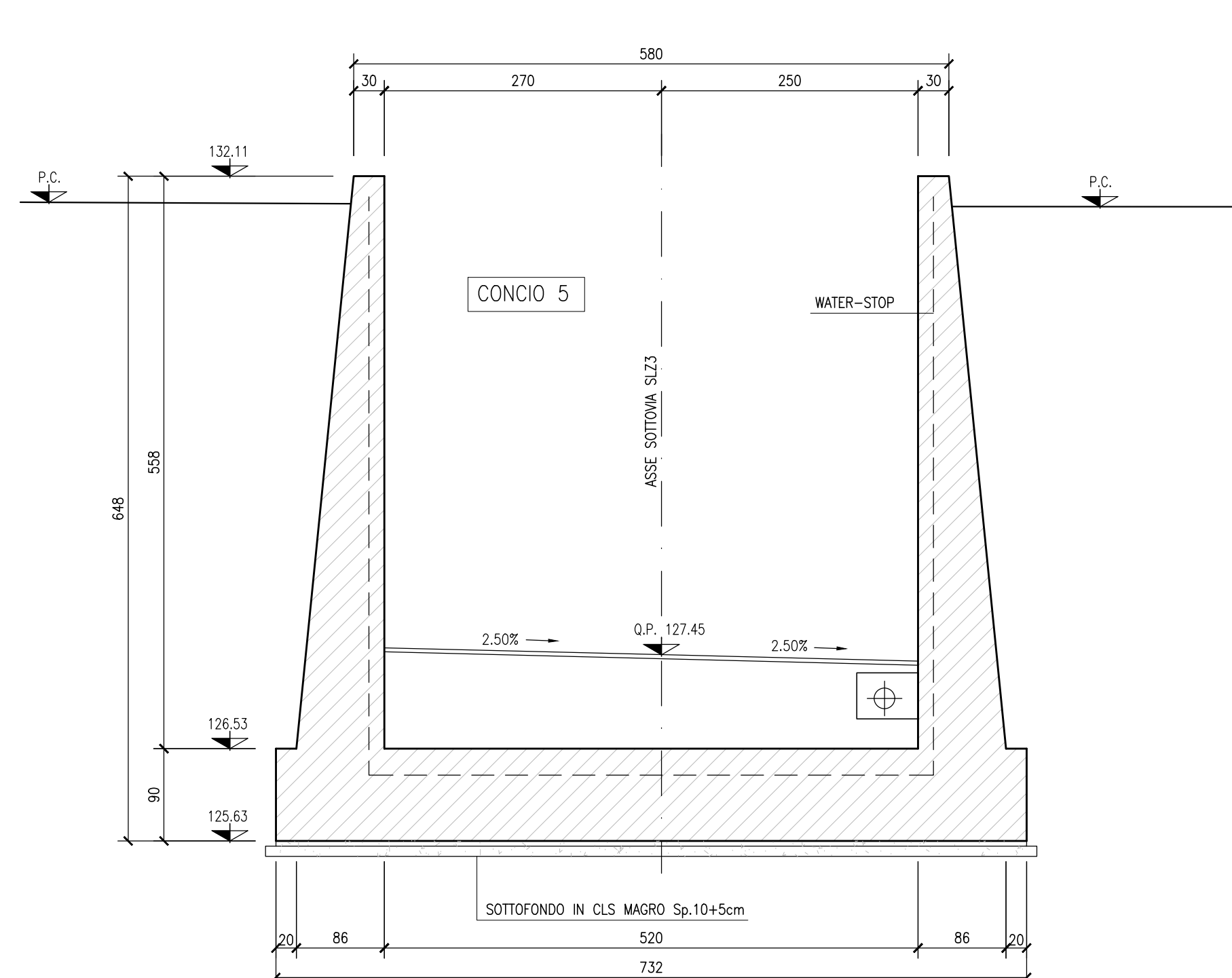
SEZIONE 3-3



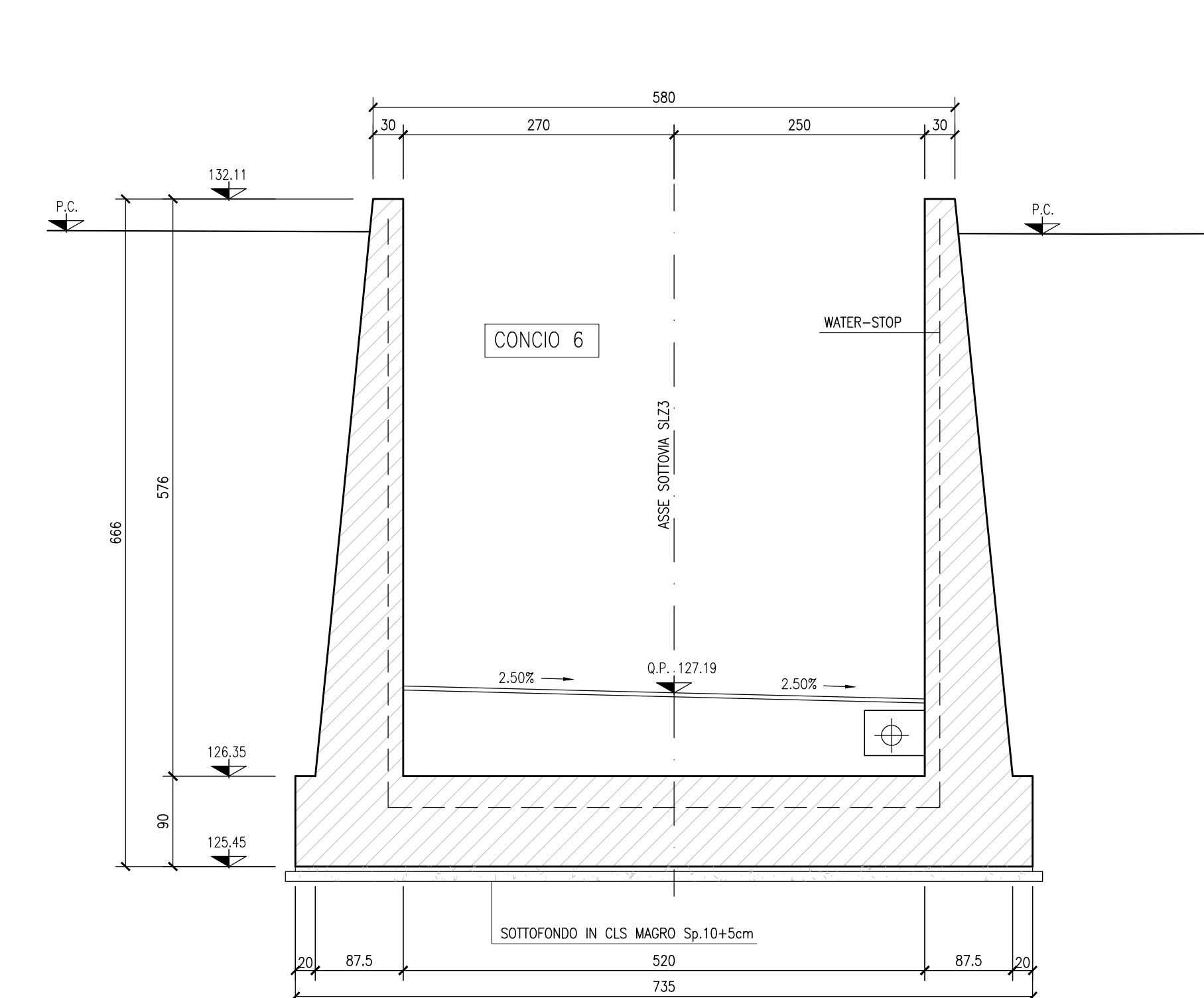
SEZIONE 4-4



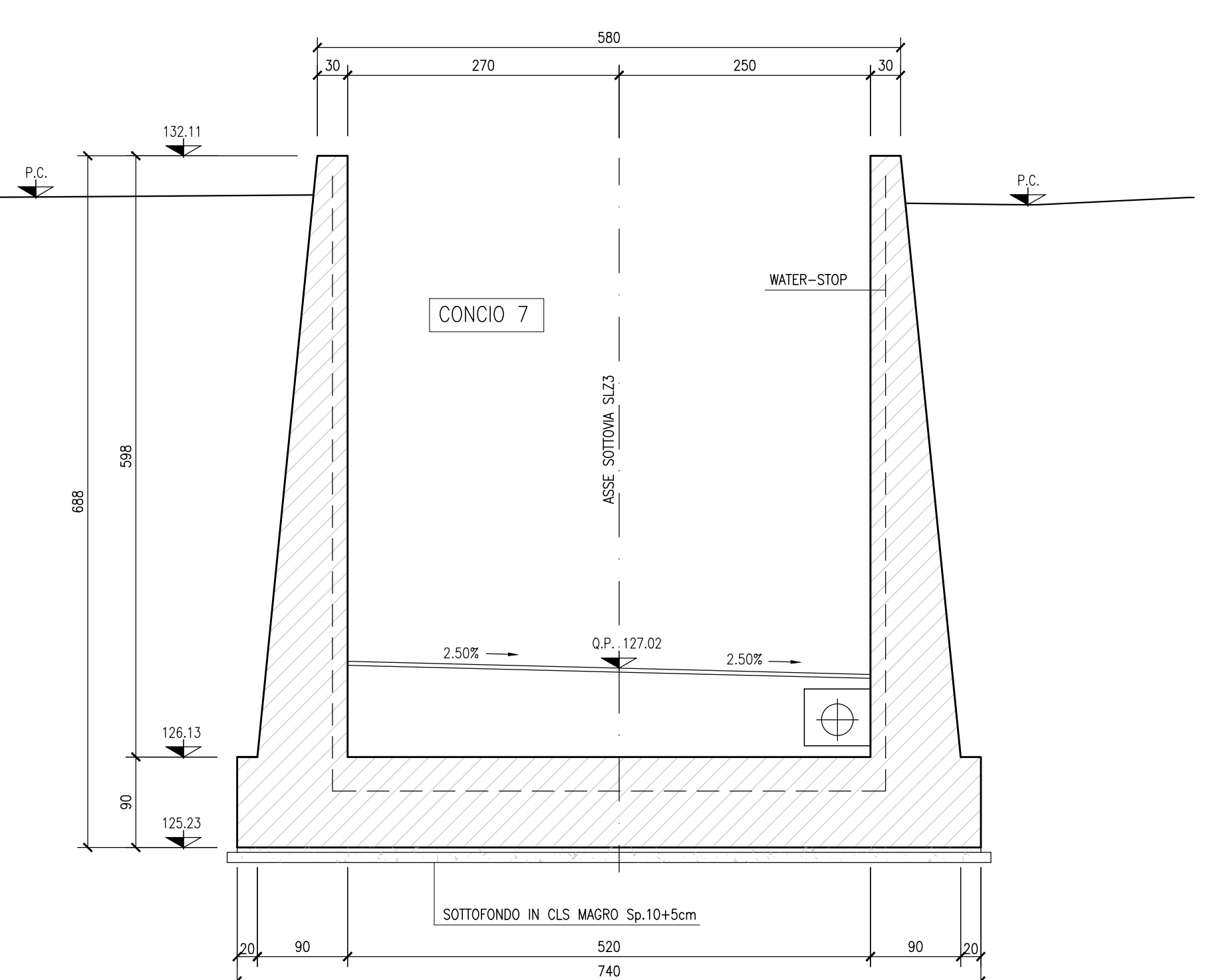
SEZIONE 5-5



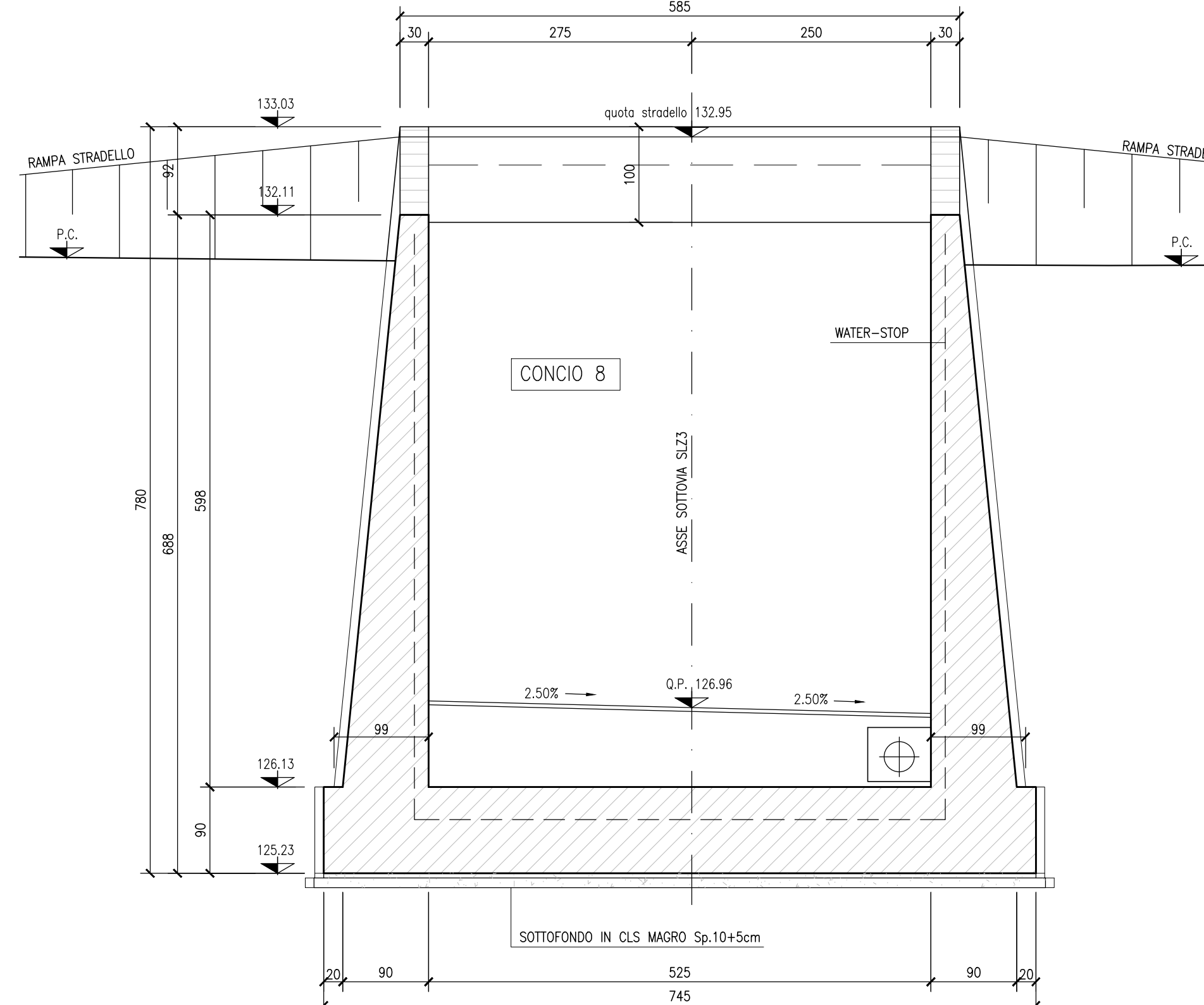
SEZIONE 6-6



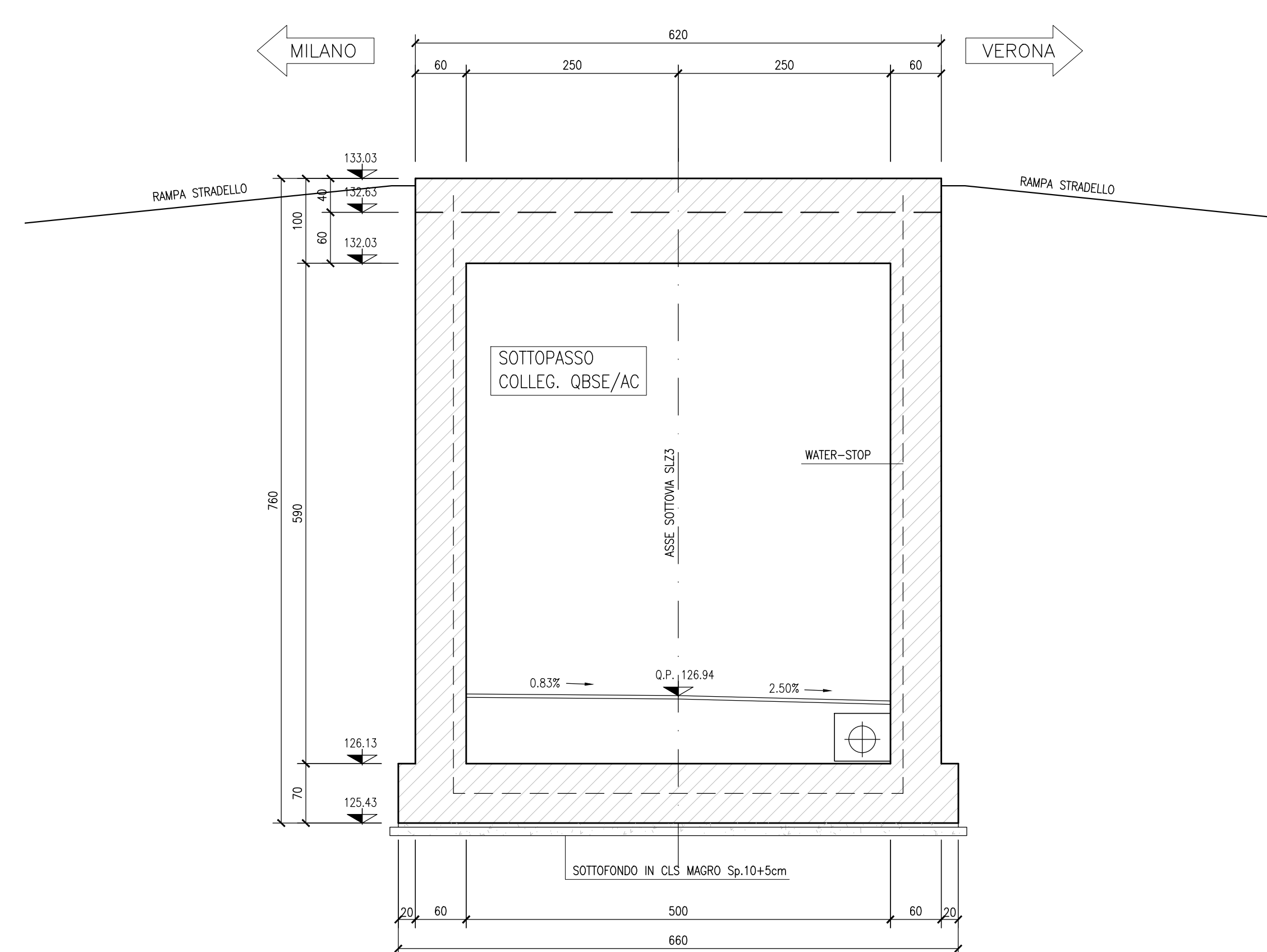
SEZIONE 7-7



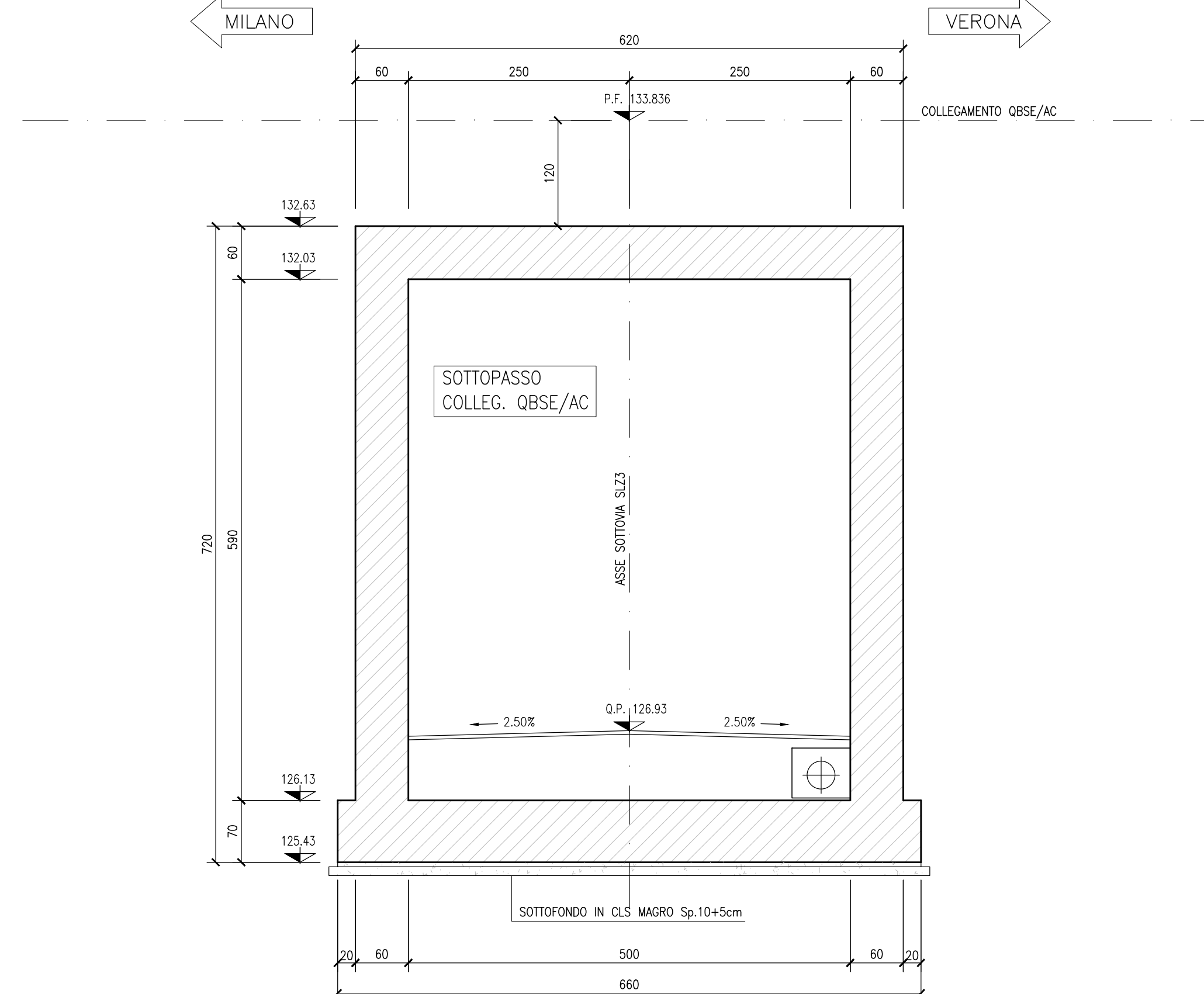
SEZIONE 8-8



SEZIONE 9-9



SEZIONE 10-10



DISEGNI DI RIFERIMENTO

DESCRIZIONE	CODICE
- SL23 - RELAZIONE TECNICA GENERALE	INOR12E22892.2300001
- SL23 - RELAZIONE GEOTECNICA	INOR12E22892.2300001
- SL23 - PROFILO GEOTECNICO	INOR12E22892.2300001
- SL23 - PLANIMETRIA STATO DI FATTO	INOR12E22892.2300001
- SL23 - PLANIMETRIA DI PROGETTO	INOR12E22892.2300001
- SL23 - PLANIMETRIA DI TRACCIAMENTO	INOR12E22892.2300002
- SL23 - PLANIMETRIA SEGNALETICA E BARRIERE DI SICUREZZA	INOR12E22892.2300002
- SL23 - PROFILO LONGITUDINALE	INOR12E22892.2300001
- SL23 - PLANIMETRIA DI DRENAGGIO ACQUE DI PIAZZAFORMA	INOR12E22892.2300001
- SL23 - RELAZIONE IDRAULICA	INOR12E22892.2300001
- SL23 - SEZIONI TRASVERSALI - TAV. 1	INOR12E22892.2300001
- SL23 - SEZIONI TRASVERSALI - TAV. 2	INOR12E22892.2300002
- SL23 - SEZIONI TRASVERSALI - TAV. 3	INOR12E22892.2300003
- SL23 - SEZIONI TRASVERSALI - TAV. 4	INOR12E22892.2300004
- SL23 - SEZIONI TRASVERSALI - TAV. 5	INOR12E22892.2300005
- SL23 - CARPENTERIA - PANTIA TRACCIAMENTO	INOR12E22892.2300001
- SL23 - CARPENTERIA - SEZIONI LONGITUDINALI SUI CIGLI	INOR12E22892.2300006
- SL23 - CARPENTERIA - PANTIA E SEZIONE LONGITUDINALE IN ASSE - TAV. 1	INOR12E22892.2300001
- SL23 - CARPENTERIA - PANTIA E SEZIONE LONGITUDINALE IN ASSE - TAV. 2	INOR12E22892.2300002
- SL23 - CARPENTERIA - PANTIA E SEZIONE LONGITUDINALE IN ASSE - TAV. 3	INOR12E22892.2300003
- SL23 - CARPENTERIA - SEZIONI TRASVERSALI - TAV.2	INOR12E22892.2300005
- SL23 - CARPENTERIA - VASCA DI SOLEVAMENTO ACQUE	INOR12E22892.2300001
- SL23 - CARPENTERIA - PARTICOLARE GIUNTI	INOR12E22892.2300001
- SL23 - CARPENTERIA - PANTIA MONTANTI PARAPETTI E BARRIERE ANTIRUMORE SOTTOVA	INOR12E22892.2300001
- SL23 - PARTICOLARI COSTRUTTIVI BOTTOLI DI CHIUSURA	INOR12E22892.2300002
- SL23 - SCALI - PANTIA E SEZIONI	INOR12E22892.2301001
- SL23 - ARMATURA - SOTTOVA SOTTO LINEA AV/AC	INOR12E22892.2300001
- SL23 - ARMATURA - MURI AD "U" - CONCI 1 - 2	INOR12E22892.2300002
- SL23 - ARMATURA - MURI AD "U" - CONCI 3 - 4	INOR12E22892.2300003
- SL23 - ARMATURA - MURI AD "U" - CONCI 5 - 6	INOR12E22892.2300004
- SL23 - ARMATURA - MURI AD "U" - CONCIO 7 - 8	INOR12E22892.2300005
- SL23 - ARMATURA - MURI AD "U" - CONCI 9 - 11	INOR12E22892.2300006
- SL23 - ARMATURA - MURI AD "U" - CONCI 12 - 13	INOR12E22892.2300007
- SL23 - ARMATURA - MURI AD "U" - CONCI 14 - 15	INOR12E22892.2300008
- SL23 - ARMATURA - MURI AD "U" - CONCIO 16	INOR12E22892.2300009
- SL23 - ARMATURA - VASCA DI SOLEVAMENTO	INOR12E22892.2300001
- SL23 - RELAZIONE DI CALCOLO SOTTOVA AV/AC	INOR12E22892.2300001
- SL23 - ALLEGATO ALLA RELAZIONE DI CALCOLO SOTTOVA AV/AC - TABELLE DI CALCOLO	INOR12E22892.2300002
- SL23 - RELAZIONE DI CALCOLO MURI	INOR12E22892.2300001
- SL23 - RELAZIONE DI CALCOLO VASCA DI SOLEVAMENTO	INOR12E22892.2300002
- SL23 - ALLE. ALLA RELAZ. DI CALCOLO VASCA DI SOLEVAMENTO - TABELLE DI CALCOLO	INOR12E22892.2300003
- SL23 - PANTIA PUNTI LUCE, CAVOTTI E IMPIANTO SEMAFORICO	INOR12E22892.2300001
- SL23 - PANTIA PIAZZOLA MARMI	INOR12E22892.2300002
- SL23 - PARTICOLARI IMPIANTO DI SOLEVAMENTO ACQUE	INOR12E22892.2300001
- SL23 - RELAZIONE DIMENSIONAMENTO ILLUMINOTECNICO	INOR12E22892.2300001
- SL23 - RELAZIONE DIMENSIONAMENTO DELLE LINEE E DELLE APPARECCHIATURE ELETTRICHE	INOR12E22892.2300002
- SL23 - SCHEMA INFLUENZE GUARDO GENERALE UTENZE	INOR12E22892.2300001
- SL23 - SCHEMA UNIFILARE GUARDO COMANDO GRUPPO POMPE	INOR12E22892.2300002
- SL23 - SCHEMA UNIFILARE GUARDO ILLUMINAZIONE	INOR12E22892.2300003

NOTE GENERALI

- TUTTE LE MISURE SONO ESPRESSE IN CENTIMETRI
- TUTTE LE QUOTE ALTIMETRICHE SONO ESPRESSE IN METRI s.l.m.
- TUTTI GLI ANGOLI SONO ESPRESSE IN GRADI DECIMALI
- TUTTE LE PROGRESSIVE SONO ESPRESSE IN CHILOMETRI
- TUTTE LE COORDINATE SONO ESPRESSE IN METRI
- LA QUOTA DELLA FALDA IDRICA DI PROGETTO È ASSUNTA PARI A 106.10 m
- PER I DETTAGLI RELATIVI ALLE IMPERMEABILIZZAZIONI DELLE SUPERFICI CONTRO TERRA DI SCATOLARE E MURI A "U", SI APPLICANO RISPETTIVAMENTE I PARTICOLARI P1, P2, P5, RIPORTATI NELL'ELABORATO INOR11E22892.0009002
- PER I DETTAGLI RELATIVI AI GIUNTI TRA SCATOLARE E CONCIO DI MURO A "U", SI APPLICANO I PARTICOLARI P12, P13, P14, RIPORTATI NELL'ELABORATO INOR11E22892.0009002.

CARATTERISTICHE DEI MATERIALI

- PER LE CARATTERISTICHE DEI MATERIALI FARE RIFERIMENTO ALL'ELABORATO INOR11E22892.0000001



INFRASTRUTTURE FERROVIARIE STRATEGICHE DEFINITE DALLA LEGGE OBIETTIVO N. 443/01
 LINEA A.V. I.A.C. TORINO - VENEZIA Tratta MILANO - VERONA
 Lotto funzionale Brescia-Verona
 PROGETTO ESECUTIVO
 SLZ3 - SOTTOPASSO PODERALE PK 110+046,622
 CARPENTERIA
 SEZIONI TRASVERSALI - TAV.1

GENERAL CONTRACTOR	Compositore Cepav due		DIRETTORE LAVORI	SCALA:			
COMMESSA	LOTTO	FASE	ENTE	TIPO DOC.	OPERA/DISCIPLINA	PROGR.	REV.
INOR	12	E	E2	BB	SLZ300	004	A
PROGETTAZIONE							
Rev.	Descrizione	Autore	Data	Verifica	Data	Progetto	Data
A	EMISSIONE	Ricchi	11/10/19	Avolio	11/10/19	Libani	11/10/19
B							
C							