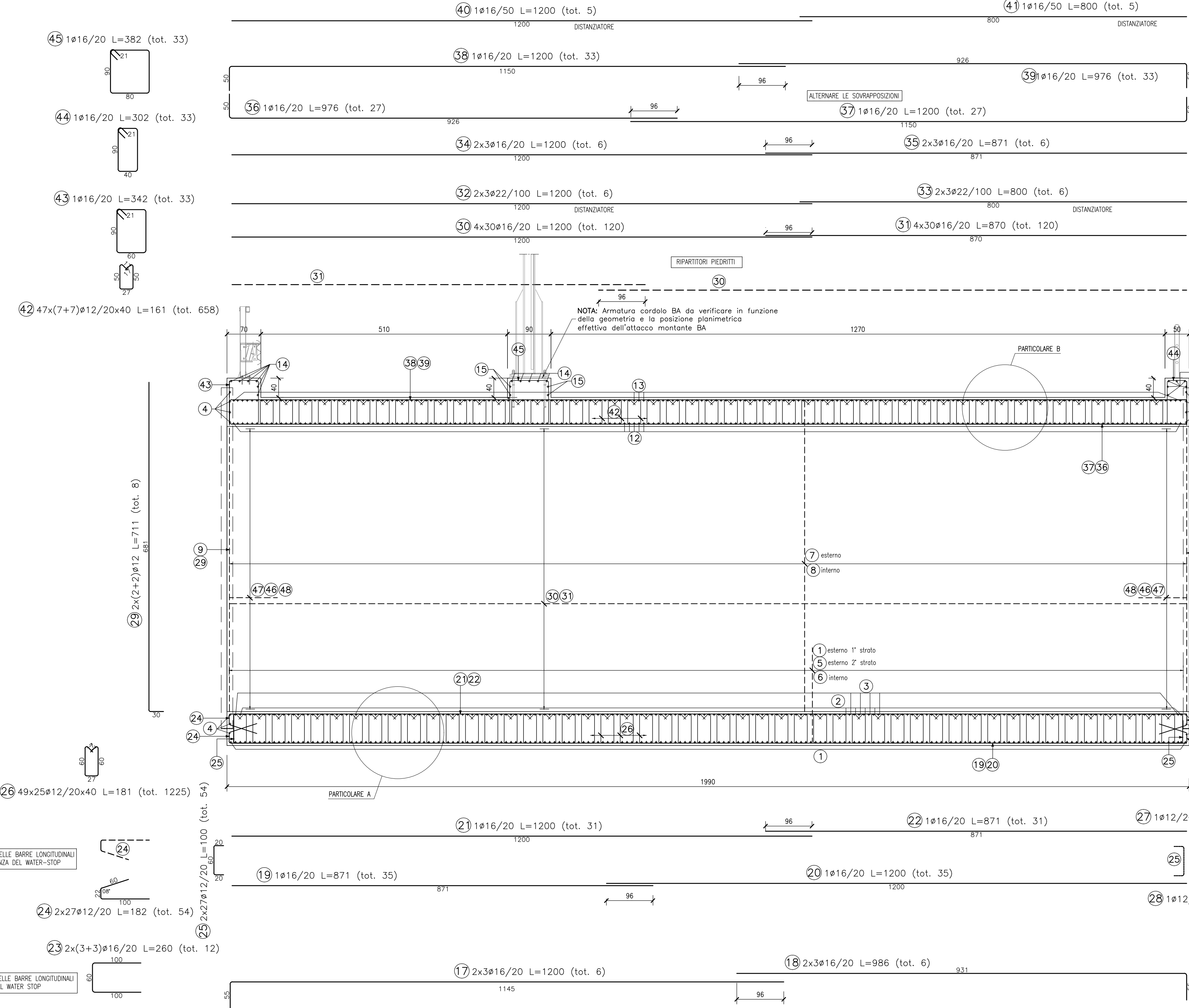
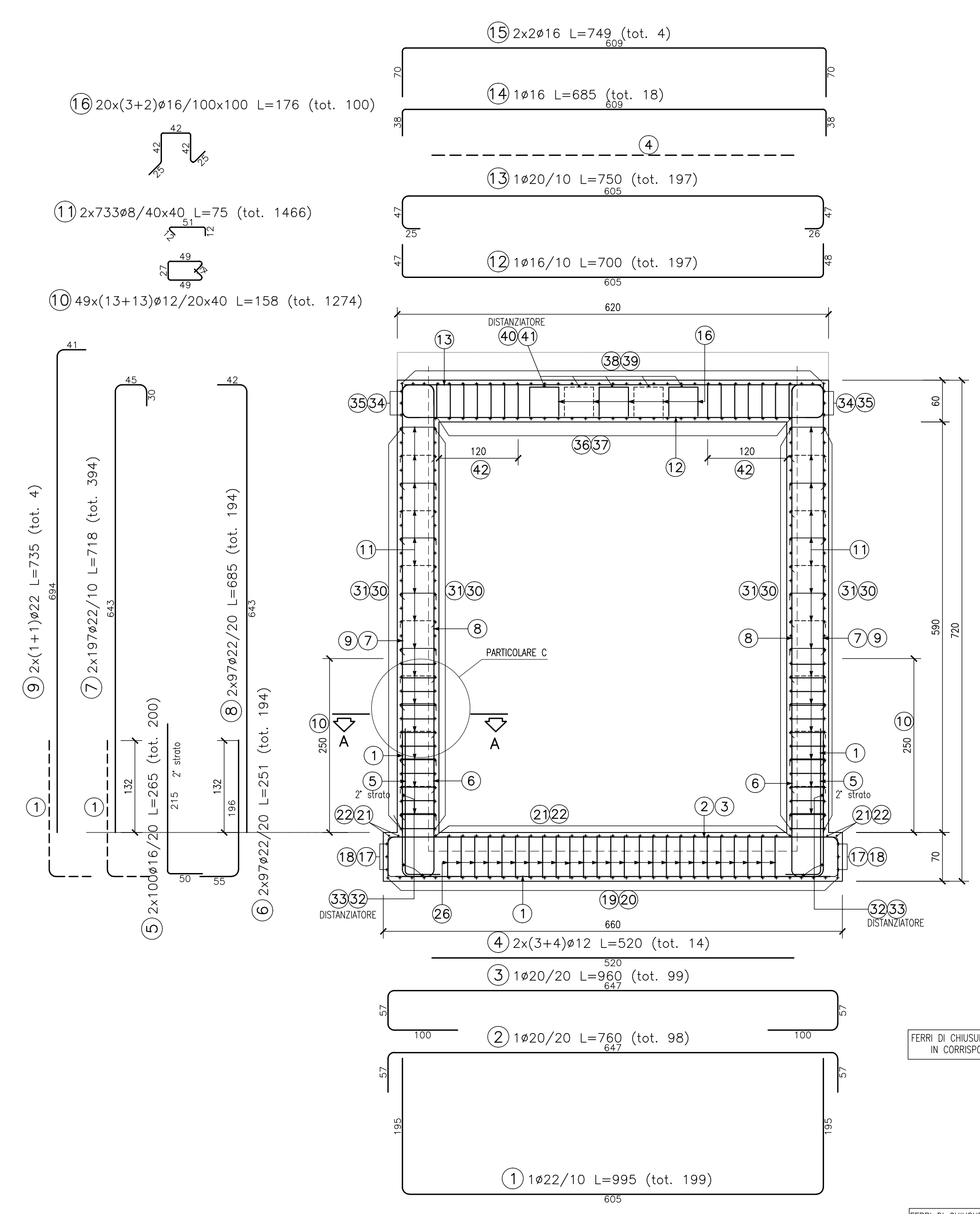


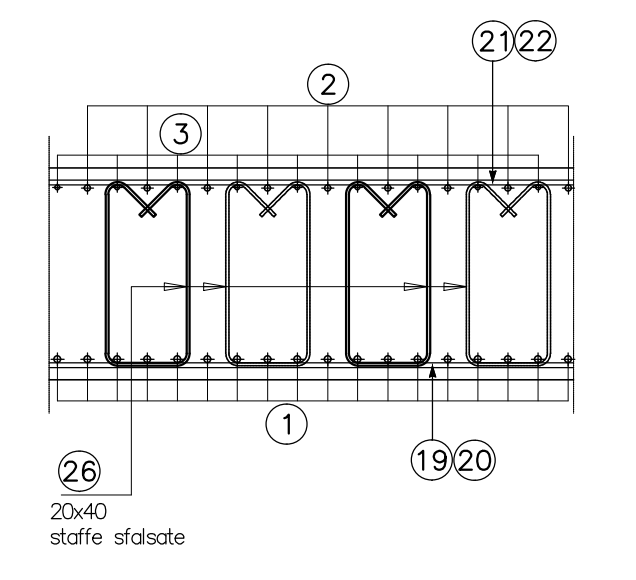
SEZIONE LONGITUDINALE
scala 1:50



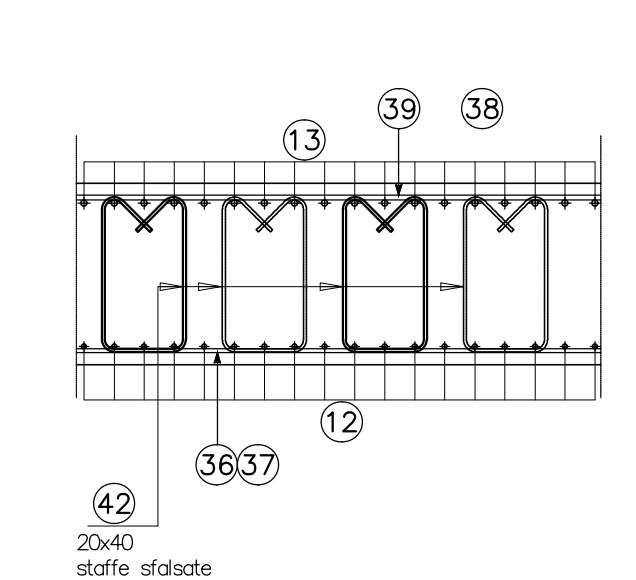
SEZIONE TRASVERSALE
scala 1:50



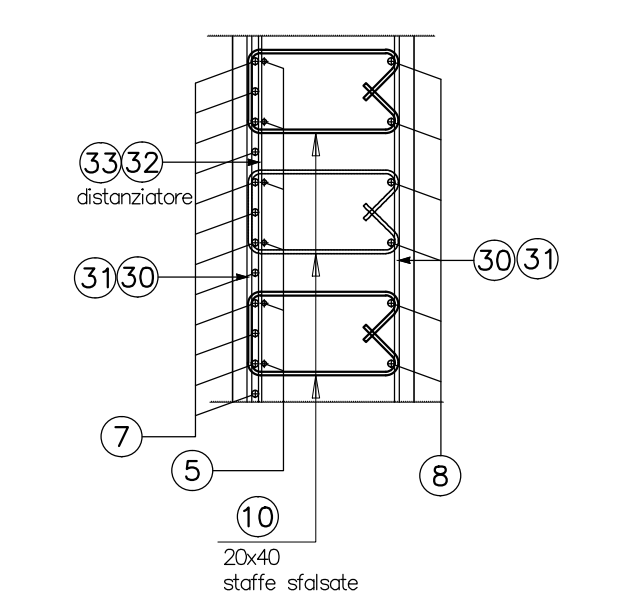
PARTICOLARE A
scala 1:25



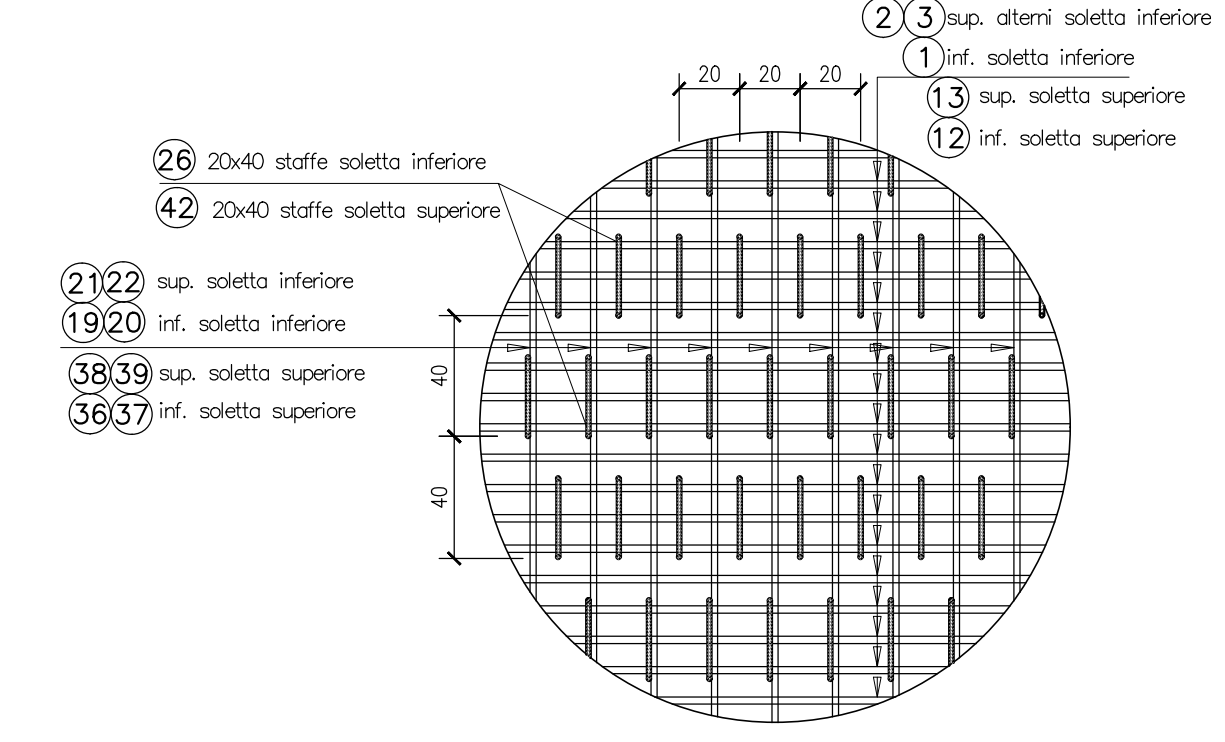
PARTICOLARE B
scala 1:25



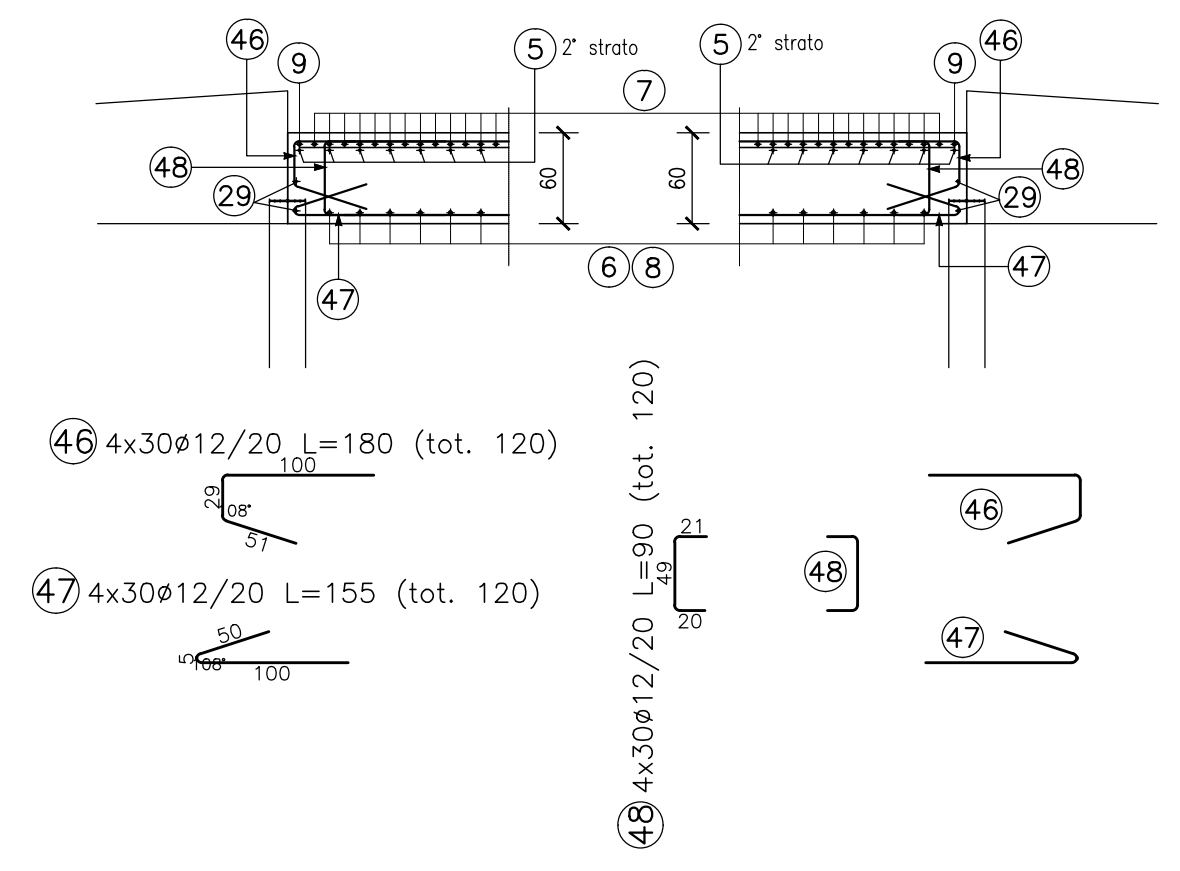
PARTICOLARE C
PIANTA A-A
scala 1:25



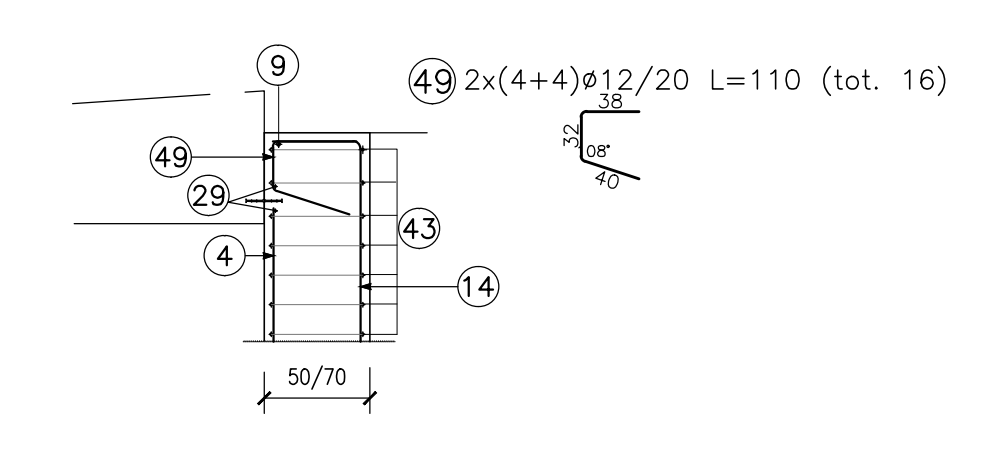
DISPOSIZIONE STAFFE SOLETTA
scala 1:25



PARTICOLARE WATER-STOP PARETE
scala 1:50



PARTICOLARE WATER-STOP CORDOLO
scala 1:50



DISPOSIZIONE STAFFE PARETE
scala 1:25

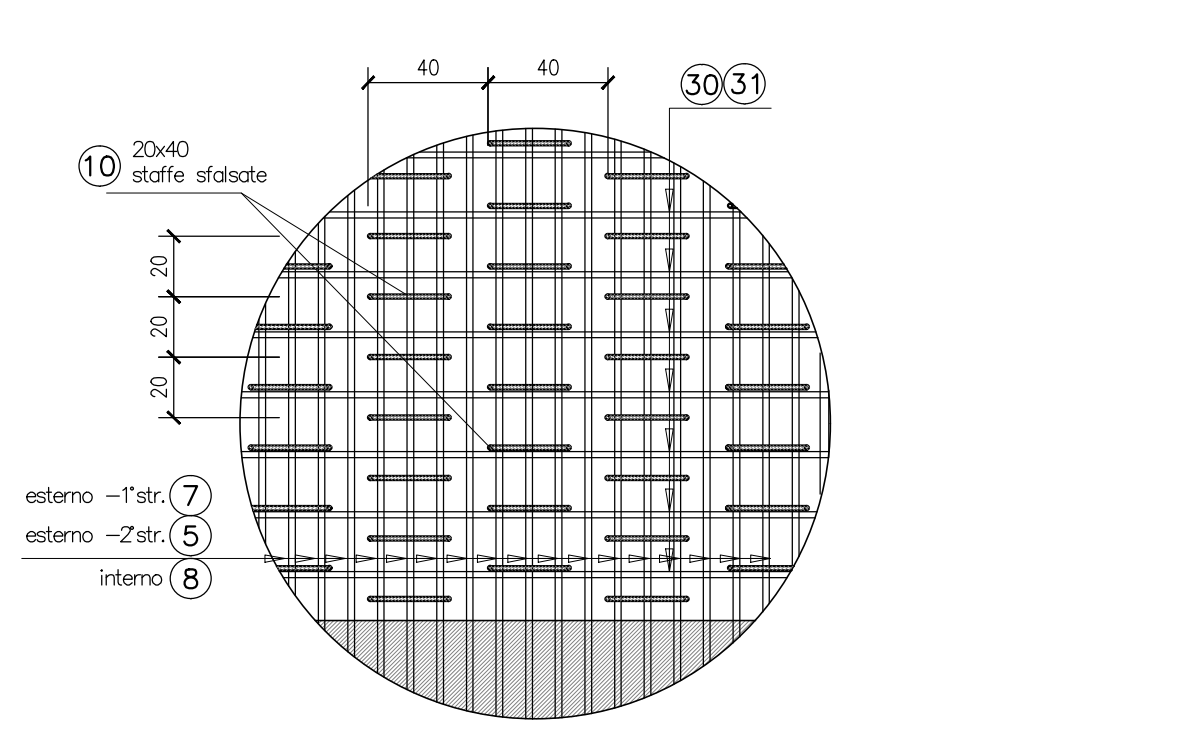


TABELLA DIAMETRI AMMISSIBILI DEI MANDRINI
PER LE BARE PIEGATE

POS. N°	DIAMETRO MINIMO DI PIEGATURA
1	21ø
7, 13	16ø
5	15ø

PARTICOLARE PIEGATURE STAFFE

DISEGNI DI RIFERIMENTO

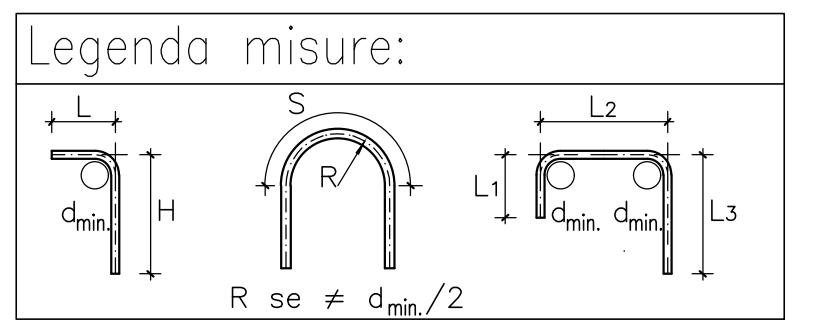
DESCRIZIONE	CODICE
- SL23 - CARPENTERIA - PANTIA TRACCIAMENTO	INOR12EE2BZL300001
- SL23 - CARPENTERIA - SEZIONI LONGITUDINALI SUI CIGLI	INOR12EE2BZL300006
- SL23 - CARPENTERIA - PANTIA E SEZIONE LONGITUDINALE IN ASSE - TAV. 1	INOR12EE2BZL300007
- SL23 - CARPENTERIA - PANTIA E SEZIONE LONGITUDINALE IN ASSE - TAV. 2	INOR12EE2BZL300002
- SL23 - CARPENTERIA - PANTIA E SEZIONE LONGITUDINALE IN ASSE - TAV. 3	INOR12EE2BZL300003
- SL23 - CARPENTERIA - SEZIONI TRASVERSALI - TAV. 1	INOR12EE2BZL300004
- SL23 - CARPENTERIA - SEZIONI TRASVERSALI - TAV. 2	INOR12EE2BZL300005
- SL23 - CARPENTERIA - VASCA DI SOLLEVAMENTO ACQUE	INOR12EE2BZL300001
- CARPENTERIA - PARTICOLARE GIUNTI	INOR12EE2BZL300001
- SL23 - CARPENTERIA - PANTIA MONTANTI PARAPETTI E BARRIERE ANTIRUMORE SOTTOVA	INOR12EE2BZL300001
- SL23 - PARTICOLARI COSTRUTTIVI BOTTOLE DI CHIUSURA	INOR12EE2BZL300002
- SL23 - ARMATURA - MURI AD "U" - CONCI 1 - 2	INOR12EE2BZL300002
- SL23 - ARMATURA - MURI AD "U" - CONCI 3 - 4	INOR12EE2BZL300003
- SL23 - ARMATURA - MURI AD "U" - CONCI 5 - 6	INOR12EE2BZL300004
- SL23 - ARMATURA - MURI AD "U" - CONCI 7 - 8	INOR12EE2BZL300005
- SL23 - ARMATURA - MURI AD "U" - CONCI 9 - 11	INOR12EE2BZL300006
- SL23 - ARMATURA - MURI AD "U" - CONCI 12 - 13	INOR12EE2BZL300007
- SL23 - ARMATURA - MURI AD "U" - CONCI 14 - 15	INOR12EE2BZL300008
- SL23 - ARMATURA - MURI AD "U" - CONCI 16	INOR12EE2BZL300009
- SL23 - ARMATURA - VASCA DI SOLLEVAMENTO	INOR12EE2BZL300001
- SL23 - RELAZIONE DI CALCOLO SOTTOVA AV/AC - TABELLARI DI CALCOLO	INOR12EE2BZL300001
- SL23 - ALLEGATO ALLA RELAZIONE DI CALCOLO SOTTOVA AV/AC - TABELLARI DI CALCOLO	INOR12EE2BZL300002
- SL23 - RELAZIONE DI CALCOLO VASCA DI SOLLEVAMENTO	INOR12EE2BZL300001
- SL23 - ALLE. ALLA RELAZ. DI CALCOLO VASCA DI SOLLEVAMENTO - TABELLARI DI CALCOLO	INOR12EE2BZL300003

NOTE GENERALI

- TUTTE LE MISURE SONO ESPRESSE IN CENTIMETRI
- TUTTI GLI ANGOLI SONO ESPRESSE IN GRADI DECIMALI
- DOVE NON SPECIFICATO, SI PRESCRIVONO I SEGUENTI DIAMETRI MINIMI DI PIEGATURA:

Ø BARRA	DIAMETRO MINIMO DI PIEGATURA
> 16mm	7ø
≤ 16mm	4ø

- LE DIMENSIONI INDICATE PER LA SACOMA DELLE ARMATURE SONO RIFERITE ALL'ASSE BARRA
- LE MISURE DEI SINGOLI TRATTI DI BARRA VANNO INTESE SECONDO LA SEGUENTE TABELLA:



CARATTERISTICHE DEI MATERIALI

- PER LE CARATTERISTICHE DEI MATERIALI FARE RIFERIMENTO ALL'ELABORATO INOR11EE24TS0000001

COMMITENTE:
 RFI
 RETE FERROVIARIA ITALIANA
 GRUPPO FERROVIE DELLO STATO

ALTA SOVRIGILANZA:
 ITALFERR
 GRUPPO FERROVIE DELLO STATO

GENERAL CONTRACTOR:
 Cepav due
 Consorzio ENI per l'Alta Velocità

INFRASTRUTTURE FERROVIARIE STRATEGICHE DEFINITE DALLA LEGGE OBIETTIVO N. 443/01

LINEA A.V. I.A.C. TORINO - VENEZIA Tratta MILANO - VERONA
 Lotto funzionale Brescia-Verona
 PROGETTO ESECUTIVO

SLZ3 - SOTTOPASSO PODERALE PK 110+046,622
 ARMATURA
 SOTTOVA SOTTO LINEA AV/AC

GENERAL CONTRACTOR: **Cepav due**
 DIRETTORE LAVORI:
 Consorzio **Cepav due**
 DATA: _____
 SCALA: **VARIE**

COMMESSA	LOTTO	FASE	ENTE	TIPO DOC.	OPERA/DISCIPLINA	PROGR.	REV.
INOR	12	E	E2	BZ	SLZ3A0	001	A

PROGETTAZIONE

Rev.	Descrizione	Autore	Data	Verifica	Data	Progettista	Data
A	EMISSIONE		11/10/19		11/10/19		11/10/19
B							
C							