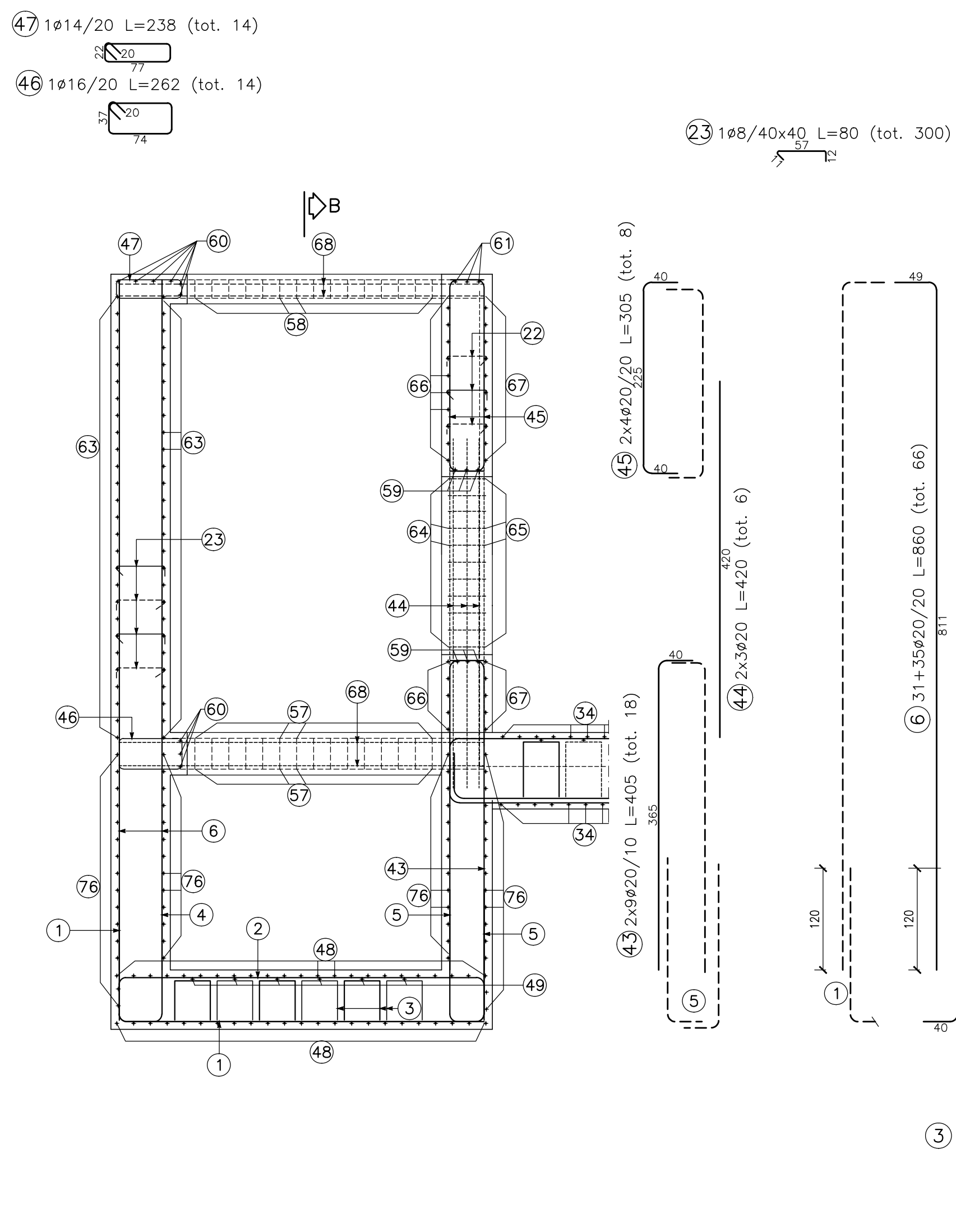
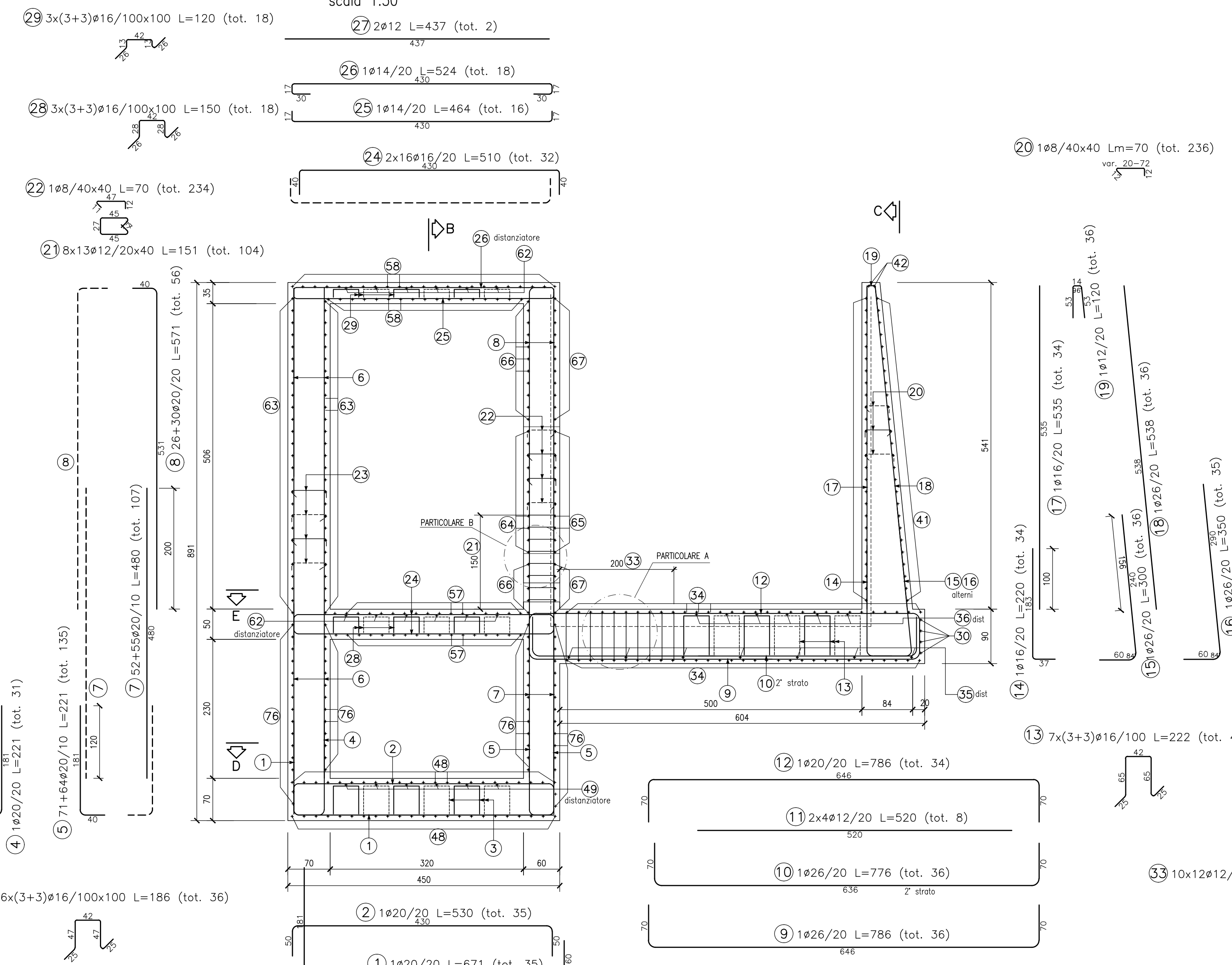


STRALCIO SEZIONE F
scala 1:50



SEZIONE "A"

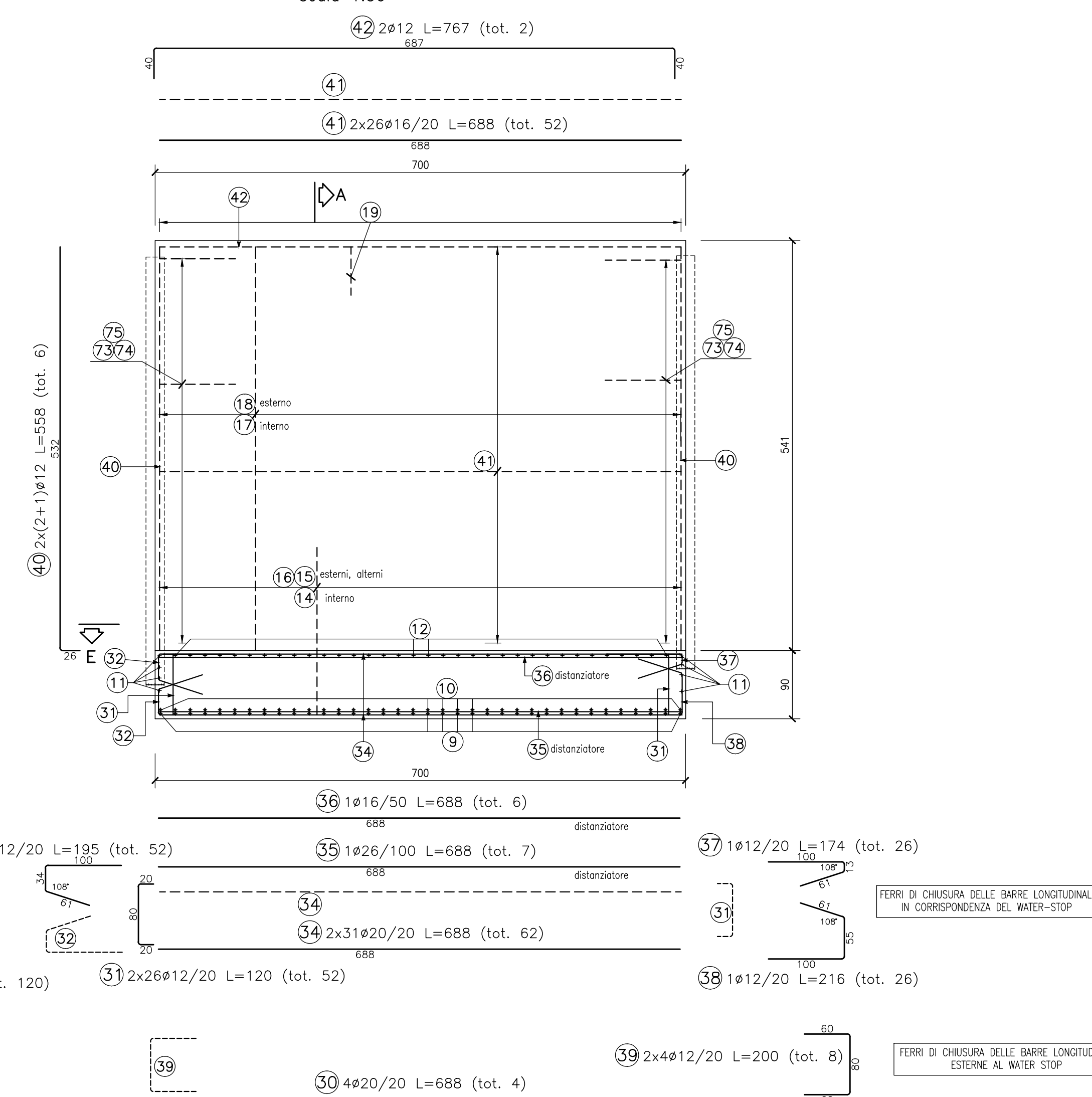
scala 1:50



CONCIO 10 - VASCA

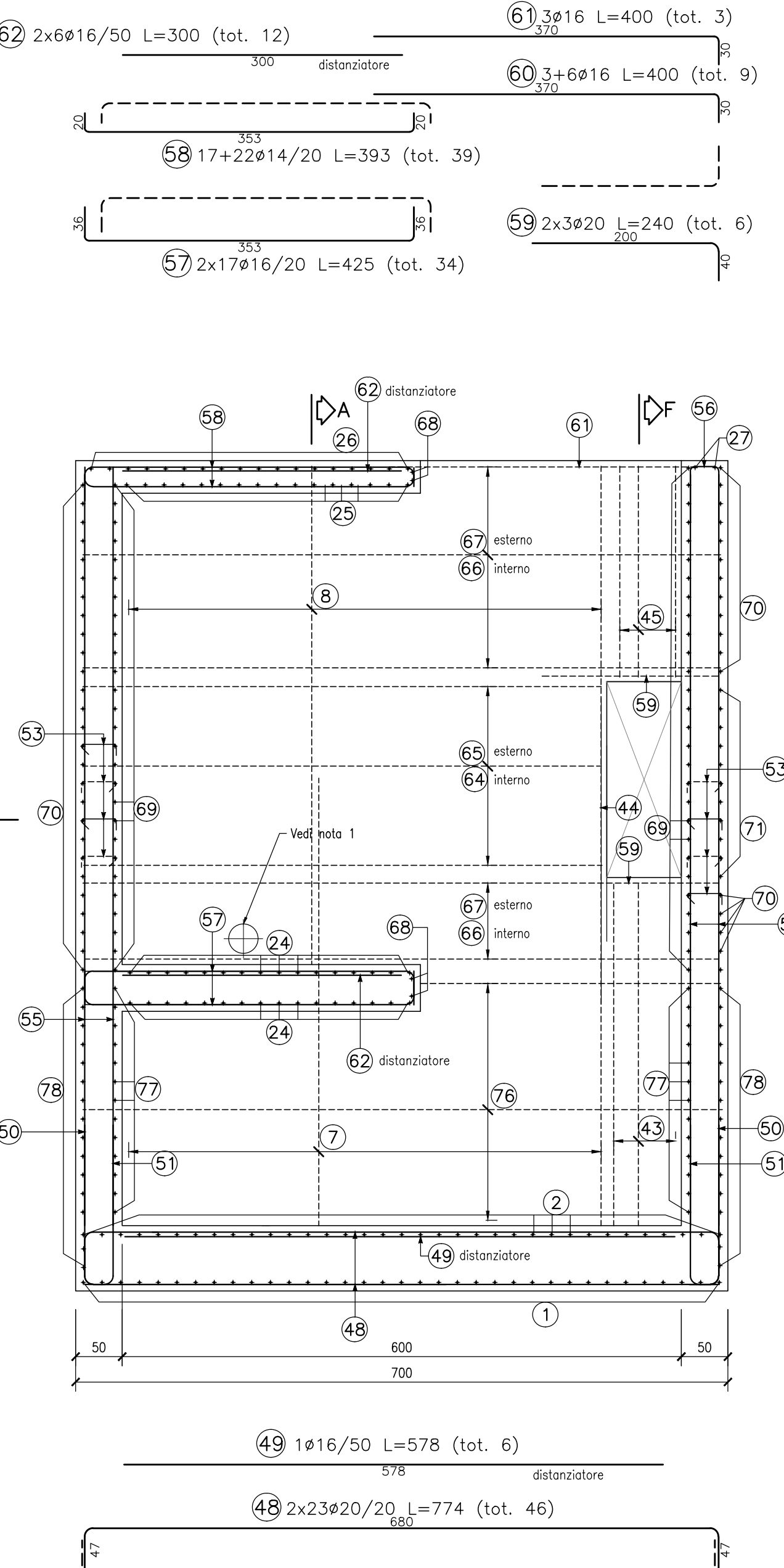
SEZIONE "C"

scala 1:50



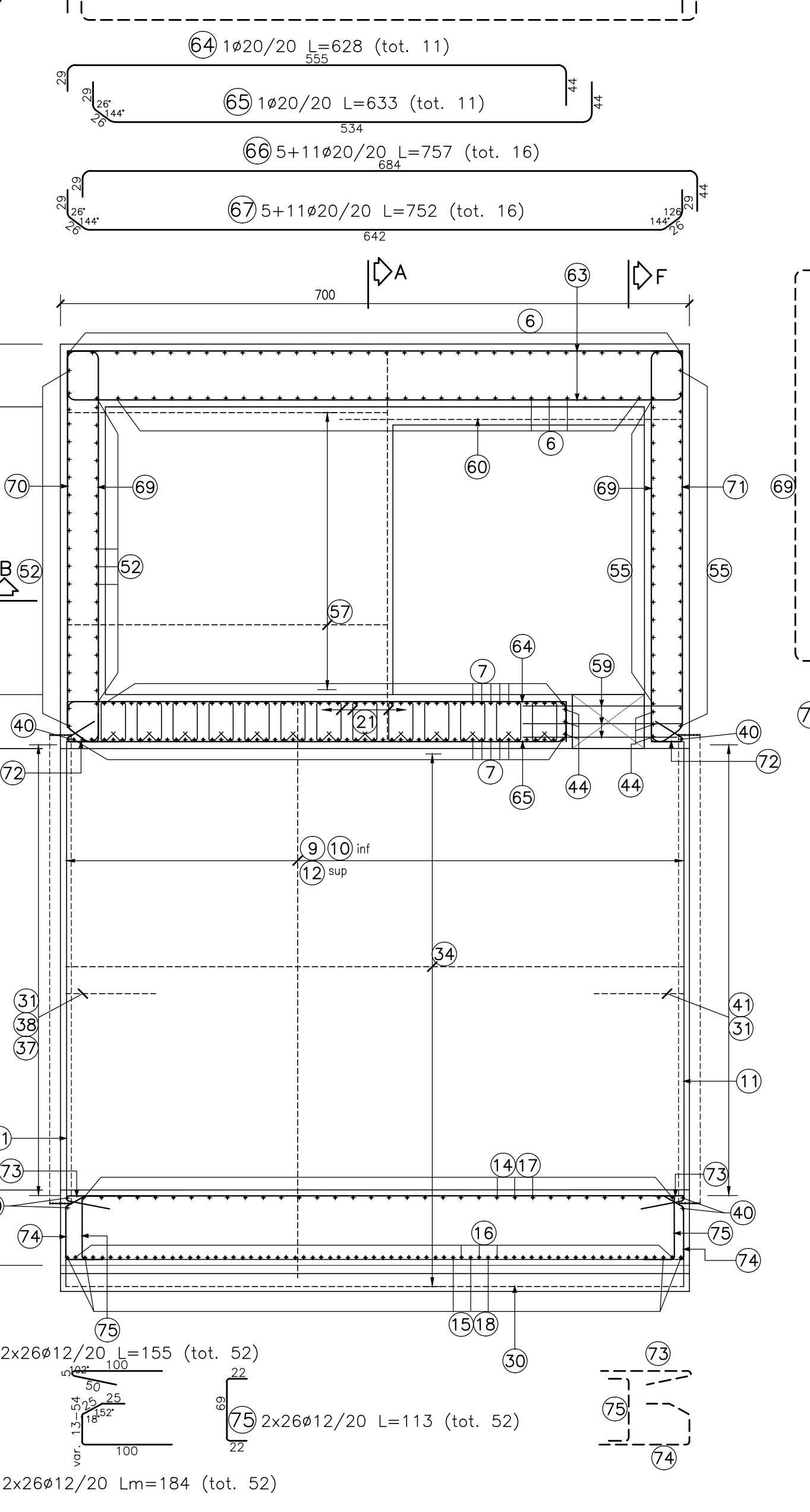
SEZIONE B

scala 1:50



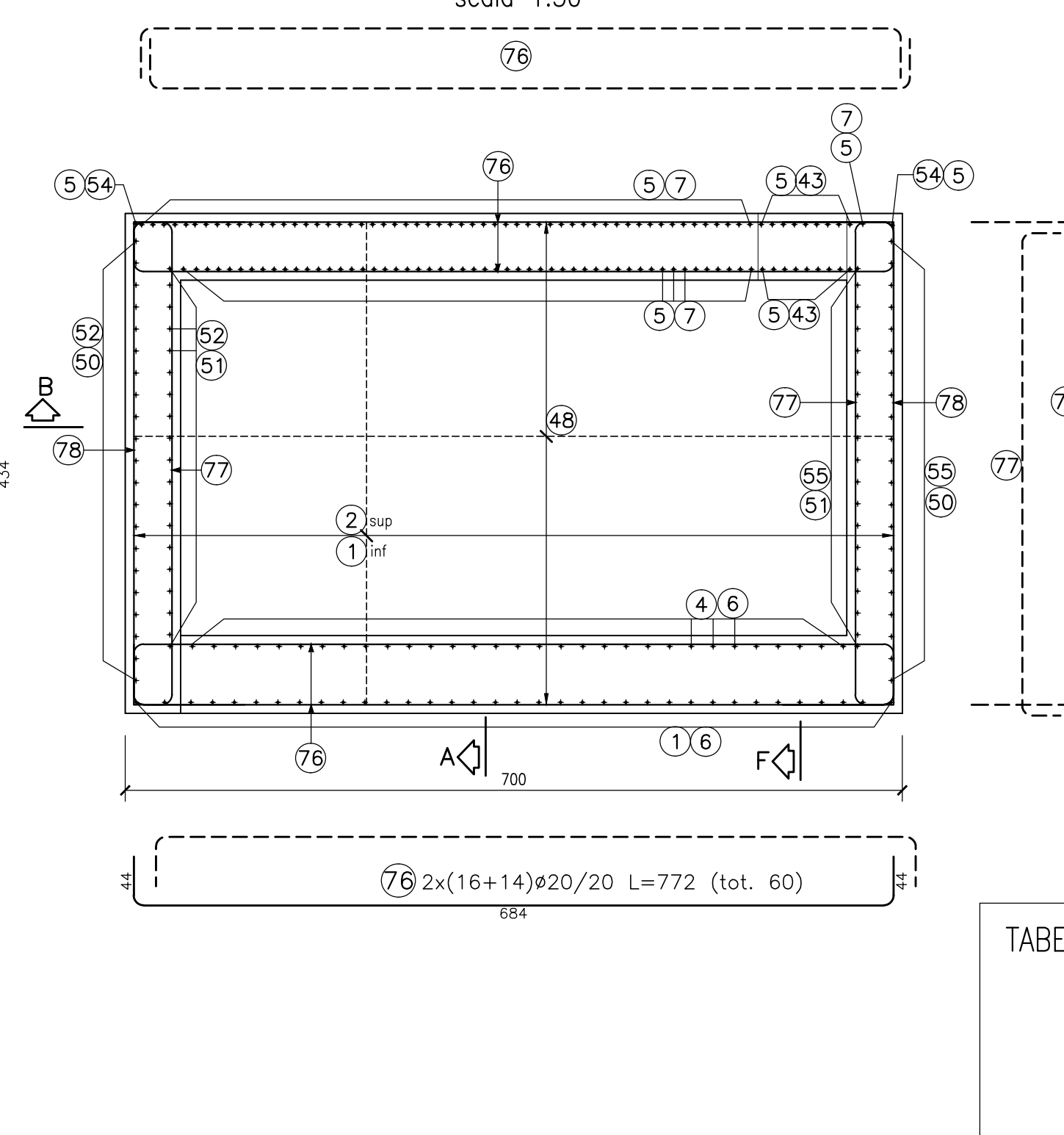
PIANTA "E"

scala 1:50



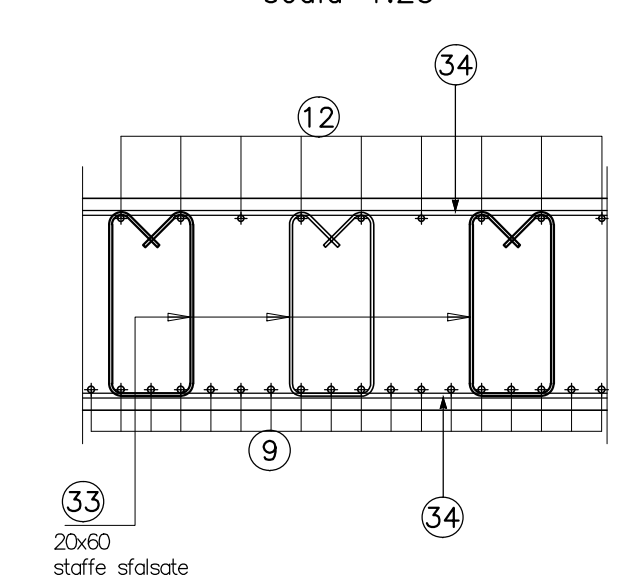
PIANTA "D"

scala 1:50



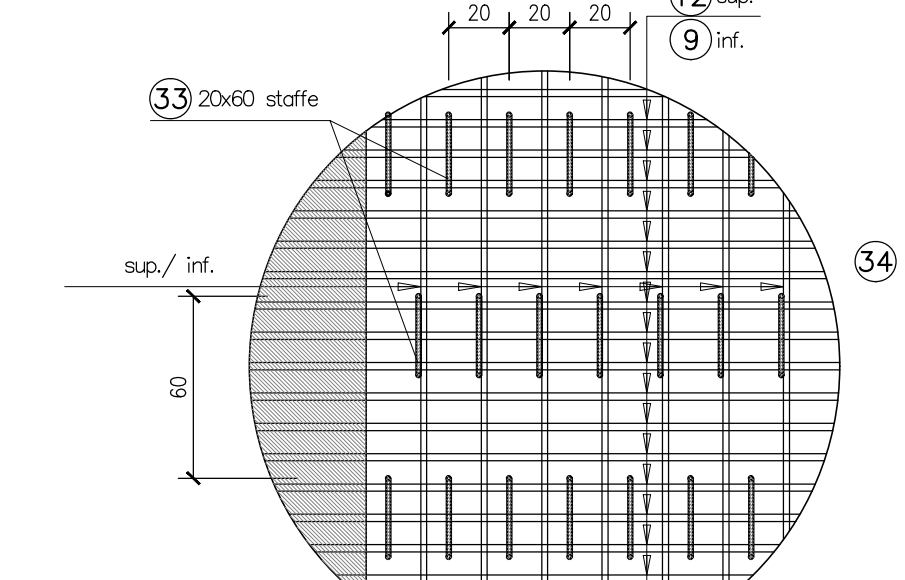
PARTICOLARE A

scala 1:25



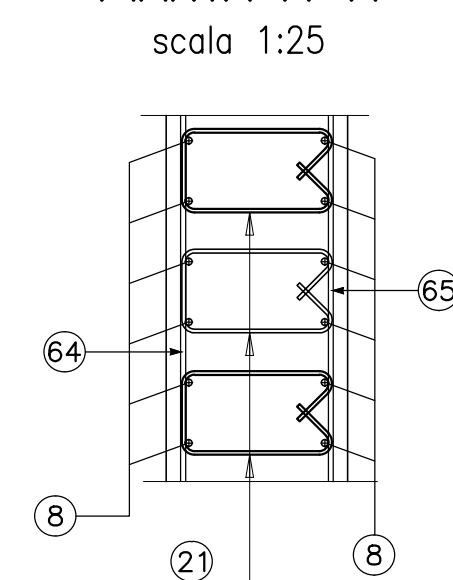
DISPOSIZIONE STAFFE SOLETTA

scala 1:25



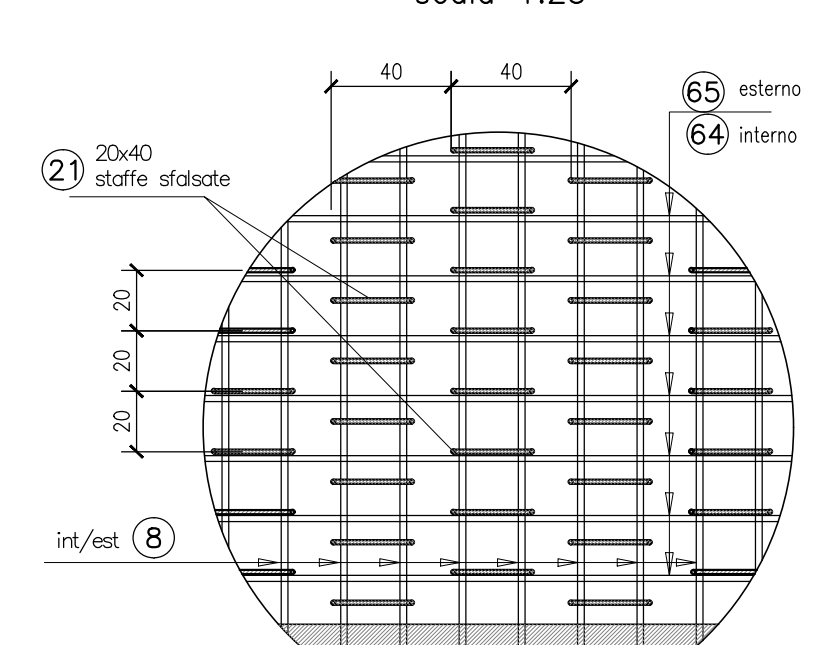
PARTICOLARE B

PIANTA A-A
scala 1:25



DISPOSIZIONE STAFFE PARETE

scala 1:25



NOTA 1: In corrispondenza dell'intersezione con le tubazioni Ø250 interrampante (armatura corrente e appoggiare le seguenti posizioni (*)
 (*) Numero e geometria effettiva da verificare in cantiere in funzione della posizione effettiva delle tubazioni.

TABELLA DIAMETRI AMMISSIBILI DEI MANDRINI PER LE BARRE PIEGATE

POS. N°	DIAMETRO MINIMO DI PIEGATURA
15(16)	15#
5(43)	14#
9(10)	13#
1(2)(4)(6)(8)(48)	12#
6(36)(4)(5)(6)(6)(7)(6)	12#
5(0)(5)(5)(2)(5)	11#
6(9)(7)(7)	11#
7(7)(8)(4)	11#

DISEGNI DI RIFERIMENTO

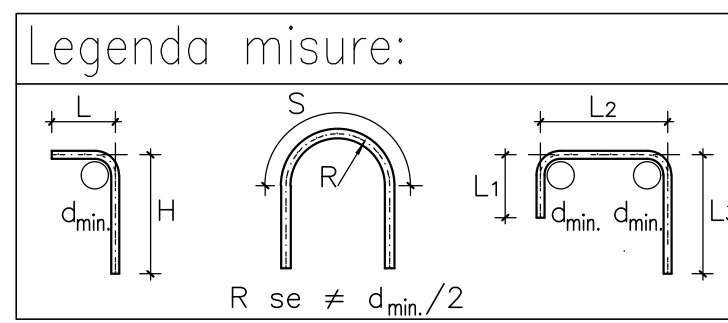
DESCRIZIONE	CODICE
- SLZ3 - CARPENTERIA - PANTIA TRACCIAMENTO	INOR12E24TS1300001
- SLZ3 - CARPENTERIA - SEZIONI LONGITUDINALI SUI CIGLI	INOR12E24TS1300002
- SLZ3 - CARPENTERIA - PANTIA E SEZIONE LONGITUDINALE IN ASSE - TAV. 1	INOR12E24TS1300003
- SLZ3 - CARPENTERIA - PANTIA E SEZIONE LONGITUDINALE IN ASSE - TAV. 2	INOR12E24TS1300004
- SLZ3 - CARPENTERIA - PANTIA E SEZIONE LONGITUDINALE IN ASSE - TAV. 3	INOR12E24TS1300005
- SLZ3 - CARPENTERIA - SEZIONI TRASVERSALI - TAV. 1	INOR12E24TS1300006
- SLZ3 - CARPENTERIA - SEZIONI TRASVERSALI - TAV. 2	INOR12E24TS1300007
- SLZ3 - CARPENTERIA - VASCA DI SOLLEVAMENTO ACQUE	INOR12E24TS1300008
- CARPENTERIA - PARTICOLARE GIUNTI	INOR12E24TS1300009
- CARPENTERIA - PANTIA MONTANTI PARAPETTI E BARRIERE ANTIRUMORE SOTTOVA	INOR12E24TS1300010
- SLZ3 - ARMATURA - SOTTOVA SOTTO LINEA AV/AC	INOR12E24TS1300011
- SLZ3 - ARMATURA - MURI AD "U" - CONCI 1 - 2	INOR12E24TS1300012
- SLZ3 - ARMATURA - MURI AD "U" - CONCI 3 - 4	INOR12E24TS1300013
- SLZ3 - ARMATURA - MURI AD "U" - CONCI 5 - 6	INOR12E24TS1300014
- SLZ3 - ARMATURA - MURI AD "U" - CONCI 7 - 8	INOR12E24TS1300015
- SLZ3 - ARMATURA - MURI AD "U" - CONCI 9 - 11	INOR12E24TS1300016
- SLZ3 - ARMATURA - MURI AD "U" - CONCI 12 - 13	INOR12E24TS1300017
- SLZ3 - ARMATURA - MURI AD "U" - CONCI 14 - 15	INOR12E24TS1300018
- SLZ3 - ARMATURA - MURI AD "U" - CONCI 16	INOR12E24TS1300019
- SLZ3 - RELAZIONE DI CALCOLO SOTTOVA AV/AC - TABELLARI DI CALCOLO	INOR12E24TS1300020
- SLZ3 - ALLEGATO ALLA RELAZIONE DI CALCOLO SOTTOVA AV/AC - TABELLARI DI CALCOLO	INOR12E24TS1300021
- SLZ3 - RELAZIONE DI CALCOLO VASCA DI SOLLEVAMENTO	INOR12E24TS1300022
- SLZ3 - ALLE. ALLA RELAZ. DI CALCOLO SOTTOVA - TABELLARI DI CALCOLO	INOR12E24TS1300023

NOTE GENERALI

- TUTTE LE MISURE SONO ESPRESSE IN CENTIMETRI
- TUTTI GLI ANGOLI SONO ESPRESSE IN GRADI DECIMALI
- DOVE NON SPECIFICATO, SI PRESCRIVONO I SEGUENTI DIAMETRI MINIMI DI PIEGATURA:

Ø BARRA	DIAMETRO MINIMO DI PIEGATURA
>16mm	7#
≤16mm	4#

- LE DIMENSIONI INDICATE PER LA SACOMA DELLE ARMATURE SONO RIFERITE ALL'ASSE BARRA
- LE MISURE DEI SINGOLI TRATTI DI BARRA VANNO INTESE SECONDO LA SEGUENTE TABELLA:



CARATTERISTICHE DEI MATERIALI

- PER LE CARATTERISTICHE DEI MATERIALI FARE RIFERIMENTO ALL'ELABORATO INOR11E24TS13000001

COMMITTENTE: **RFI** **GRUPPO FERROVIE DELLO STATO**

ALTA SORVEGLIANZA: **ITALFERR** **GRUPPO FERROVIE DELLO STATO**

GENERAL CONTRACTOR: **Cepav due**
 Consorzio ENI per l'Alta Velocità

INFRASTRUTTURE FERROVIARIE STRATEGICHE DEFINITE DALLA LEGGE OBIETTIVO N. 443/01
LINEA A.V. I.A.C. TORINO - VENEZIA Tratta MILANO - VERONA
Lotto funzionale Brescia-Verona
PROGETTO ESECUTIVO
SLZ3 - SOTTOPASSO PODERALE PK 110+046,622
ARMATURA
VASCA DI SOLLEVAMENTO

GENERAL CONTRACTOR: **Cepav due**

DIRETTORE LAVORI: _____

SCALA: **VARIE**

COMMESSA LOTTO FASE ENTE TIPO DOC. OPERA/DISCIPLINA PROG. REV.

INOR 12 E E2 BZ SLZ3C0 001 A

PROGETTAZIONE

Rev.	Descrizione	Autore	Data	Verifica	Data	Progetto	Data
A	EMISSIONE	...	11/10/19	...	11/10/19	...	11/10/19
B							
C							

PROGETTISTA: **PROGETTISTAS**

FILE: INOR12E24TS1300001A_10.dwg

CIG 751447334A

Progetto cofinanziato dalla Unione Europea

CLP: FB1H9100000008

Scala di plan: 1: