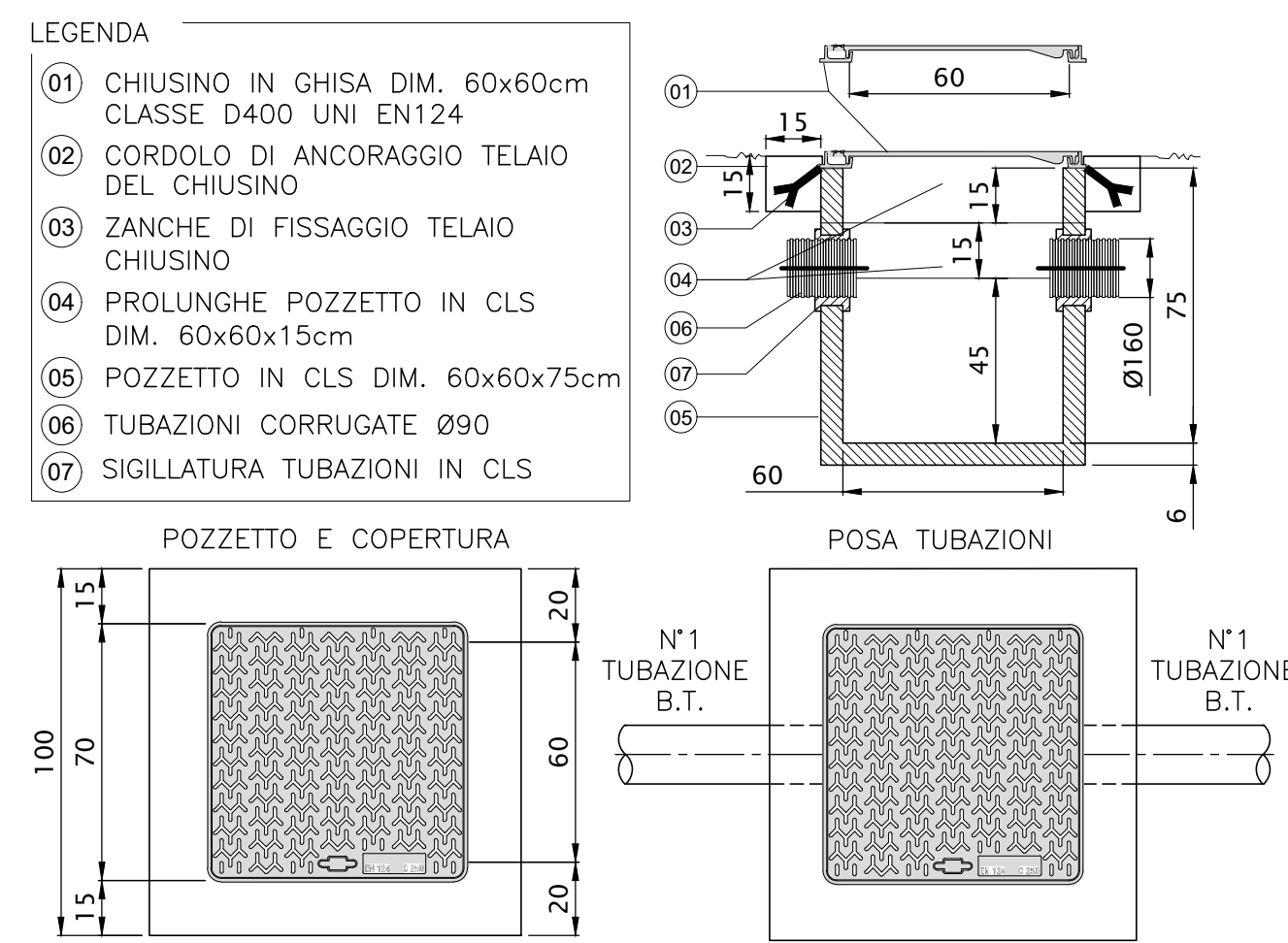
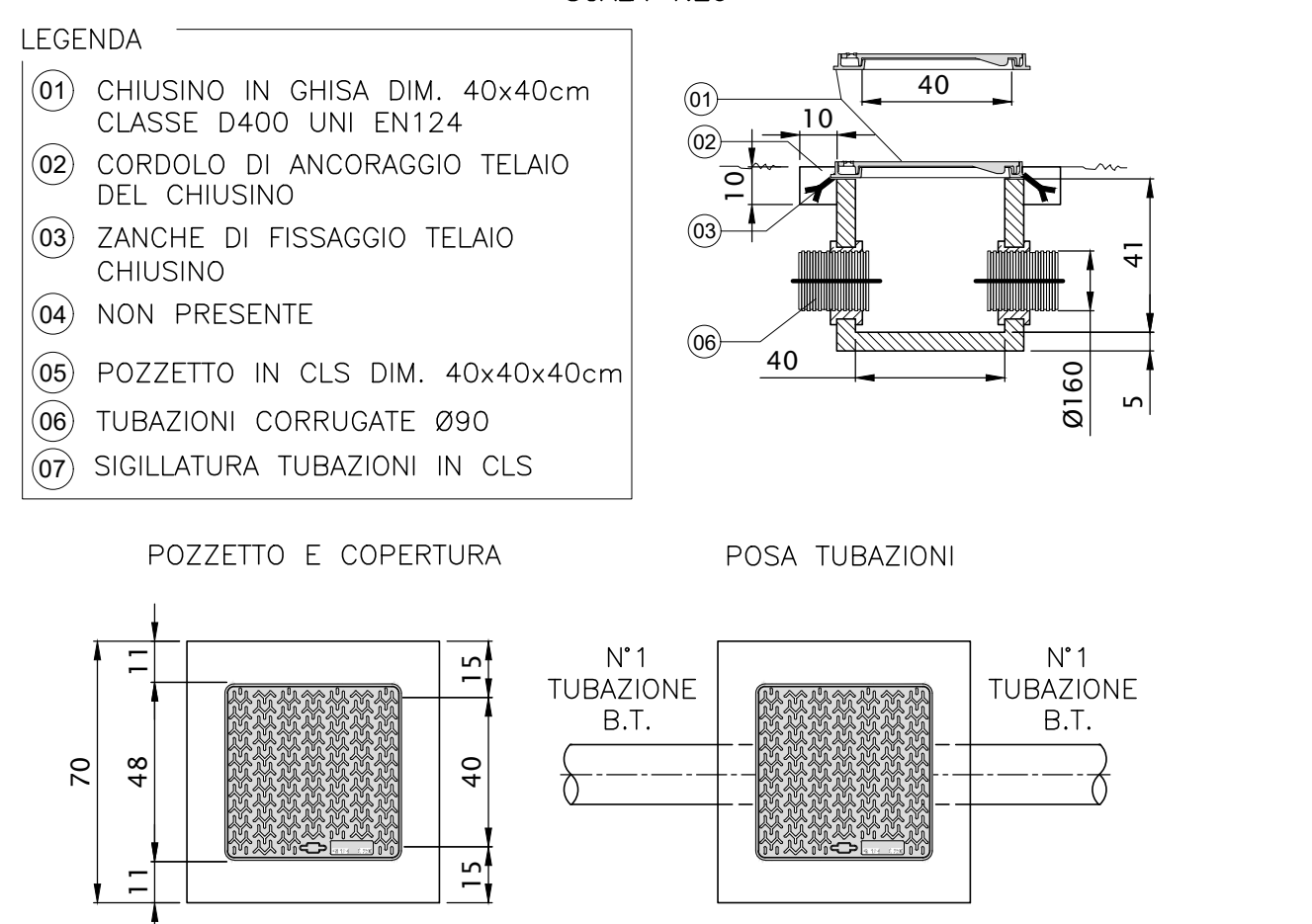


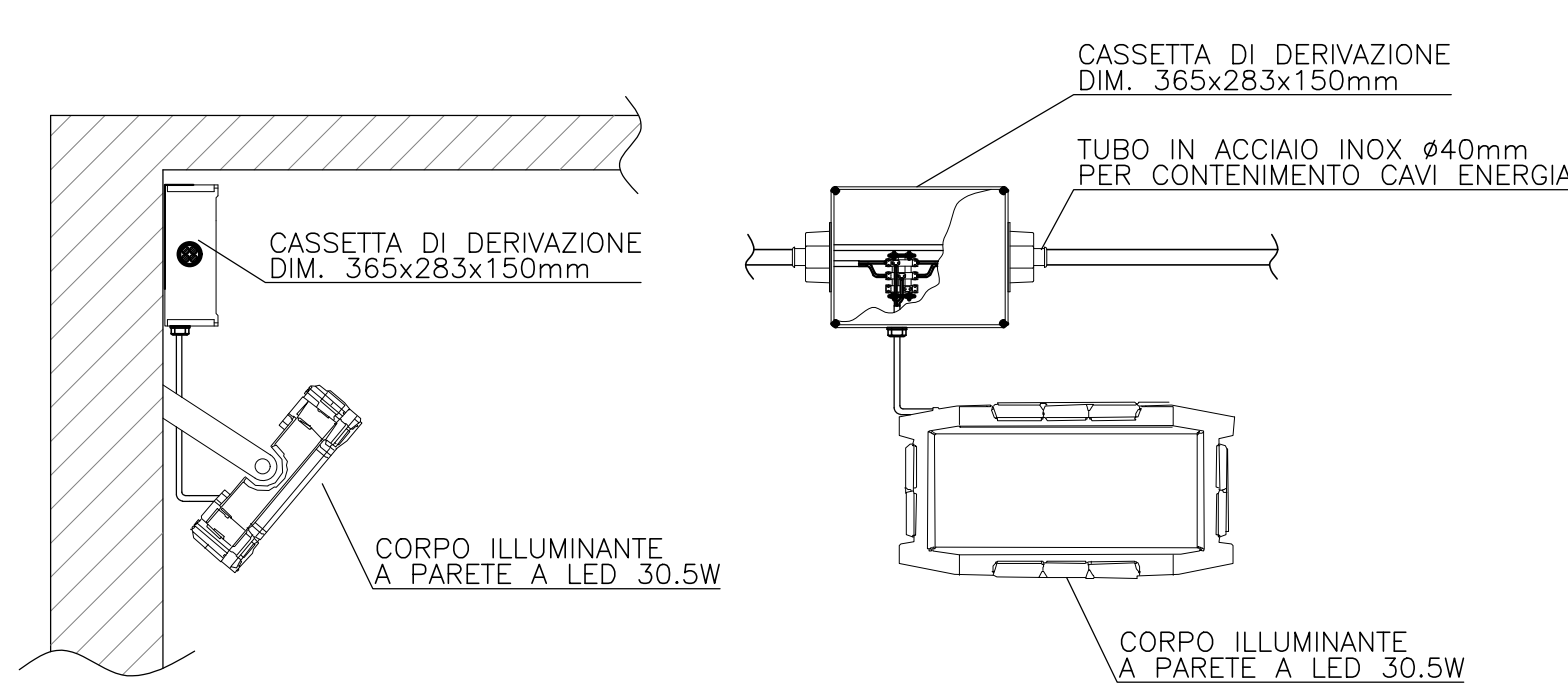
PARTICOLARE POZZETTO PER POLIFORA IMPIANTO
SCALA 1:20



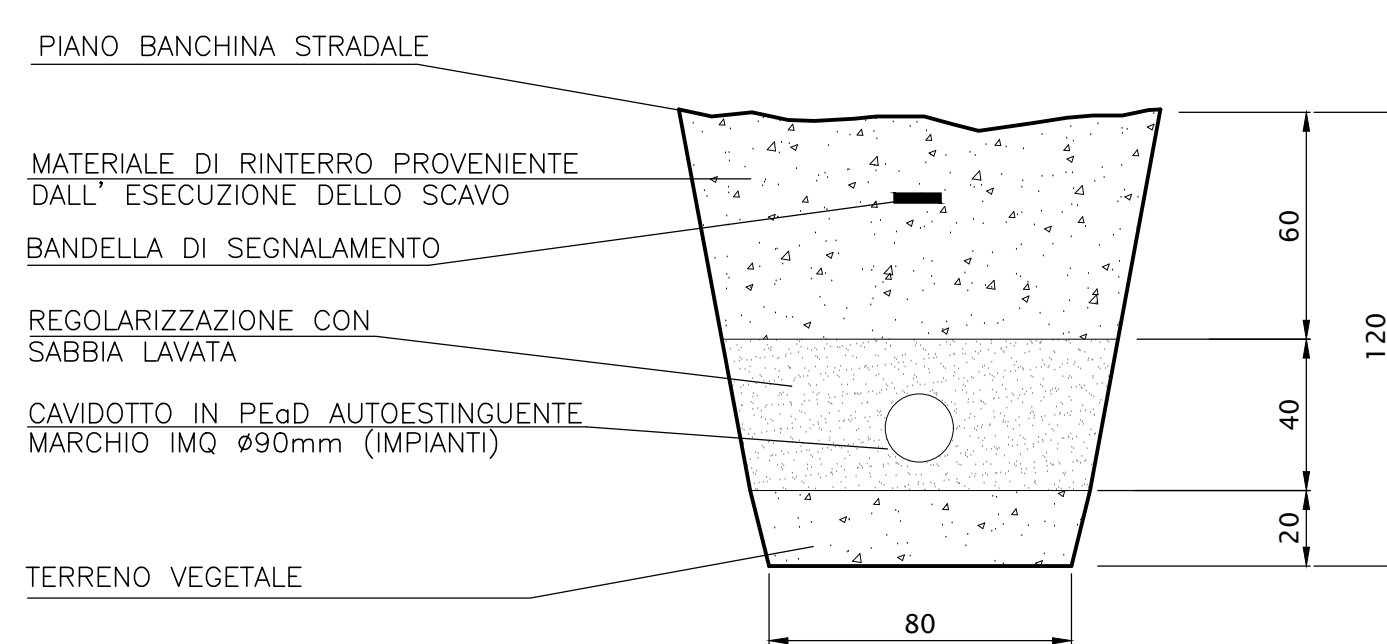
PARTICOLARE POZZETTO PER POLIFORA IMPIANTO
SCALA 1:20



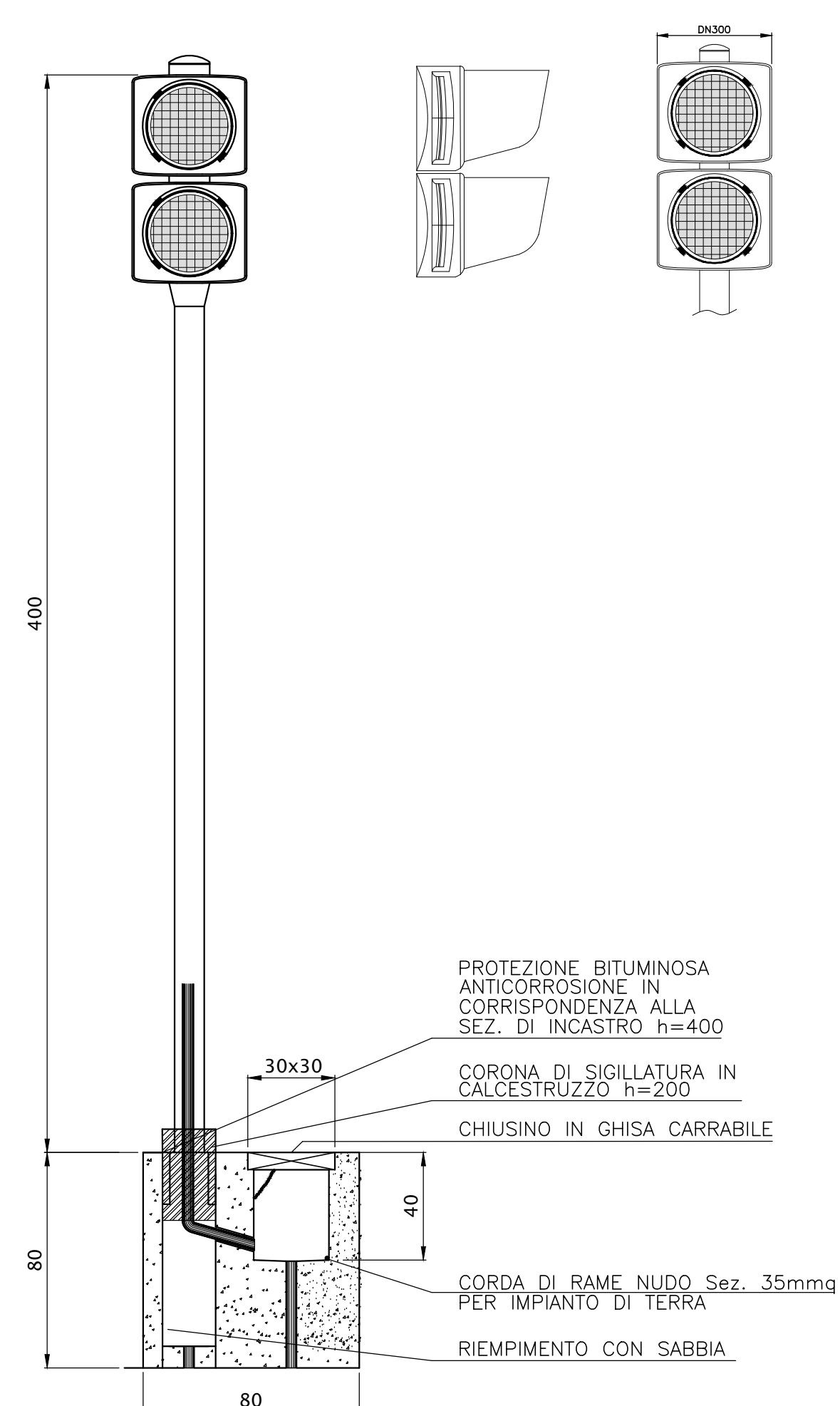
CORPO ILLUMINANTE SOTTOPASSO
SCALA 1:10



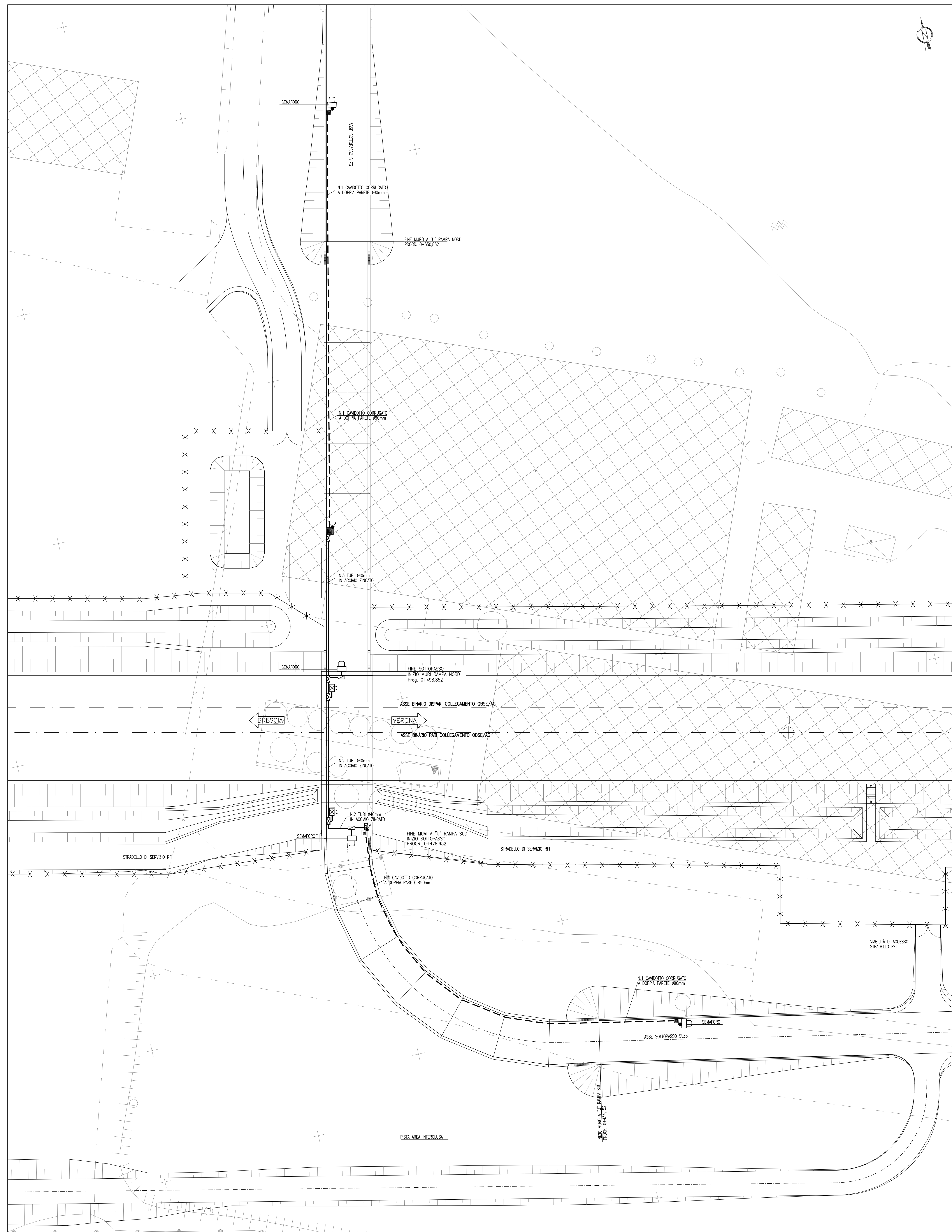
SEZIONE TIPO DI SCAVO
SCALA 1:20



PARTICOLARE PLINTO DI FONDAZIONE SISTEMA SEMAFORICO
SCALA 1:20



PIANTA
scala 1:200



DISEGNI DI RIFERIMENTO

DESCRIZIONE	CODICE
- SL23 - RELAZIONE TECNICA GENERALE	INOR12E2PZSLZ300001
- SL23 - PLANIMETRIA DI PROGETTO	INOR12E2PZSLZ300002
- SL23 - PLANIMETRIA DI TRACCIAMENTO	INOR12E2PZSLZ300003
- SL23 - PLANIMETRIA SEGNALETICA E BARRIERE DI SICUREZZA	INOR12E2PZSLZ300004
- SL23 - PROFILO LONGITUDINALE	INOR12E2PZSLZ300005
- SL23 - PLANIMETRIA DI DRENAGGIO ACQUE DI PIATTAFORMA	INOR12E2PZSLZ300006
- SL23 - RELAZIONE IDRAULICA	INOR12E2PZSLZ300007
- SL23 - SEZIONI TIPO	INOR12E2PZSLZ300008
- SL23 - SEZIONI TRASVERSALI - TAV. 1	INOR12E2PZSLZ300009
- SL23 - SEZIONI TRASVERSALI - TAV. 2	INOR12E2PZSLZ300010
- SL23 - SEZIONI TRASVERSALI - TAV. 3	INOR12E2PZSLZ300011
- SL23 - SEZIONI TRASVERSALI - TAV. 4	INOR12E2PZSLZ300012
- SL23 - SEZIONI TRASVERSALI - TAV. 5	INOR12E2PZSLZ300013
- SL23 - CARPENTERIA - PIANTE TRACCIAMENTO	INOR12E2PZSLZ300014
- SL23 - CARPENTERIA - SEZIONI LONGITUDINALI SUI CIGLI	INOR12E2PZSLZ300015
- SL23 - CARPENTERIA - PIANTE E SEZIONI LONGITUDINALI IN ASSE - TAV. 1	INOR12E2PZSLZ300016
- SL23 - CARPENTERIA - PIANTE E SEZIONI LONGITUDINALI IN ASSE - TAV. 2	INOR12E2PZSLZ300017
- SL23 - CARPENTERIA - PIANTE E SEZIONI LONGITUDINALI IN ASSE - TAV. 3	INOR12E2PZSLZ300018
- SL23 - CARPENTERIA - SEZIONI TRASVERSALI - TAV. 1	INOR12E2PZSLZ300019
- SL23 - CARPENTERIA - SEZIONI TRASVERSALI - TAV. 2	INOR12E2PZSLZ300020
- SL23 - CARPENTERIA - SEZIONI TRASVERSALI - TAV. 3	INOR12E2PZSLZ300021
- SL23 - CARPENTERIA - SEZIONI TRASVERSALI - TAV. 4	INOR12E2PZSLZ300022
- SL23 - CARPENTERIA - SEZIONI TRASVERSALI - TAV. 5	INOR12E2PZSLZ300023
- SL23 - CARPENTERIA - VALCA DI SOLLEVAMENTO ACQUE	INOR12E2PZSLZ300024
- SL23 - CARPENTERIA - PARTICOLARE GIORNI	INOR12E2PZSLZ300025
- SL23 - CARPENTERIA - PIANTE MONTANTI PARAFRETTI E BARRIERE ANTRIMUR SOTTOVA	INOR12E2PZSLZ300026
- SL23 - PARTICOLARI IMPIANTO BOTTOLA DI CHIUSURA	INOR12E2PZSLZ300027
- SL23 - PIANTE PIAZZOLA IMPIANTI	INOR12E2PZSLZ300028
- SL23 - PARTICOLARI IMPIANTO DI SOLEVAMENTO ACQUE	INOR12E2PZSLZ300029
- SL23 - RELAZIONE DIMENSIONAMENTO ILLUMINOTECNICO	INOR12E2PZSLZ300030
- SL23 - RELAZIONE DIMENSIONAMENTO DELLE LINEE E DELLE APPARECCHIATURE ELETTRICHE	INOR12E2PZSLZ300031
- SL23 - SCHEMA UNIFILARE QUADRO GENERALE UTENZE	INOR12E2PZSLZ300032
- SL23 - SCHEMA UNIFILARE QUADRO COMANDO GRUPPO POMPE	INOR12E2PZSLZ300033
- SL23 - SCHEMA UNIFILARE QUADRO ILLUMINAZIONE	INOR12E2PZSLZ300034

LEGENDA

- CORPO ILLUMINANTE DA PARETE A LED 30,5W IP66 COMPLETO DI DRIVER PER LA RIDUZIONE PROGRAMMATA DEL FLUSSO LUMINOSO
- POZZETTO PREFABBRICATO IN CLS DIM. 400x400x400mm SPESSORE 35mm, COMPLETO DI CHIUSINO IN GHISA
- POZZETTO PREFABBRICATO IN CLS DIM. 600x600x750mm SPESSORE 50mm, COMPLETO DI CHIUSINO CARRABILE IN GHISA
- CAVIDOTTO CORRUGATO A DOPPIA PARETE Ø90mm
- TUBO IN ACCIAIO INOX Ø40mm
- IMPIANTO SEMAFORICO A LED AD INTERVENTO AUTOMATICO PER ALLARME ALLAGAMENTO SOTTOPASSO POSIZIONATO SUI PALI h=4m CON DOPPIA LANTERNA LUCE GIALLA/ROSSA DN300 GRADO DI ISOLAMENTO II
- IMPIANTO SEMAFORICO A LED AD INTERVENTO AUTOMATICO PER ALLARME ALLAGAMENTO SOTTOPASSO POSIZIONATO A PARETE CON DOPPIA LANTERNA LUCE GIALLA/ROSSA DN300 GRADO DI ISOLAMENTO II
- CASSETTA DI DERIVAZIONE IN LEGA DI ALLUMINIO DIM. 365x283x150mm IP67
- CASSETTA DI DERIVAZIONE IN LEGA DI ALLUMINIO DIM. 226x196x93mm IP67
- CORPO ILLUMINANTE A PALO H.F.I.=5m IP66 CON N°1 CORPO ILLUMINANTE PER LAMPADA A LED DA 30,5W

COMMITENTE:
 RFI
RETE FERROVIARIA ITALIANA
GRUPPO FERROVIE DELLO STATO

ALTA SORVEGLIANZA:
 ITAFERR
GRUPPO FERROVIE DELLO STATO

GENERAL CONTRACTOR:
 Cepav due
Consorzio ENI per l'Alta Velocità

INFRASTRUTTURE FERROVIARIE STRATEGICHE DEFINITE DALLA LEGGE OBIETTIVO N. 443/01

LINEA A.V. I.A.C. TORINO - VENEZIA Tratta MILANO - VERONA
Lotto funzionale Brescia-Verona
PROGETTO ESECUTIVO

SLZ3 - SOTTOPASSO PODERALE PK 110+046.622
PIANTA PUNTI LUCE, CAVIDOTTI E IMPIANTO SEMAFORICO

GENERAL CONTRACTOR: **Cepav due** DIRETTORE LAVORI: _____
Consorzio ENI per l'Alta Velocità

SCALA: **VARIE**

COMMESSA	LOTTO	FASE	ENTE	TIPO DOC.	OPERA/DISCIPLINA	PROGR.	REV.
INOR	12	E	E2	PZ	SLZ3009	001	A

PROGETTAZIONE:

Rev.	Descrizione	Autore	Data	Verifica	Data	Approvazione	Data
A	EMISSIONE	SL	11/10/19	AV	11/10/19	LIB	11/10/19
B							
C							