

COMMITTENTE:



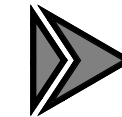
ALTA SORVEGLIANZA:



GENERAL CONTRACTOR:

Cepav due

Consorzio ENI per l' Alta Velocità



INFRASTRUTTURE FERROVIARIE STRATEGICHE DEFINITE DALLA LEGGE OBIETTIVO N. 443/01

LINEA A.V. /A.C. TORINO - VENEZIA Tratta MILANO - VERONA
Lotto funzionale Brescia-Verona
PROGETTO ESECUTIVO

SLZ3 - SOTTOPASSO PODERALE PK 110+046,622
SCHEMA UNIFILARE QUADRO ILLUMINAZIONE

GENERAL CONTRACTOR	DIRETTORE LAVORI	SCALA :
Consorzio Cepav due		-
Data:	Data:	

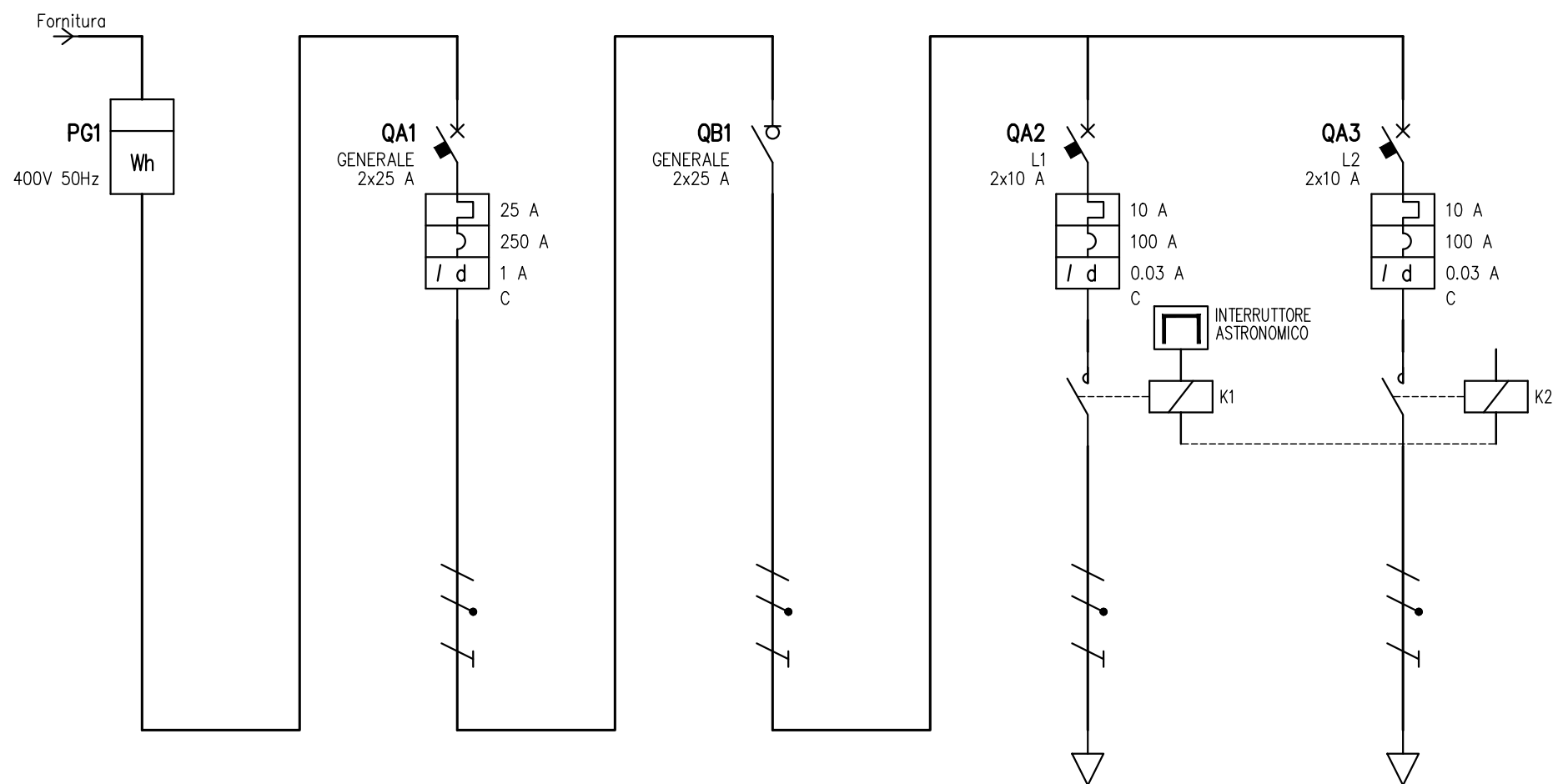
COMMESSA	LOTTO	FASE	ENTE	TIPO DOC.	OPERA/DISCIPLINA	PROGR.	REV.
INOR	12	E	E2	4A	SLZ309	003	A

PROGETTAZIONE								
Rev.	Descrizione	Redatto	Data	Verificato	Data	Progettista Integratore	Data	
A	EMISSIONE	Maggiotto S.M.	11/10/19	Aiello H	11/10/19	Liani	11/10/19	
B								
C								

CIG. 751447334A File: INOR12EE24ASLZ309003A_10.dwg



CUP: F81H9100000008

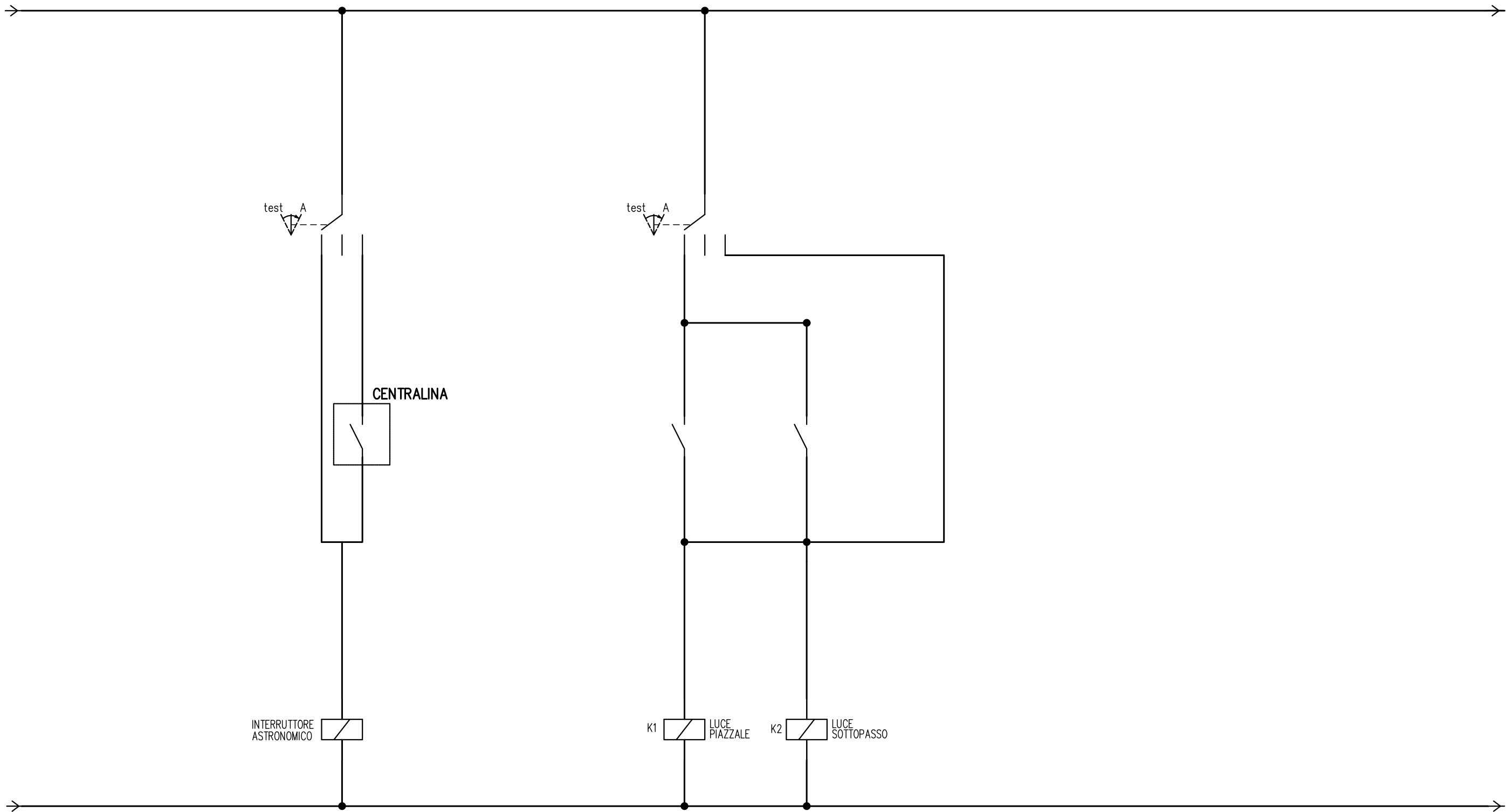


I QUADRI ELETTRICI SARANNO CABLATI CON CONDUTTORI IN RAME ISOLATO TIPO "FS17 450/750V"

TUTTI GLI INTERRUITORI DIFFERENZIALI INSERITI SONO DI CLASSE A

UTENZA	DENOMINAZIONE		Fornitura BT		GENERALE		GENERALE		ALIMENTAZIONE ILLUMINAZIONE SOTTOPASSO L1		ALIMENTAZIONE ILLUMINAZIONE PIAZZALE L2	
	SIGLA	TIPO	POTENZA TOT. kW	kVA	TT/L1-N	5.78	TT/L1-N	4.62	TT/L1-N	2.31	TT/L1-N	2.31
			lb	A	0.2	0.962	0.2	0.962	0.1	0.481	0.1	0.481
			COEF. CONTEMP.	COS φ	1	0.9	1	0.9	1	0.9	1	0.9
INTERRUTTORE O SEZIONATORE	COSTRUTTORE											
	TIPO											
	N.POLI											
	I _{th} A I _{dn} A TIPO DIFF.											
FUSIBILE	TIPO											
	CALIBRO											
CONTATTORE	TIPO											
	In A Pn kW											
RELE' TERMICO	TIPO											
	TARATURA											
LINEA DI POTENZA	TIPO CAVO											
	FORMAZIONE											
	LUNGHEZZA											
	I _z											
	C.d.T. a In % C.d.T. a Ib %											
	Z _k mΩ Z _s mΩ											
	I _k trifase/monof. kA I _{k1} fase/terra kA											
NUMERAZIONE MORSETTIERA												

REV.	MODIFICA	DATA	FIRMA	APPR.	DATA	DISEG.	VISTO	QUADRO ILLUMINAZIONE SOTTOPASSO SLZ3 QISP	FOGLIO 1 DI 3
					SOST. IL:	SOST. DA:	ORIGINE:	SEGUE 2	



REV.	MODIFICA	DATA	FIRMA	DATA DISEG. VISTO APPR.	SOST. IL:	SOST. DA:	ORIGINE:	QUADRO ILLUMINAZIONE SOTTOPASSO SLZ3 QISP			FOGLIO	2 DI	3
											SEGUE		3

