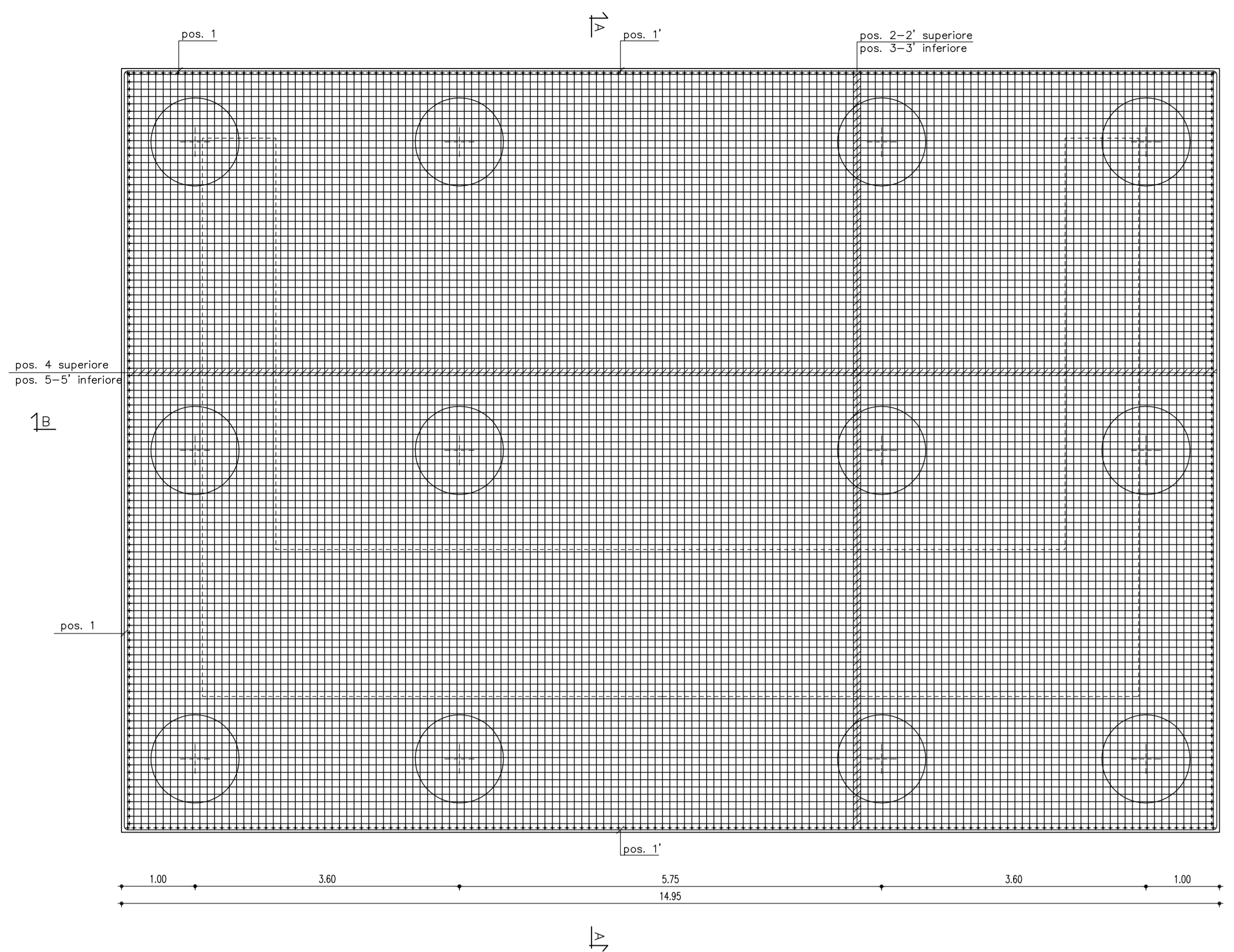
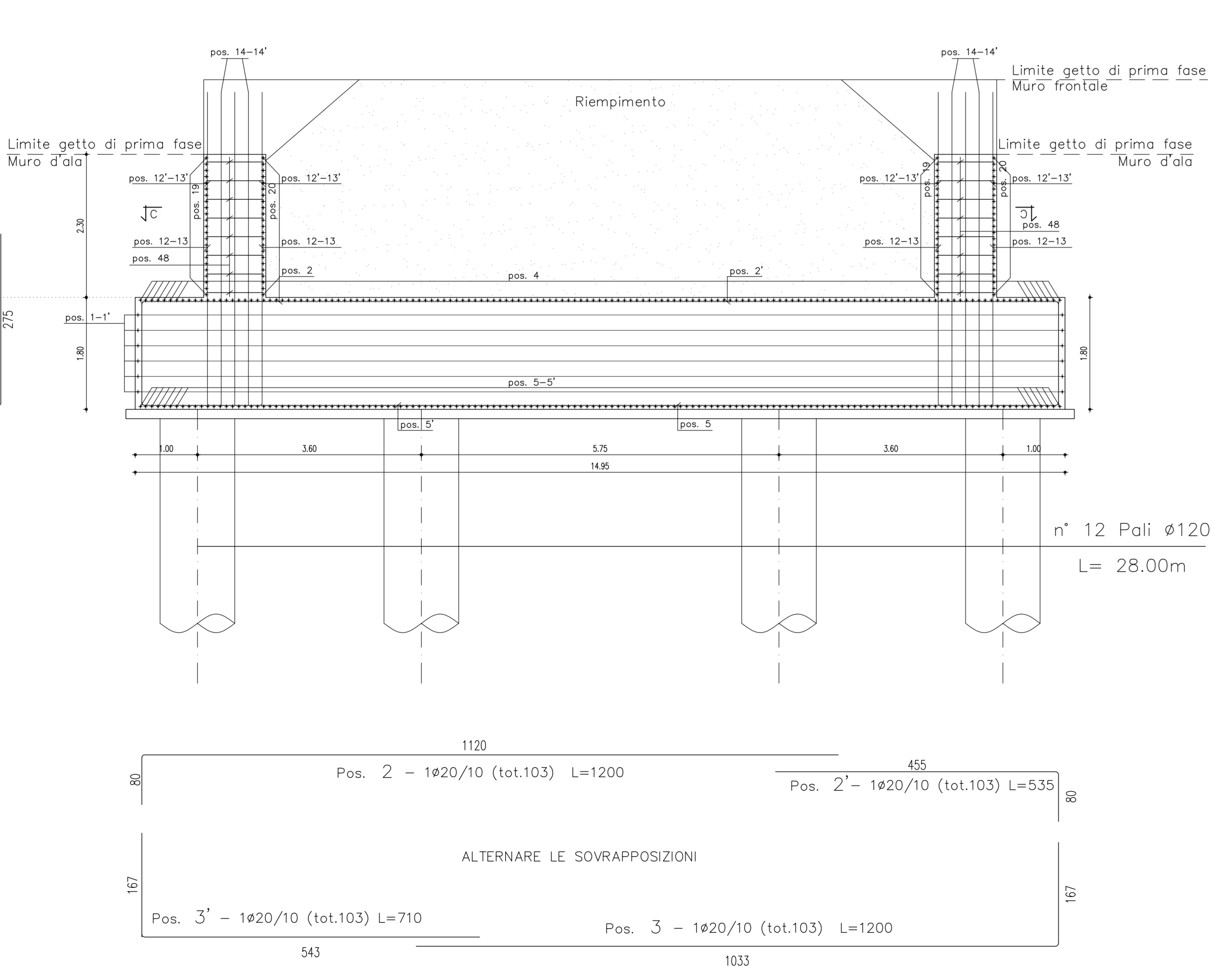
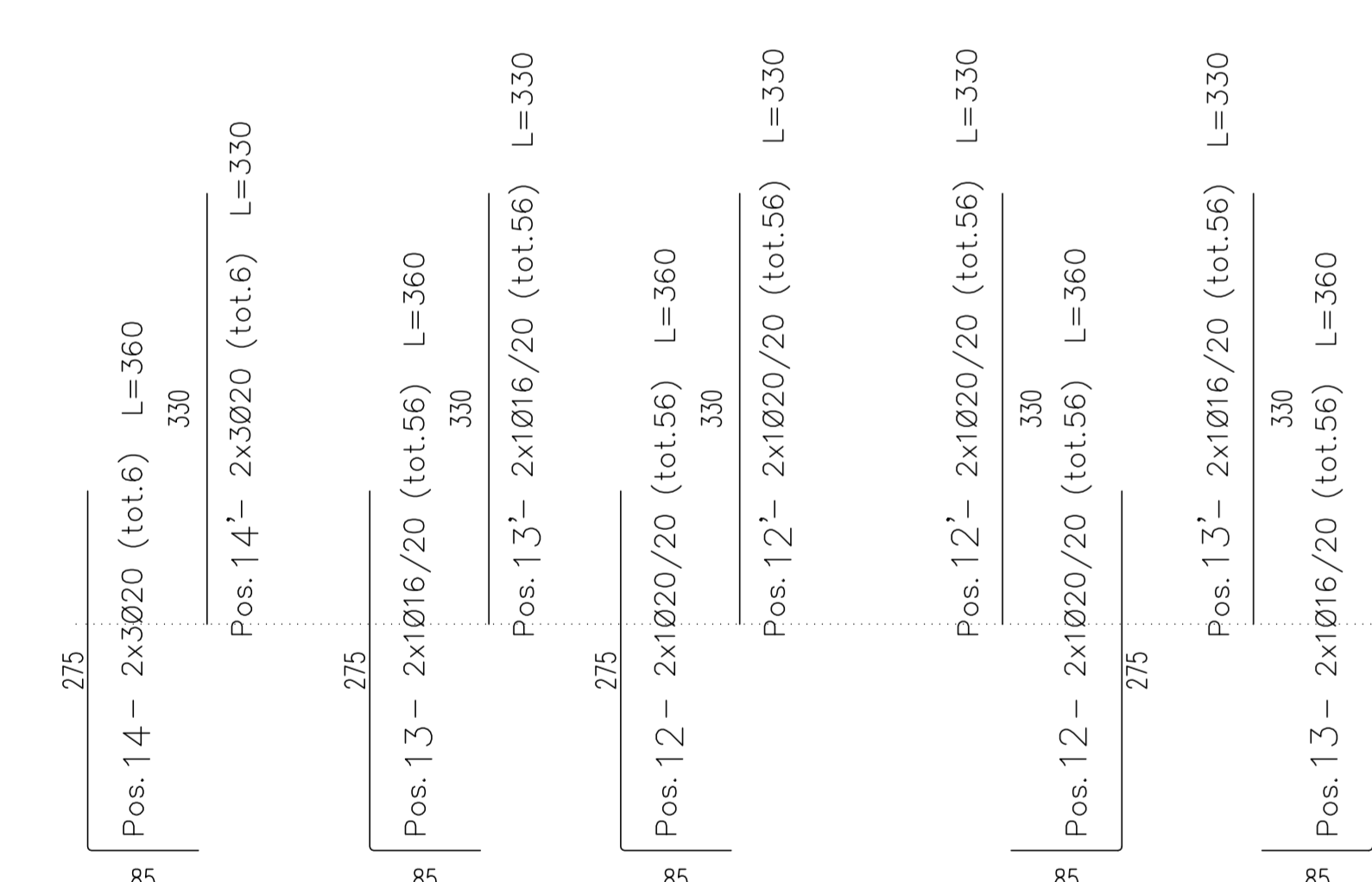


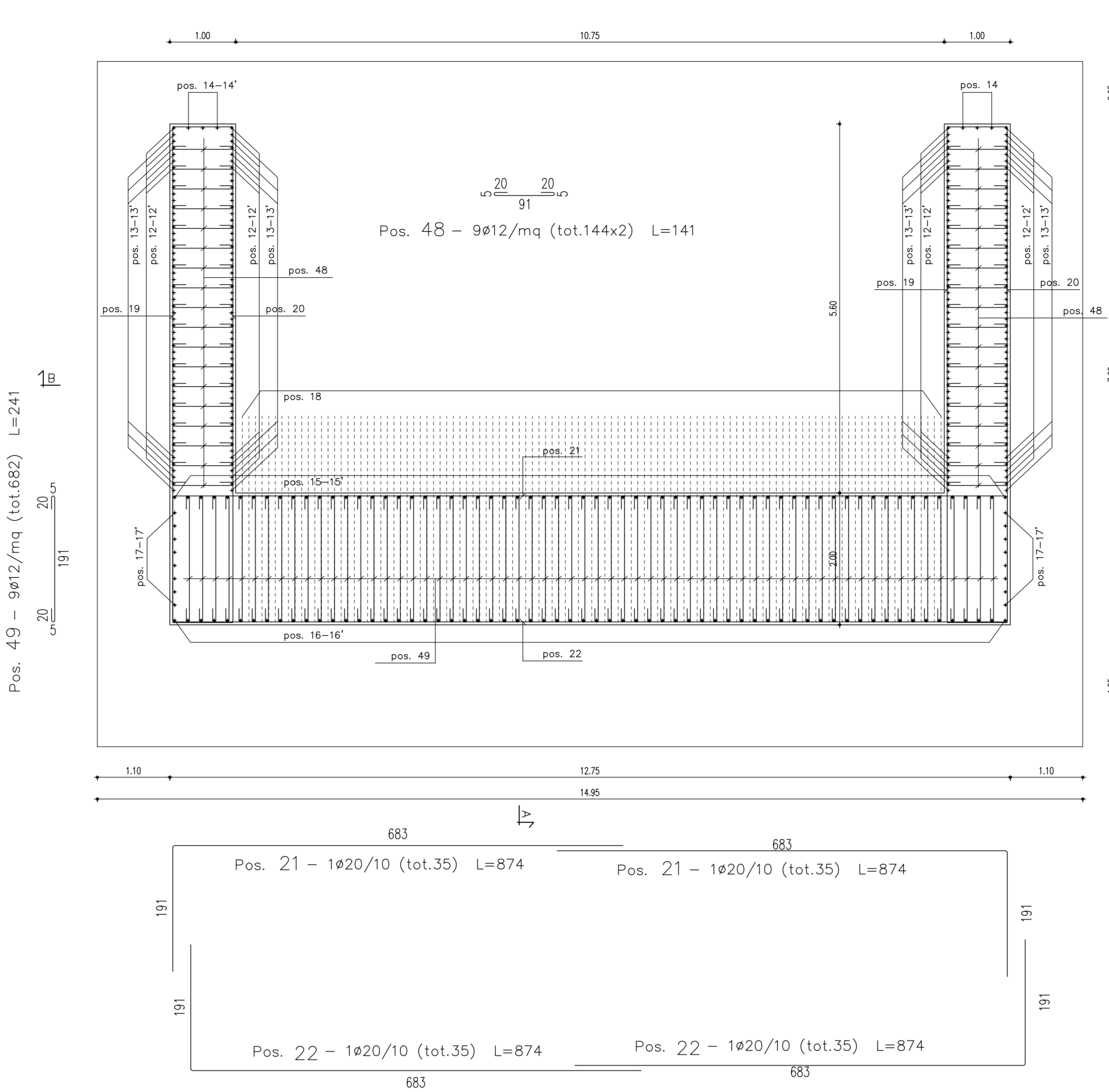
ARMATURA SUPERIORE E INFERIORE ZATTERA DI FONDAZIONE



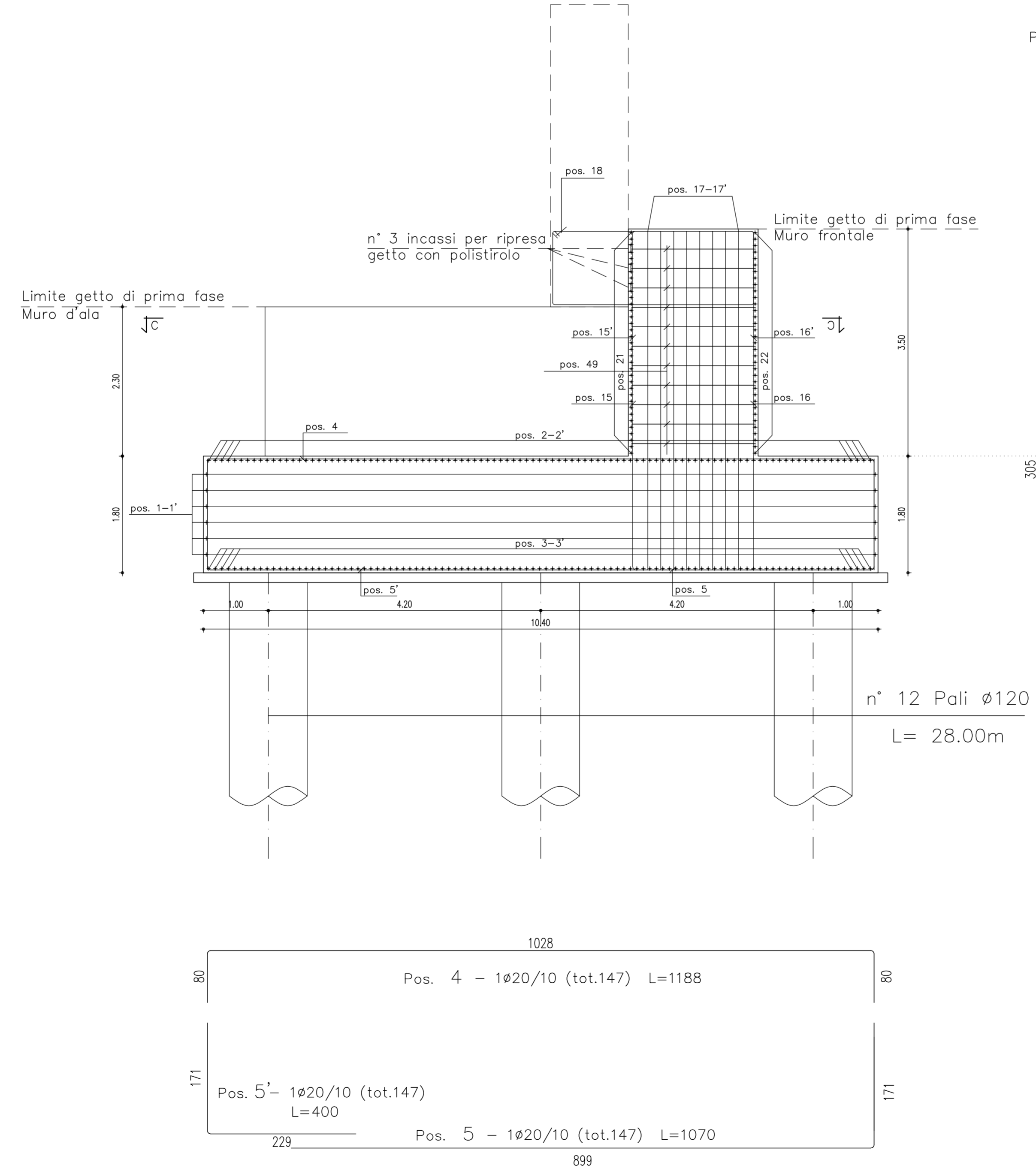
SEZIONE B-B



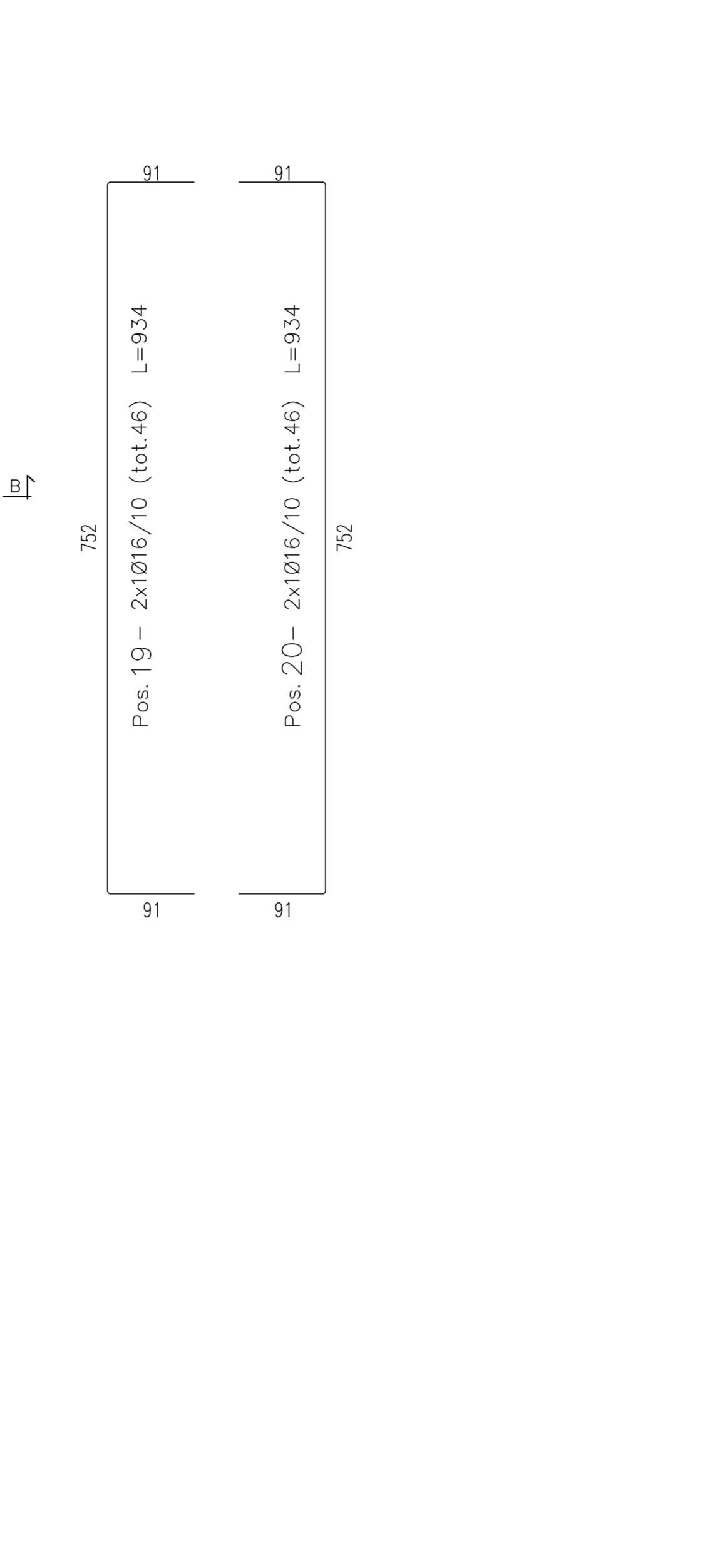
SEZIONE C-C



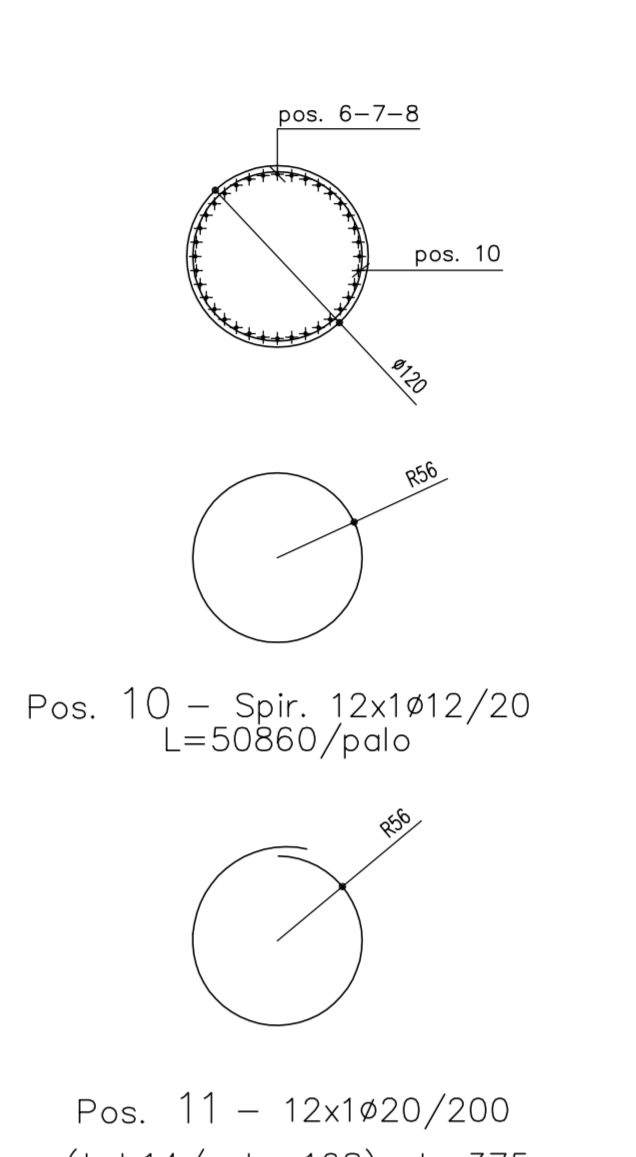
SEZIONE A-A



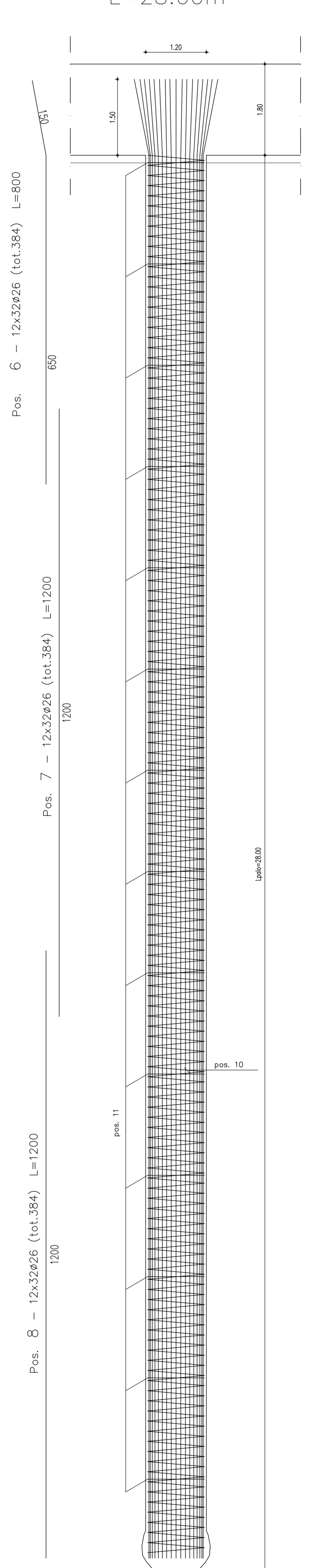
SEZIONE C-C



Sezione trasversale



ARMATURA PALO Ø120mm
L=28.00m



Sagoma	Pos.	φ (mm)	nb	A (cm)	B (cm)	L (m)	Ltot (m)	
1	16	12	83	1033	1200	144.00	144.00	
2	16	12	83	1033	1200	144.00	144.00	
3	20	105	167	1033	1200	128.00	128.00	
4	20	105	167	1033	1200	128.00	128.00	
5	20	147	171	899	1070	1572.90	1572.90	
6	20	147	171	229	4.00	568.00	568.00	
7	20	147	171	229	4.00	568.00	568.00	
8	20	147	171	229	4.00	568.00	568.00	
9	20	147	171	229	4.00	568.00	568.00	
10	16	46	91	752	9.34	429.64	429.64	
11	20	103	80	1120	1200	1228.00	1228.00	
12	20	103	80	455	5.35	551.05	551.05	
13	20	103	80	455	5.35	551.05	551.05	
14	20	70	191	683	8.74	611.80	611.80	
15	20	70	191	683	8.74	611.80	611.80	
16	16	24	360	3.80	187.20	187.20	187.20	
17	26	384	1200	12.00	4608.00	4608.00	4608.00	
18	26	384	1200	12.00	4608.00	4608.00	4608.00	
19	26	384	650	150	8.00	3072.00	3072.00	
20	26	384	650	150	8.00	3072.00	3072.00	
21	20	168	375	3.75	630.00	630.00	630.00	
22	20	112	85	275	3.60	403.20	403.20	
23	16	112	85	275	3.60	403.20	403.20	
24	20	6	35	275	3.60	256.00	256.00	
25	26	64	95	305	4.00	256.00	256.00	
26	26	64	95	305	4.00	256.00	256.00	
27	26	16	95	305	4.00	64.00	64.00	
28	12	20	112	330	3.30	369.60	369.60	
29	13	16	112	330	3.30	369.60	369.60	
30	14	20	6	330	3.30	19.80	19.80	
31	15	26	64	198	344	5.30	339.20	339.20
32	16	26	64	198	344	5.30	339.20	339.20
33	17	26	16	186	344	5.30	84.80	84.80
34	18	16	107	310	113	8.66	926.62	926.62
35	48	12	288	25	91	1.41	406.08	406.08
36	49	12	682	25	191	2.41	1643.62	1643.62

Spirale	Pos.	R (mm)	H (mm)	np	φ (mm)	S (mm)	Ltot (m)
1	10	56	2800	12	12	20	6103.16

φ (mm)	M/L (kg/m)	Ltot (m)	Mtot (kg)
12	0.888	2049.70	1820.13
16	1.578	2889.50	4560.26
20	2.466	10329.41	25472.32
26	4.168	13371.20	55731.16
Tot.			87563.87

φ (mm)	M/L (kg/m)	Ltot (m)	Mtot (kg)
12	0.888	6103.16	5419.62

Massa totale acciaio : 93003.49 kg

Ultima posizione : 49

CARPENTERIA METALLICA		CONGLOMERATO CEMENTIZIO	
Descrizione	Quantità	Descrizione	Quantità
Acciaio per carpenteria metallica per n° 1000 TAVI CANTIERI	93003.49	CES 30 POMESE	12127.75
Acciaio per carpenteria metallica per n° 1000 TAVI CANTIERI	93003.49	PAZI	12323.50
Acciaio per carpenteria metallica per n° 1000 TAVI CANTIERI	93003.49	ZATTERE DI FILE E SPALLE	141
Acciaio per carpenteria metallica per n° 1000 TAVI CANTIERI	93003.49	ELEVAZIONE SPALLE	141
Acciaio per carpenteria metallica per n° 1000 TAVI CANTIERI	93003.49	ELEV. FILE E PULVINI	141
Acciaio per carpenteria metallica per n° 1000 TAVI CANTIERI	93003.49	BAGGIOLI	141
Acciaio per carpenteria metallica per n° 1000 TAVI CANTIERI	93003.49	SOLETTA	141
Acciaio per carpenteria metallica per n° 1000 TAVI CANTIERI	93003.49	CORRUCI E MANICOPOLI	141

ARMATURE PER C.A.	
ACCIAIO AD ADERENZA MIGLIORATA	CONGLOMERATO CEMENTIZIO
ARMATURE PER C.A.	CONGLOMERATO CEMENTIZIO

ANAS S.p.A.
CORRIDOIO PLURIMODALE TIRRENICO - NORD EUROPA
ITINERARIO ARGENTINO - CALTANISSETTA - A19
S.S. N° 640 "DI PORTO EMPEDOCLE"
AMMODERNAMENTO E ADEGUAMENTO ALLA CAT. B DEL D.M. 5.11.2001
Dal km 44+000 allo svincolo con l'A19

PROGETTO ESECUTIVO

Corrente Generale: **Empedocle**

OPERE D'ARTE MAGGIORI VIADOTTI
Viadotto Busita I
ARMATURA SPALLA S1 CARREGGIATA DX TAV 1/2

Codice Unico Progetto (CUP): F91B09000070001
Codice Elaborato: PA12_09_E_149V1206V106B|B|028A_150

REV.	DATA	DESCRIZIONE	REDATTO	VERIFICATO	APPROVATO	AUTORIZZATO
1		EMMISSIONE			M. LITI	F. PAGLINI

Il Progettista: **LUCA**
Il Consulente Spaziale: **ANGELO**
Il Direttore del Progetto: **ANGELO**
Il Coordinatore per la sicurezza in fase di progetto: **ANGELO**
Il Direttore dei Lavori: **ANGELO**