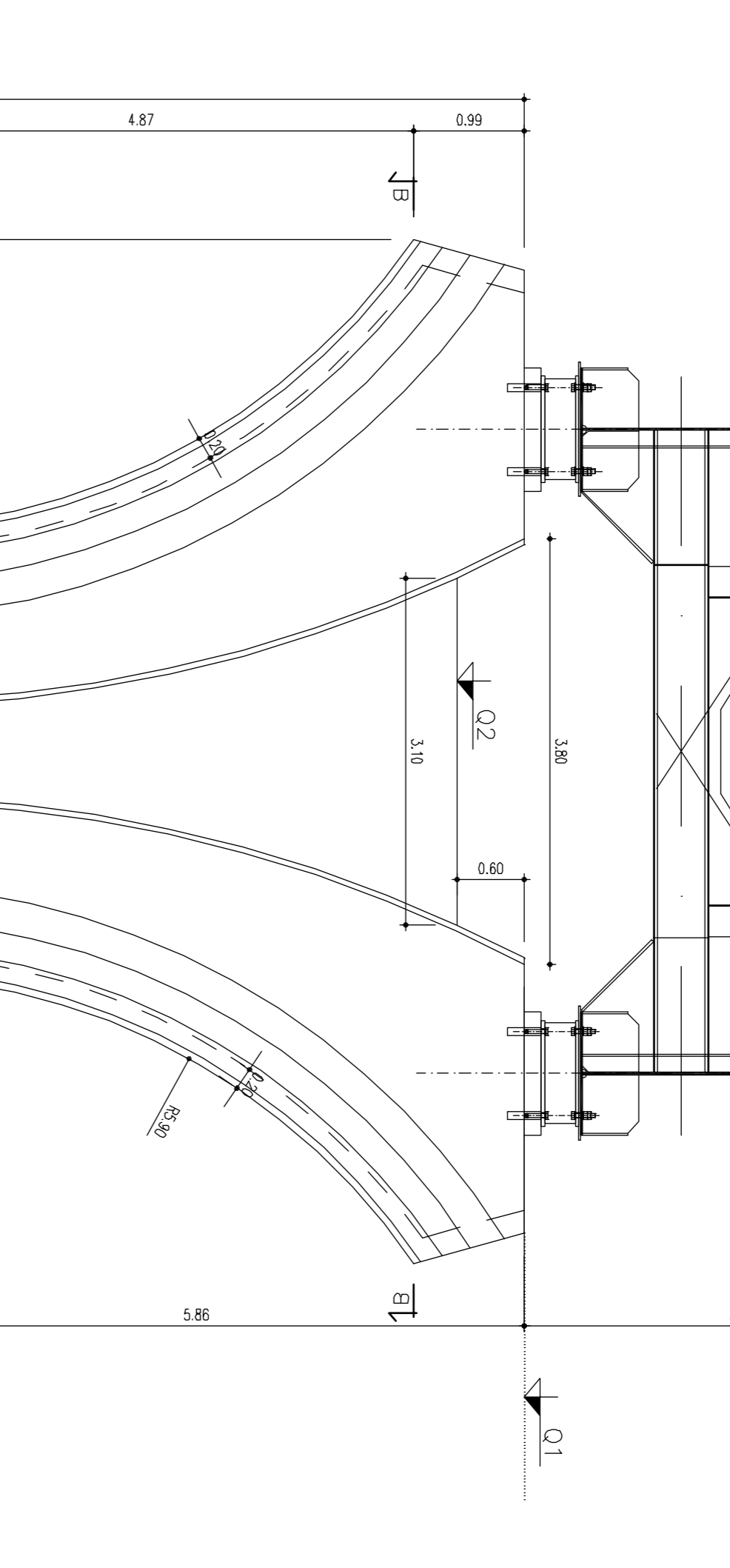
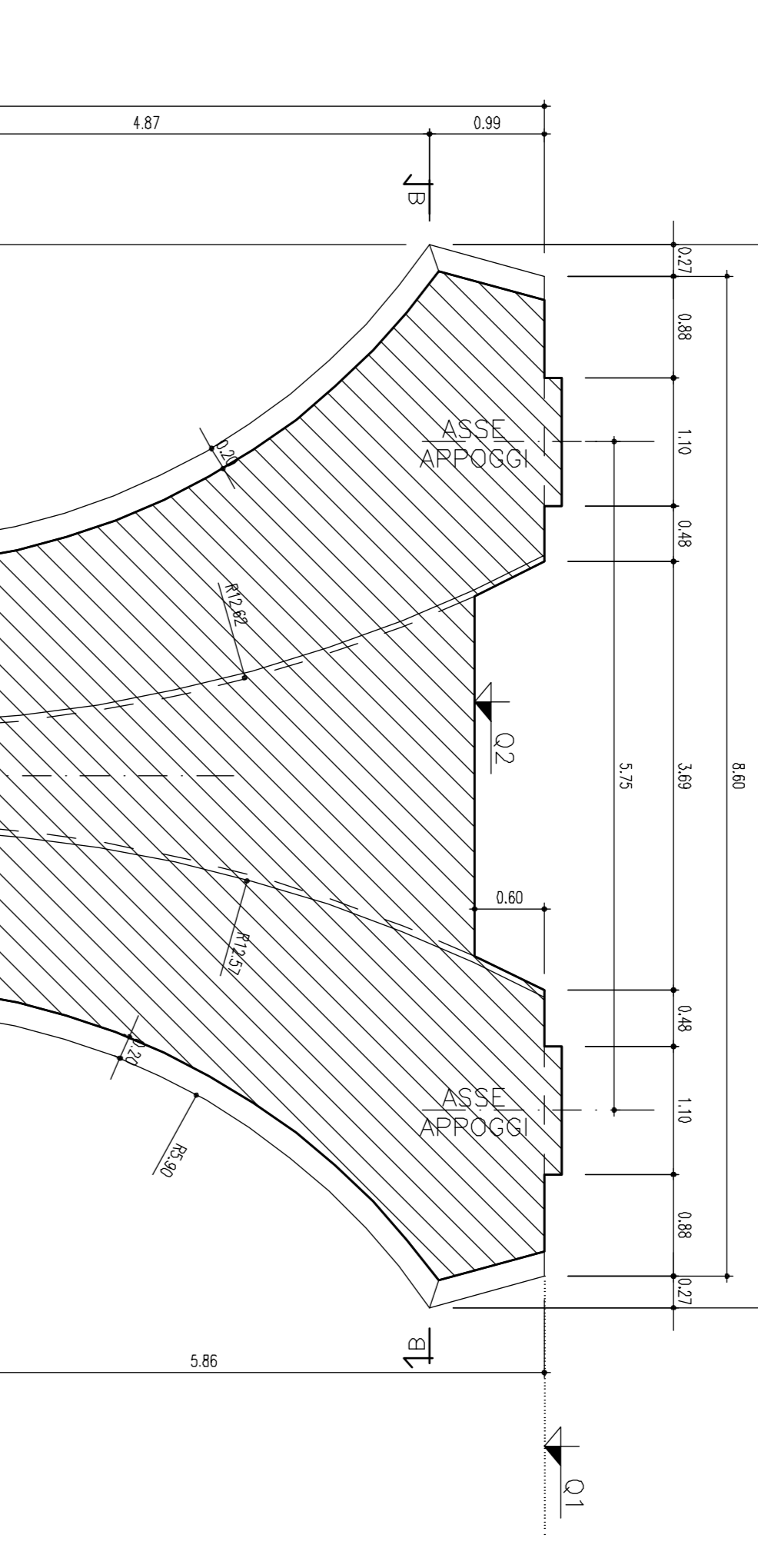
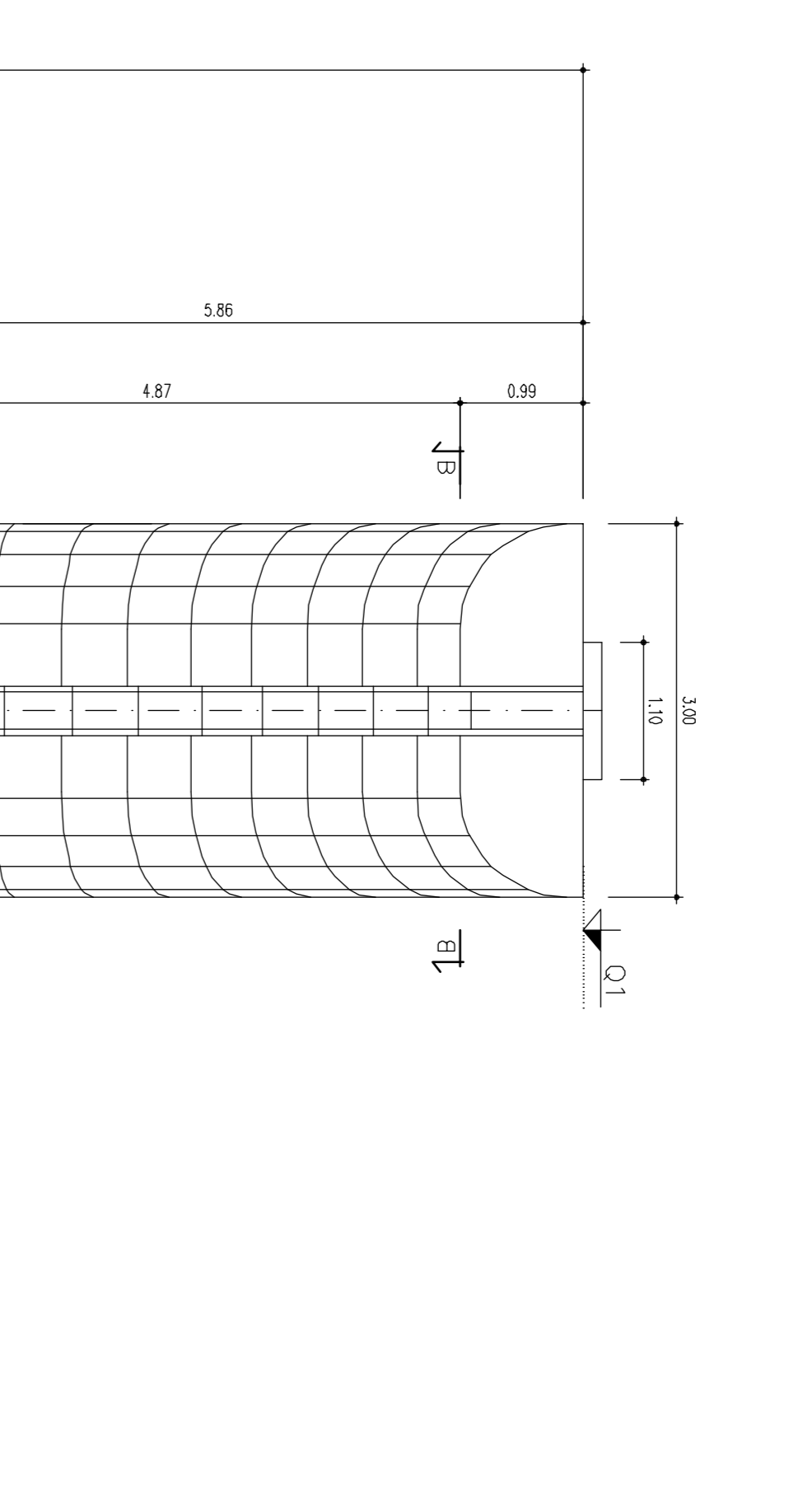
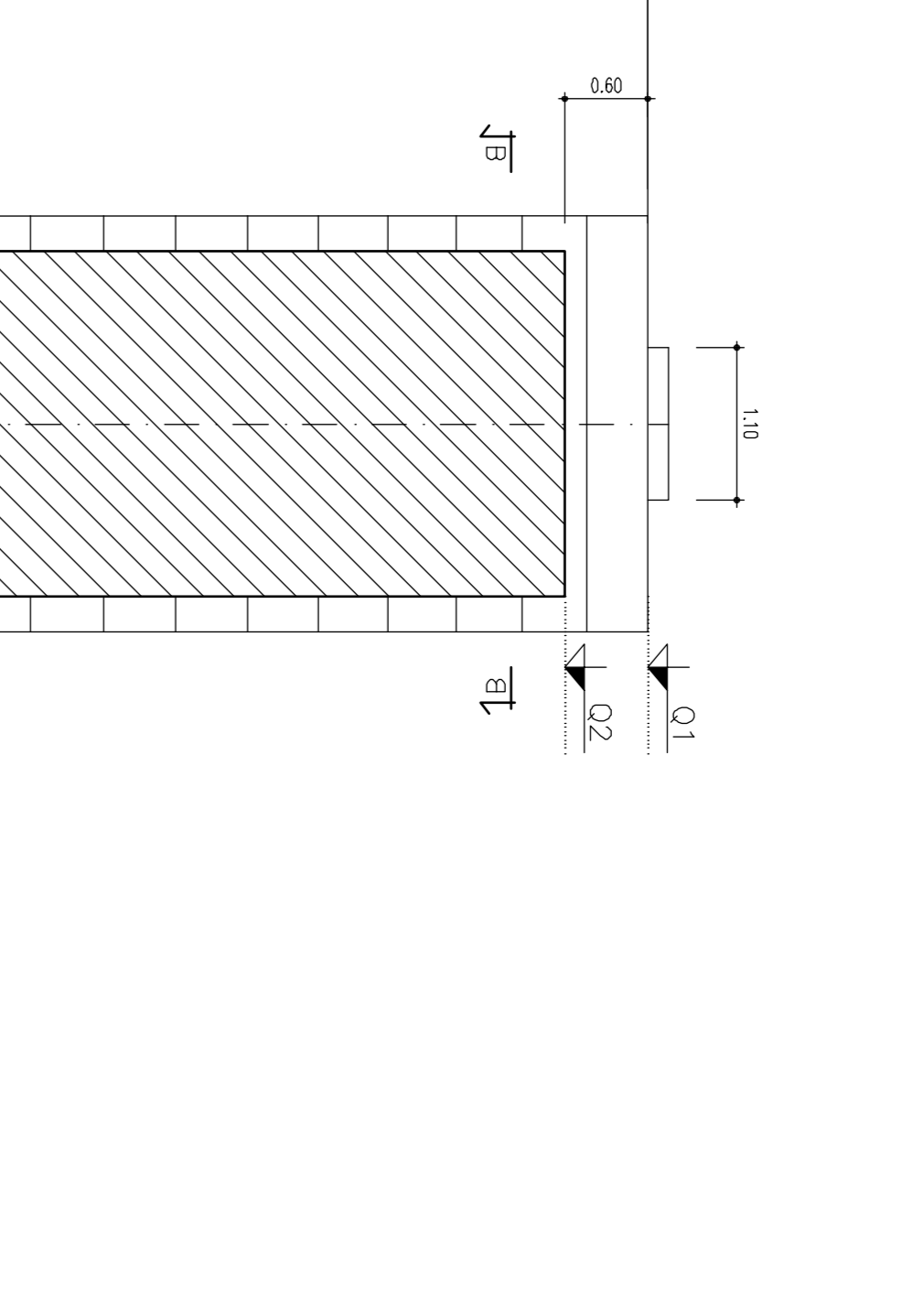
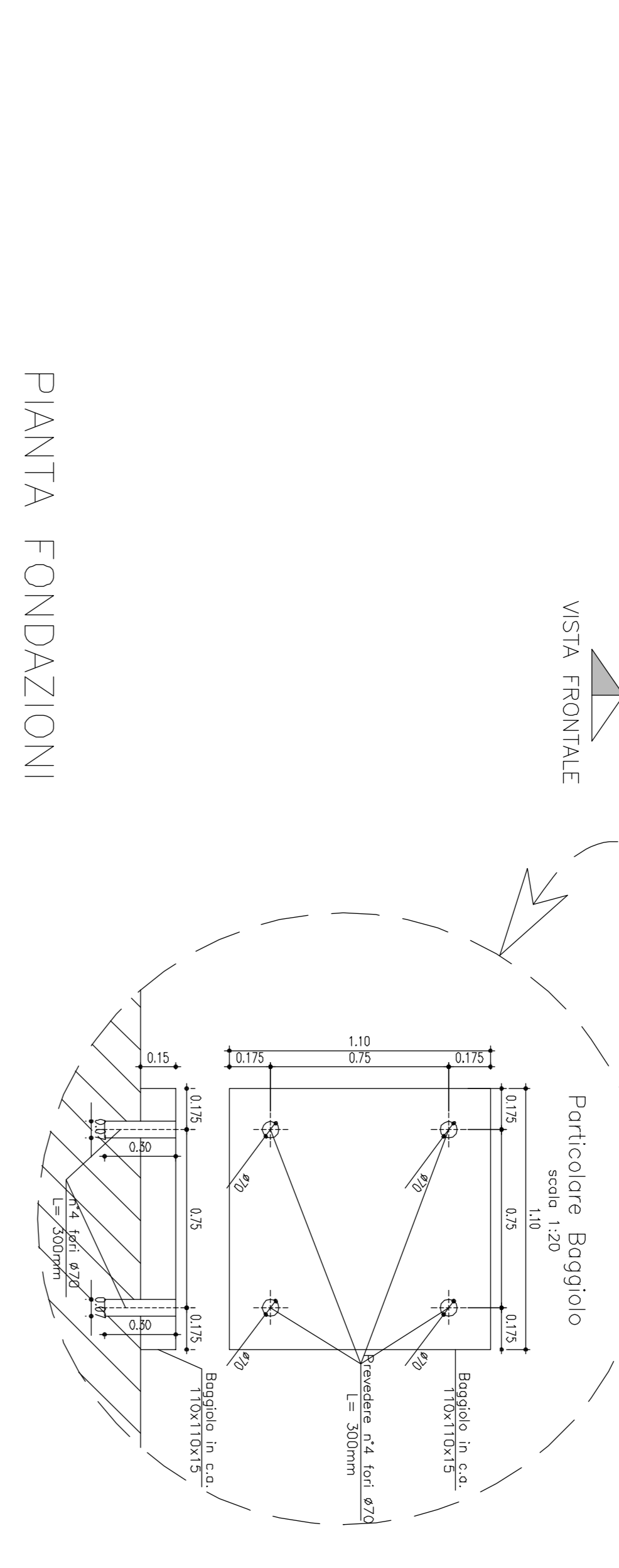


SEZIONE LONGITUDINALE

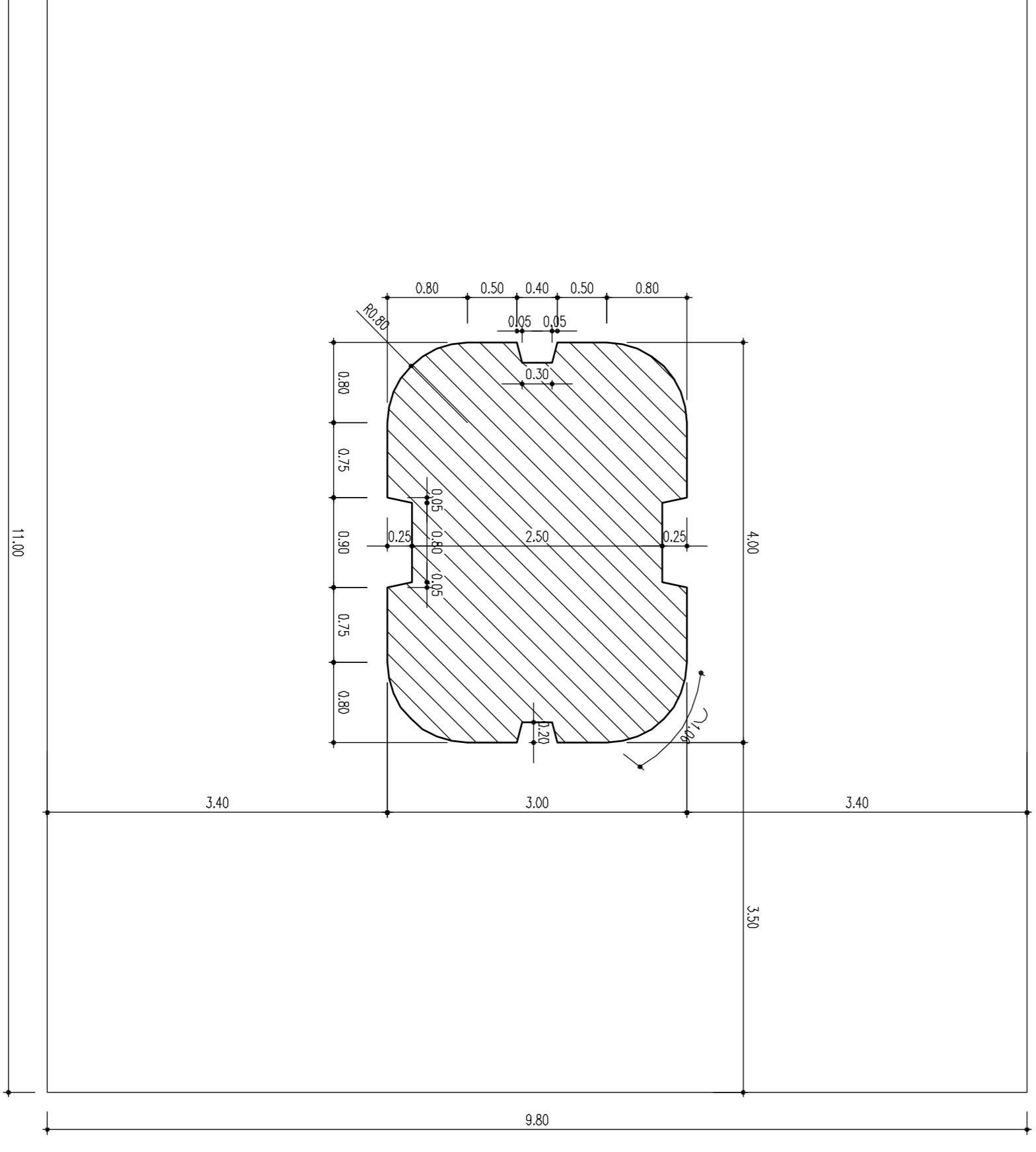
VISTA LATERALE

SEZIONE TRASVERSALE

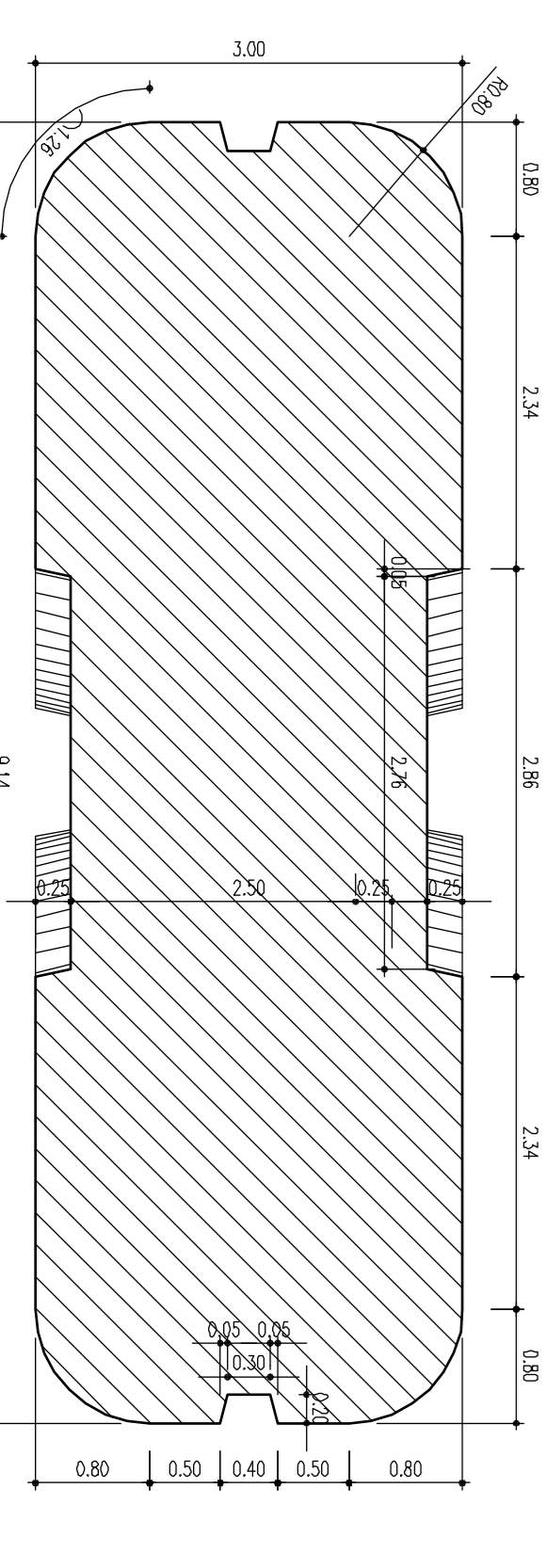
VISTA FRONTALE



SEZIONE A-A



SEZIONE B-B



L Pila:

N° PILA	L (m)
2	56.00
3	56.00

H Pila Tipo B:

N° PILA	H (m) SX	h tutto (m) SX
2	28.50	22.54
3	28.50	22.54

Q Pila Tipo B:

N° PILA	Q1 (m) SX	Q2 (m) SX	Q3 (m) SX	Q4 (m) SX	Q5 (m) SX	Q6 (m) SX
2	493.349	492.749	461.849	462.549	497.738	497.338
3	493.589	492.989	462.089	462.789	497.978	497.578

CARPENTERIA METALLICA

DESCRIZIONE	QUANTITA'	UNITA'	VALORE UNITARIO (€)	TOTALE (€)
...	...	...	...	...
<b>TOTALE</b>				<b>...</b>

CALCOLI ELETTRICI

DESCRIZIONE	VALORE UNITARIO (€)	TOTALE (€)
...	...	...
<b>TOTALE</b>		<b>...</b>

**ANAS S.p.A.**  
 PA 12/09  
 CORRIDOIO PLURIMODALE TIRRENIICO - NORD EUROPA  
 ITINERARIO ARGENTO - CALTANISSETTA - A19  
 AMMOENARMANNI - 3° EA DISGAMBUTO  
 DAL LOTT. 44+000 ALLO SIMBOLIO CON 7419  
**PROGETTO ESECUTIVO**

**mpofole 2**

OPERE PARTE MAGGIORI  
 VIADOTTI  
 Viadotto Bahala I  
 CARPENTERIA PILE 2,3 SX

Codice Unico Progetto (CUP): F31B0800070001  
 Codice Esodo: PA12\_09 - E 149 | V | 20 | 6 | V | 06 | C | B | B | 02 | 2 | B | 150

VALIDATO PER LAVORI

VALIDATO PER LAVORI