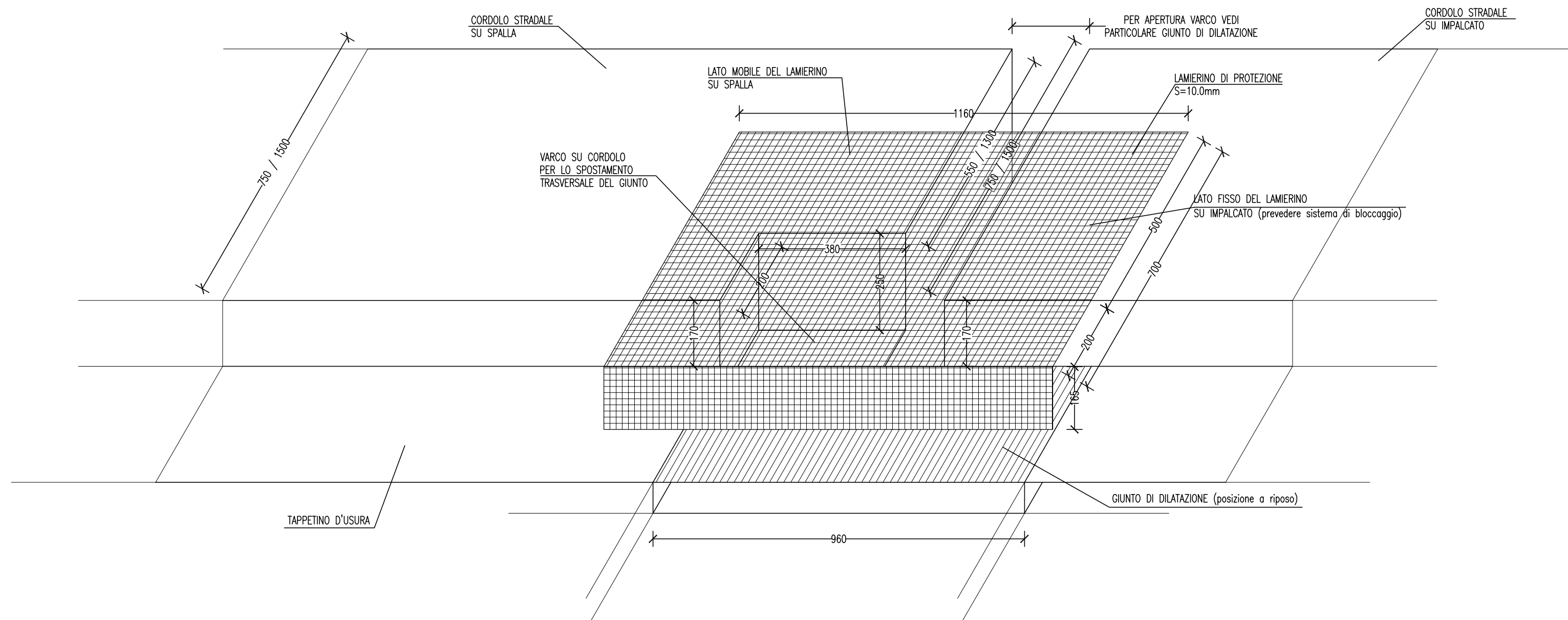
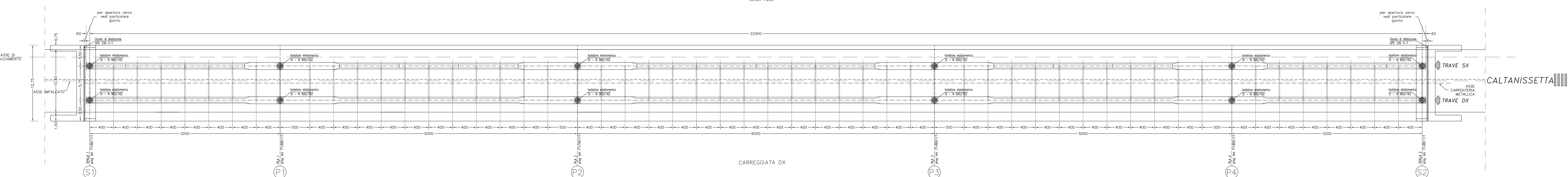


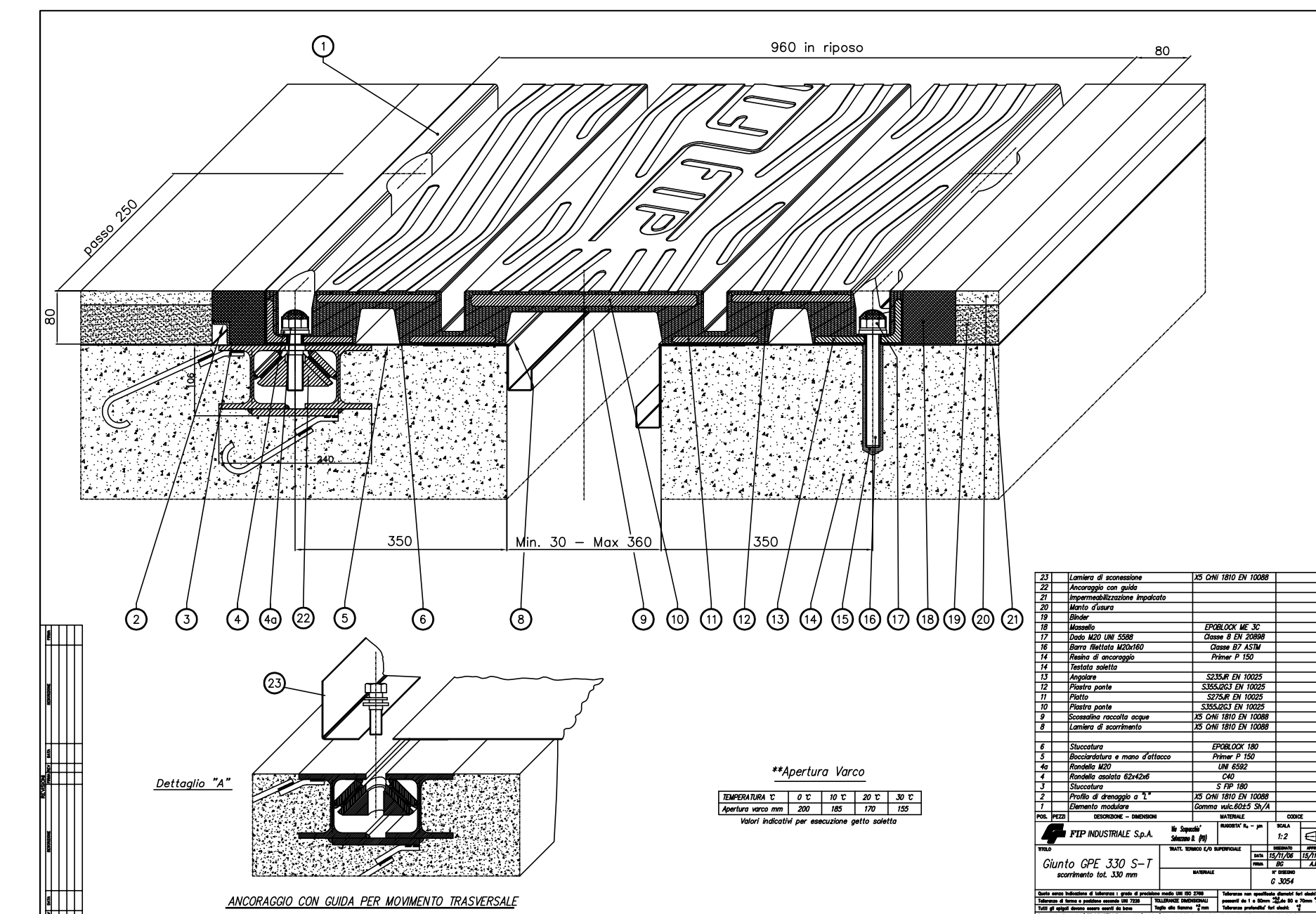
PARTICOLARE POSIZIONAMENTO GIUNTO DI DILATAZIONE
scala 1:10



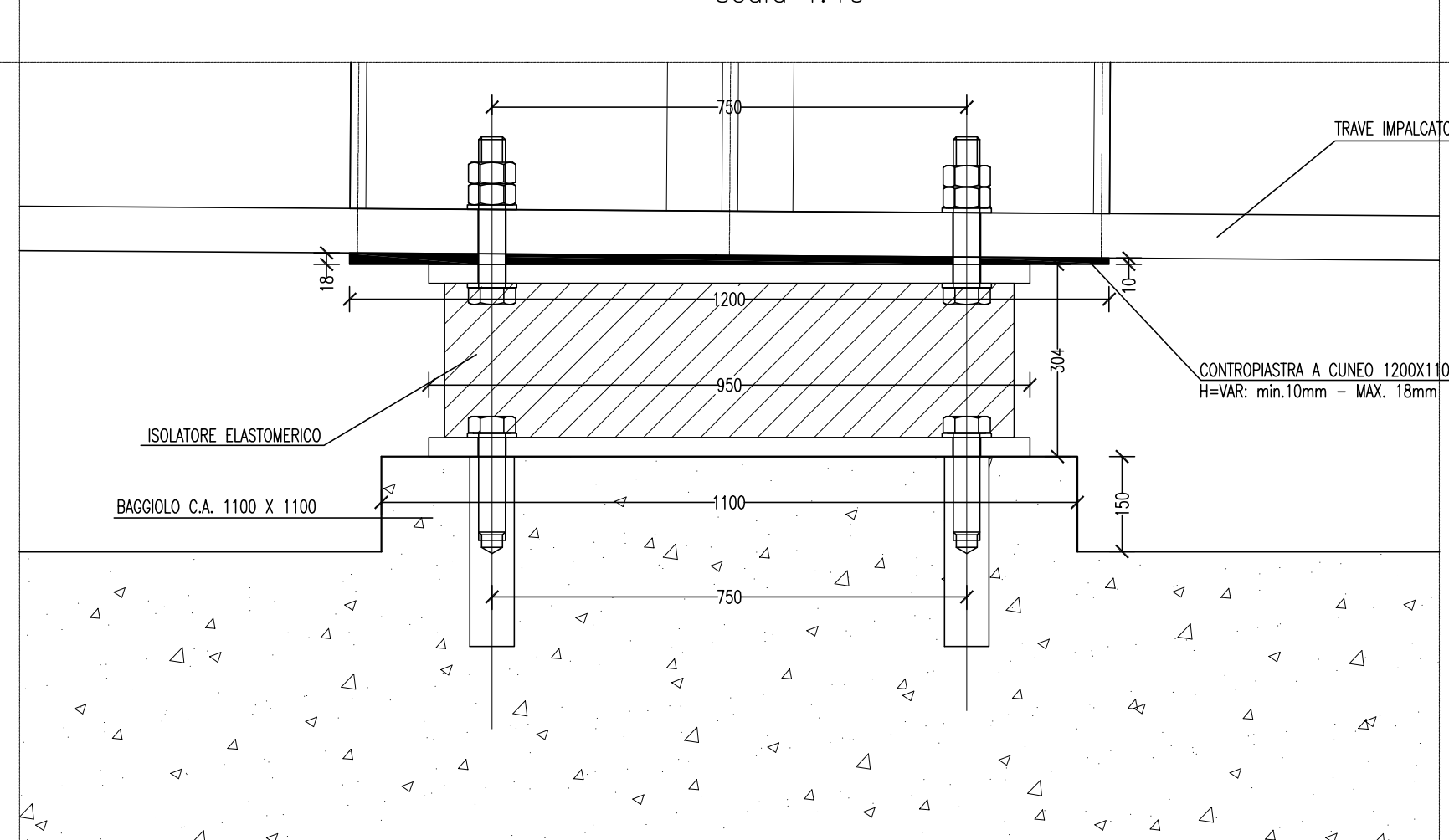
PIANTA IMPALCATO E DISPOSIZIONE TRAVERSI
SCALA 1:200



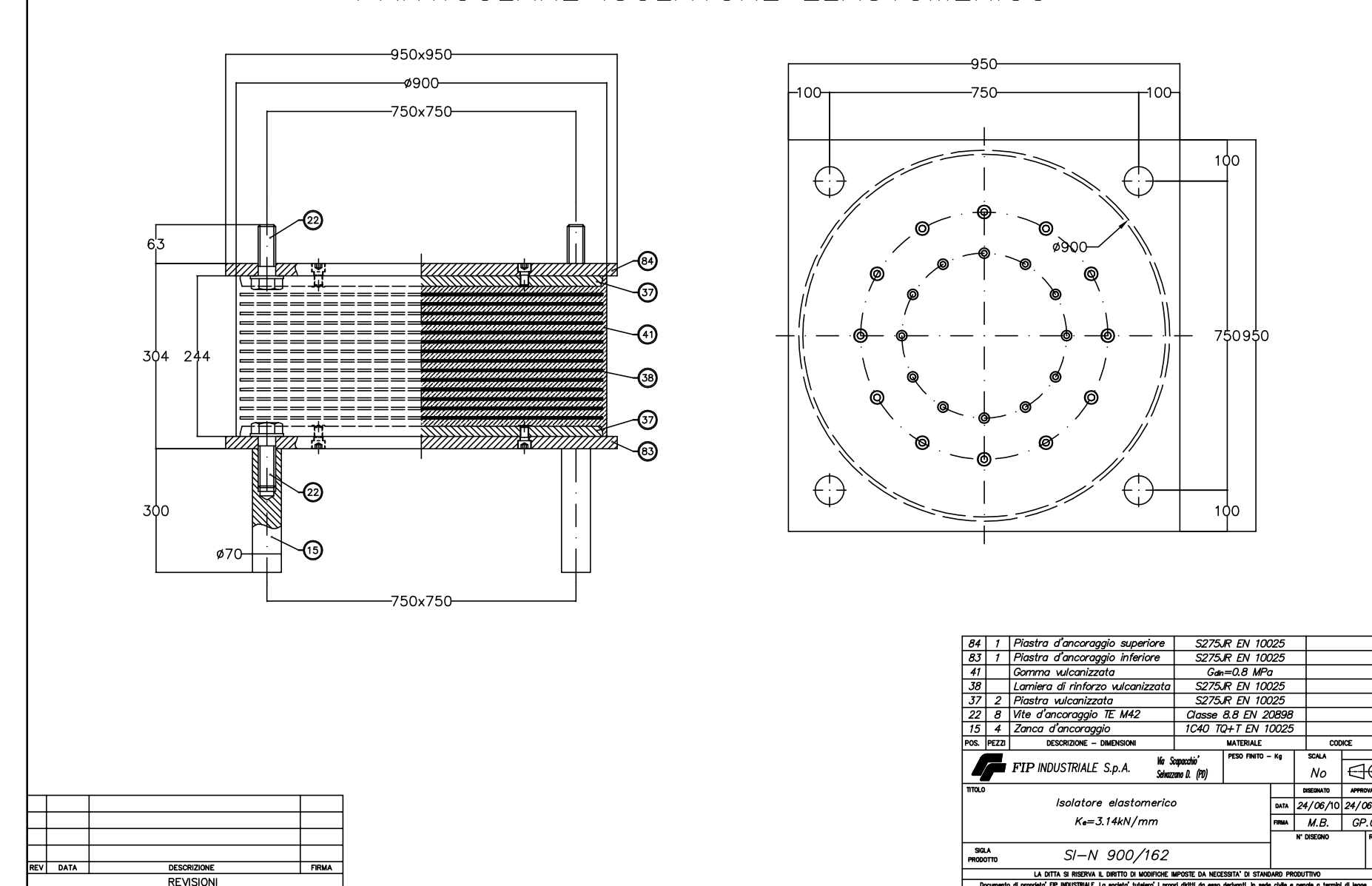
PARTICOLARE GIUNTO DI DILATAZIONE



PARTICOLARE APOGGIO
scala 1:10



PARTICOLARE ISOLATORE ELASTOMERICO

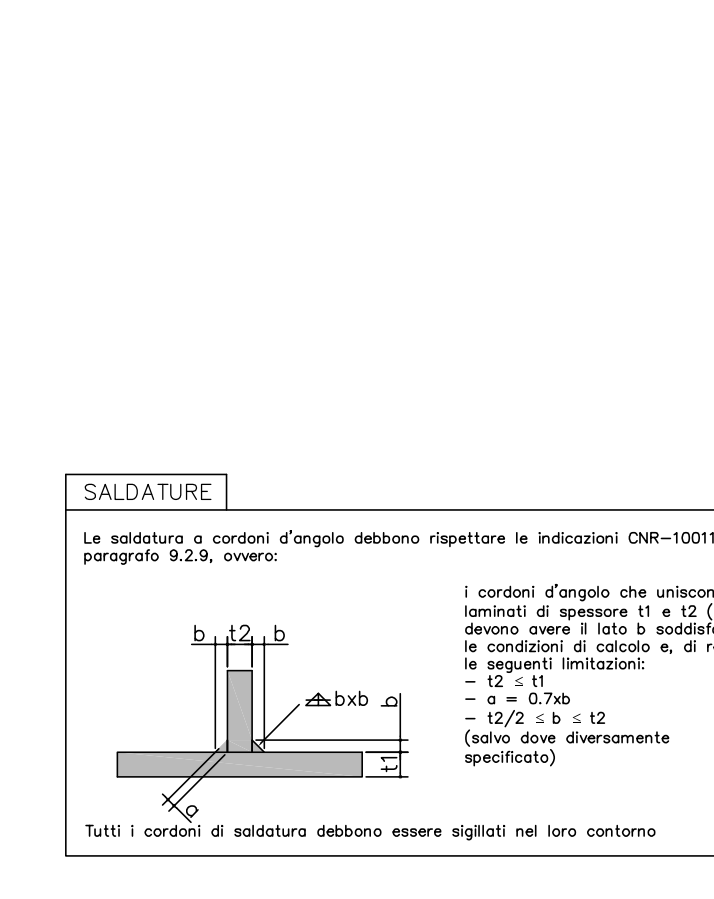


CARPENTERIA METALLICA

TRAVI PRINCIPALI E TRAVERSI			
Acciaio con caratteristiche meccaniche pari a S355 JRP CORTEX
Acciaio con caratteristiche meccaniche pari a S355 JRP CORTEX
SALDATURE			
...

CONGLOMERATO CEMENTIZIO

Elemento	Classe di resistenza	Classe di copertura	Classe di esposizione
Strutturale	C32/40	Xf4	4.0
SOLETTA	C32/40	Xf4	4.0
CORDOLI E MARCIAPIEDI	C32/40	Xf4	4.0



ARMATURE PER C.A.

DESCRIZIONE	QUANTITÀ	UNITÀ	PREZZO UNITARIO	TOTALE
...

ACCIAIO AD ADERENZA MIGLIORATA

...
-----	-----	-----	-----

CONTRAENTE GENERALE



OPERE D'ARTE MAGGIORI VIADOTTI

PA 12/09
CORRIDOIO PLURIMODALE TIRRENICO - NORD EUROPA
ITINERARIO AGRIGENTO - CALTANISSETTA - A19
S.S. N° 640 "DI PORTO EMPEDOCLE"
AMMODERNAMENTO E ADEGUAMENTO ALLA CAT. B DEL D.M. 5.11.2001
Dal km 44+000 allo svincolo con l'A19
PROGETTO ESECUTIVO

Codice Unico Progetto (CUP) : F91B0900070001
Codice Elaborato:
PA12_09 - E 149 V I 206 V I 06 E B X 071 A Scala: VARIE

REV.	DATA	DESCRIZIONE	REDATTO	VERIFICATO	APPROVATO	AUTORIZZATO
A	01/2011	EMMISSIONE			M. LITI	P. PAGLINI

Responsabile del procedimento: Ing. MAURIZIO ARAMINI

Il Proprietario: **ING. LUCA MANTOVANI**
Il Consulente Specialista: **ING. GIULIO D'ANGELO**
Il Geologo: **ING. MAURIZIO MAURIZIO**
Il Coordinatore per la sicurezza in fase di progetto: **ING. MAURIZIO MAURIZIO**
Il Direttore dei lavori: **ING. MAURIZIO MAURIZIO**