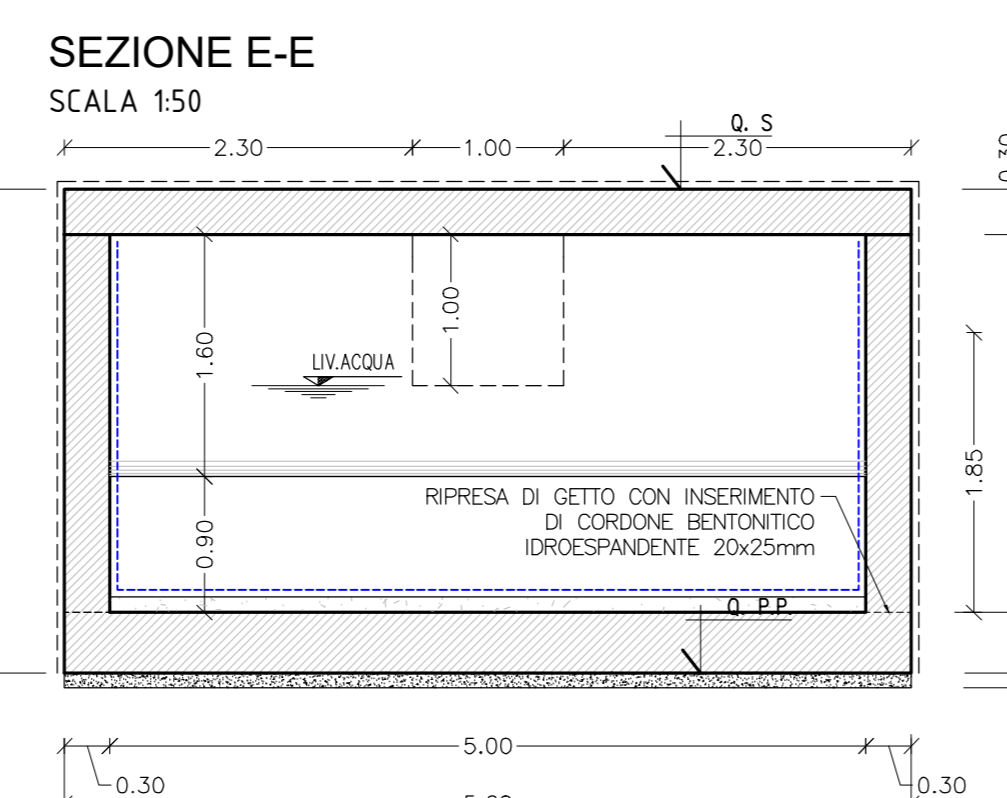
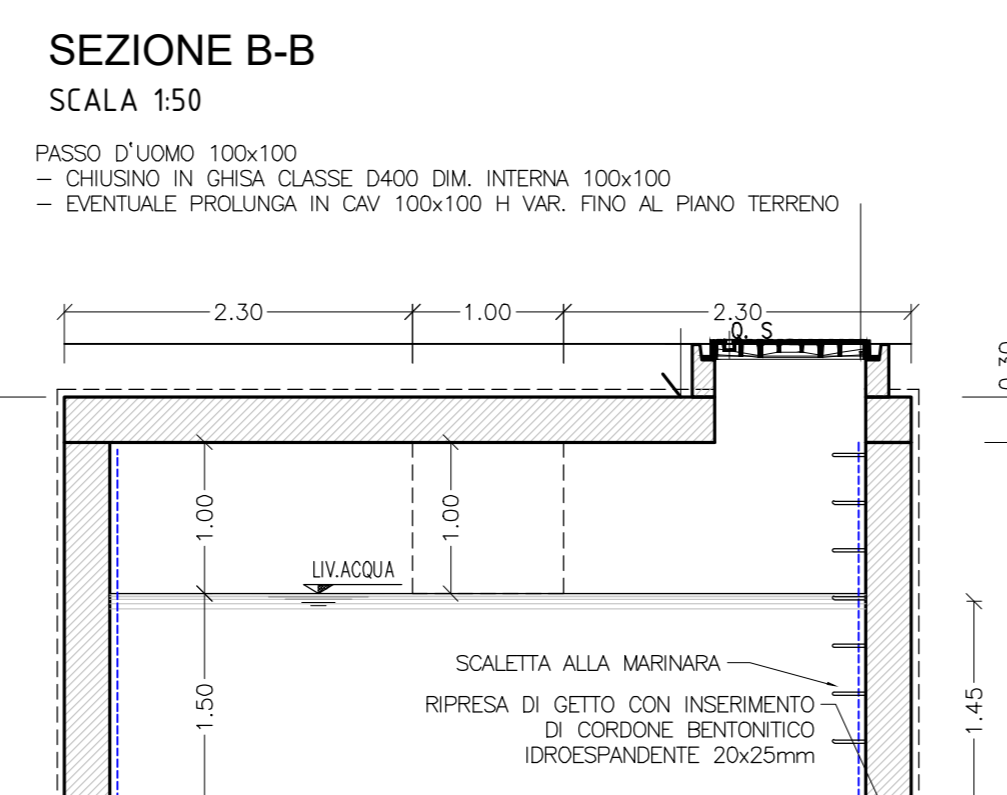
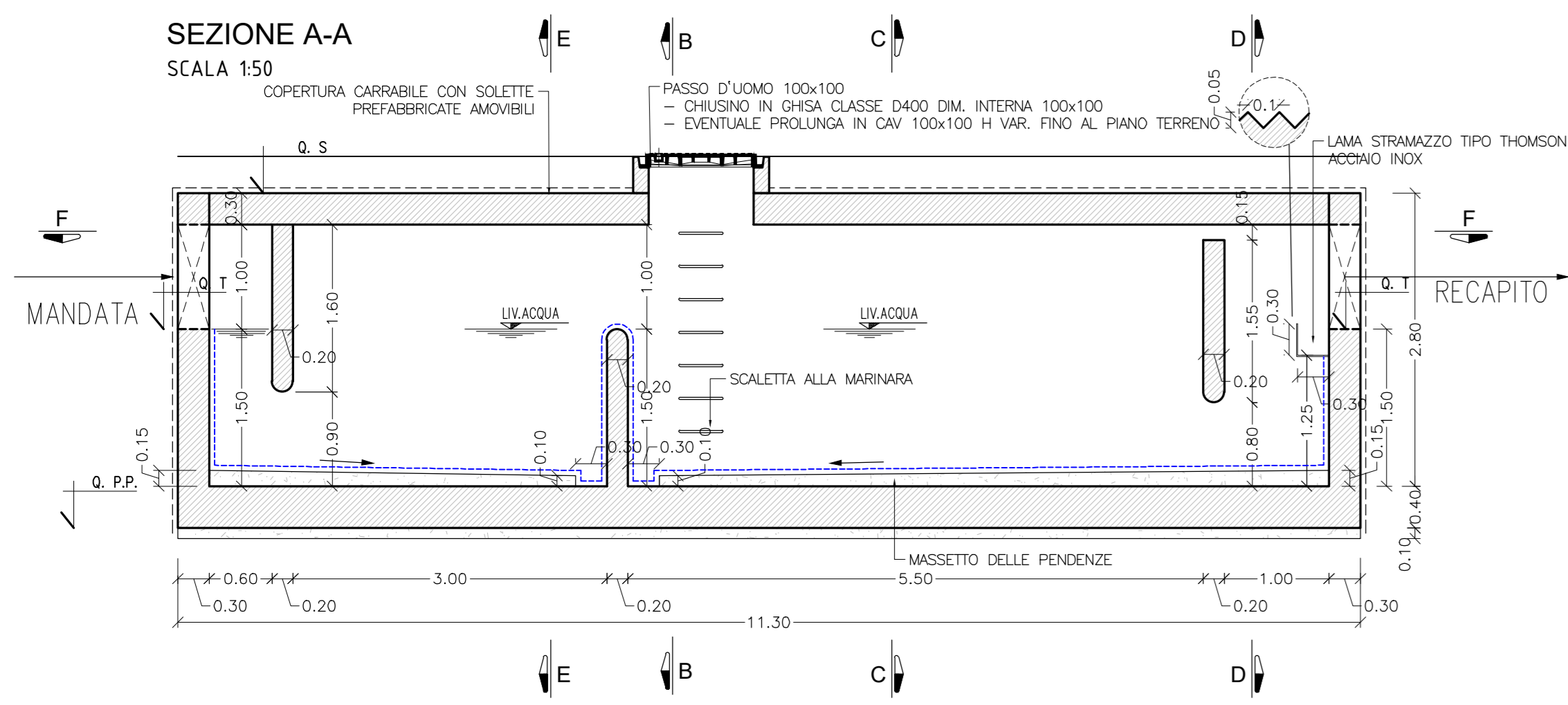
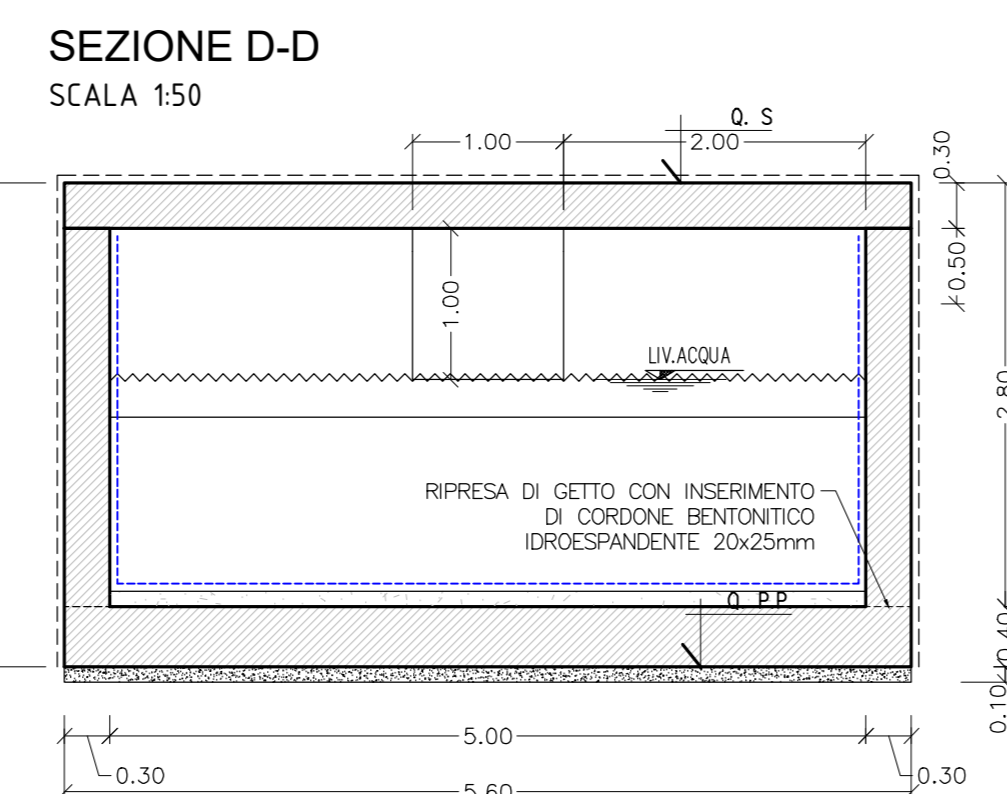
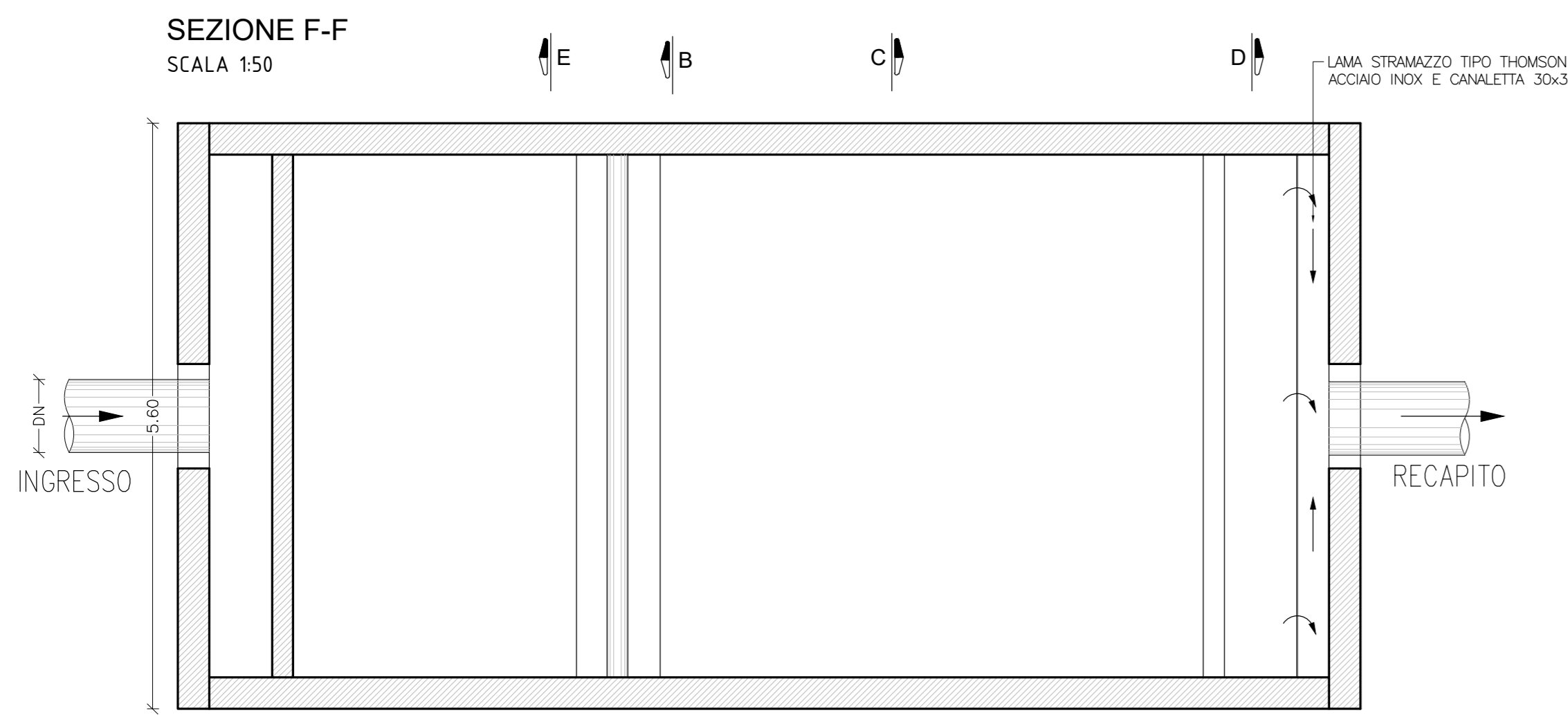
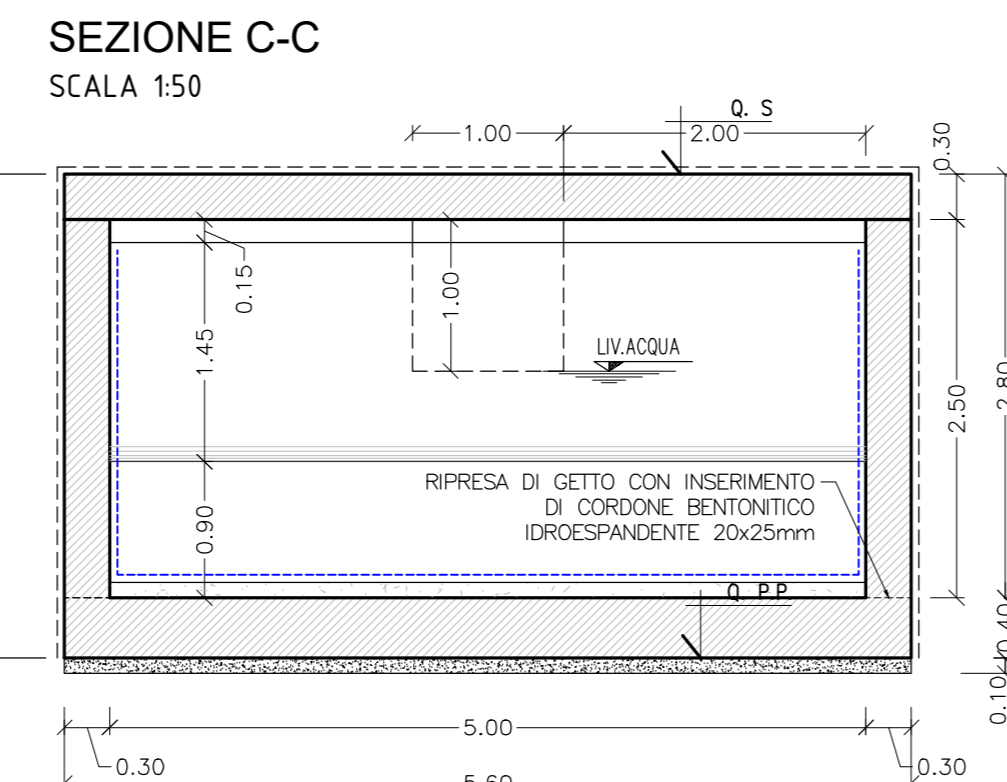
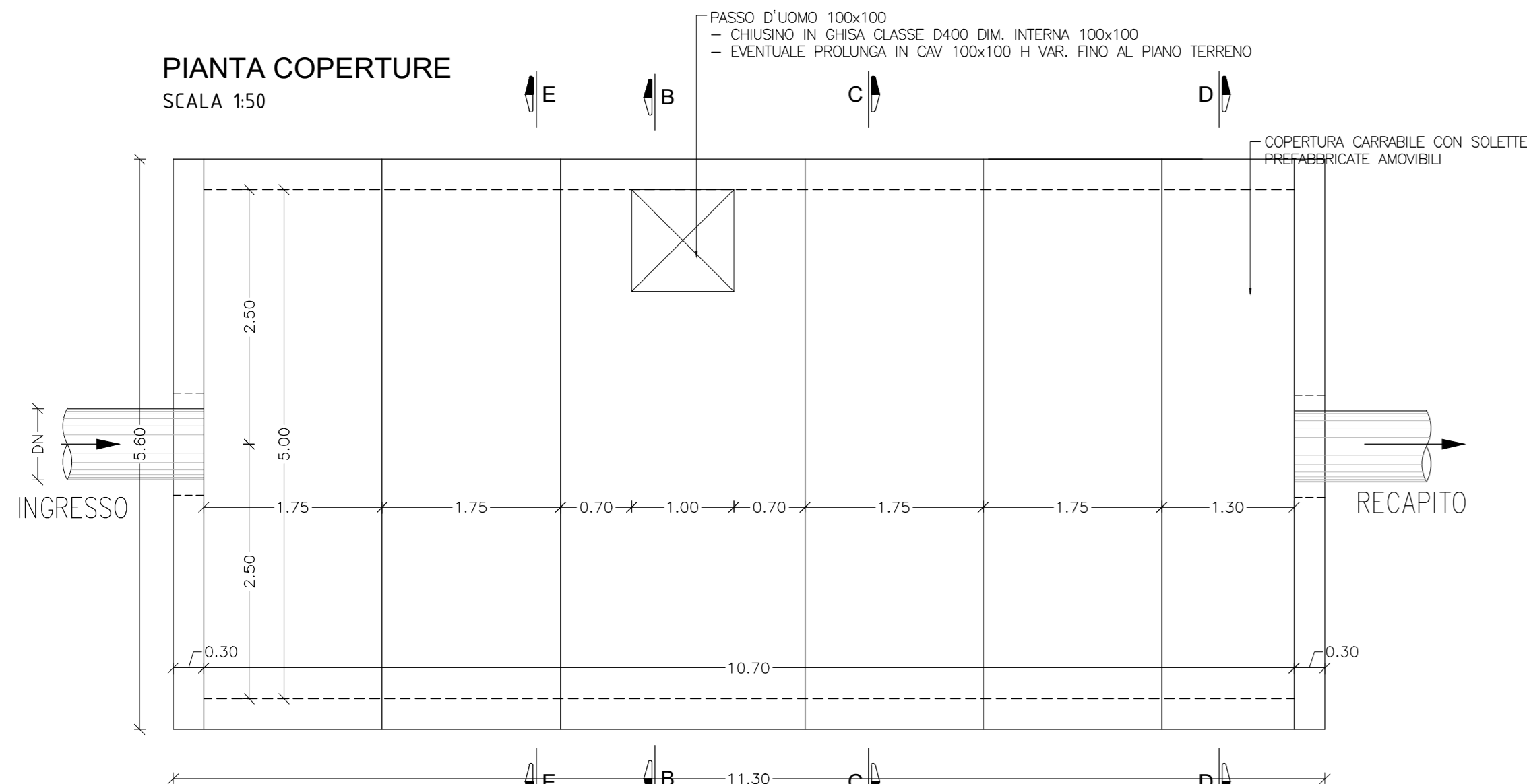
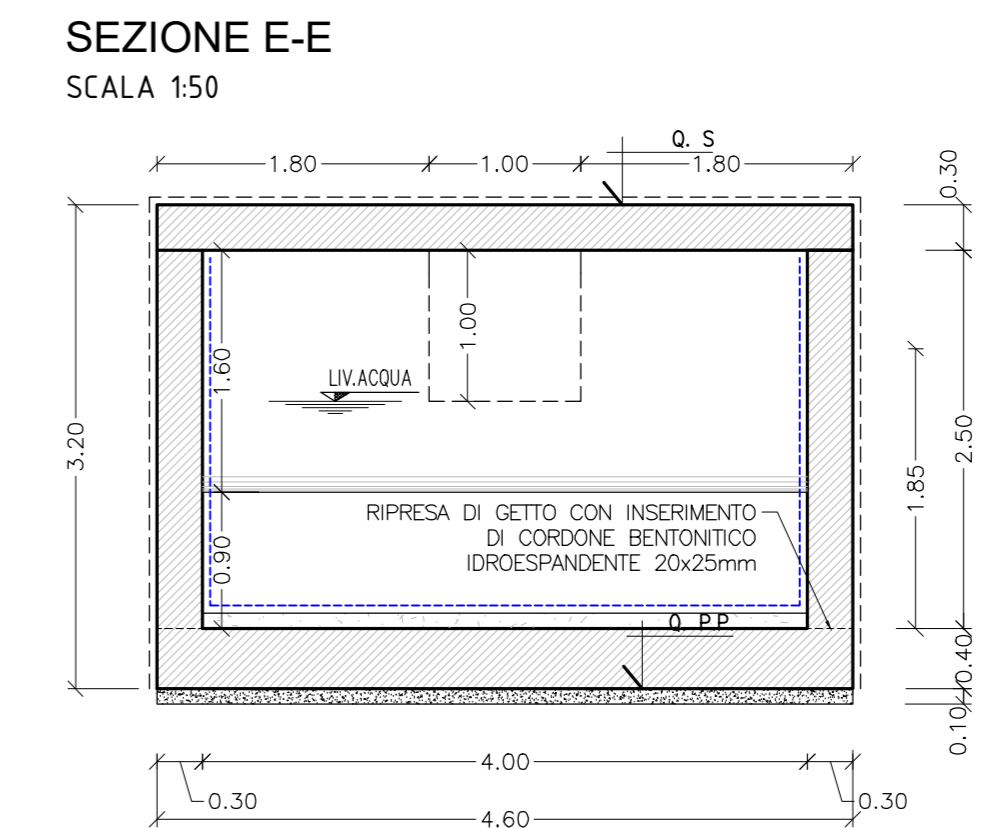
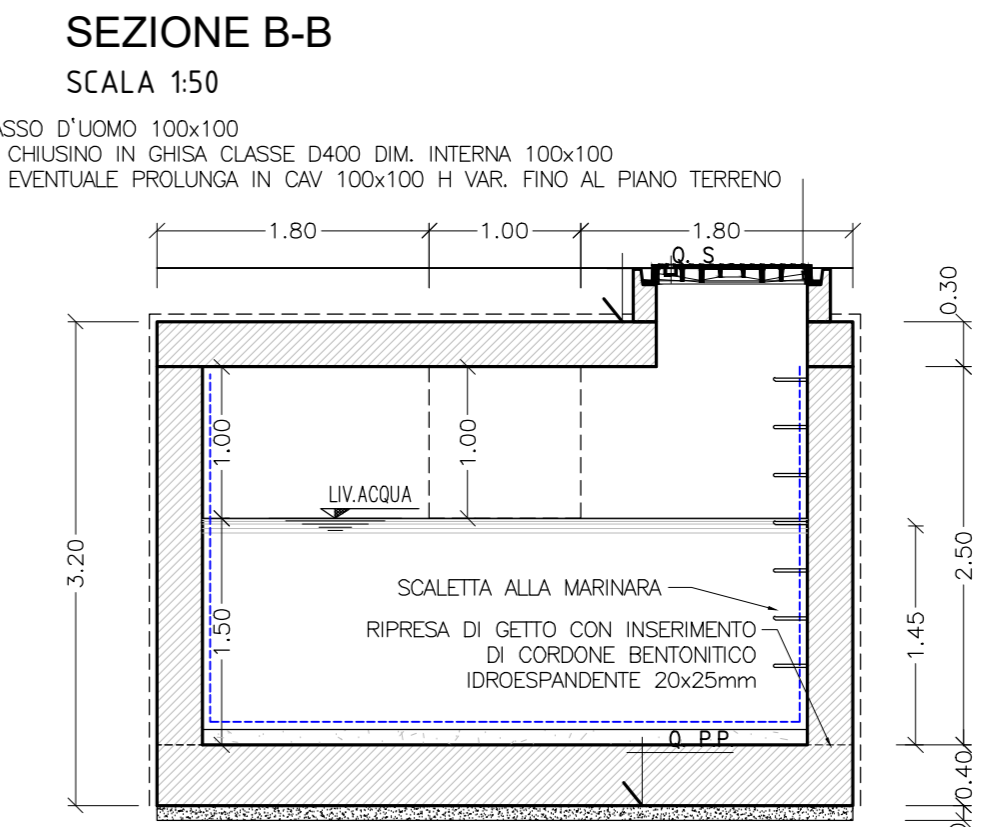
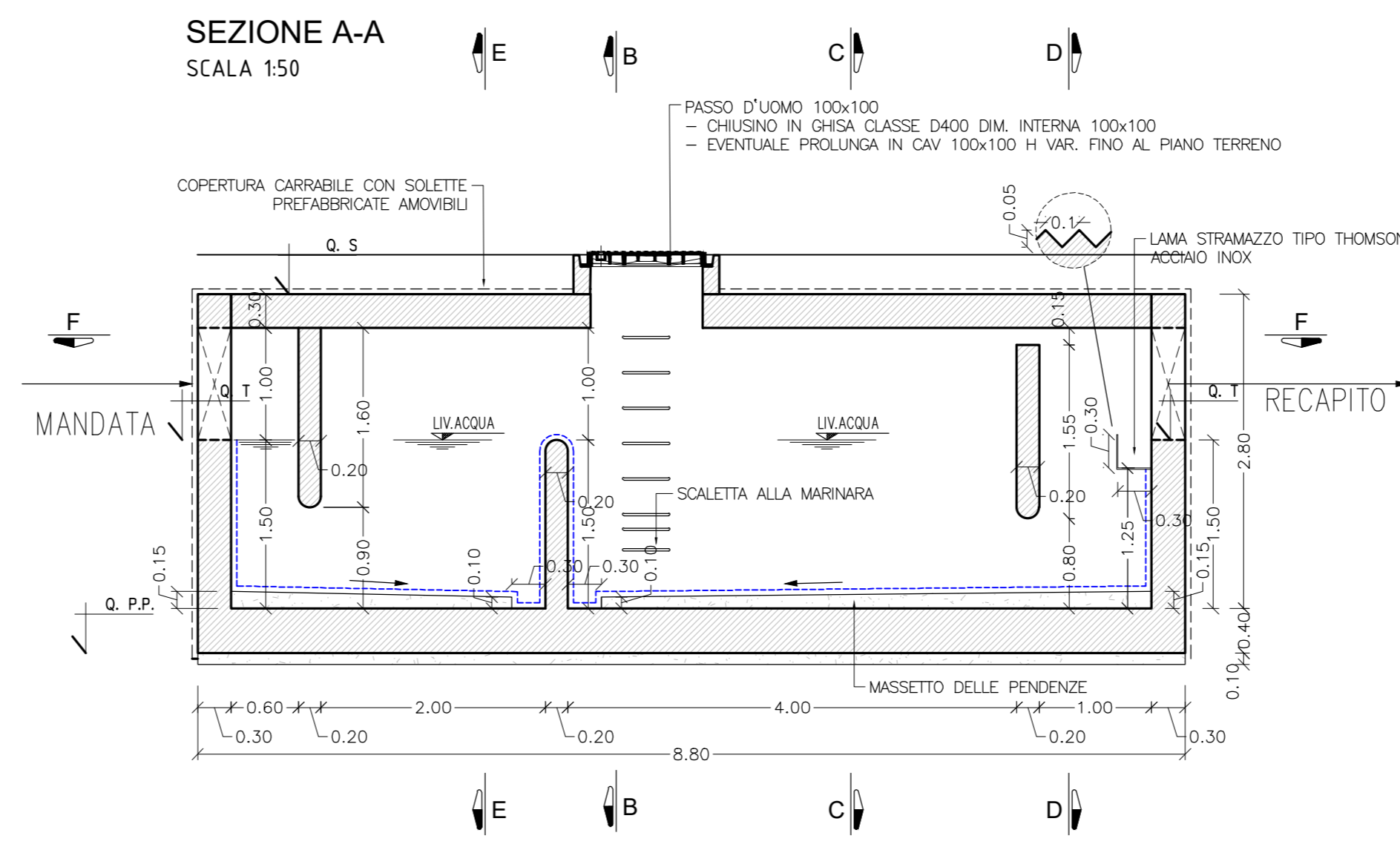
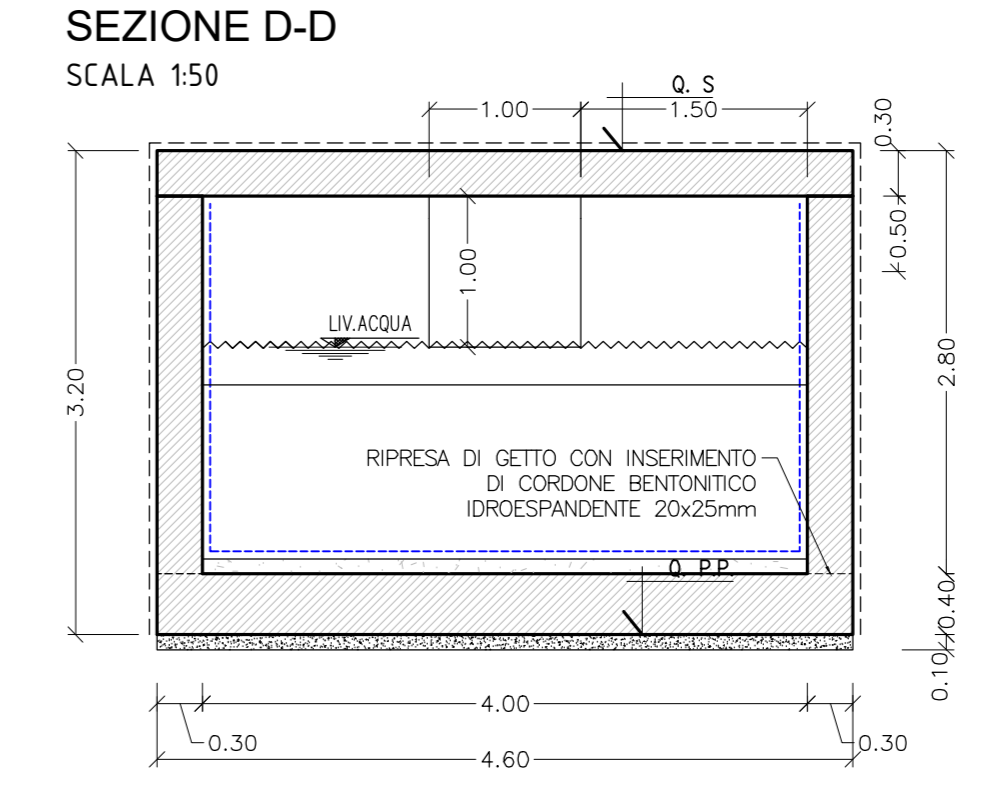
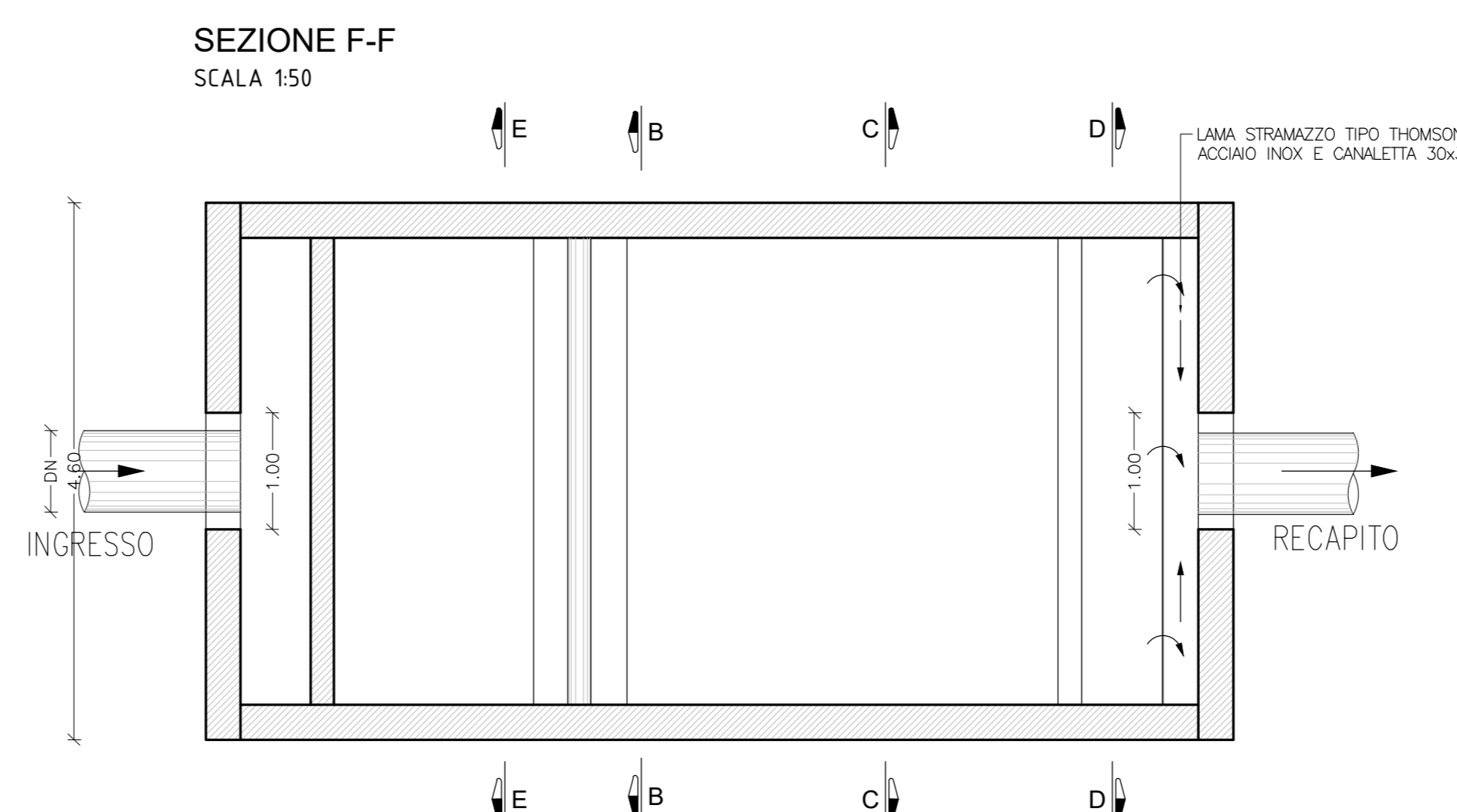
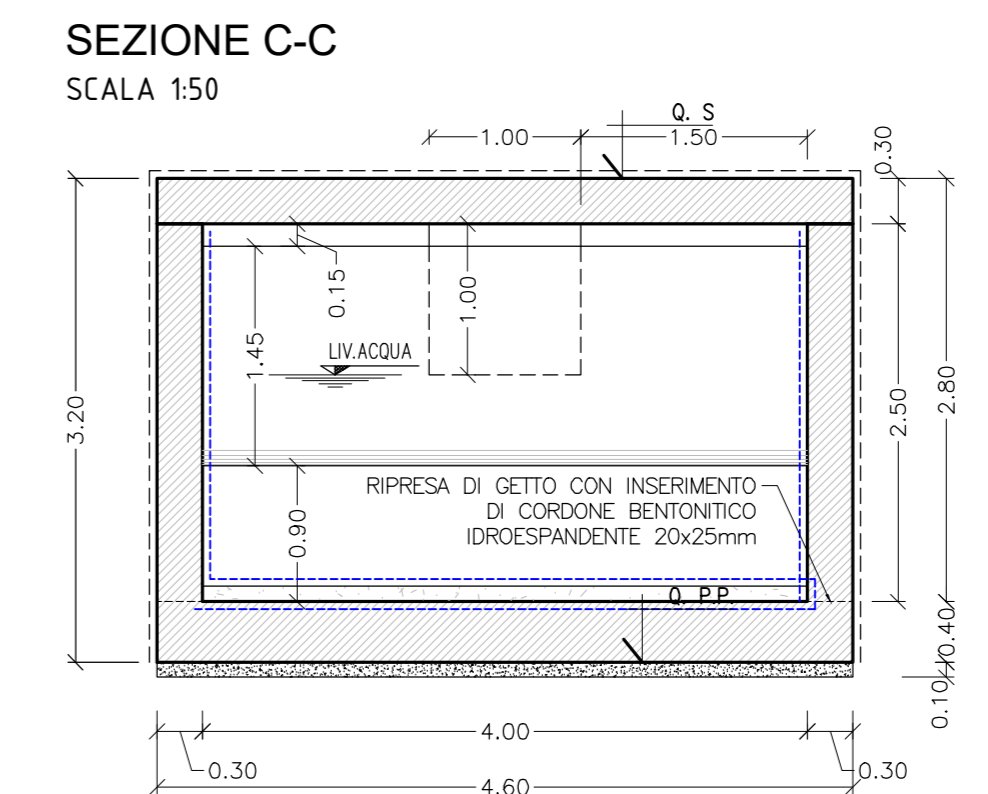
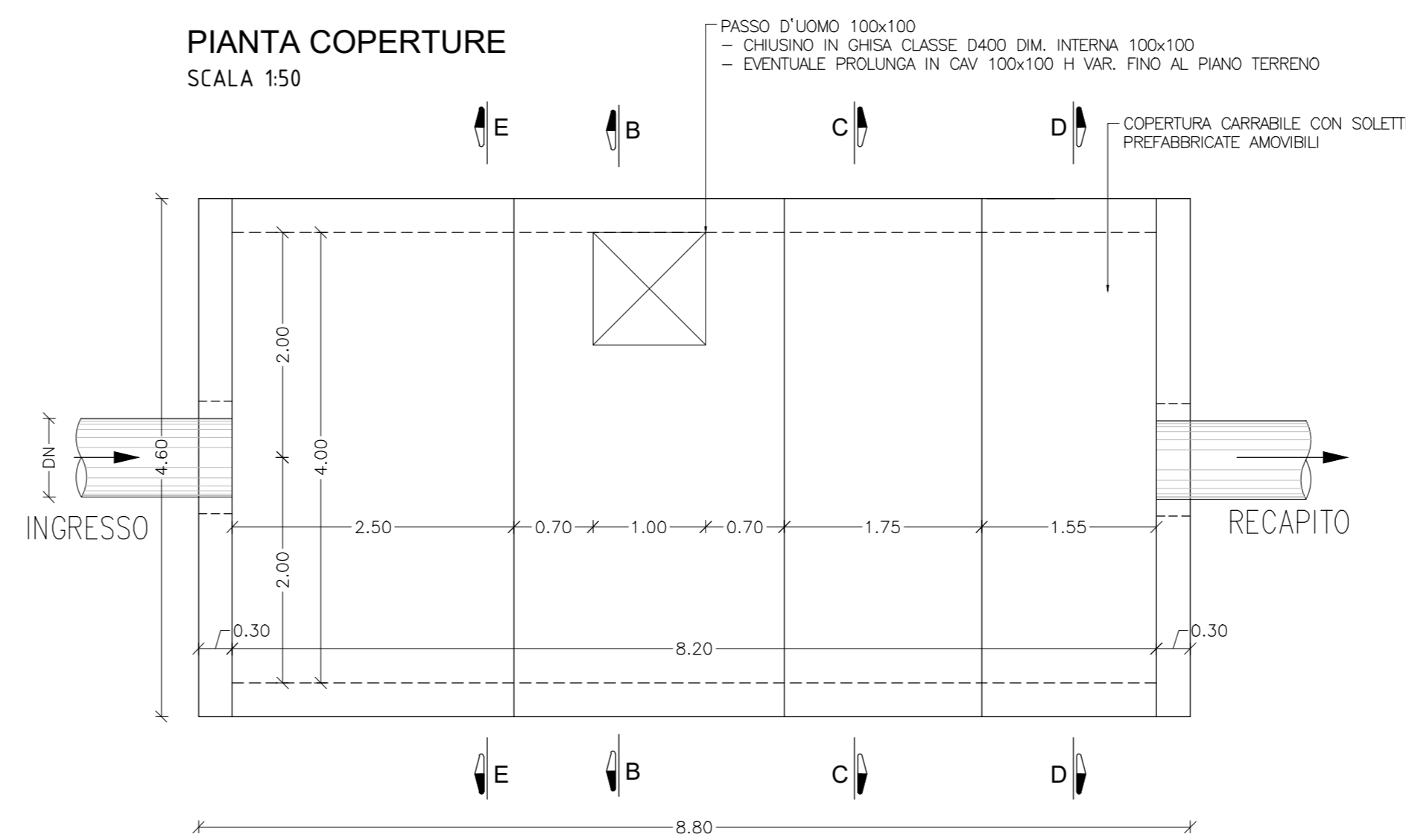


VASCA DI PRIMA PIOGGIA TIPO A



VASCA DI PRIMA PIOGGIA TIPO B



RIEPILOGO VASCHE DI PRIMA PIOGGIA

VPP	TIPO	DN	Q. PP	Q. S	Q. T
VPP1	A	DN1000	22.12	25.32	24.02
VPP2	A	DN1000	22.98	26.18	24.88
VPP3	B	DN800	25.30	28.50	27.20
VPP4	B	DN800	22.01	25.21	23.91
VPP5	B	DN800	25.21	28.41	27.11
VPP6	B	DN800	23.13	26.33	25.03



Direzione Progettazione e Realizzazione Lavori

SS.4 - Variante dell'abitato di Monterotondo Scalo - 2°Stralcio

PROGETTO DEFINITIVO

cod. RM190

PROGETTAZIONE: ATI SINTAGMA - GDG - ICARIA

IL RESPONSABILE DELL'INTEGRAZIONE DELLE PRESTAZIONI SPECIALISTICHE:  
 Dott. Ing. Nando Granieri  
 Ordine degli Ingegneri della Prov. di Perugia n° 4351

IL GRUPPO DI PROGETTAZIONE:  
 MANDATARIO: MANDANTIS  
 SINTAGMA - GEOTECNICA - ICARIA  
 SOCIETÀ PER AZIENDA

IL PROGETTISTA:  
 Valterio Rotatori  
 Ordine degli Ingegneri della Prov. di Terni n° A3316

IL GEOLOGO:  
 Dott. Geol. Giorgio Cerquigni  
 Ordine dei Geologi della Regione Umbra n°108

IL CALCOLO:  
 Dott. Ing. Achille Devothfranceschi

IL COORDINATORE PER LA SICUREZZA IN FASE DI PROGETTAZIONE:  
 Dott. Ing. Filippo Ambrosio  
 Ordine degli Ingegneri della Prov. di Perugia n° A3373

PROTOCOLLO DATA

IDROLOGIA ED IDRAULICA  
 Vasche di prima pioggia

PROGETTO	LIV. PROG.	N. REG.	NOME FILE	REVISIONE	SCALA:
DPRM0190	D	20	100-000-GR-001-A	A	Varie

REV.	DESCRIZIONE	DATA	REDATTO	VERIFICATO	APPROVATO
A	Emissione	12/01/2021	C. Ianni	F. Miccichev	A. Granieri