

SS.4 - Variante dell'abitato di Monterotondo Scalo - 2° Stralcio

PROGETTO DEFINITIVO

COD. RM190

PROGETTAZIONE: ATI SINTAGMA - GDG - ICARIA

IL RESPONSABILE DELL'INTEGRAZIONE DELLE PRESTAZIONI SPECIALISTICHE:

Dott. Ing. Nando Granieri
Ordine degli Ingegneri della Prov. di Perugia n° A351

IL GRUPPO DI PROGETTAZIONE:

MANDATARIA:

MANDANTI:



Dott. Ing. N. Granieri	Dott. Ing. D. Carliaccini	Dott. Ing. V. Rotisciani
Dott. Arch. N. Kamenicky	Dott. Ing. S. Sacconi	Dott. Ing. F. Macchioni
Dott. Ing. V. Truffini	Dott. Ing. F. Aloe	Geom. C. Vischini
Dott. Arch. A. Bracchini	Dott. Ing. V. De Gori	Dott. Ing. V. Piuino
Dott. Ing. F. Durastanti	Dott. Ing. C. Consorti	Dott. Ing. G. Pulli
Dott. Ing. E. Bartolucci	Geom. M. Manzo	Geom. C. Sugaroni
Dott. Geol. G. Cerquiglini		
Geom. S. Scopetta		
Dott. Ing. L. Sbrenna		
Dott. Ing. M. Briganti Botta		
Dott. Ing. E. Sellari		
Dott. Ing. L. Dinelli		
Dott. Ing. L. Nani		
Dott. Ing. F. Pambianco		
Dott. Agr. F. Berti Nulli		

IL PROGETTISTA:

Elena Bartolucci
Ordine degli Ingegneri della Prov. di Perugia n° A3217

IL GEOLOGO:

Dott. Geol. Giorgio Cerquiglini
Ordine dei Geologi della Regione Umbria n°108

IL R.U.P.:

Dott. Ing. Achille Devitofranceschi

IL COORDINATORE PER LA SICUREZZA IN FASE DI PROGETTAZIONE:

Dott. Ing. Filippo Pambianco
Ordine degli Ingegneri della Prov. di Perugia n° A1373

PROTOCOLLO

DATA



PROGETTO STRADALE ASSE 2 Quaderno delle sezioni trasversali

CODICE PROGETTO	NOME FILE	REVISIONE	SCALA:
PROGETTO LIV. PROG. N. PROG. <div style="display: flex; justify-content: space-around;"> DPRM0190 D 20 </div>	<i>P00-PS02-TRA-SZ01-A</i> CODICE ELAB. <div style="display: flex; justify-content: space-around; font-family: monospace; font-size: 1.2em;"> P00 PS02 TRA SZ01 </div>	<div style="border: 1px solid black; width: 20px; height: 20px; margin: 0 auto; display: flex; align-items: center; justify-content: center;"> A </div>	<div style="border: 1px solid black; width: 40px; height: 20px; margin: 0 auto; display: flex; align-items: center; justify-content: center;"> 1:200 </div>
A	Emissione	17/01/2021	L. Pacioselli
REV.	DESCRIZIONE	DATA	REDATTO
		VERIFICATO	APPROVATO

PROFILO AX_02

SEZIONE 1

PROGRESSIVA 9.69

13.00
200
200

PROGRESSIVE
TERRENO

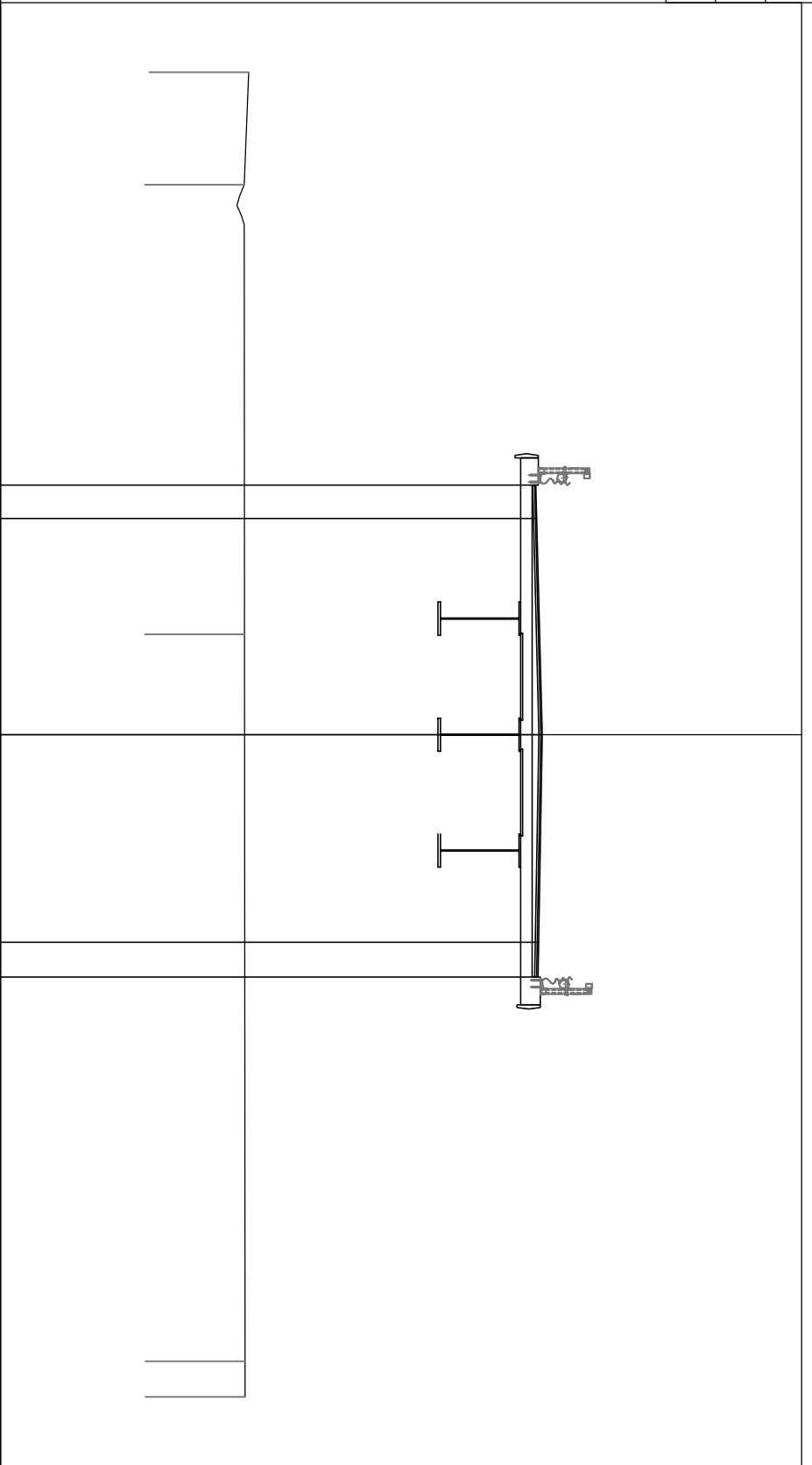
PARZIALI
TERRENO

QUOTE
TERRENO

PROGRESSIVE
PROGETTO

PARZIALI
PROGETTO

QUOTE
PROGETTO



PROGRESSIVE TERRENO	PARZIALI TERRENO	QUOTE TERRENO	PROGRESSIVE PROGETTO	PARZIALI PROGETTO	QUOTE PROGETTO
-20.00	3.40	20-50	-7.53	1.01	29.17
-16.60	13.58	20-36	-6.52	6.52	29.20
-3.02	21.94	20-37	0.00	6.27	29.36
18.92	1.08	20-38	6.27	1.05	29.25
20.00		20-38	7.32		29.23

PROFILO AX_02

SEZIONE 2

PROGRESSIVA 53.69

13.00
200
200

PROGRESSIVE
TERRENO

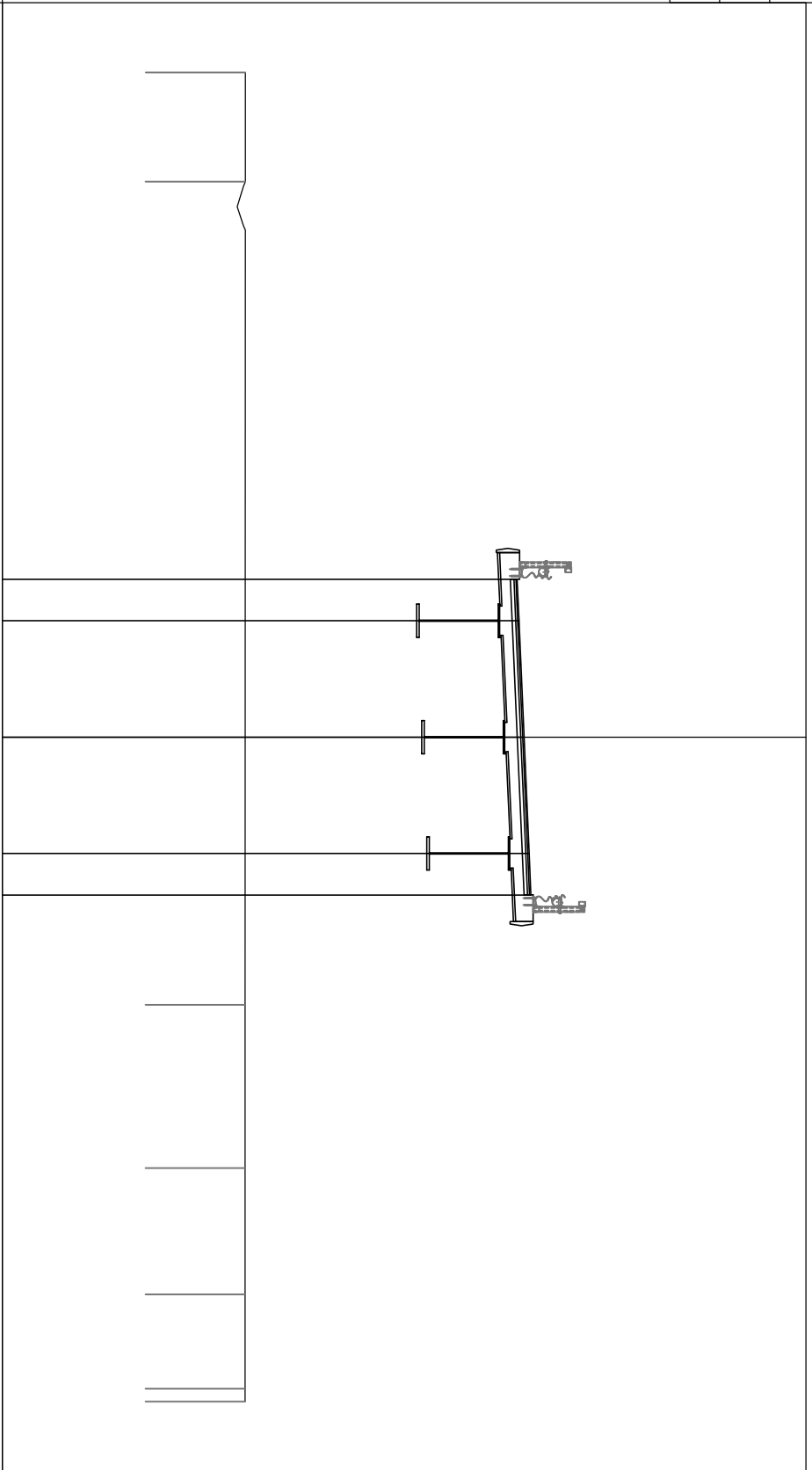
PARZIALI
TERRENO

QUOTE
TERRENO

PROGRESSIVE
PROGETTO

PARZIALI
PROGETTO

QUOTE
PROGETTO



PROGRESSIVE TERRENO	PARZIALI TERRENO	QUOTE TERRENO	PROGRESSIVE PROGETTO	PARZIALI PROGETTO	QUOTE PROGETTO
-20.00	3.29	20-32	-4.75	1.25	28.50
-16.71		20-32	-3.50	3.50	28.56
	24.77		0.00	3.50	28.71
			3.50	1.25	28.86
			4.75		28.92
8.06	4.91	20-31			
12.97	3.80	20-31			
16.77	2.83	20-31			
19.60	0.40	20-31			
20.00		20-31			

PROFILO AX_02

SEZIONE 3

PROGRESSIVA 110.69

13.00
200
200

PROGRESSIVE
TERRENO

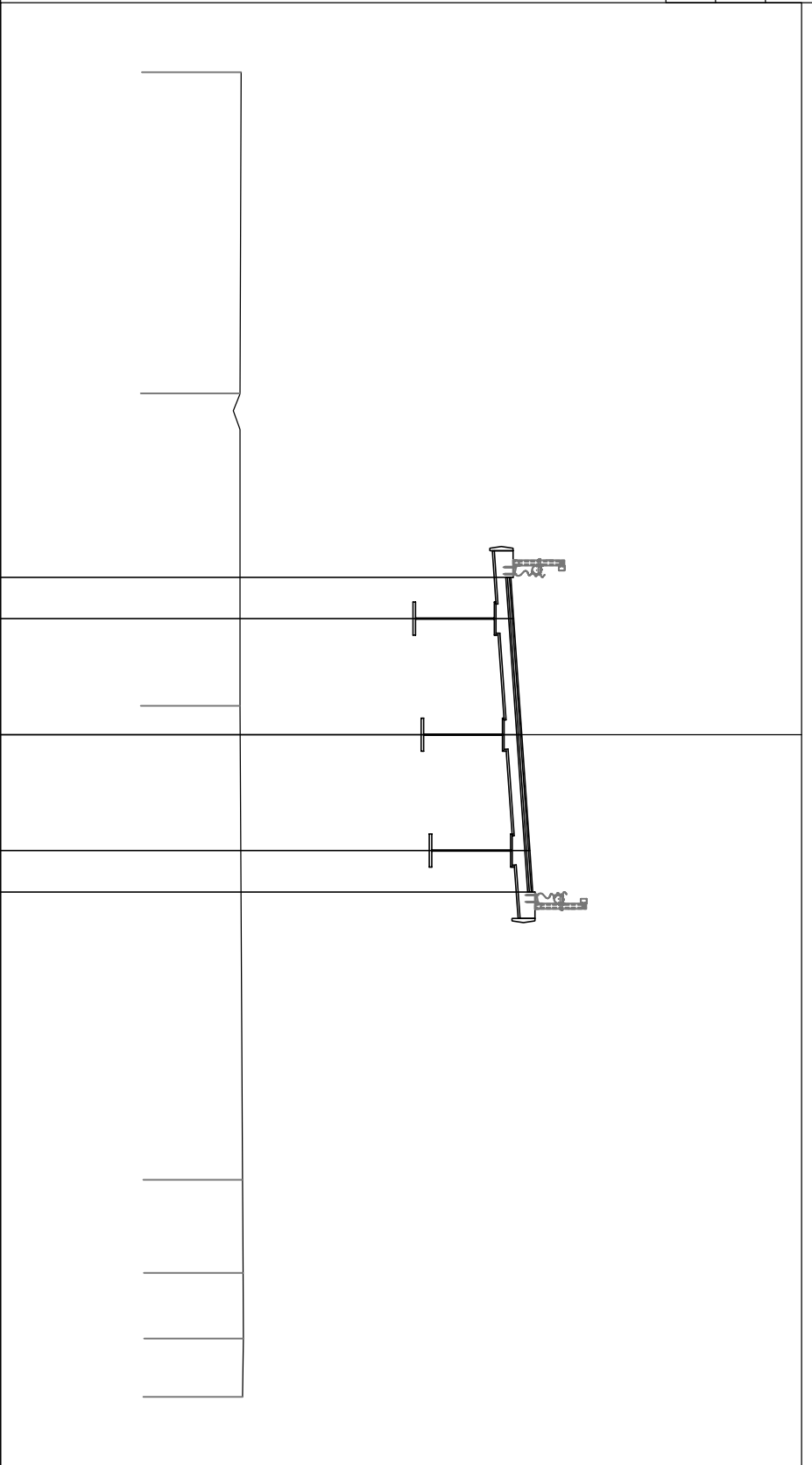
PARZIALI
TERRENO

QUOTE
TERRENO

PROGRESSIVE
PROGETTO

PARZIALI
PROGETTO

QUOTE
PROGETTO



PROGRESSIVE TERRENO	PARZIALI TERRENO	QUOTE TERRENO
-20.00	9.70	20-27
-10.30	9.43	20-24
-0.87		20-23
13.44	14.31	20-31
16.25	2.81	20-33
18.24	1.99	20-34
20.00	1.76	20-31

PROGRESSIVE PROGETTO	PARZIALI PROGETTO	QUOTE PROGETTO
-4.75	1.25	28.41
-3.00	3.50	28.50
0.00	3.50	28.74
3.50	1.25	28.99
4.75		29.08

PROFILO AX_02

SEZIONE 4

PROGRESSIVA 167.69

13.00
200
200

PROGRESSIVE
TERRENO

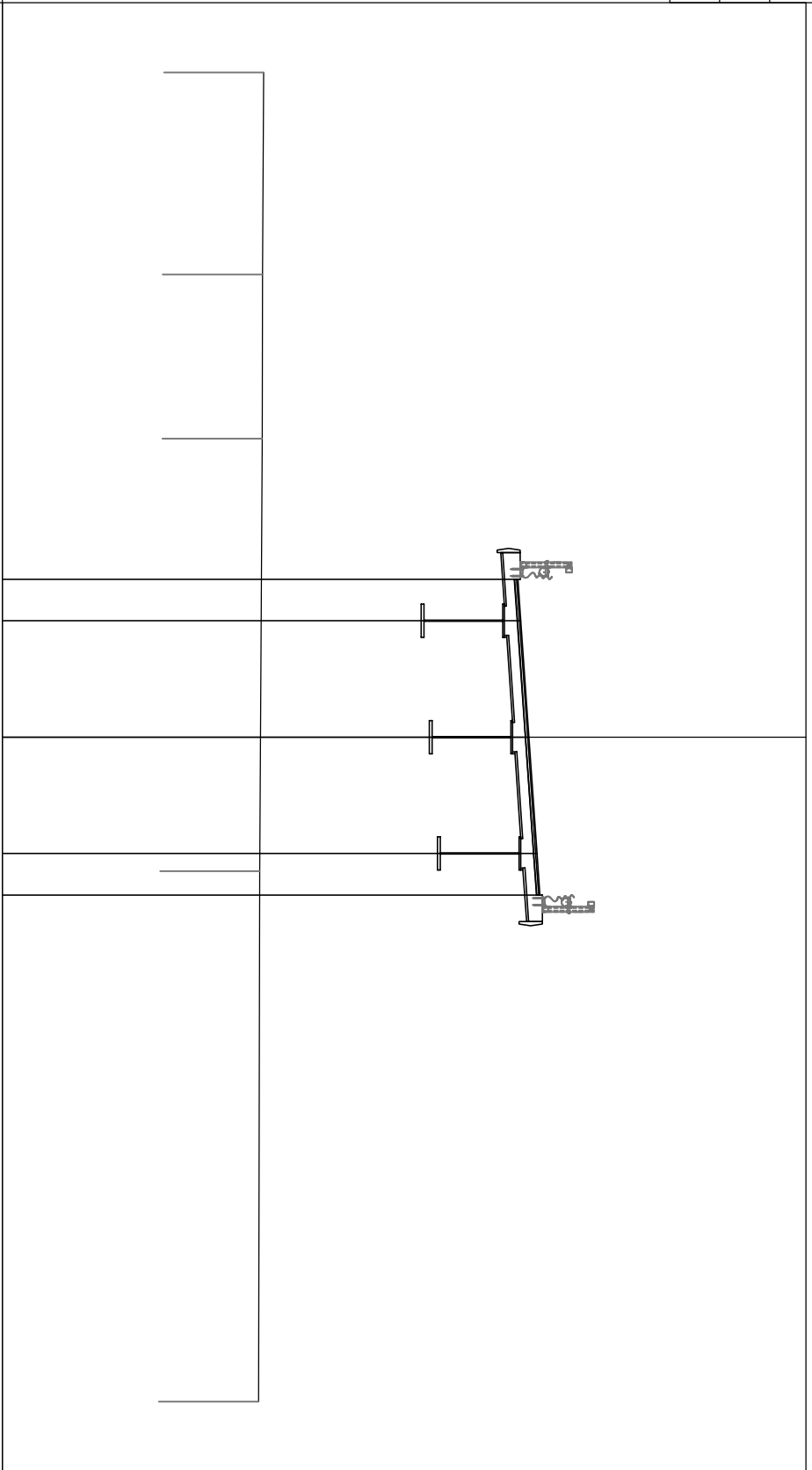
PARZIALI
TERRENO

QUOTE
TERRENO

PROGRESSIVE
PROGETTO

PARZIALI
PROGETTO

QUOTE
PROGETTO



PROFILO AX_02

SEZIONE 5

PROGRESSIVA 224.69

13.00
200
200

PROGRESSIVE
TERRENO

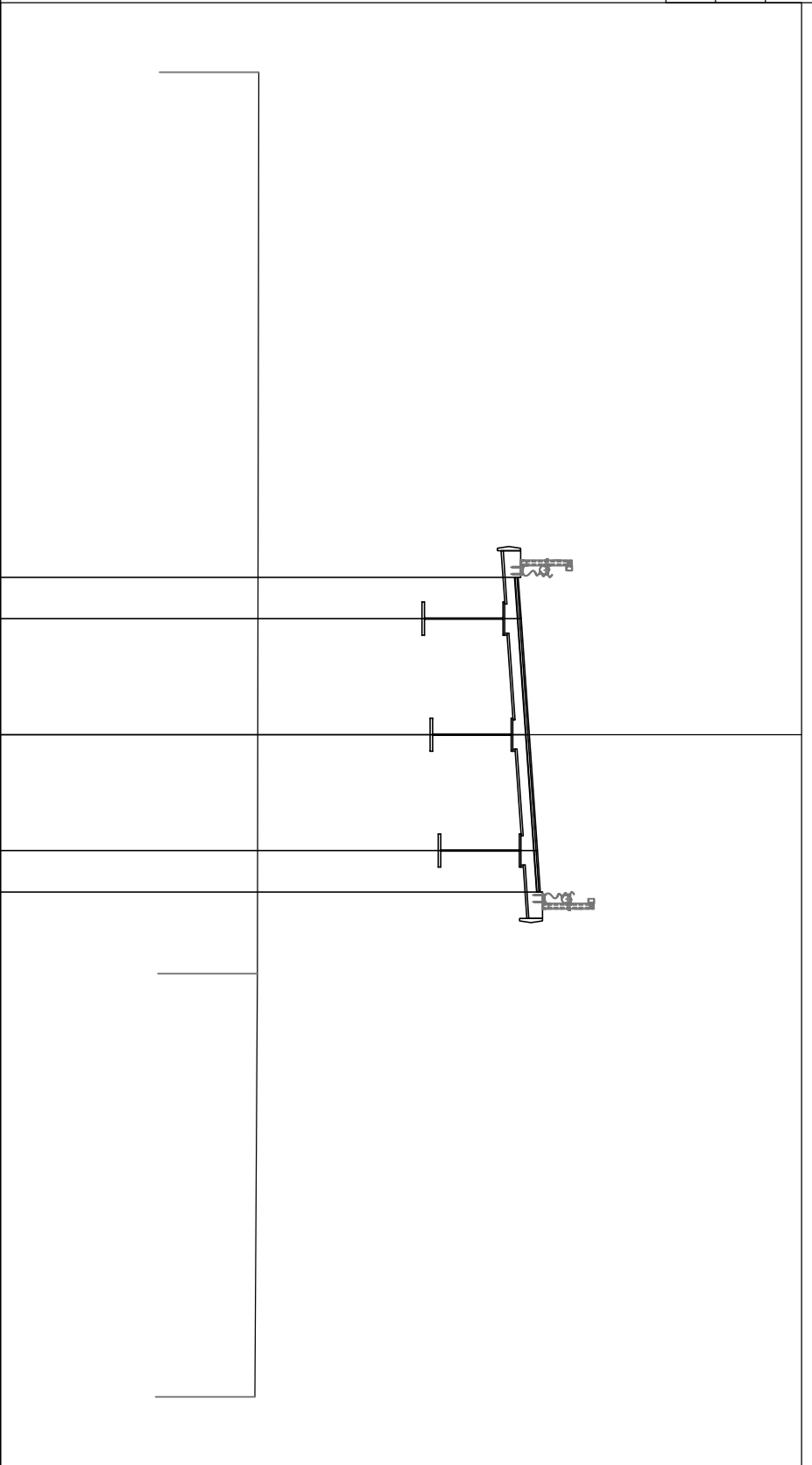
PARZIALI
TERRENO

QUOTE
TERRENO

PROGRESSIVE
PROGETTO

PARZIALI
PROGETTO

QUOTE
PROGETTO



20.00

20.80

27.22

12.78

7.22

20.76

20.00

20.68

28.64

28.73

28.97

29.22

29.30

-4.75

-3.00

0.00

3.50

4.75

1.25

3.50

3.50

1.25

PROFILO AX_02

SEZIONE 6

PROGRESSIVA 268.69

13.00
200
200

PROGRESSIVE
TERRENO

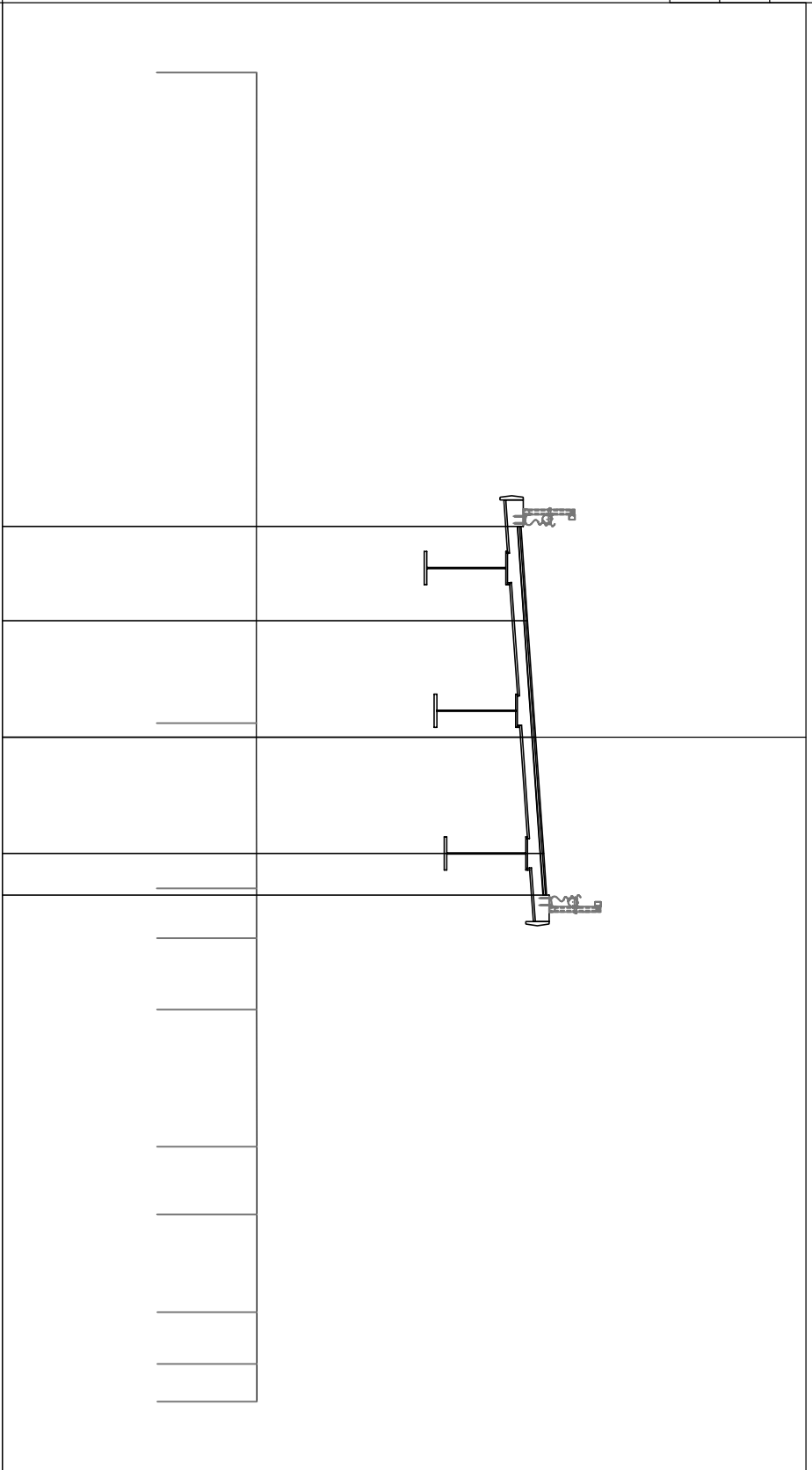
PARZIALI
TERRENO

QUOTE
TERRENO

PROGRESSIVE
PROGETTO

PARZIALI
PROGETTO

QUOTE
PROGETTO



28.62	-6.34
28.81	-3.50
29.06	0.00
29.30	3.50
29.39	4.75

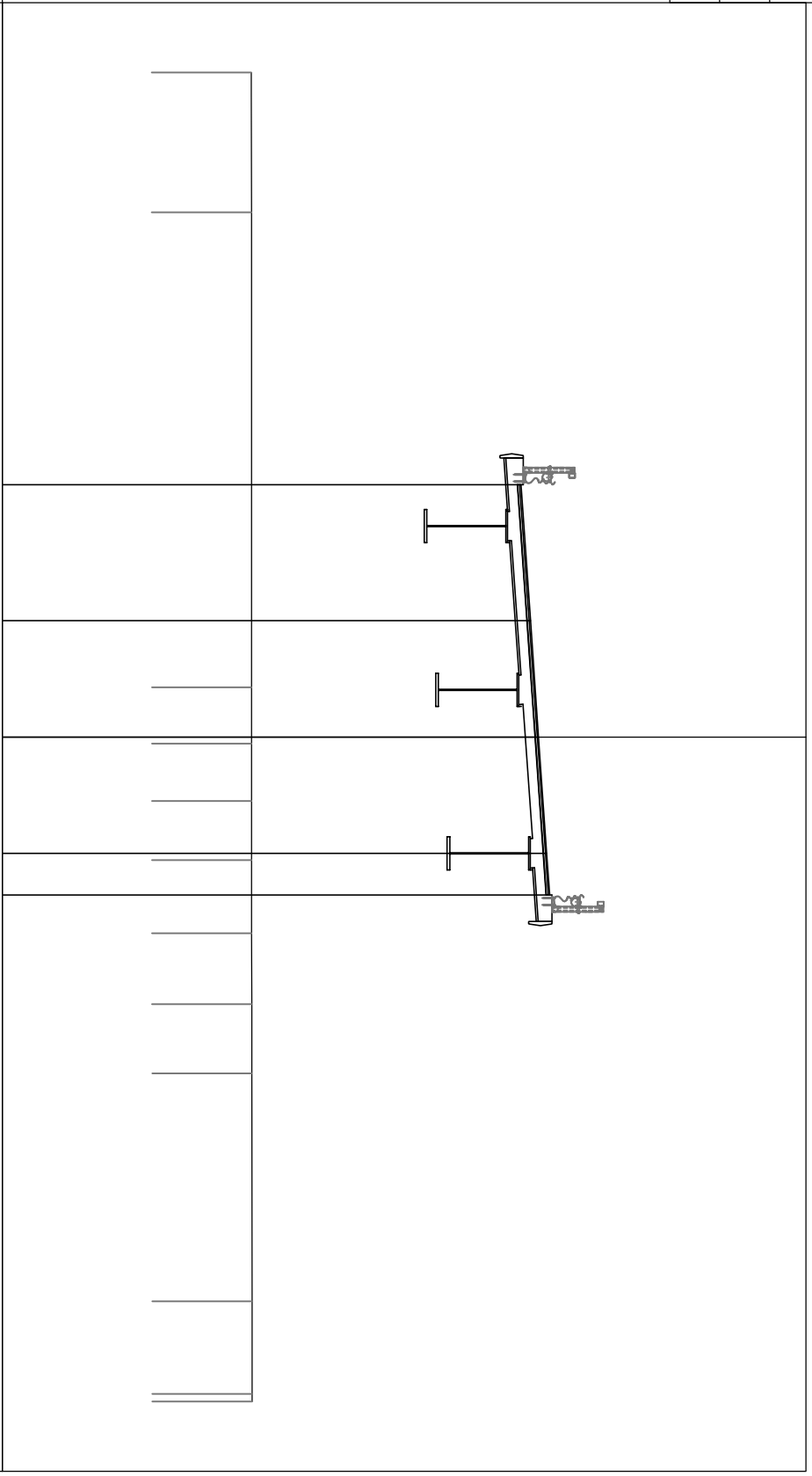
PROFILO AX_02

SEZIONE 7

PROGRESSIVA 312.69

13.00
200
200

PROGRESSIVE TERRENO	QUOTE TERRENO	PROGRESSIVE PROGETTO	PARZIALI PROGETTO	QUOTE PROGETTO
-20.00	4.21	28.62	4.10	28.62
-15.79	14.30	28.90	3.50	28.90
-1.49	1.69	29.15	3.50	29.15
0.20	1.73	29.39	3.50	29.39
1.93	1.77	29.48	1.25	29.48
3.70	2.20			
5.90	2.14			
8.04	2.08			
10.12				
16.98	6.86			
19.77	2.79			
20.00	0.23			



PROFILO AX_02

SEZIONE 8

PROGRESSIVA 362.69

13.00
200
200

PROGRESSIVE
TERRENO

PARZIALI
TERRENO

QUOTE
TERRENO

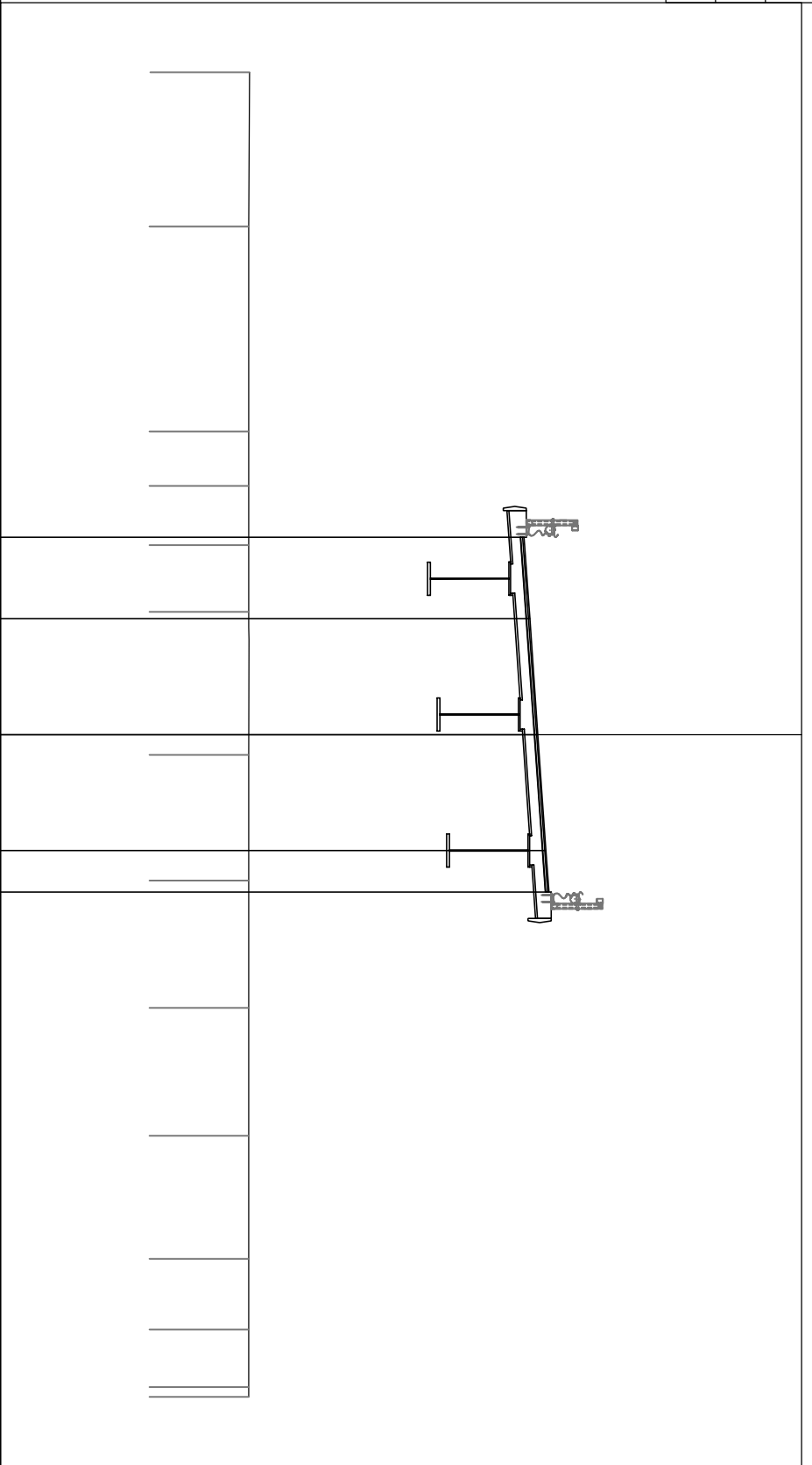
PROGRESSIVE
PROGETTO

PARZIALI
PROGETTO

QUOTE
PROGETTO

20-53	-20.00	4.66	20-50	-15.34	6.19	20-50	-9.15	1.65	20-50	-7.50	1.78	20-50	-5.72	2.02	20-50	-3.70	4.32	20-50	0.62	3.78	20-50	4.40	3.85	20-50	8.25	3.86	20-50	12.11	3.72	20-50	15.83	2.13	20-50	17.96	1.74	20-50	19.70	0.30	20-50	20.00	
-------	--------	------	-------	--------	------	-------	-------	------	-------	-------	------	-------	-------	------	-------	-------	------	-------	------	------	-------	------	------	-------	------	------	-------	-------	------	-------	-------	------	-------	-------	------	-------	-------	------	-------	-------	--

28.81	-5.96	2.46	28.99	-3.50	3.50	29.23	0.00	3.50	29.48	3.50	1.25	29.56	4.75	
-------	-------	------	-------	-------	------	-------	------	------	-------	------	------	-------	------	--



PROFILO AX_02

SEZIONE 9

PROGRESSIVA 412.69

13.00
200
200

PROGRESSIVE
TERRENO

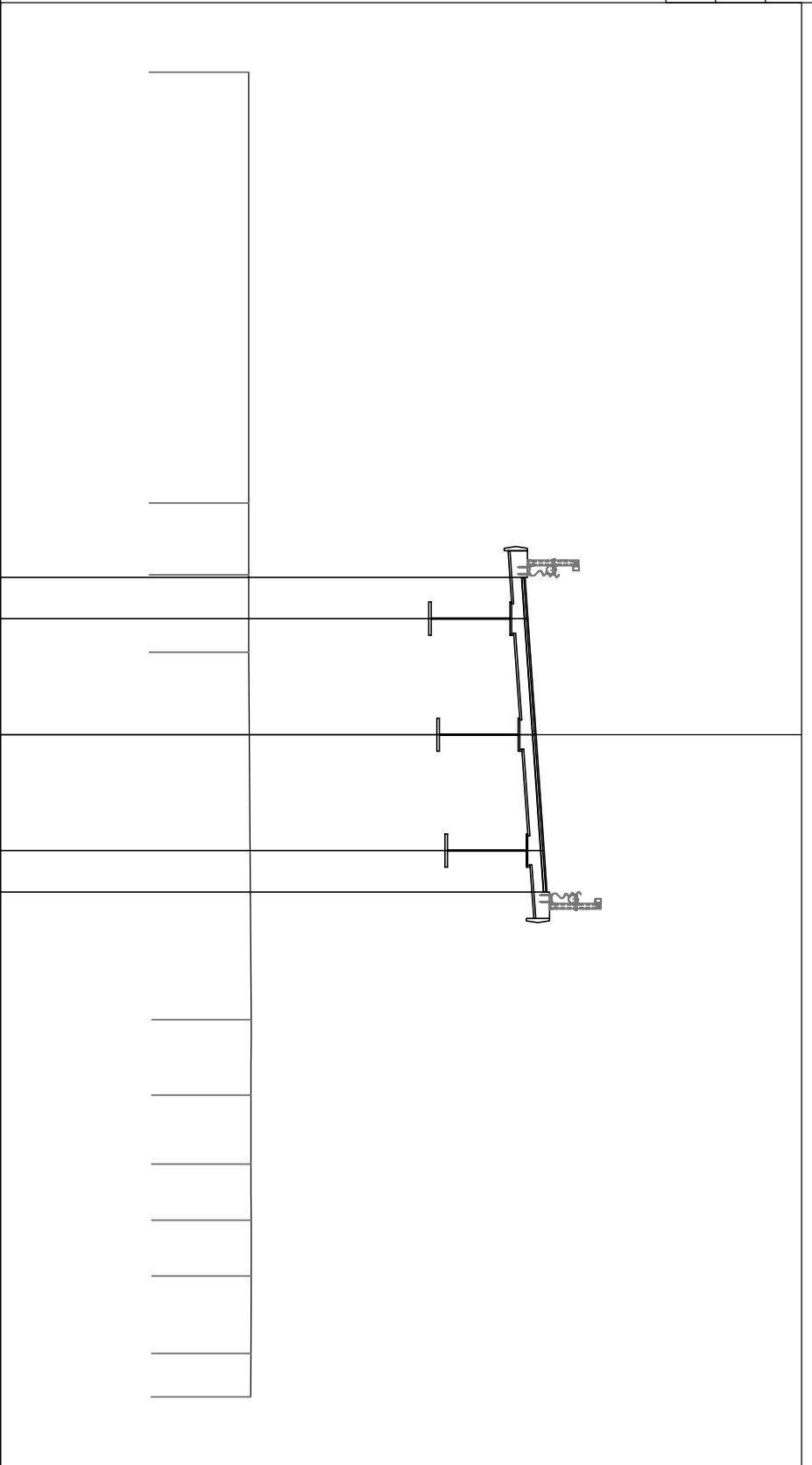
PARZIALI
TERRENO

QUOTE
TERRENO

PROGRESSIVE
PROGETTO

PARZIALI
PROGETTO

QUOTE
PROGETTO



PROGRESSIVE TERRENO	PARZIALI TERRENO	QUOTE TERRENO
20.00	13.01	20-50
-6.99	2.17	20-50
-4.82	2.34	20-50
-2.48		20-50
8.60	11.08	20-58
10.88	2.28	20-57
12.97	2.09	20-57
14.66	1.69	20-57
16.34	1.68	20-57
18.68	2.34	20-57
20.00	1.32	20-56

PROGRESSIVE PROGETTO	PARZIALI PROGETTO	QUOTE PROGETTO
28.84	1.25	28-84
28.93	3.50	28-93
29.18	3.50	29-18
29.42	1.25	29-42
29.51		29-51

PROFILO AX_02

SEZIONE 10

PROGRESSIVA 456.69

13.00
200
200

PROGRESSIVE TERRENO

20.50	-20.00
20.50	-17.33
20.50	-14.58
20.50	-11.62
20.50	-1.60
20.50	2.85
20.50	7.63
20.50	13.67
20.50	16.37
20.50	20.00

PARZIALI TERRENO

2.67
2.75
2.96
10.02
4.45
4.78
6.04
2.70
3.63

QUOTE TERRENO

20.50
20.50
20.50
20.50
20.50
20.50
20.50
20.50
20.50
20.50

PROGRESSIVE PROGETTO

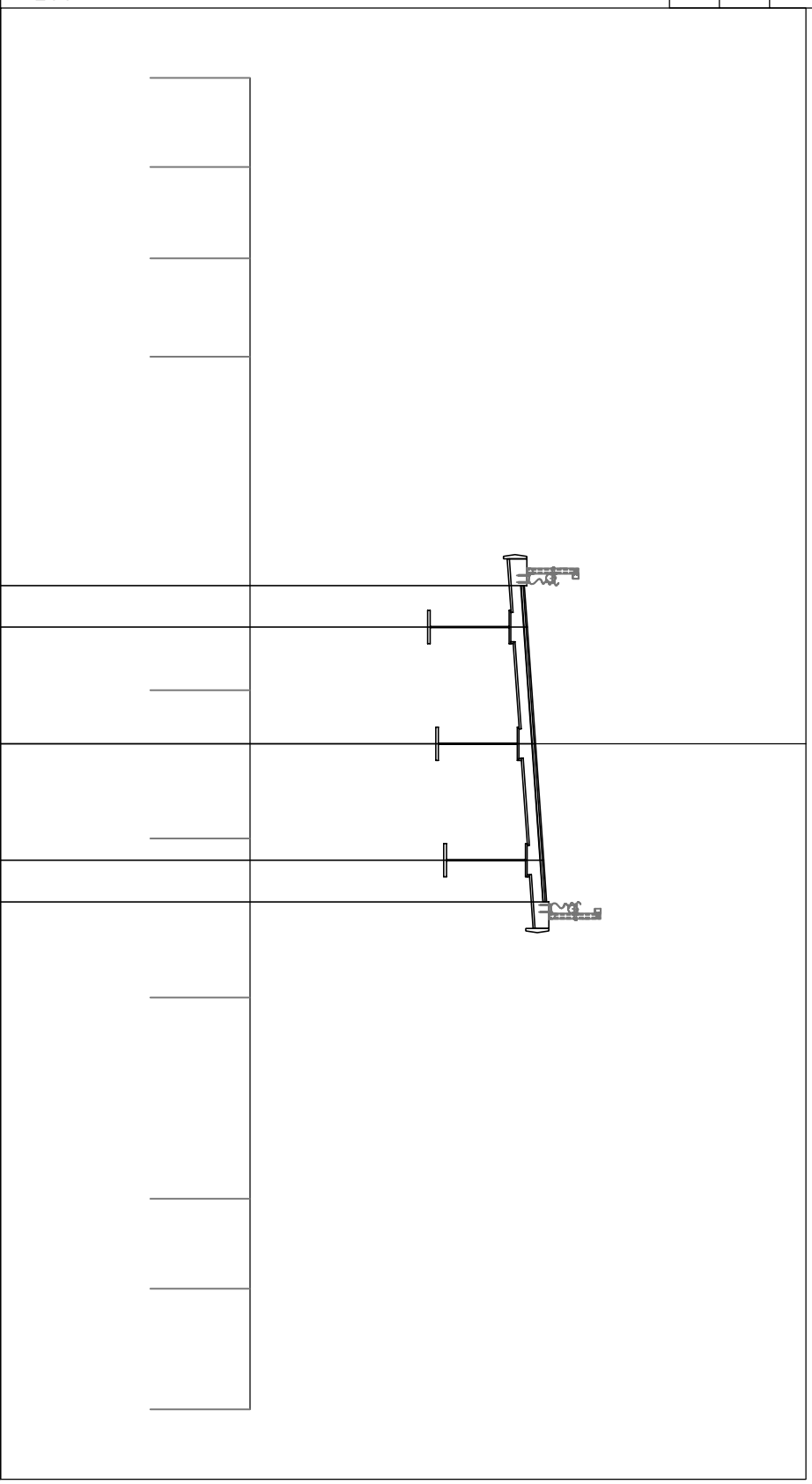
-4.75
-3.00
0.00
3.50
4.75

PARZIALI PROGETTO

1.25
3.50
3.50
1.25

QUOTE PROGETTO

28.74
28.83
29.07
29.32
29.40



PROFILO AX_02

SEZIONE 11

PROGRESSIVA 500.69

13.00
200
200

PROGRESSIVE
TERRENO

PARZIALI
TERRENO

QUOTE
TERRENO

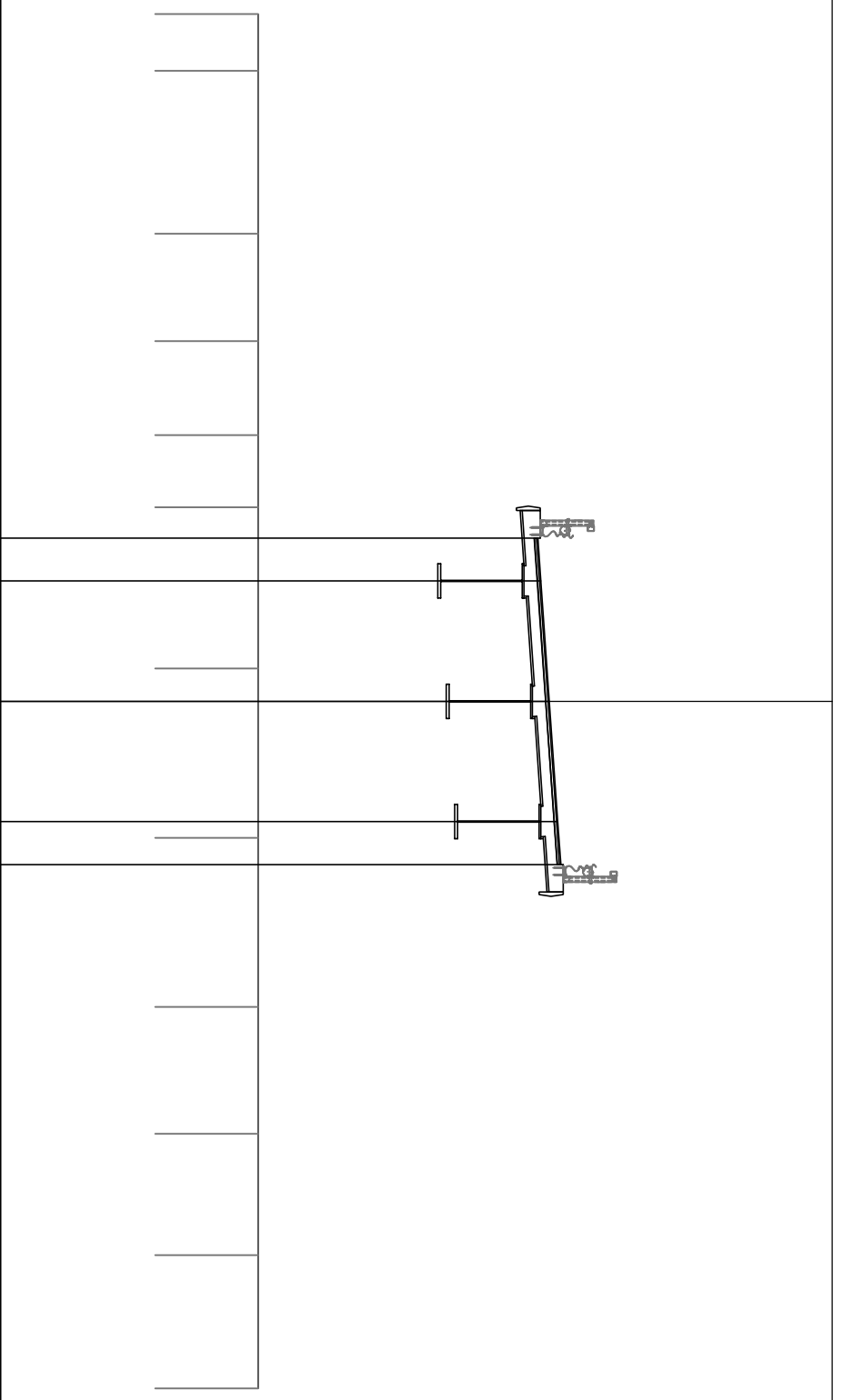
PROGRESSIVE
PROGETTO

PARZIALI
PROGETTO

QUOTE
PROGETTO

20-50		-20.00		
20-50	1.66	-18.34		
	4.73			
20-50		-13.61		
	3.13			
20-50		-10.48		
	2.74			
20-50		-7.74		
	2.09			
20-50		-5.65		
	4.70			
20-50		-0.95		
	4.92			
20-50		3.97		
	4.93			
20-50		8.90		
	3.68			
20-50		12.58		
	3.54			
20-50		16.12		
	3.88			
20-50		20.00		

28.64	1.25
28.72	3.50
28.97	3.50
29.21	1.25
29.30	



PROFILO AX_02

SEZIONE 12

PROGRESSIVA 557.69

13.00
200
200

PROGRESSIVE
TERRENO

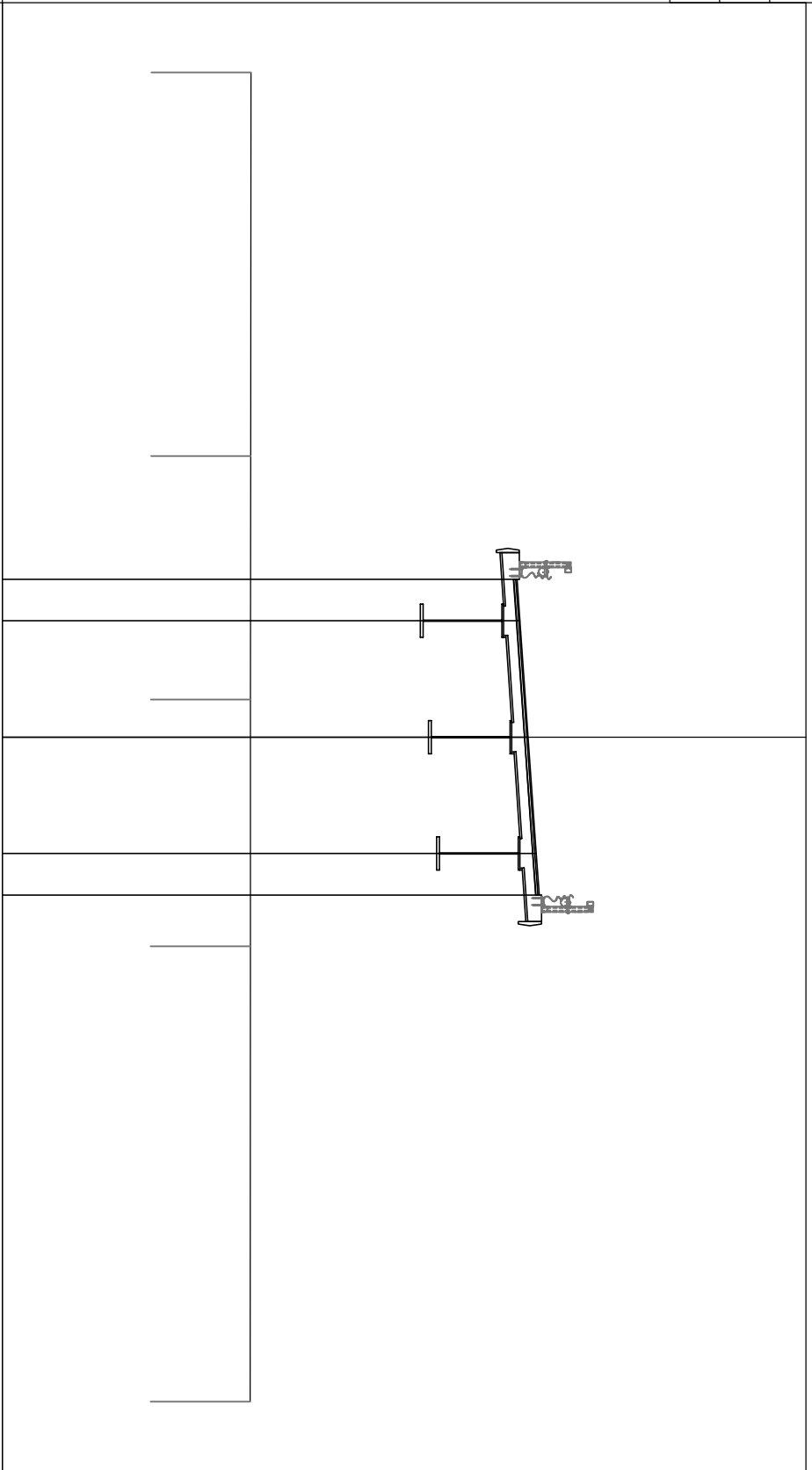
PARZIALI
TERRENO

QUOTE
TERRENO

PROGRESSIVE
PROGETTO

PARZIALI
PROGETTO

QUOTE
PROGETTO



PROFILO AX_02

SEZIONE 13

PROGRESSIVA 614.69

13.00
200
200

PROGRESSIVE
TERRENO

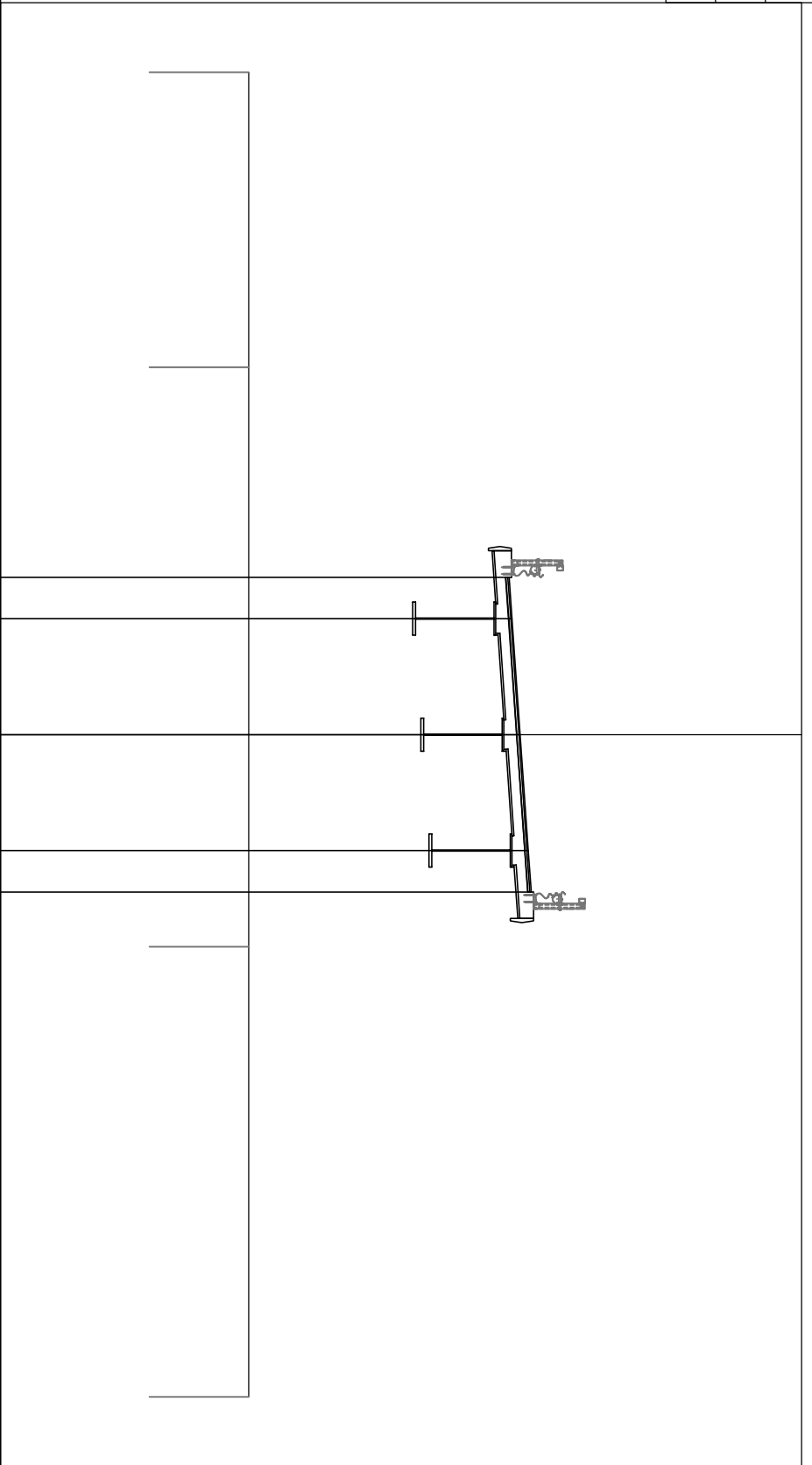
PARZIALI
TERRENO

QUOTE
TERRENO

PROGRESSIVE
PROGETTO

PARZIALI
PROGETTO

QUOTE
PROGETTO



PROFILO AX_02

SEZIONE 14

PROGRESSIVA 671.69

13.00
200
200

PROGRESSIVE
TERRENO

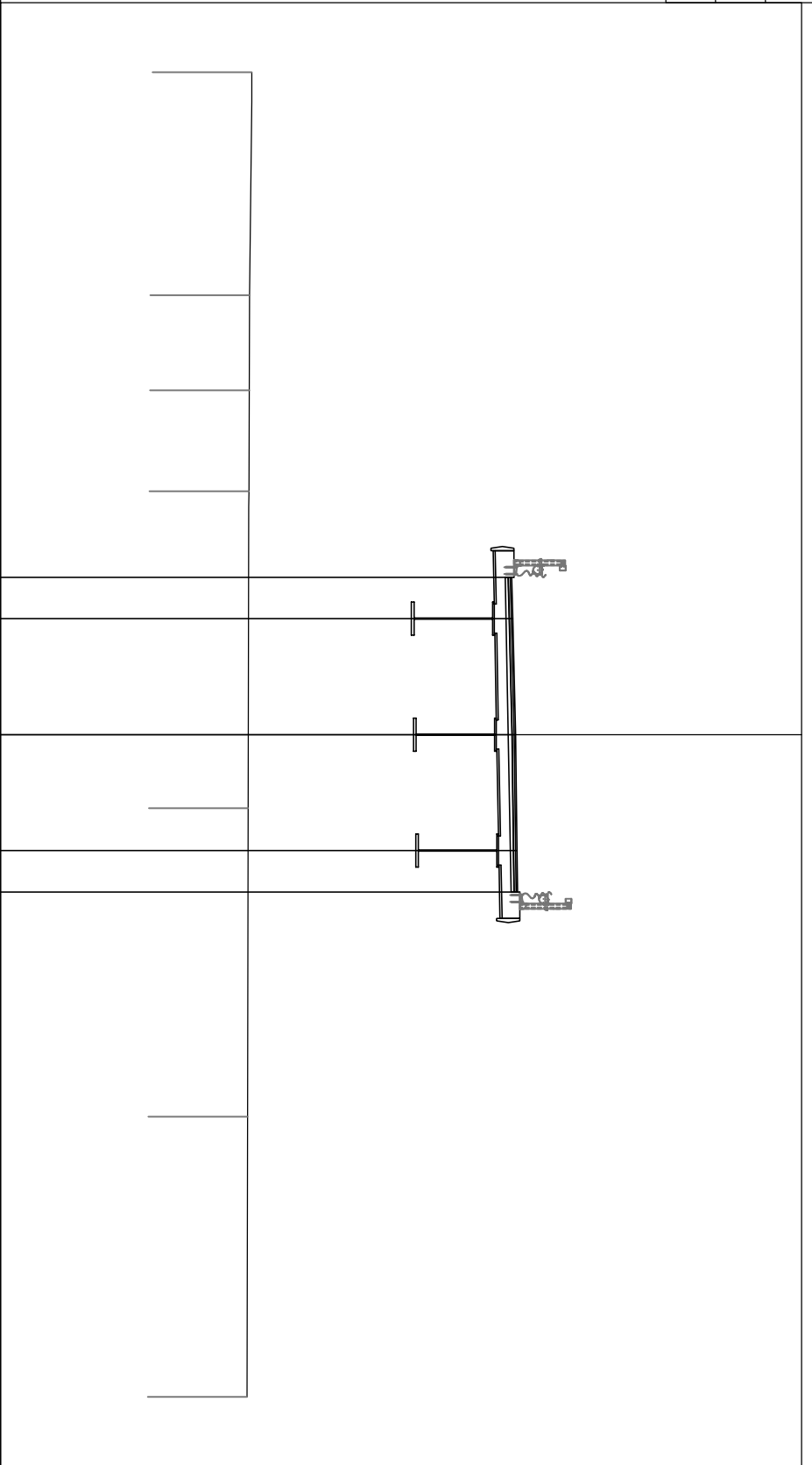
PARZIALI
TERRENO

QUOTE
TERRENO

PROGRESSIVE
PROGETTO

PARZIALI
PROGETTO

QUOTE
PROGETTO



PROFILO AX_02

SEZIONE 15

PROGRESSIVA 715.69

13.00
200
200

PROGRESSIVE
TERRENO

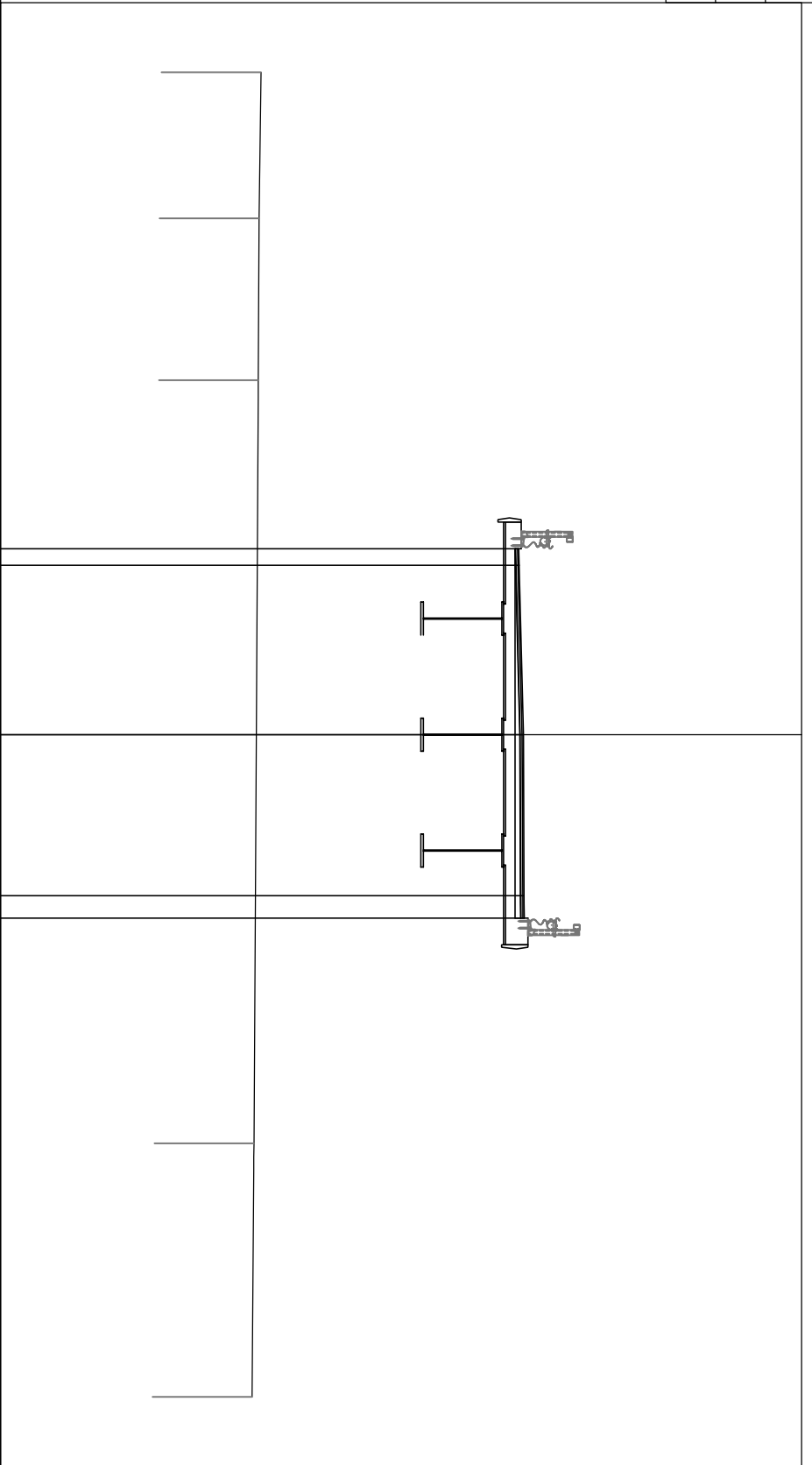
PARZIALI
TERRENO

QUOTE
TERRENO

PROGRESSIVE
PROGETTO

PARZIALI
PROGETTO

QUOTE
PROGETTO



PROGRESSIVE TERRENO	PARZIALI TERRENO	QUOTE TERRENO	PROGRESSIVE PROGETTO	PARZIALI PROGETTO	QUOTE PROGETTO
-20.00	4.42	20-87	-5.61		28.65
-15.58	4.88	20-81	-5.11		28.67
-10.70		20-79	0.00	5.11	28.80
	23.04		4.86	4.86	28.82
			5.54	0.68	28.82
12.34	7.66	20-66			
20.00		20-60			