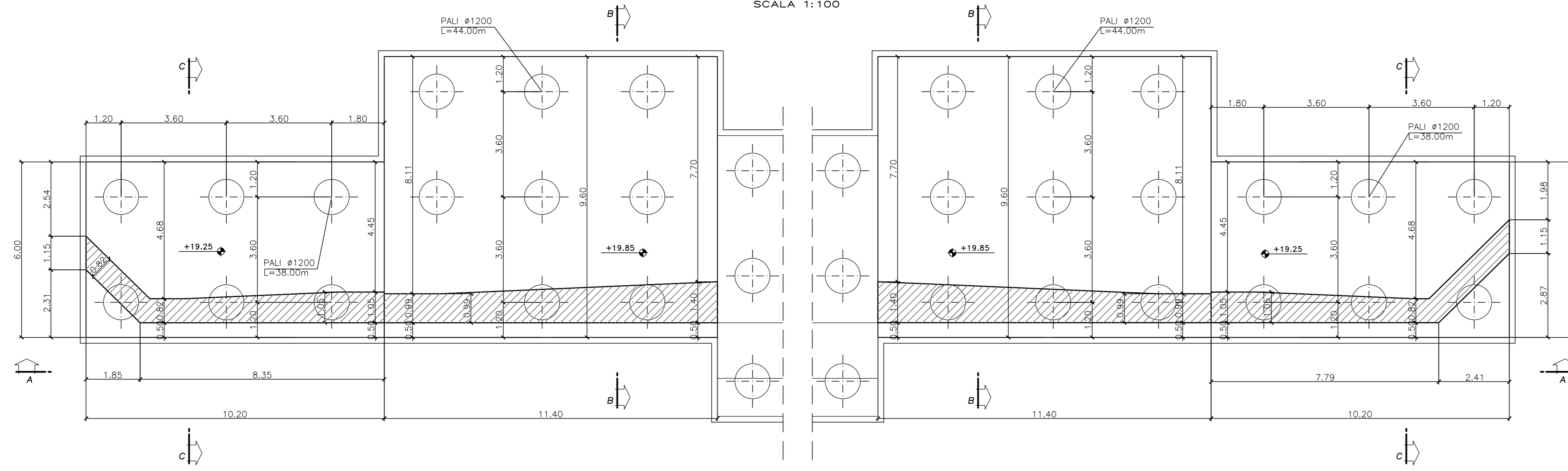
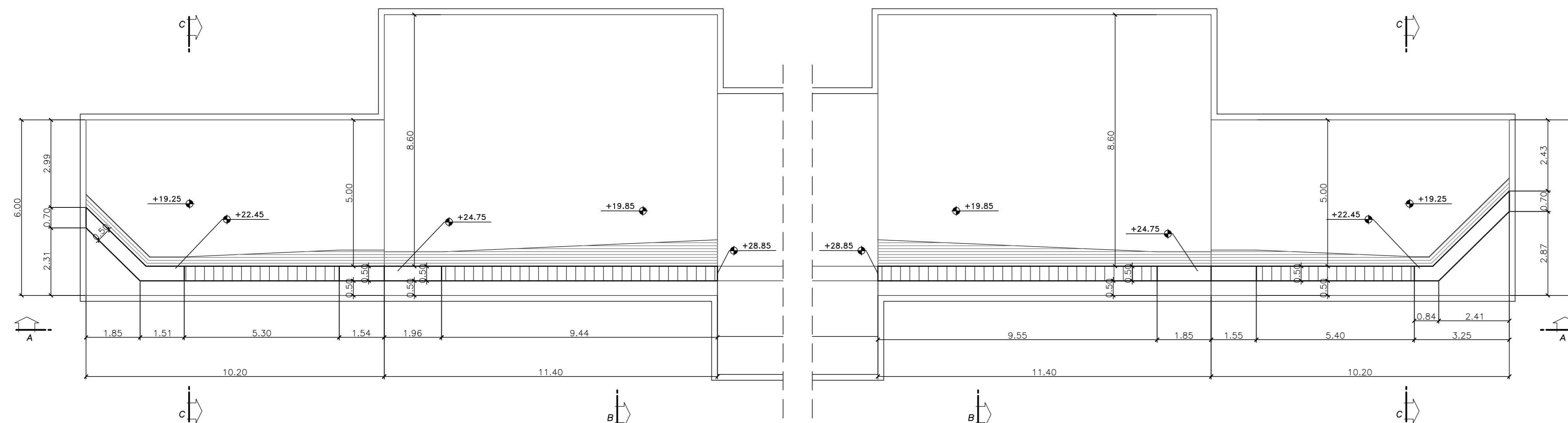


MURO SU SPALLA A

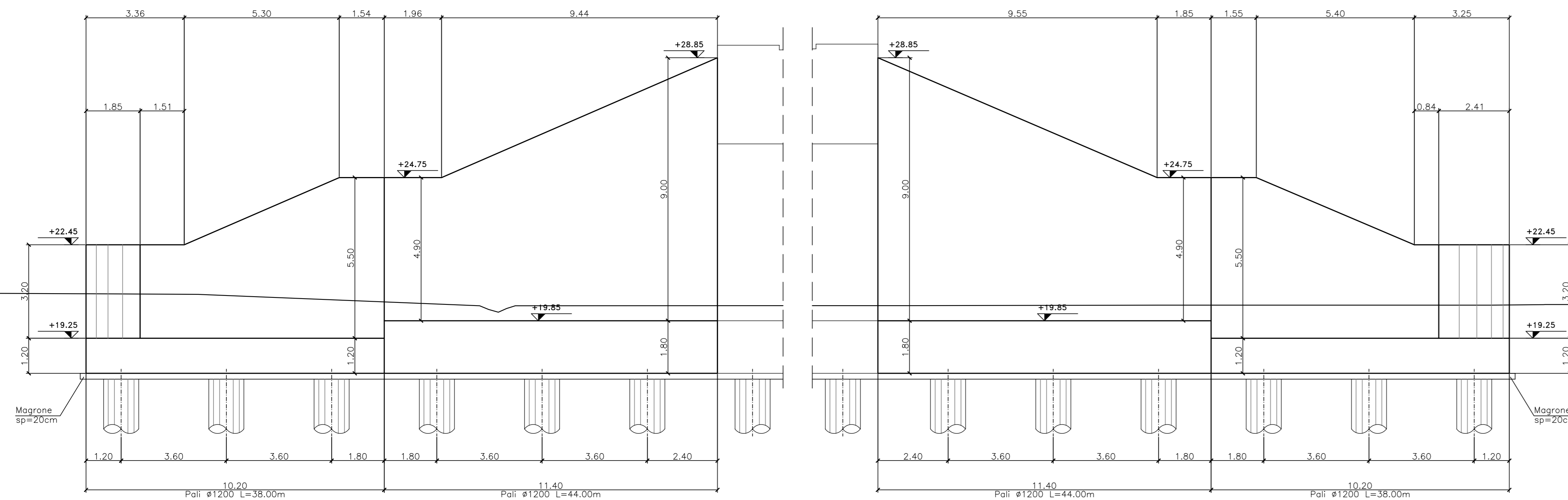
PIANTA SPICCATO
SCALA 1:100



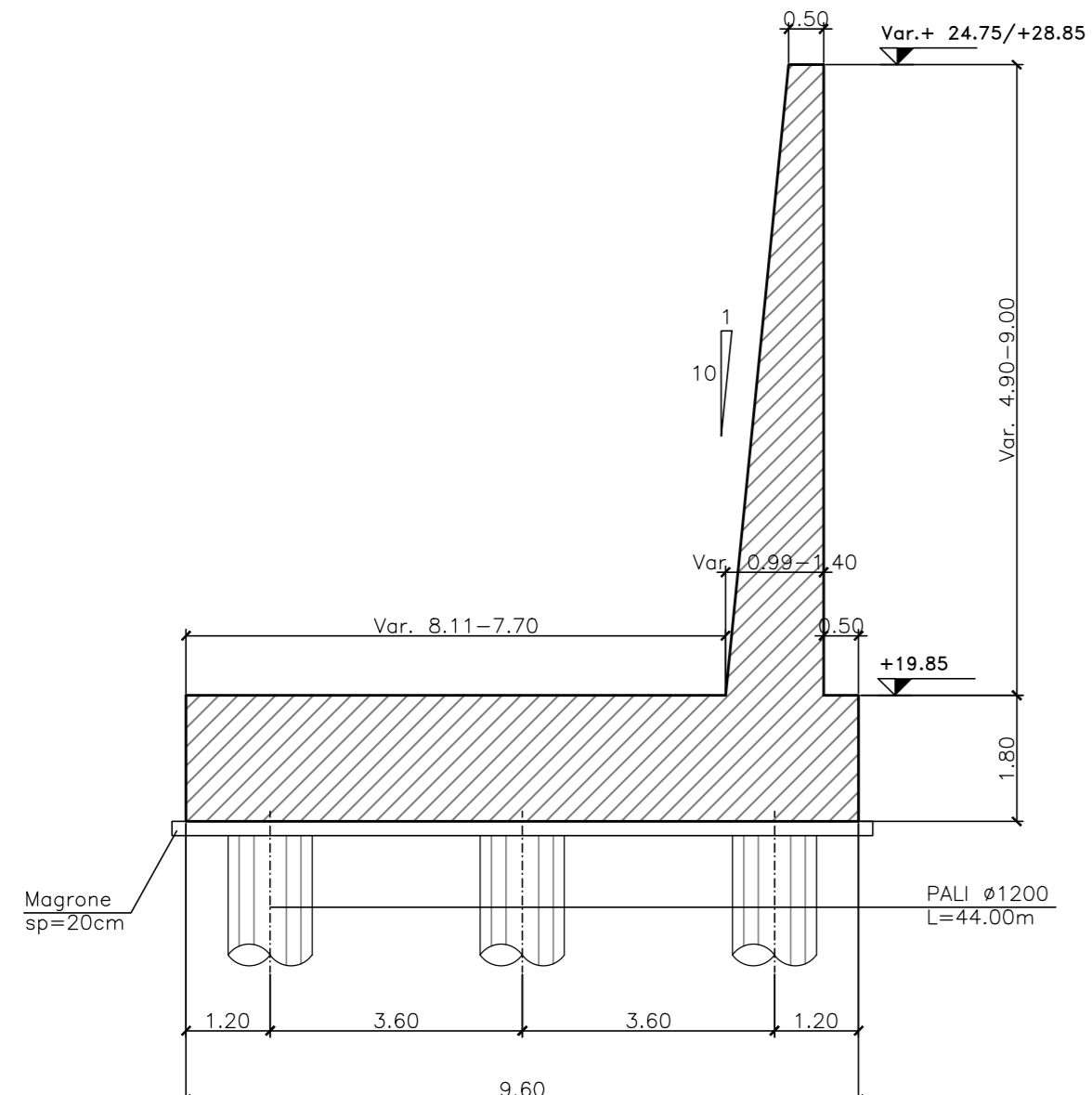
VISTA DALL'ALTO
SCALA 1:100



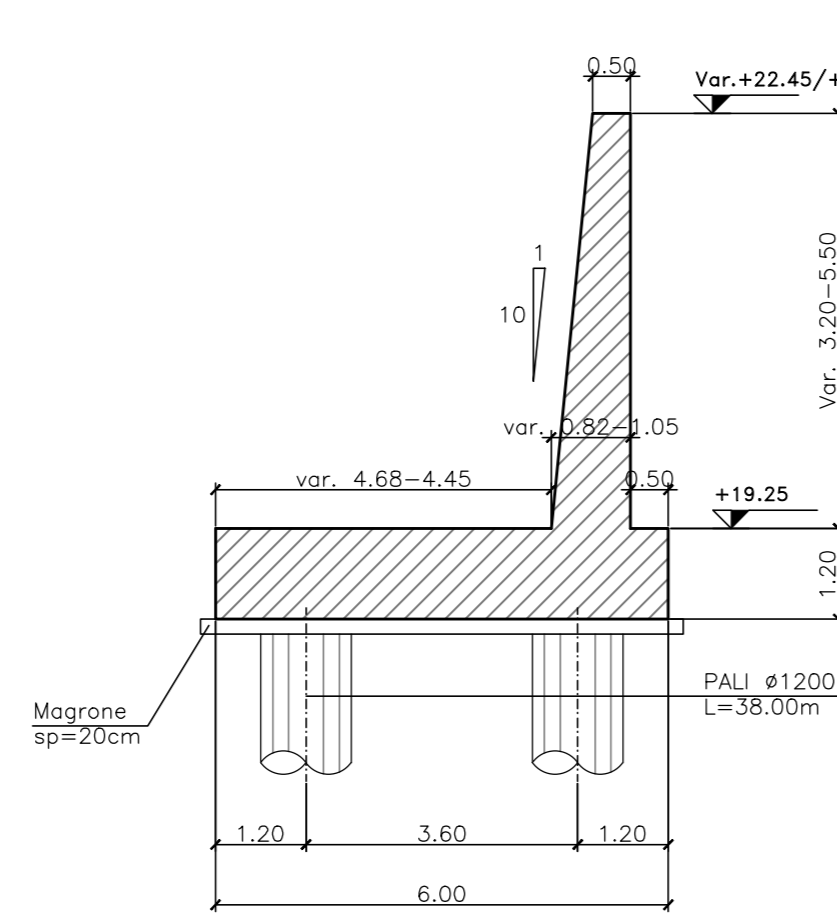
VISTA A-A
SCALA 1:100



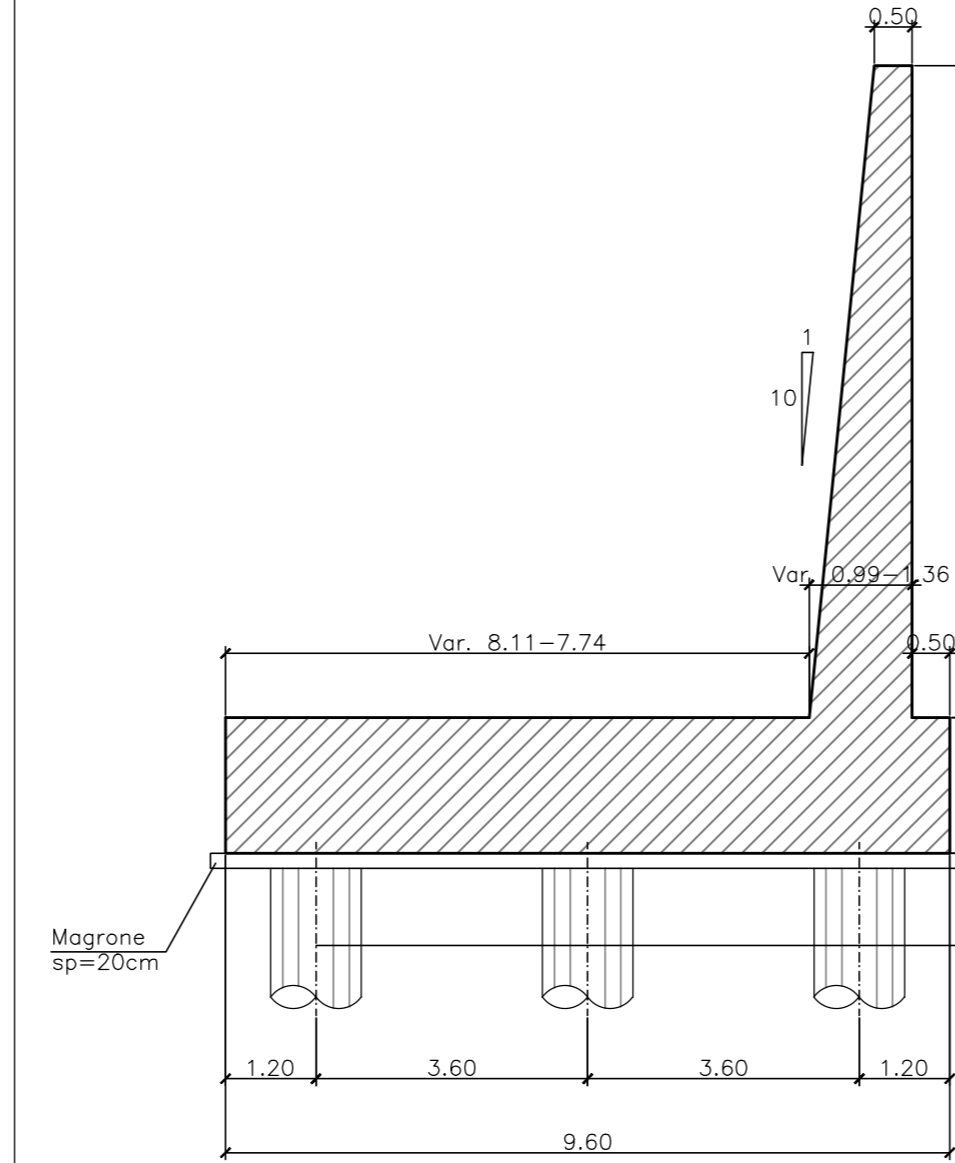
SEZIONE B-B
SCALA 1:100



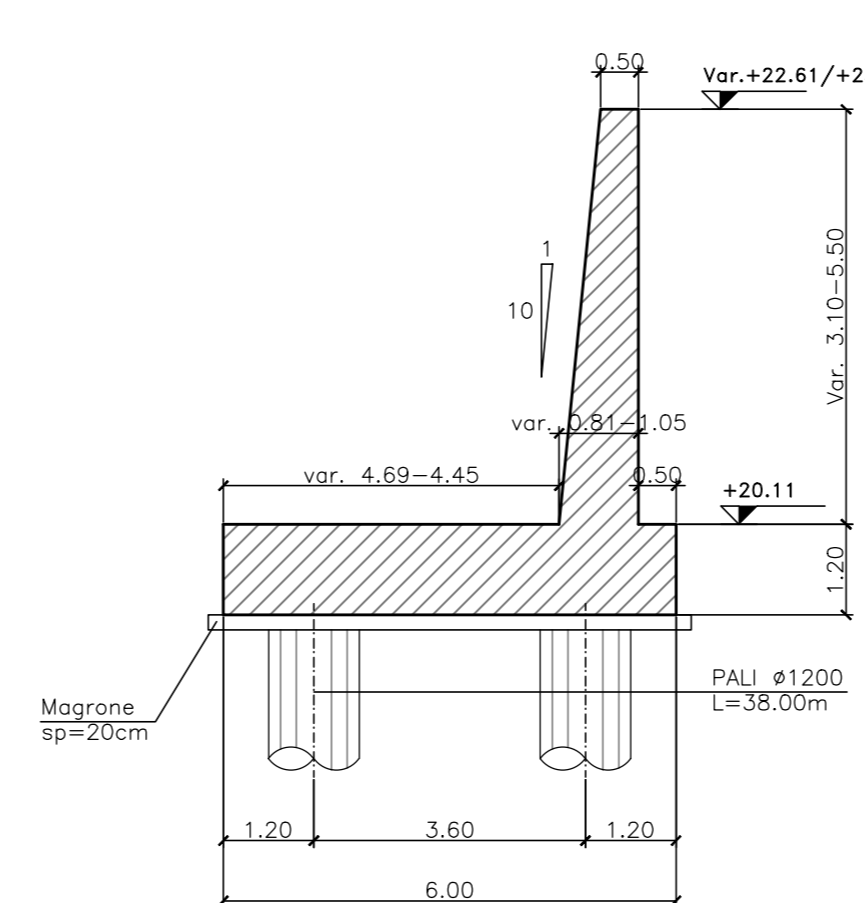
SEZIONE C-C
SCALA 1:100



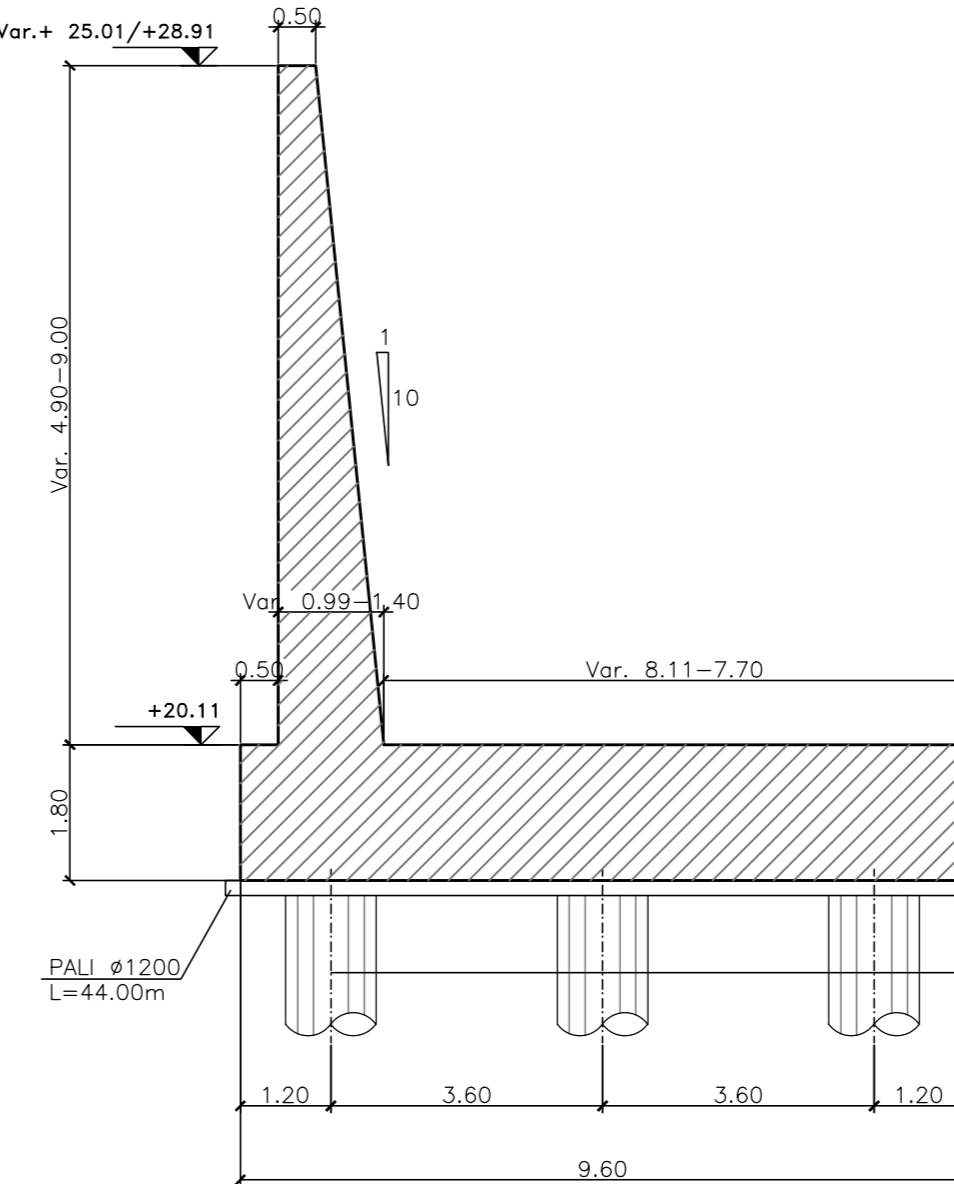
SEZIONE B-B
SCALA 1:100



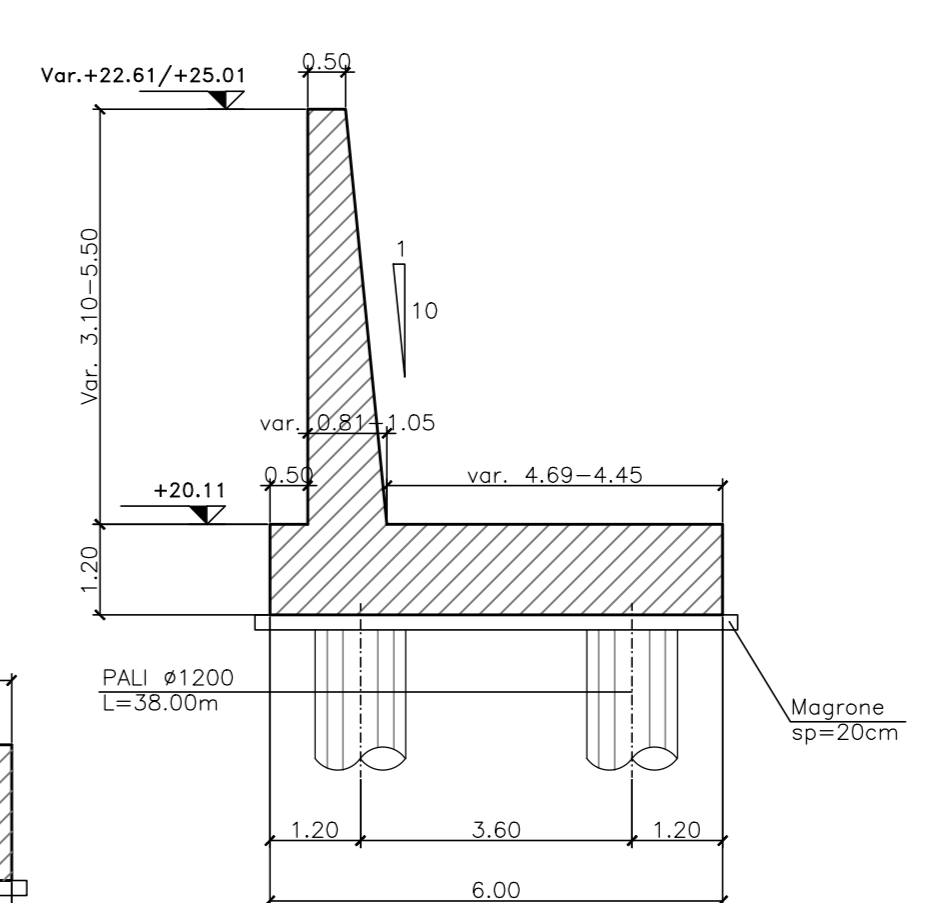
SEZIONE C-C
SCALA 1:100



SEZIONE D-D
SCALA 1:100

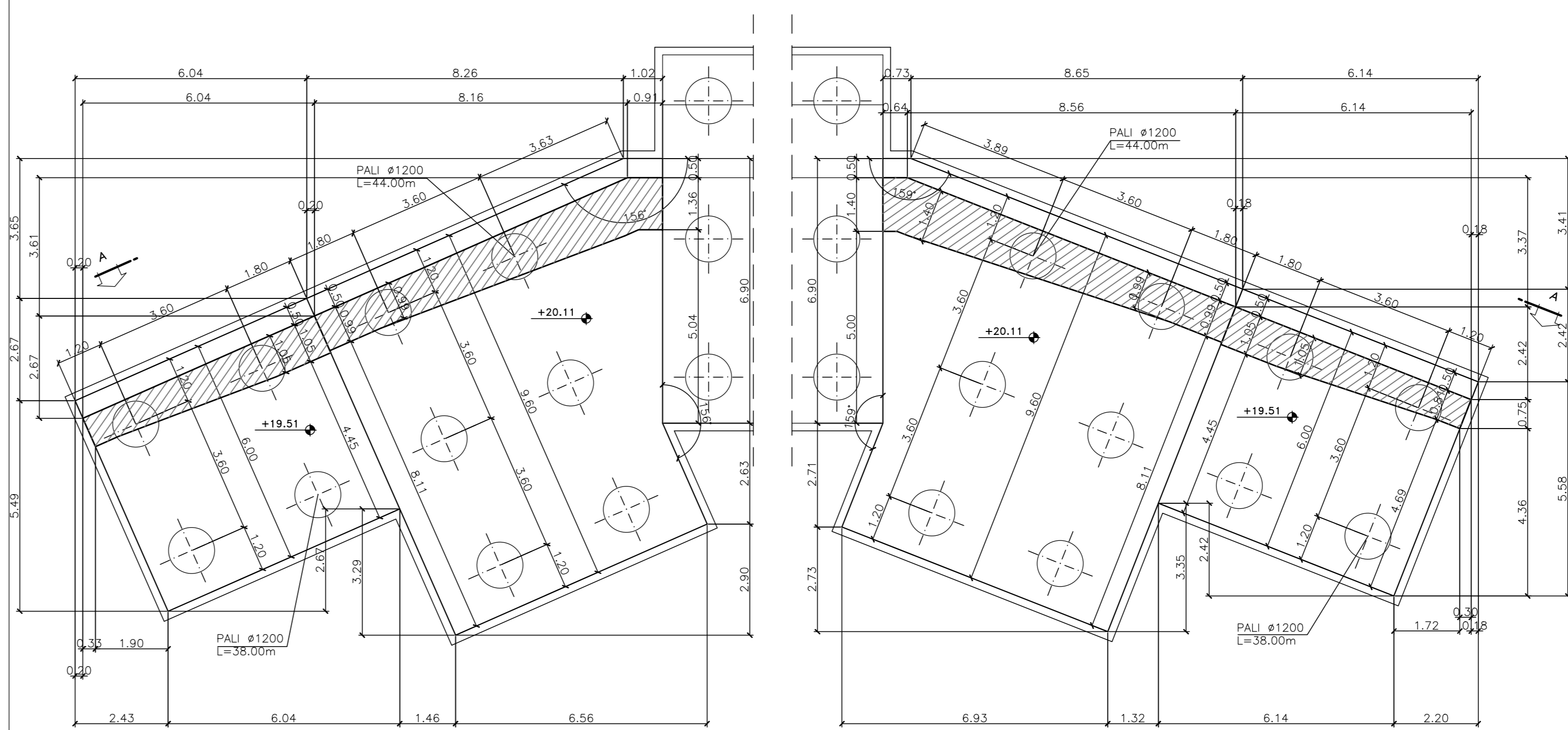


SEZIONE E-E
SCALA 1:100

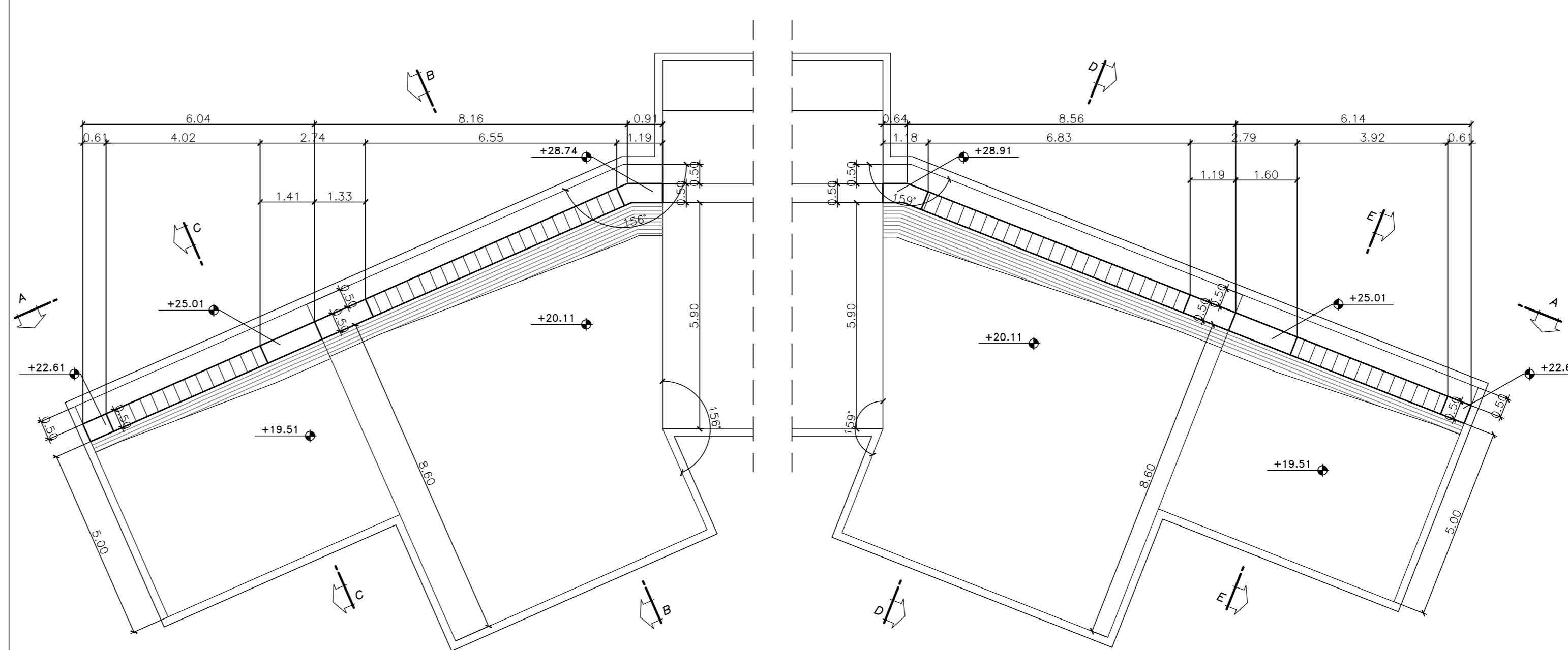


MURO SU SPALLA B

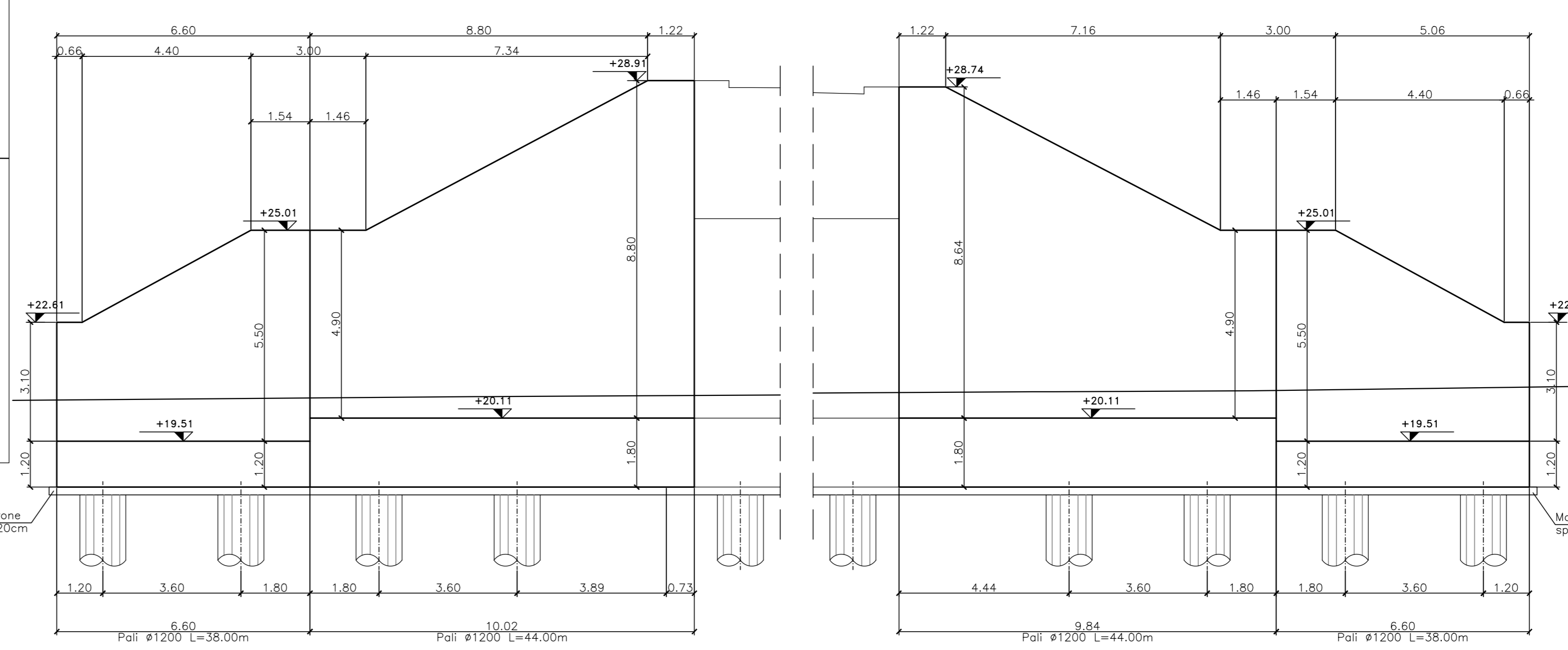
PIANTA SPICCATO
SCALA 1:100



PIANTA SPICCATO
SCALA 1:100



VISTA A-A
SCALA 1:100



INCIDENZA MURI
ELEVAZIONE
= 100kg/m²
FONDAZIONE
= 100kg/m²
PALI
= 220kg/m²

N.B: PER LE CARATTERISTICHE DEI MATERIALI SI RIMANDA ALL'ELABORATO: T00-V00-STR-SC01

sanas
GRUPPO FS ITALIANI

Direzione Progettazione e Realizzazione Lavori

**SS.4 - Variante dell'abitato
di Monterotondo Scalo - 2° Stralcio**

PROGETTO DEFINITIVO

cod: RM190

PROGETTAZIONE: ATI SINTAGMA - GDG - ICARIA

IL RESPONSABILE DELL'INTEGRAZIONE DELLE PRESTAZIONI SPECIALISTICHE: Dott. Ing. Nicola Grassi	IL GRUPPO DI PROGETTAZIONE: MANDATARIO: SINTAGMA, GEOTECNICAL GROUP, ICARIA	MANDANTIS: Dott. Ing. N. Grassi, Dott. Ing. S. Biondi, Dott. Ing. P. Marchetti, Dott. Ing. F. Rossi, Dott. Ing. C. Vanni, Dott. Ing. F. Rossi, Dott. Ing. C. Vanni, Dott. Ing. F. Rossi, Dott. Ing. C. Vanni
IL PROGETTISTA: Elena Bartolucci Ordine degli Ingegneri della Prov. di Perugia n° A3127	Dott. Ing. N. Grassi, Dott. Ing. S. Biondi, Dott. Ing. P. Marchetti, Dott. Ing. F. Rossi, Dott. Ing. C. Vanni, Dott. Ing. F. Rossi, Dott. Ing. C. Vanni, Dott. Ing. F. Rossi, Dott. Ing. C. Vanni	IL GEOLOGO: Dott. Geol. Giorgio Carapelloni Ordine dei Geologi della Regione Umbria n°108
IL RUP: Dott. Ing. Achille De Santis	IL COORDINATORE PER LA SICUREZZA IN FASE DI PROGETTAZIONE: Dott. Ing. Filippo Ferrabino Ordine degli Ingegneri della Prov. di Perugia n° A3127	PROTOCOLLO DATA

**VIADOTTI
VIADOTTO PANTANELLA
Carpenteria muri**

CODICE PROGETTO	NOVE FILE	REVISIONE	SCALA
DPRM0190	T00-V01-STR-CP06-4	A	1:100
PROGETTO	REV. N. REG.	DATA	REDDITO
REV. DESCRIZIONE	DATE	REDDITO	VERIFICATO