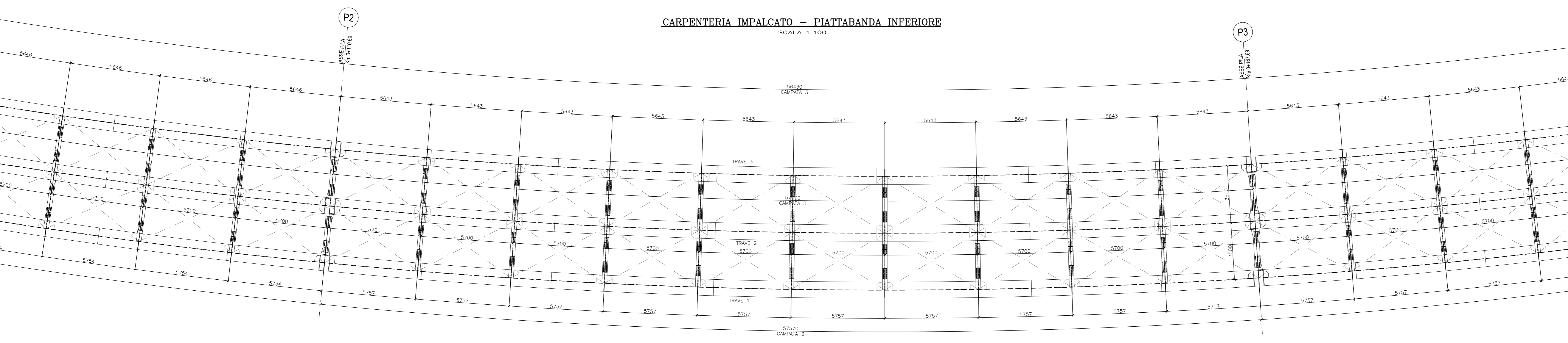
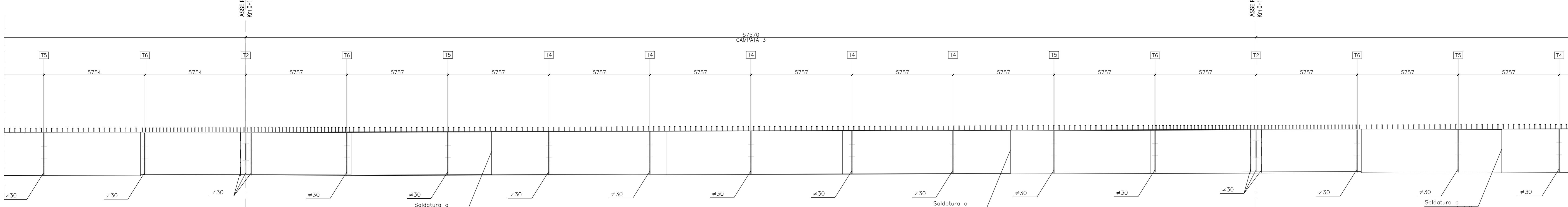


CARPENTERIA IMPALCATO - PIATTABANDA INFERIORE
SCALA 1:100

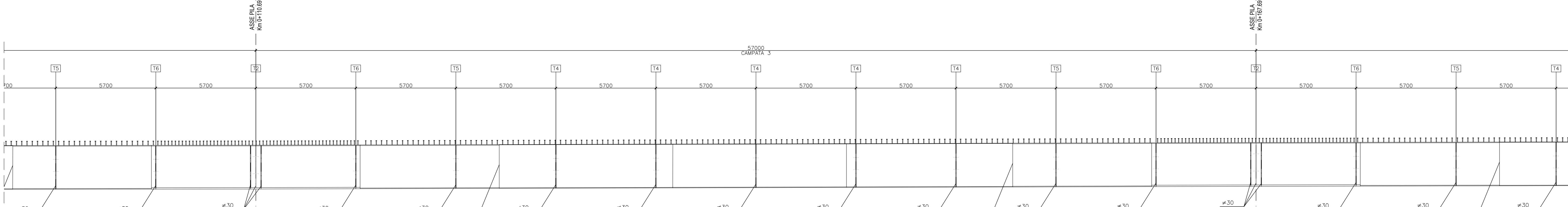


SEZIONE LONGITUDINALE TRAVE 1
SCALA 1:100



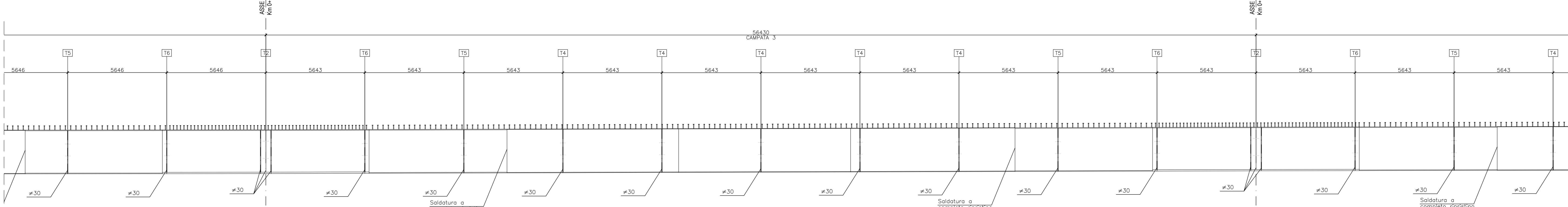
CONCI	C10 L=8000	C11 L=12000	C12 L=8000	C13 L=10000	C14 L=10000	C15 L=9570	C16 L=8000	C17 L=12000	C18 L=8000	C19 L=10000
H TRAVE	2500	2500	2500	2500	2500	2500	2500	2500	2500	2500
PIATTABANDA SUPERIORE	1000x40	1000x40	1000x40	1000x20	1000x20	1000x20	1000x40	1000x40	1000x40	1000x20
ANIMA	#22	#25	#22	#18	#18	#18	#22	#25	#22	#18
PIATTABANDA INFERIORE	1000x40	1000x80	1000x40	1000x30	1000x30	1000x30	1000x40	1000x80	1000x40	1000x30
CONNETTORI H=200mm	4020x300	4020x200	4020x300	4020x300	4020x300	4020x300	4020x300	4020x200	4020x300	4020x300

SEZIONE LONGITUDINALE TRAVE 2
SCALA 1:100

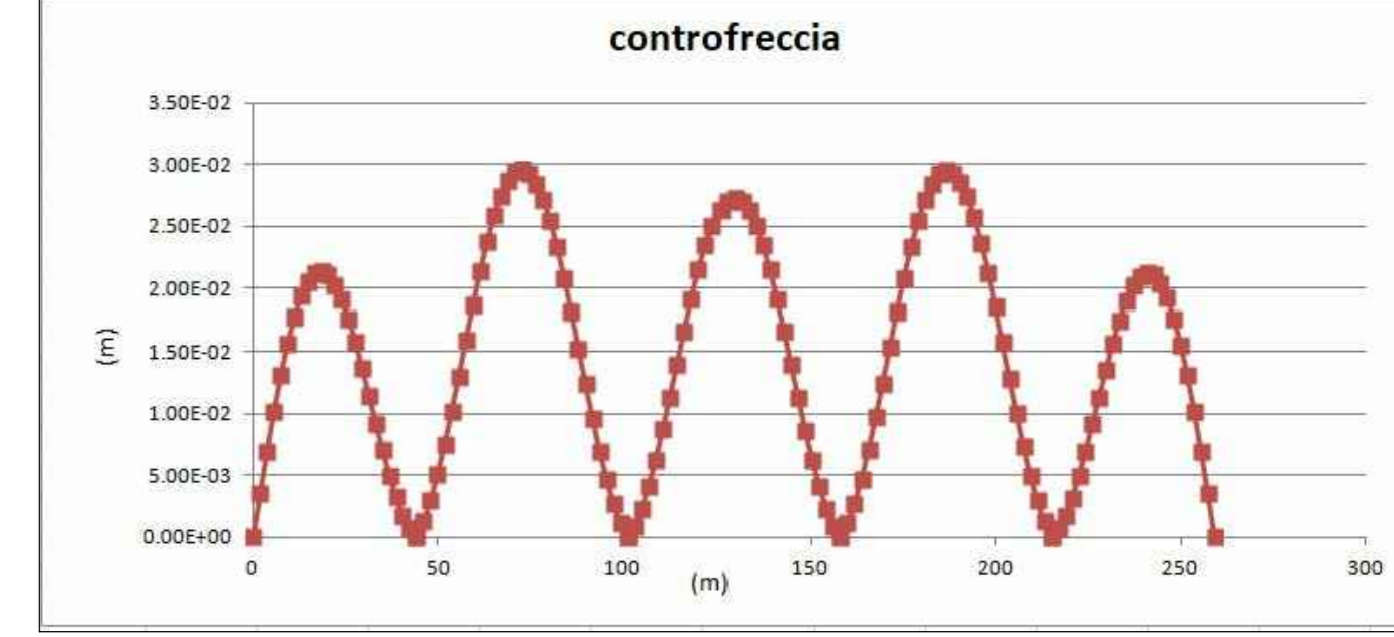


CONCI	C10 L=7910	C11 L=11890	C12 L=7930	C13 L=8990	C14 L=8900	C15 L=9470	C16 L=7920	C17 L=11890	C18 L=7930	C19 L=8950
H TRAVE	2500	2500	2500	2500	2500	2500	2500	2500	2500	2500
PIATTABANDA SUPERIORE	1000x40	1000x40	1000x40	1000x20	1000x20	1000x20	1000x40	1000x40	1000x40	1000x20
ANIMA	#22	#25	#22	#18	#18	#22	#25	#22	#18	#18
PIATTABANDA INFERIORE	1000x40	1000x80	1000x40	1000x30	1000x30	1000x30	1000x40	1000x80	1000x40	1000x30
CONNETTORI H=200mm	4020x300	4020x200	4020x300	4020x300	4020x300	4020x300	4020x300	4020x200	4020x300	4020x300

SEZIONE LONGITUDINALE TRAVE 3
SCALA 1:100



CONCI	C10 L=7820	C11 L=11780	C12 L=7860	C13 L=8970	C14 L=8900	C15 L=9370	C16 L=7840	C17 L=11780	C18 L=7860	C19 L=8960
H TRAVE	2500	2500	2500	2500	2500	2500	2500	2500	2500	2500
PIATTABANDA SUPERIORE	1000x40	1000x40	1000x40	1000x20	1000x20	1000x20	1000x40	1000x40	1000x40	1000x20
ANIMA	#22	#25	#22	#18	#18	#18	#22	#25	#22	#18
PIATTABANDA INFERIORE	1000x40	1000x80	1000x40	1000x30	1000x30	1000x30	1000x40	1000x80	1000x40	1000x30
CONNETTORI H=200mm	4020x300	4020x200	4020x300	4020x300	4020x300	4020x300	4020x300	4020x200	4020x300	4020x300



N.B.: PER LE CARATTERISTICHE DEI MATERIALI SI RIMANDA ALL'ELABORATO: T00-V00-STR-S001

sanas
GRUPPO FS ITALIANE
Direzione Progettazione e Realizzazione Lavori

SS.4 - Variante dell'abitato di Monterotondo Scalo - 2°Stralcio

PROGETTO DEFINITIVO COD: RM190

PROGETTAZIONE: ATI SINTAGMA - GDG - ICARIA

IL RESPONSABILE DELL'INTEGRAZIONE DELLE PRESTAZIONI SPECIALISTICHE: MANDANTIA: MANDANTI:

IL PROGETTISTA: SINTAGMA DESIGN GROUP ICARIA

IL GEOLOGO: SINTAGMA DESIGN GROUP ICARIA

IL COORDINATORE PER LA SICUREZZA IN FASE DI PROGETTAZIONE: SINTAGMA DESIGN GROUP ICARIA

PROTOCOLLO DATA

VIADOTTI VIADOTTO PANTANELLA
Carpenteria impalcato - Pianta - Tav. 2 di 9

REV.	DESCRIZIONE	DATA	REDAITTO	VERIFICATO	APPROVATO
A	Emissione		M. Deo	M. Botta	M. Grandi