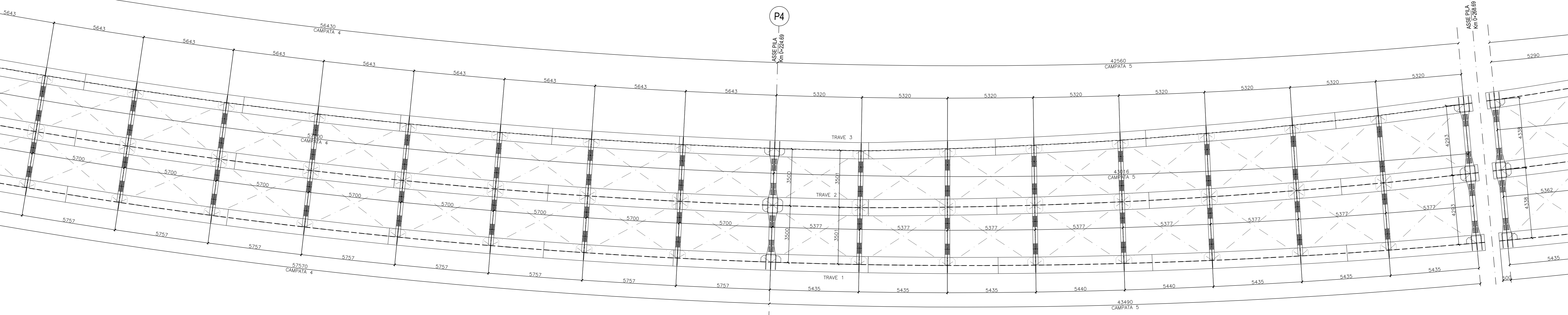
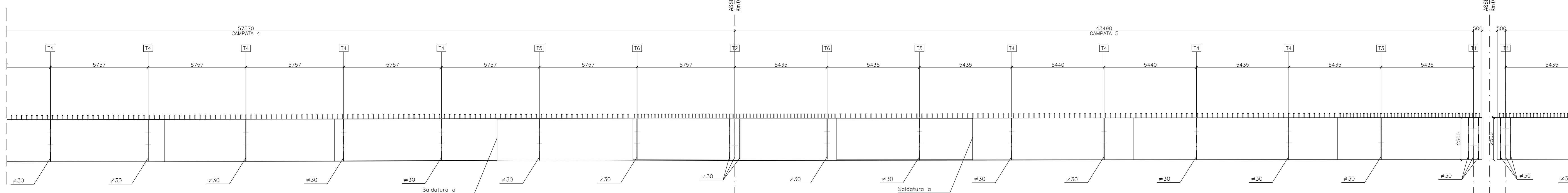


CARPENTERIA IMPALCATO – PIATTABANDA INFERIORE
SCALA 1:100

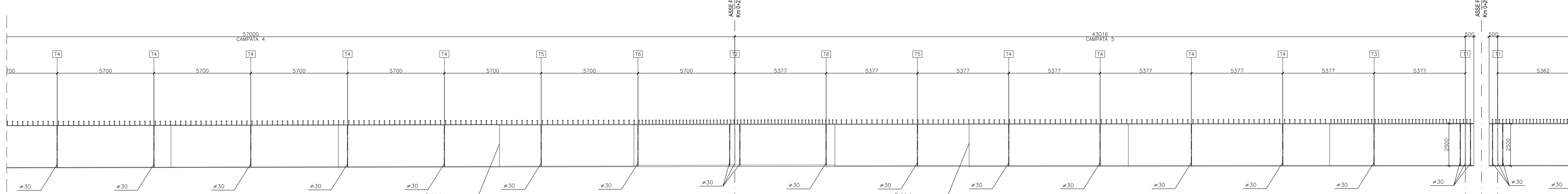


SEZIONE LONGITUDINALE TRAVE 1
SCALA 1:100



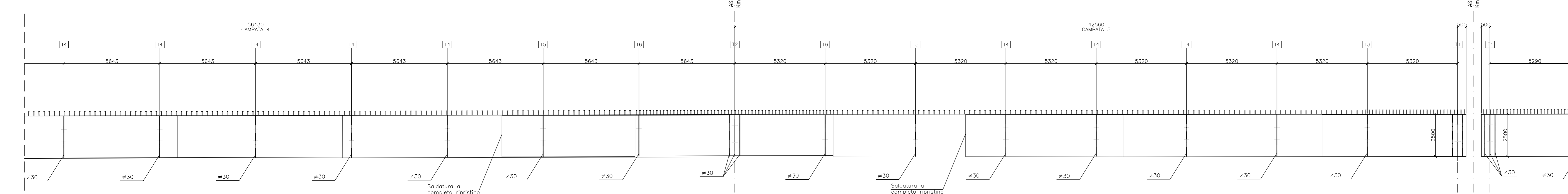
CONGI	C19 L=10000	C20 L=10000	C21 L=9670	C22 L=8000	C23 L=12000	C24 L=8000	C25 L=9488	C26 L=12000	C27 L=8500	C1 L=8
H TRAVE	2500	2500	2500	2500	2500	2500	2500	2500	2500	2500
PIATTABANDA SUPERIORE	1000x20	1000x20	1000x20	1000x40	1000x40	1000x40	1000x20	1000x20	1000x30	1000x
ANIMA	#18	#18	#18	#22	#25	#22	#18	#18	#20	#20
PIATTABANDA INFERIORE	1000x30	1000x30	1000x30	1000x40	1000x80	1000x30	1000x30	1000x30	1000x30	1000x
CONNETTORI H=200mm	4020x300	4020x300	4020x300	4020x300	4020x200	4020x300	4020x300	4020x300	4020x200	4020x

SEZIONE LONGITUDINALE TRAVE 2
SCALA 1:100

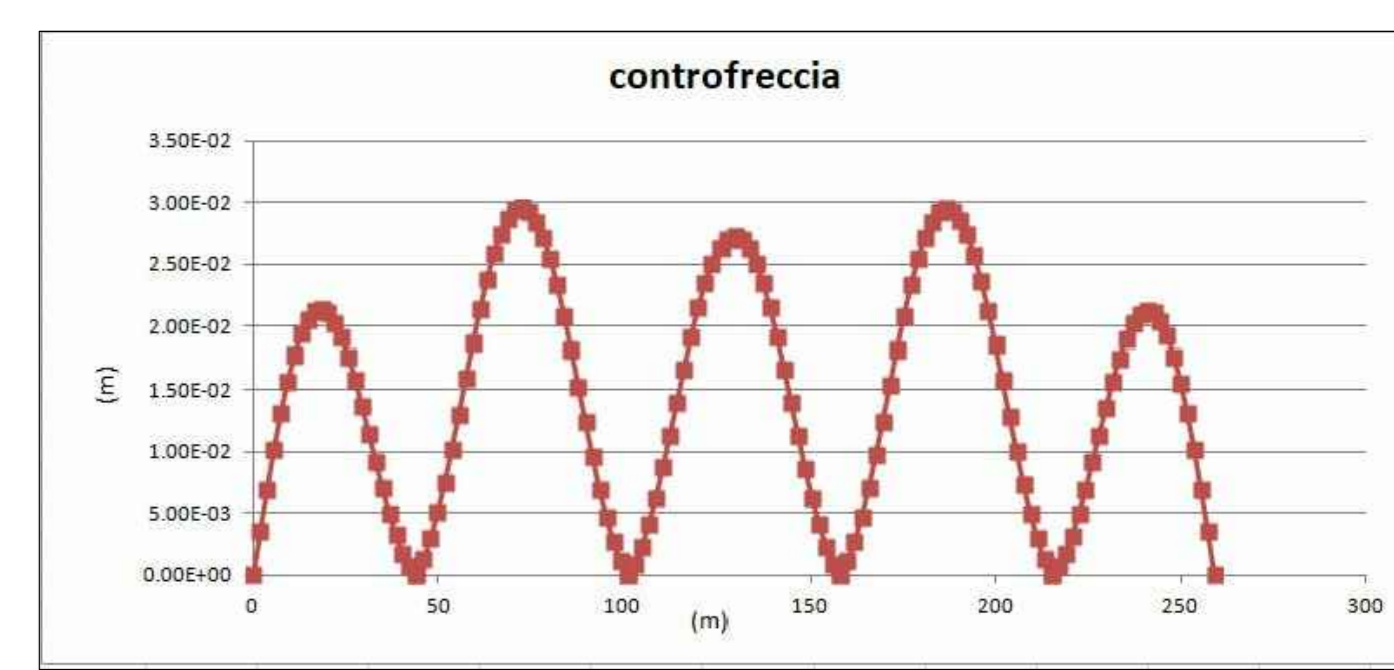


CONGI	C19 L=9600	C20 L=9800	C21 L=9480	C22 L=7800	C23 L=11832	C24 L=7900	C25 L=9378	C26 L=11856	C27 L=8489	C1 L=8208
H TRAVE	2500	2500	2500	2500	2500	2500	2500	2500	2500	2500
PIATTABANDA SUPERIORE	1000x20	1000x20	1000x20	1000x40	1000x40	1000x40	1000x20	1000x20	1000x30	1000x30
ANIMA	#18	#18	#18	#22	#25	#22	#18	#18	#20	#20
PIATTABANDA INFERIORE	1000x30	1000x30	1000x30	1000x40	1000x80	1000x30	1000x30	1000x30	1000x30	1000x30
CONNETTORI H=200mm	4020x300	4020x300	4020x300	4020x300	4020x200	4020x300	4020x300	4020x300	4020x200	4020x200

SEZIONE LONGITUDINALE TRAVE 3
SCALA 1:100



CONGI	C19 L=9800	C20 L=9720	C21 L=9390	C22 L=7840	C23 L=11064	C24 L=7863	C25 L=9370	C26 L=11178	C27 L=8483	C1 L=8041
H TRAVE	2500	2500	2500	2500	2500	2500	2500	2500	2500	2500
PIATTABANDA SUPERIORE	1000x20	1000x20	1000x20	1000x40	1000x40	1000x40	1000x20	1000x20	1000x30	1000x30
ANIMA	#18	#18	#18	#22	#25	#22	#18	#18	#20	#20
PIATTABANDA INFERIORE	1000x30	1000x30	1000x30	1000x40	1000x80	1000x40	1000x30	1000x30	1000x30	1000x30
CONNETTORI H=200mm	4020x300	4020x300	4020x300	4020x300	4020x200	4020x300	4020x300	4020x300	4020x200	4020x200



N.B.: PER LE CARATTERISTICHE DEI MATERIALI SI RIMANDA ALL'ELABORATO: T00-V00-STR-SC01

sanas
GRUPPO FS ITALIANE

Direzione Progettazione e Realizzazione Lavori

SS.4 - Variante dell'abitato di Monterotondo Scalo - 2°Stralcio

PROGETTO DEFINITIVO COD: RM190

PROGETTAZIONE: ATI SINTAGMA - GDG - ICARIA

IL RESPONSABILE DELL'INTEGRAZIONE DELLE PRESTAZIONI SPECIALISTICHE:
MANTAVALLA: MANTAVALLA
MANTAVALLA: MANTAVALLA

IL GRUPPO DI PROGETTAZIONE:
Sintagma, GEOTECHNICAL, ICARIA

IL PROGETTISTA:
Elena Bartolucci
Ordine degli Ingegneri della Prov. di Perugia n° A3327

IL GEOLOGO:
Dott. Gaio Giorgio Caruggini
Ordine dei Geologi della Regione Umbria n°108

IL R.L.P.:
Achille De Santis

IL COORDINATORE PER LA SICUREZZA IN FASE DI PROGETTAZIONE:
Dott. Ing. Filippo Ambrogi
Ordine degli Ingegneri della Prov. di Perugia n° A3373

PROTOCOLLO DATA

VIADOTTI VIADOTTO PANTANELLA
Carpenteria impalcato - Pianta - Tav. 3 di 9

CODICE PROGETTO	NOVE FILE	REVISIONE	SCALA
DPRM190 D 20	T00-V01-STR-CP09	A	1:100

REV.	DESCRIZIONE	DATA	REDAITTO	VERIFICATO	APPROVATO
A	Emissione		M. Deo	M. Botta	M. Grandi