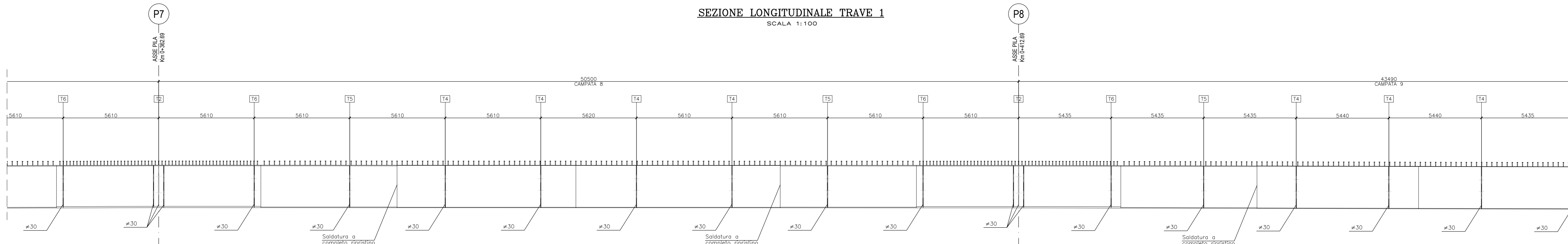


SEZIONE LONGITUDINALE TRAVE 1

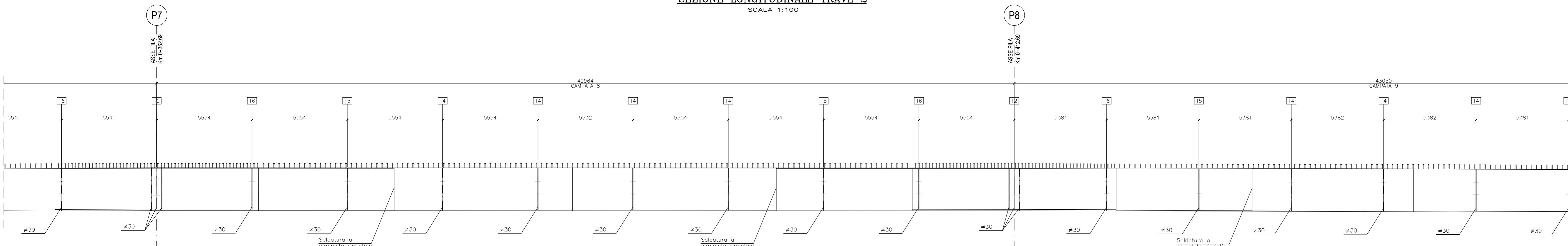
SCALA 1:100



CONCI	C10 L=1200	C11 L=800	C12 L=1050	C13 L=1200	C14 L=800	C15 L=1200	C16 L=800	C18 L=900	C17 L=1200
H TRAVE	250	250	250	250	250	250	250	250	250
PIATTABANDA SUPERIORE	1000x40	1000x40	1000x20	1000x20	1000x40	1000x40	1000x40	1000x20	1000x20
ANIMA	#25	#22	#18	#18	#22	#25	#22	#18	#18
PIATTABANDA INFERIORE	1000x80	1000x40	1000x30	1000x30	1000x40	1000x40	1000x30	1000x30	1000x30
CONNETTORI H=200mm	4020/200	4020/300	4020/300	4020/300	4020/300	4020/200	4020/300	4020/300	4020/300

SEZIONE LONGITUDINALE TRAVE 2

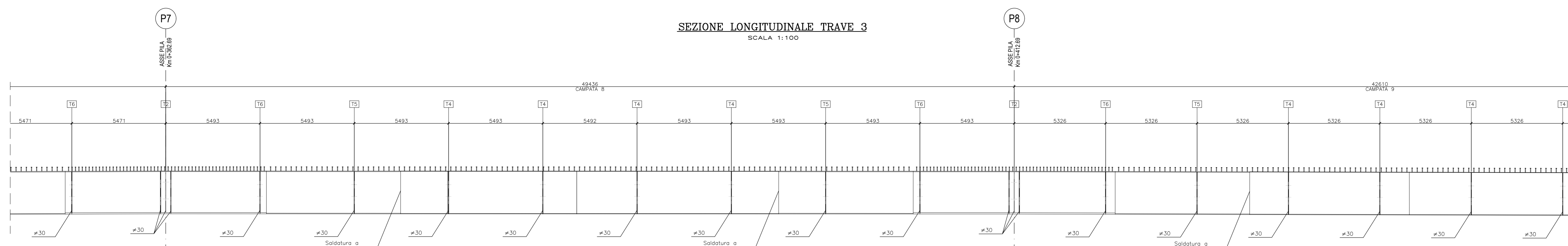
SCALA 1:100



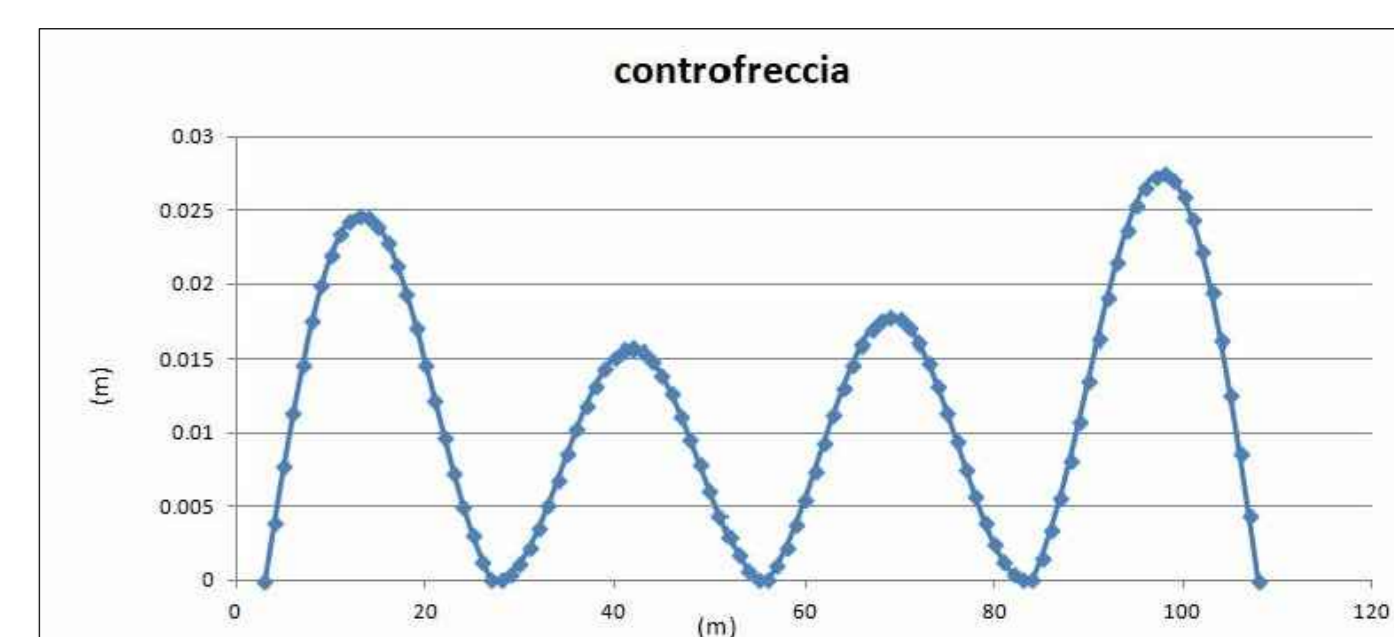
CONCI	C10 L=11861	C11 L=1908	C12 L=10302	C13 L=11861	C14 L=1792	C15 L=11861	C16 L=17919	C18 L=9398	C17 L=11861
H TRAVE	250	250	250	250	250	250	250	250	250
PIATTABANDA SUPERIORE	1000x40	1000x40	1000x20	1000x40	1000x40	1000x40	1000x40	1000x20	1000x20
ANIMA	#25	#22	#18	#18	#22	#25	#22	#18	#18
PIATTABANDA INFERIORE	1000x80	1000x40	1000x30	1000x30	1000x40	1000x40	1000x40	1000x30	1000x30
CONNETTORI H=200mm	4020/200	4020/300	4020/300	4020/300	4020/300	4020/200	4020/300	4020/300	4020/300

SEZIONE LONGITUDINALE TRAVE 3

SCALA 1:100



CONCI	C10 L=11726	C11 L=17818	C12 L=10266	C13 L=11781	C14 L=1781	C15 L=11783	C16 L=17838	C18 L=8306	C17 L=11782
H TRAVE	250	250	250	250	250	250	250	250	250
PIATTABANDA SUPERIORE	1000x40	1000x40	1000x20	1000x40	1000x40	1000x40	1000x40	1000x20	1000x20
ANIMA	#25	#22	#18	#18	#22	#25	#22	#18	#18
PIATTABANDA INFERIORE	1000x80	1000x40	1000x30	1000x30	1000x40	1000x40	1000x40	1000x30	1000x30
CONNETTORI H=200mm	4020/200	4020/300	4020/300	4020/300	4020/300	4020/200	4020/300	4020/300	4020/300



N.B.: PER LE CARATTERISTICHE DEI MATERIALI SI RIMANDA ALL'ELABORATO: T00-V00-STR-SC01



Direzione Progettazione e Realizzazione Lavori

SS.4 - Variante dell'abitato di Monterotondo Scalo - 2°Stralcio

PROGETTO DEFINITIVO COD: RM190

PROGETTAZIONE: ATI SINTAGMA - GDG - ICARIA

IL RESPONSABILE DELL'INTEGRAZIONE DELLE PRESTAZIONI SPECIALISTICHE: MANDANTIA: MANDANTI: SINTAGMA GEOTECHNICAL GROUP ICARIA

IL PROGETTISTA: Elena Bartolucci, Ordine degli Ingegneri della Prov. di Perugia n°A3227

IL GEOLOGO: Dott. Geol. Giorgio Carraquini, Ordine dei Geologi della Regione Umbria n°108

IL R.L.P.: Achille Devothencoschi

IL COORDINATORE PER LA SICUREZZA IN FASE DI PROGETTAZIONE: Dott. Ing. Filippo Ambrosio, Ordine degli Ingegneri della Prov. di Perugia n°A1973

PROTOCOLLO DATA

VIADOTTI VIADOTTO PANTANELLA
Carpenteria impalcato - Pianta - Tav. 5 di 9

PROGETTO	UV. PROG.	N. PROG.	NOME FILE	REVISIONE	SCALA
DPRM0190	D	20	T00V101STRCP11	A	1:100

REV.	DESCRIZIONE	DATA	REDATTO	VERIFICATO	APPROVATO
A	Emissione		M. Deo	M. Botta	M. Deo