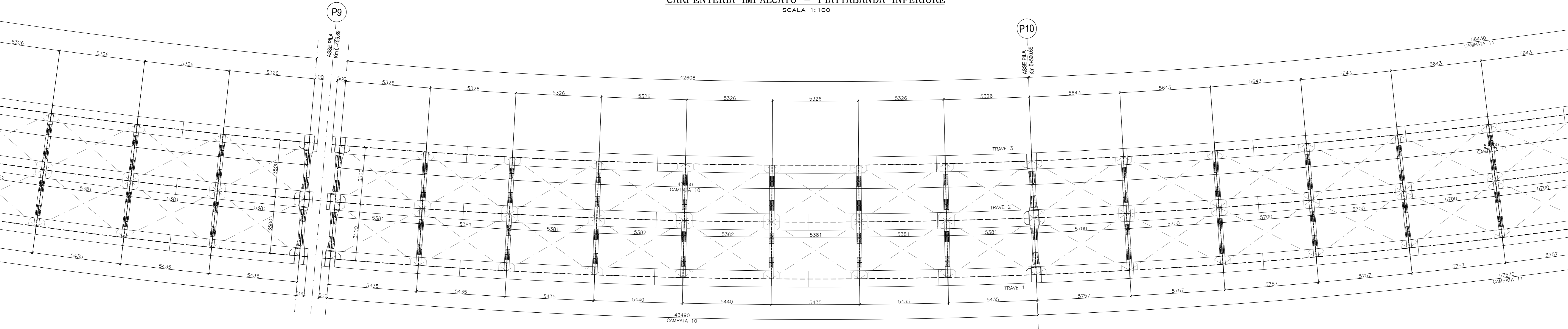


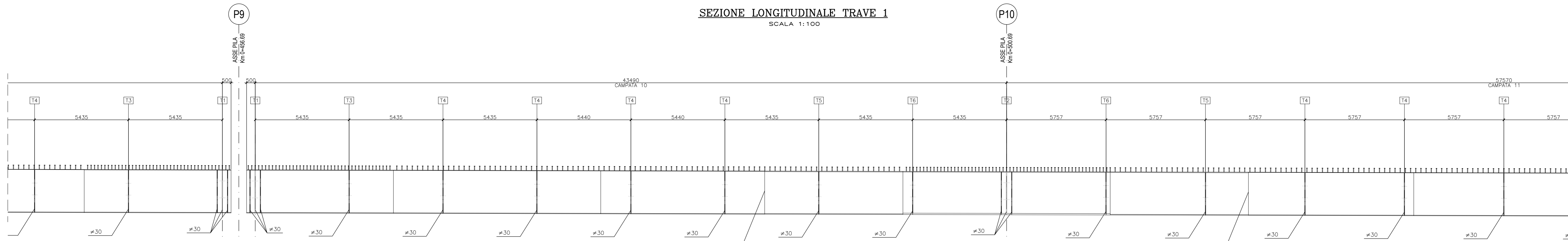
CARPENTERIA IMPALCATO - PIATTABANDA INFERIORE

SCALA 1:100



SEZIONE LONGITUDINALE TRAVE 1

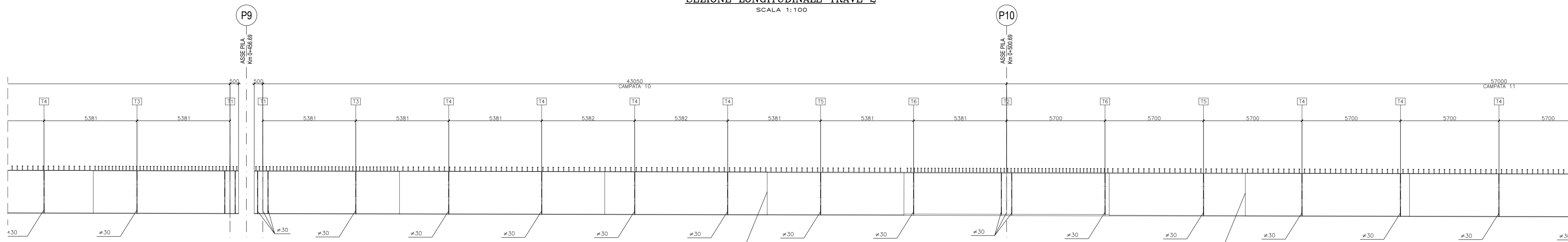
SCALA 1:100



CONCI	C17 L=1200	C18 L=850	C1 L=850	C2 L=1200	C3 L=940	C4 L=800	C5 L=1200	C6 L=800	C7 L=957	C8 L=1000
H TRAVE	2500	2500	2500	2500	2500	2500	2500	2500	2500	2500
PIATTABANDA SUPERIORE	1000x20	1000x30	1000x30	1000x20	1000x20	1000x40	1000x40	1000x40	1000x20	1000x20
ANIMA	#18	#20	#20	#18	#18	#22	#25	#22	#18	#18
PIATTABANDA INFERIORE	1000x30	1000x30	1000x30	1000x30	1000x30	1000x40	1000x40	1000x40	1000x30	1000x30
CONNETTORI H=200mm	420x300	420x200	420x200	420x300	420x300	420x300	420x200	420x300	420x300	420x300

SEZIONE LONGITUDINALE TRAVE 2

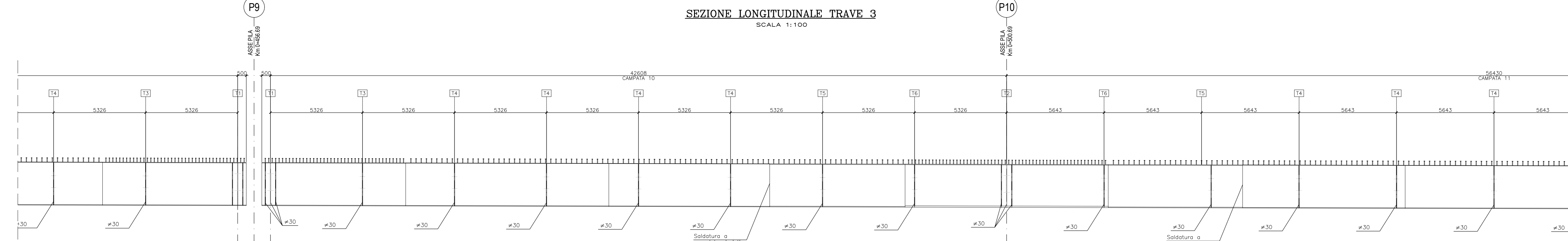
SCALA 1:100



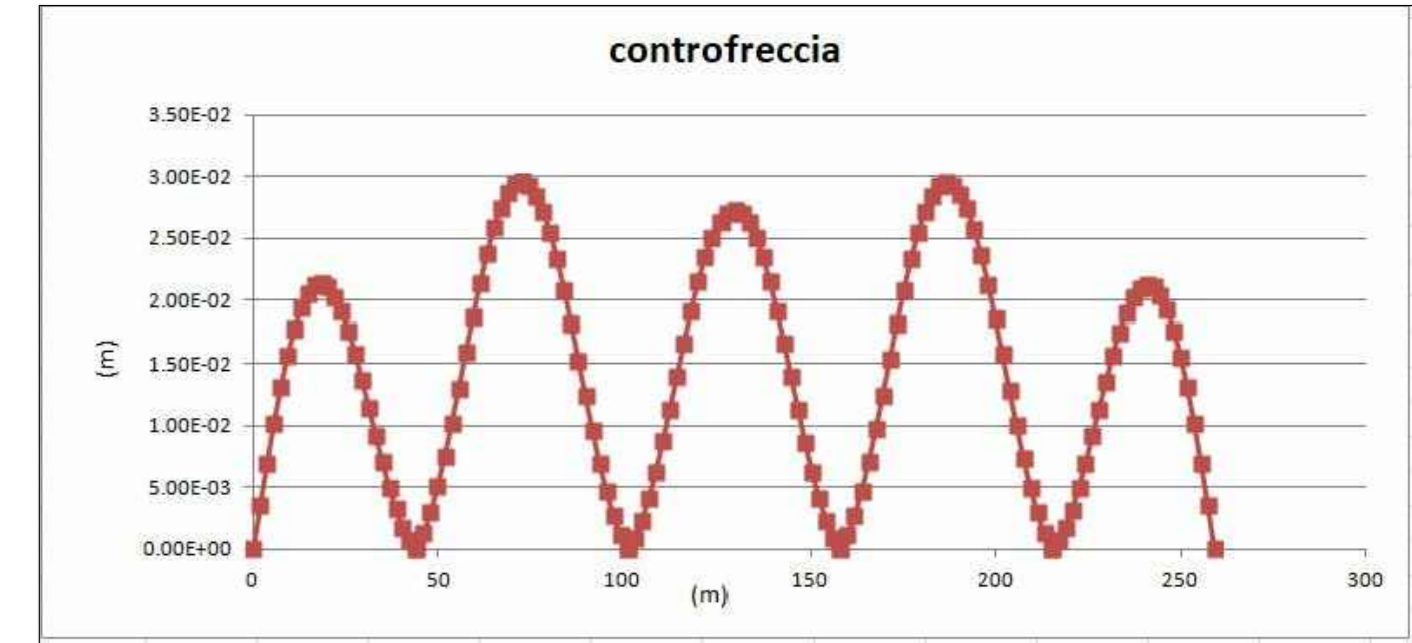
CONCI	C17 L=11881	C18 L=8412	C1 L=8410	C2 L=11880	C3 L=9400	C4 L=7820	C5 L=11880	C6 L=7880	C7 L=9500	C8 L=9810
H TRAVE	2500	2500	2500	2500	2500	2500	2500	2500	2500	2500
PIATTABANDA SUPERIORE	1000x20	1000x30	1000x30	1000x20	1000x20	1000x40	1000x40	1000x40	1000x20	1000x20
ANIMA	#18	#20	#20	#18	#18	#22	#25	#22	#18	#18
PIATTABANDA INFERIORE	1000x30	1000x30	1000x30	1000x30	1000x30	1000x40	1000x40	1000x40	1000x30	1000x30
CONNETTORI H=200mm	420x300	420x200	420x200	420x300	420x300	420x300	420x200	420x300	420x300	420x300

SEZIONE LONGITUDINALE TRAVE 3

SCALA 1:100



CONCI	C17 L=11782	C18 L=8324	C1 L=8324	C2 L=11780	C3 L=9310	C4 L=7840	C5 L=11780	C6 L=7780	C7 L=9410	C8 L=9820
H TRAVE	2500	2500	2500	2500	2500	2500	2500	2500	2500	2500
PIATTABANDA SUPERIORE	1000x20	1000x30	1000x30	1000x20	1000x20	1000x40	1000x40	1000x40	1000x20	1000x20
ANIMA	#18	#20	#20	#18	#18	#22	#25	#22	#18	#18
PIATTABANDA INFERIORE	1000x30	1000x30	1000x30	1000x30	1000x30	1000x40	1000x40	1000x40	1000x30	1000x30
CONNETTORI H=200mm	420x300	420x200	420x200	420x300	420x300	420x300	420x200	420x300	420x300	420x300



N.B: PER LE CARATTERISTICHE DEI MATERIALI SI RIMANDA ALL'ELABORATO: T00-V00-STR-SC01



Direzione Progettazione e Realizzazione Lavori

SS.4 - Variante dell'abitato di Monterotondo Scalo - 2°Stralcio

PROGETTO DEFINITIVO

cod: RM190

PROGETTAZIONE: ATI SINTAGMA - GDG - ICARIA

IL RESPONSABILE DELL'INTEGRAZIONE DELLE PRESTAZIONI SPECIALISTICHE: **Sintagma** **ICARIA**

IL COORDINATORE PER LA SICUREZZA IN FASE DI PROGETTAZIONE: **ICARIA**

IL RESPONSABILE DELLA PROIEZIONE: **ICARIA**

IL COORDINATORE PER LA SICUREZZA IN FASE DI PROGETTAZIONE: **ICARIA**

PROTOCOLLO	DATA

VIADOTTI VIADOTTO PANTANELLA  
Carpenteria impalcato - Pianta - Tav. 6 di 9

PROGETTO	REV.	DESCRIZIONE	DATA	REDAITTO	VERIFICATO	APPROVATO
DPRM0190	D 20					
A		Emissione		M. Deo	M. Botta	M. Orlandi