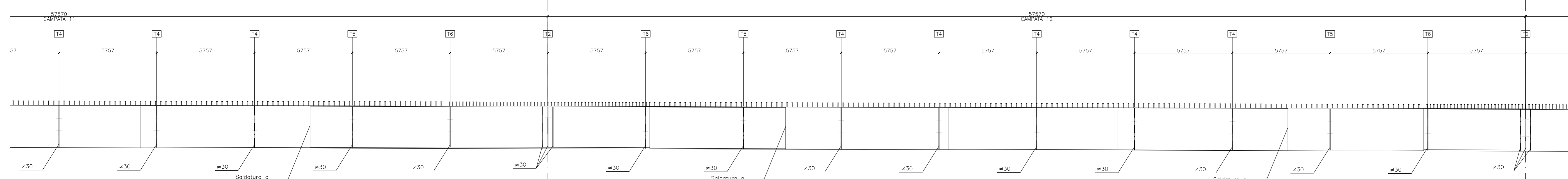
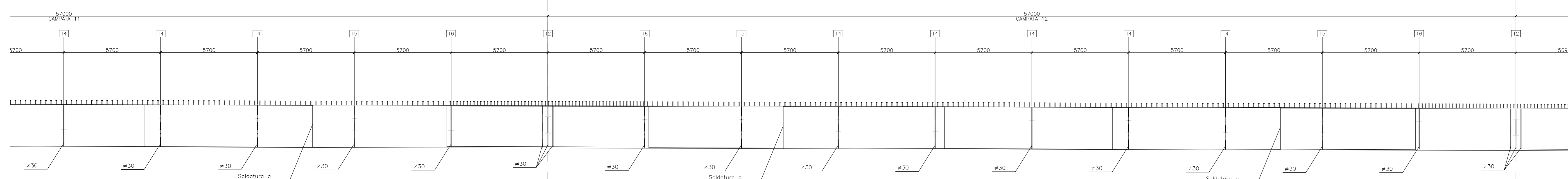


SEZIONE LONGITUDINALE TRAVE 1  
SCALA 1:100



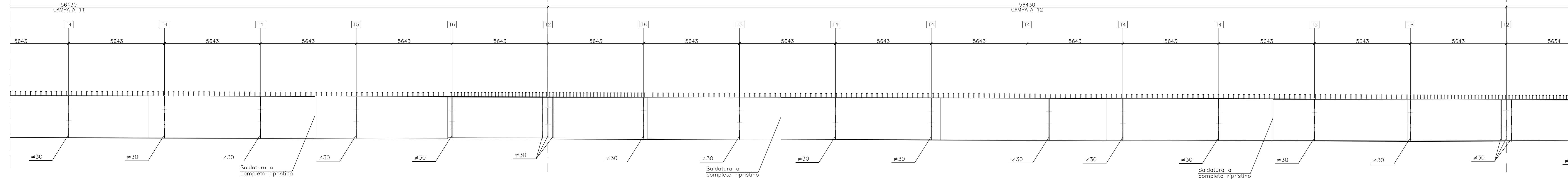
CONGI	C8 L=1000	C9 L=1000	C10 L=800	C11 L=1200	C12 L=800	C13 L=950	C14 L=1000	C15 L=1000	C16 L=800	C17 L=1000
H TRAVE	2500	2500	2500	2500	2500	2500	2500	2500	2500	2500
PIATTABANDA SUPERIORE	1000x20	1000x20	1000x40	1000x40	1000x40	1000x20	1000x20	1000x20	1000x40	1000x40
ANIMA	#18	#18	#22	#25	#22	#18	#18	#18	#22	#25
PIATTABANDA INFERIORE	1000x30	1000x30	1000x40	1000x40	1000x40	1000x30	1000x30	1000x30	1000x40	1000x40
CONNETTORI H=200mm	4020x300	4020x300	4020x300	4020x200	4020x300	4020x300	4020x300	4020x300	4020x300	4020x200

SEZIONE LONGITUDINALE TRAVE 2  
SCALA 1:100

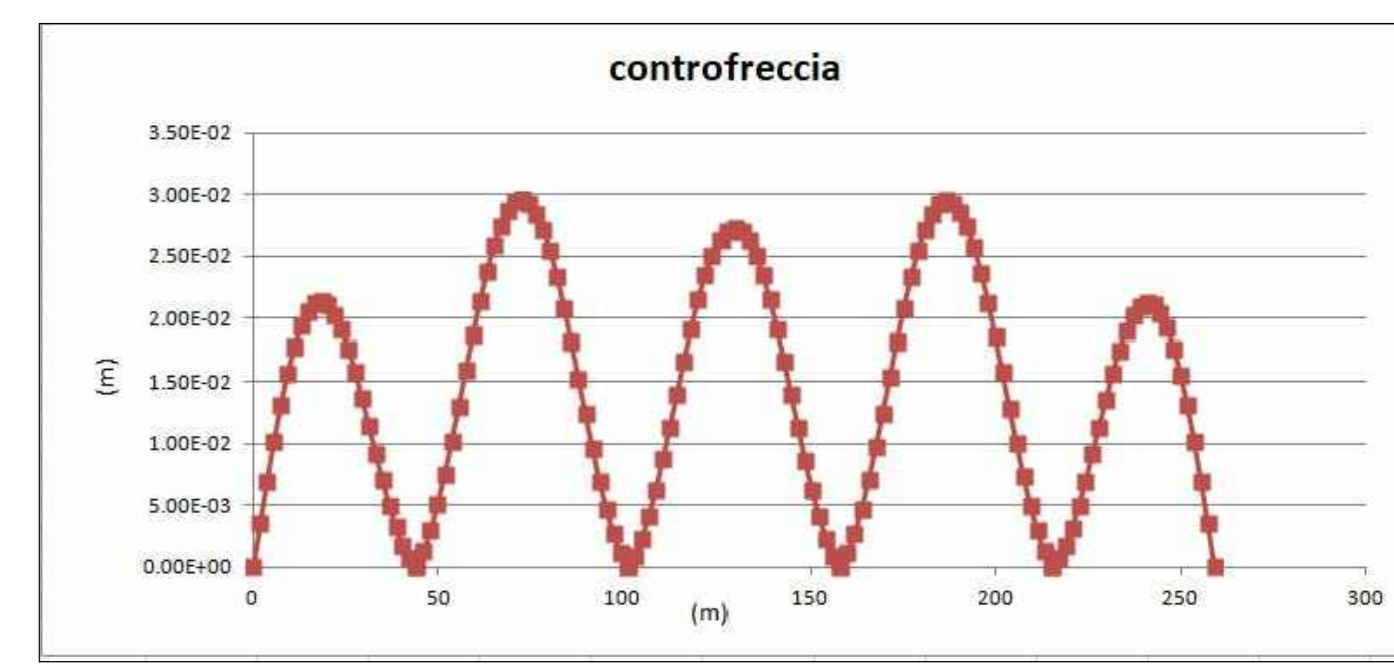


CONGI	C8 L=9910	C9 L=9910	C10 L=7910	C11 L=11890	C12 L=7920	C13 L=9490	C14 L=9990	C15 L=9990	C16 L=7960	C17 L=11870
H TRAVE	2500	2500	2500	2500	2500	2500	2500	2500	2500	2500
PIATTABANDA SUPERIORE	1000x20	1000x20	1000x40	1000x40	1000x40	1000x20	1000x20	1000x20	1000x40	1000x40
ANIMA	#18	#18	#22	#25	#22	#18	#18	#18	#22	#25
PIATTABANDA INFERIORE	1000x30	1000x30	1000x40	1000x40	1000x40	1000x30	1000x30	1000x30	1000x40	1000x40
CONNETTORI H=200mm	4020x300	4020x300	4020x300	4020x200	4020x300	4020x300	4020x300	4020x300	4020x300	4020x200

SEZIONE LONGITUDINALE TRAVE 3  
SCALA 1:100



CONGI	C8 L=9820	C9 L=9820	C10 L=7910	C11 L=11780	C12 L=7840	C13 L=9410	C14 L=9780	C15 L=9780	C16 L=7900	C17 L=11740
H TRAVE	2500	2500	2500	2500	2500	2500	2500	2500	2500	2500
PIATTABANDA SUPERIORE	1000x20	1000x20	1000x40	1000x40	1000x40	1000x20	1000x20	1000x20	1000x40	1000x40
ANIMA	#18	#18	#22	#25	#22	#18	#18	#18	#22	#25
PIATTABANDA INFERIORE	1000x30	1000x30	1000x40	1000x40	1000x40	1000x30	1000x30	1000x30	1000x40	1000x40
CONNETTORI H=200mm	4020x300	4020x300	4020x300	4020x200	4020x300	4020x300	4020x300	4020x300	4020x300	4020x200



N.B. PER LE CARATTERISTICHE DEI MATERIALI SI RIMANDA ALL'ELABORATO: T00-V00-STR-SC01

**sanas**  
GRUPPO FS ITALIANE

Direzione Progettazione e Realizzazione Lavori

**SS.4 - Variante dell'abitato di Monterotondo Scalo - 2° Stralcio**

PROGETTO DEFINITIVO COD: RM190

PROGETTAZIONE: ATI SINTAGMA - GDG - ICARIA

IL RESPONSABILE DELL'INTEGRAZIONE DELLE PRESTAZIONI SPECIALISTICHE: MANDANTIALE: MANDANTIS:

IL PROGETTISTA: SINTAGMA, GEOTECHNICAL GROUP, ICARIA

IL GEOLOGO: GEOTECNICAL GROUP, ICARIA

IL COORDINATORE PER LA SICUREZZA IN FASE DI PROGETTAZIONE: GEOTECNICAL GROUP, ICARIA

PROTOCOLLO DATA

VIADOTTI VIADOTTO PANTANELLA  
Carpenteria impalcato - Pianta - Tav. 7 di 9

REV.	DESCRIZIONE	DATA	REDAITTO	VERIFICATO	APPROVATO
A	Emissione		M. Deo	M. Botta	M. Orlandi