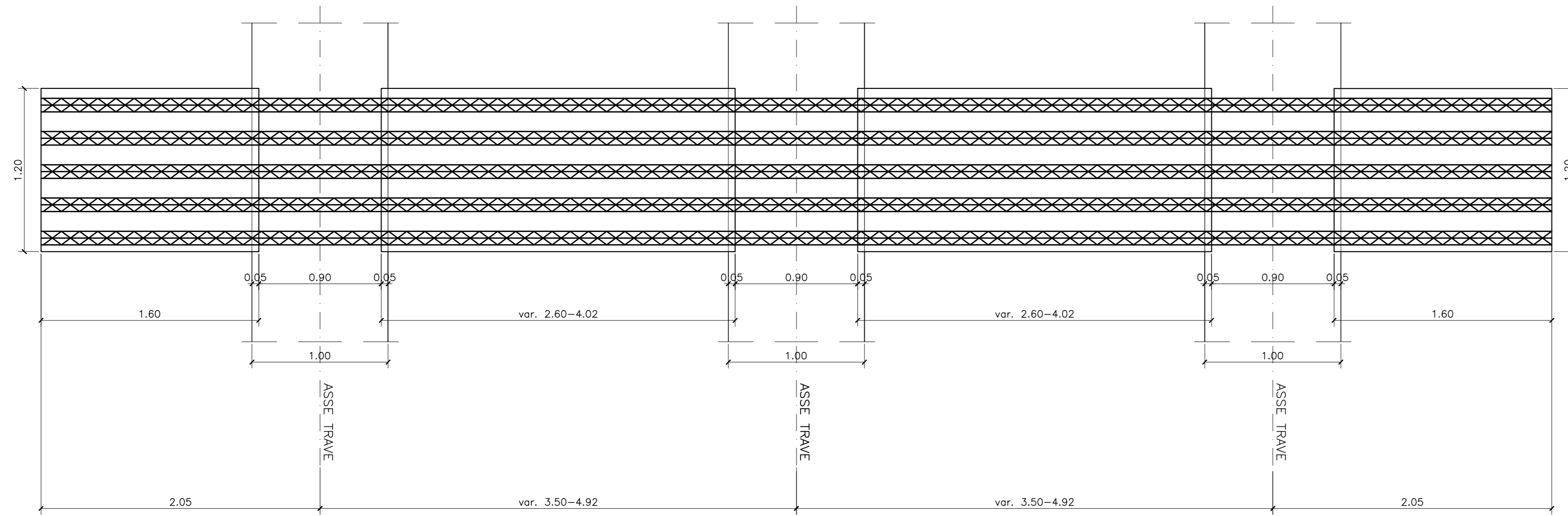


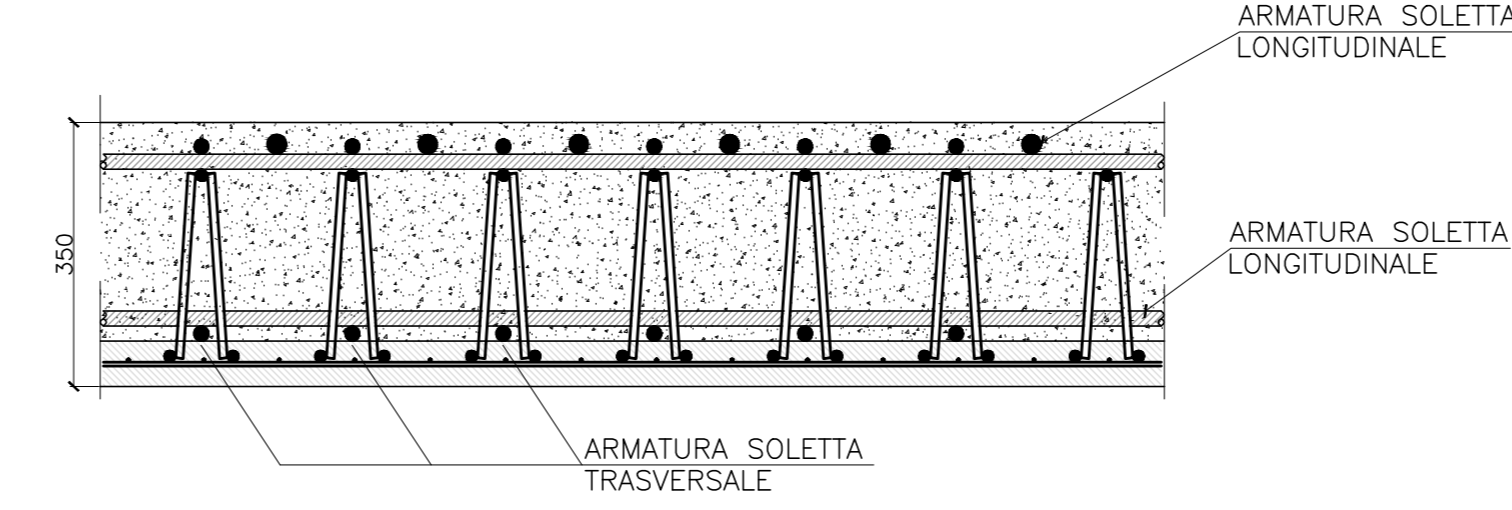
PIANTA PREDALLA TIPOLOGICA IMPALCATO 50m

SCALA 1:25



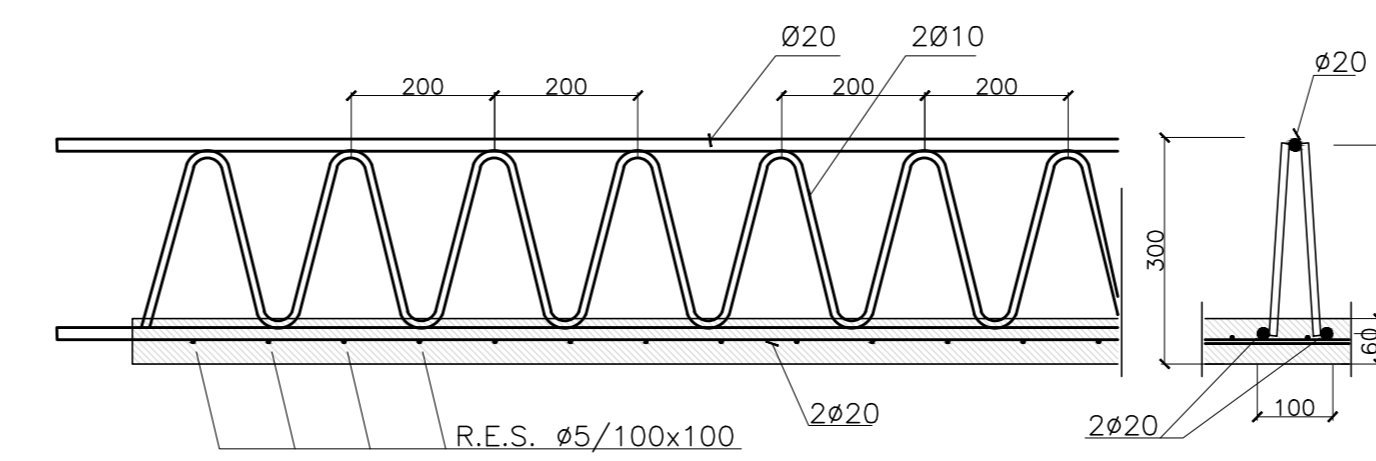
SEZIONE TRASVERSALE TIPO PREDALLE

SCALA 1:10



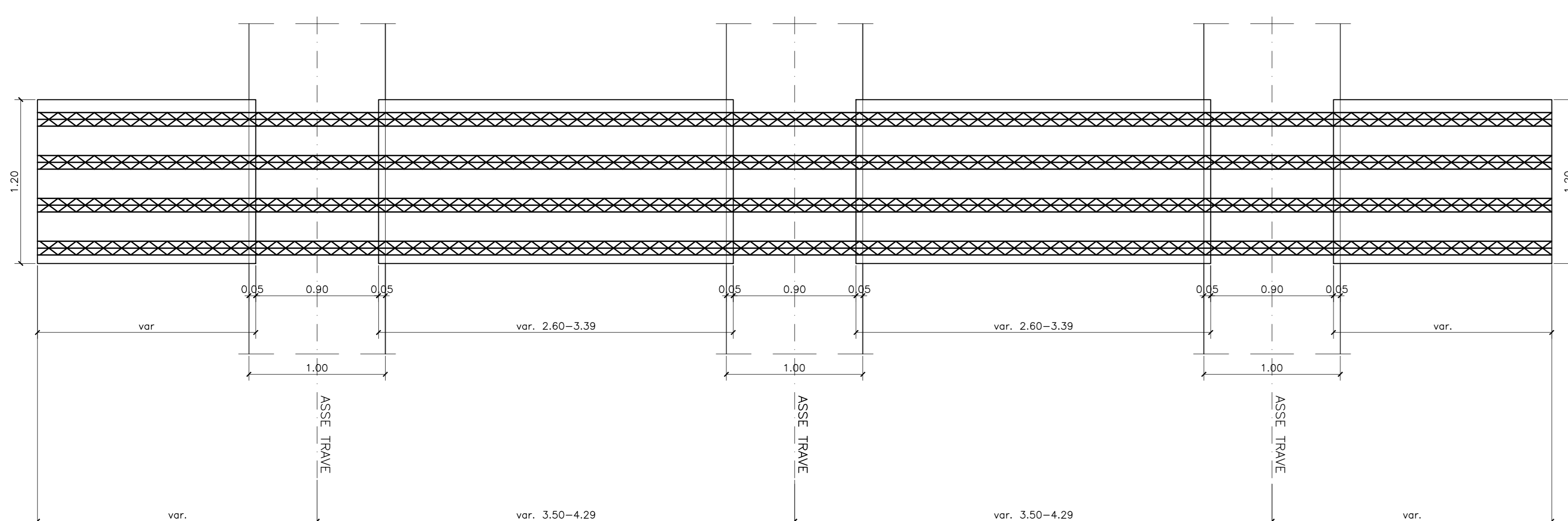
PARTICOLARE TRALICCIO

SCALA 1:10



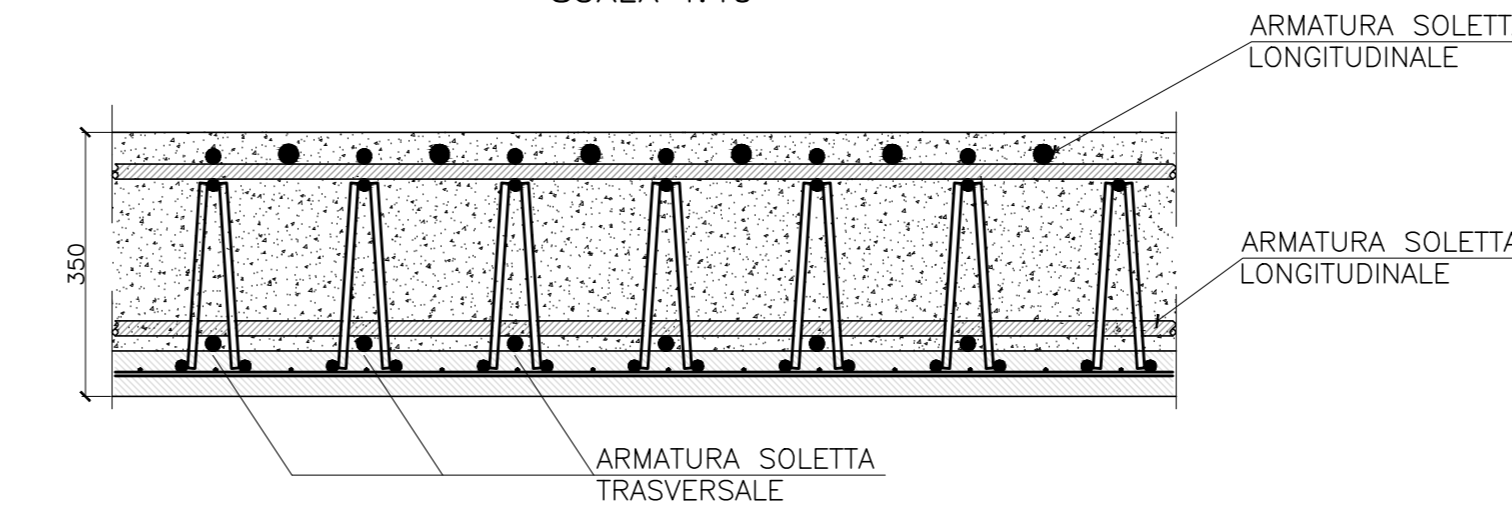
PIANTA PREDALLA TIPOLOGICA IMPALCATO 57m

SCALA 1:25



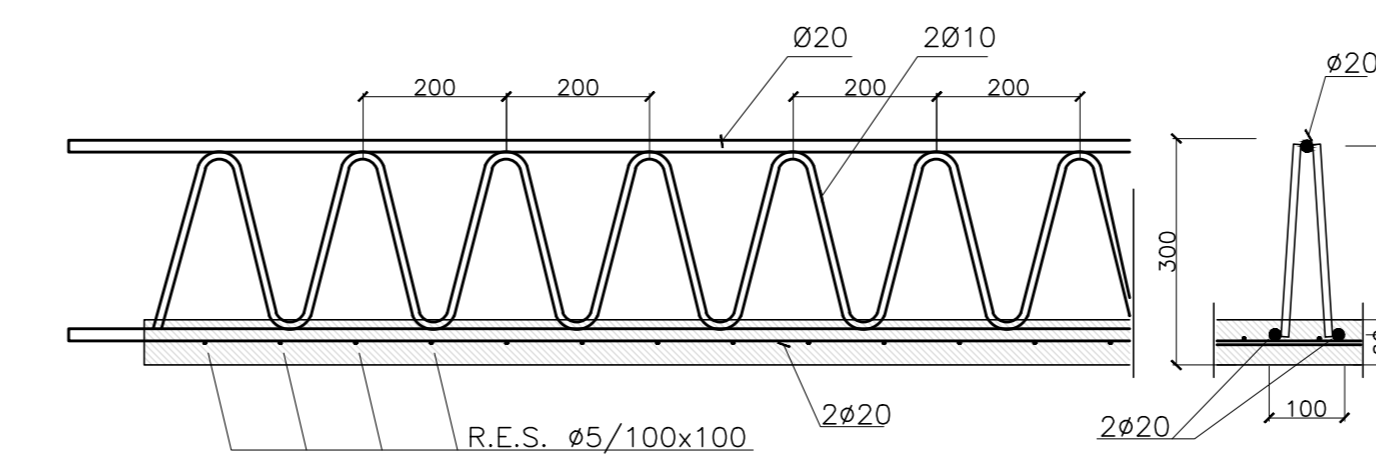
SEZIONE TRASVERSALE TIPO PREDALLE

SCALA 1:10



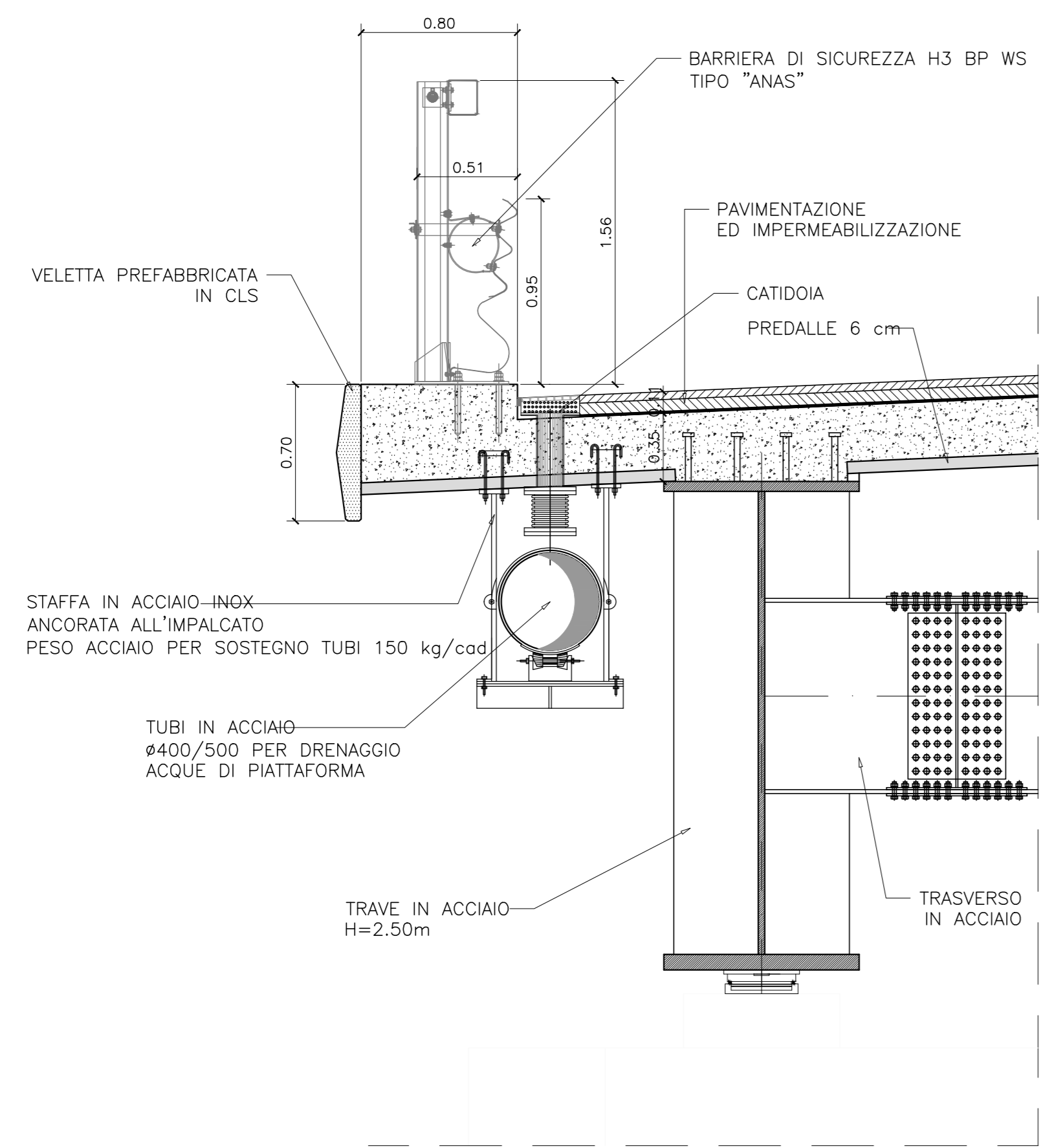
PARTICOLARE TRALICCIO

SCALA 1:10



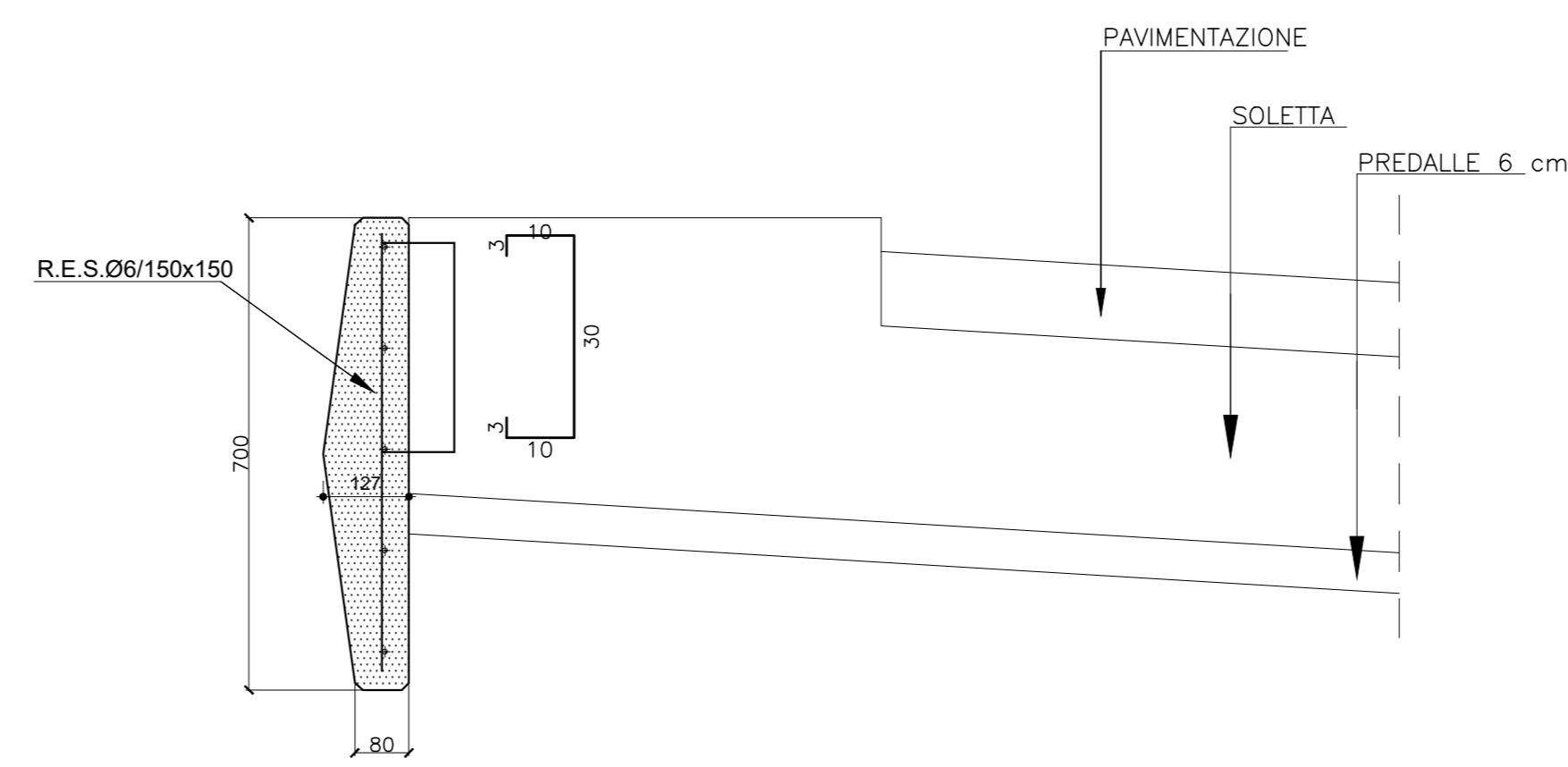
SEZIONE IN CORRISPONDENZA CANTOIA CON DETTAGLIO TUBAZIONE

SCALA 1:25



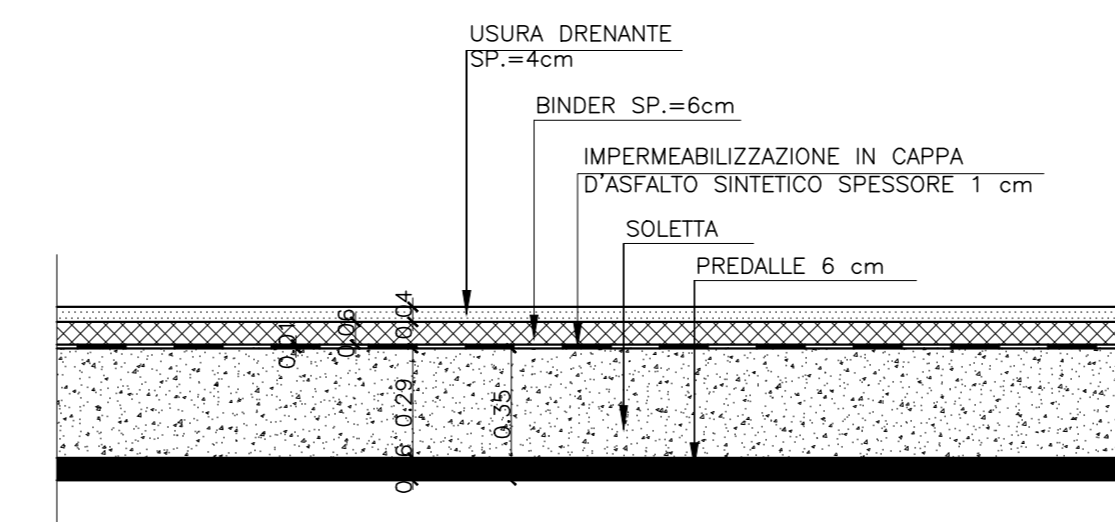
DETTAGLIO VELETTA

SCALA 1:10



PARTICOLARE PAVIMENTAZIONE

SCALA 1:20



N.B: PER LE CARATTERISTICHE DEI MATERIALI SI RIMANDA ALL'ELABORATO: T00-V00-STR-SC01

sanas
GRUPPO FS ITALIANE
Direzione Progettazione e Realizzazione Lavori

SS.4 - Variante dell'abitato di Monterotondo Scalo - 2°Stralcio

PROGETTO DEFINITIVO COD: RM190

PROGETTAZIONE: ATI SINTAGMA - GDG - ICARIA

IL RESPONSABILE DELL'INTEGRAZIONE DELLE PRESTAZIONI SPECIALISTICHE: IL GRUPPO DI PROGETTAZIONE: MANDATARIO: MANDANTIS: SINTAGMA GEOTECNICAL GROUP ICARIA

IL PROGETTISTA: ELIANA BARTALUCCI ORDINE DEGLI INGEGNERI DELLA PROV. DI PERUGIA N°A3217

IL GEOLOGO: DOTT. GASTO GIORGIO CARUGI ORDINE DEI GEOLOGI DELLA REGIONE LIGURIA N°108

IL R.U.P.: DOTT. ING. ACHILLE DEVIORANESCHI

IL COORDINATORE PER LA SICUREZZA IN FASE DI PROGETTAZIONE: DOTT. ING. FILIPPO FERRARINO ORDINE DEGLI INGEGNERI DELLA PROV. DI PERUGIA N°A3217

PROTOCOLLO DATA

VIADOTTI VIADOTTO PANTANELLA
Dettagli costruttivi - Tav 3 di 3

PROGETTO	UV. PROD.	N. PROD.	NOVE FILE	REVISIONE	SCALA:
DPRM0190	D	20	T00V101STRDC03	A	1:10/1:25

REV.	DESCRIZIONE	DATA	REDATTO	VERIFICATO	APPROVATO
A	Emissione		M. Deo	M. Botta	M. Crivelli