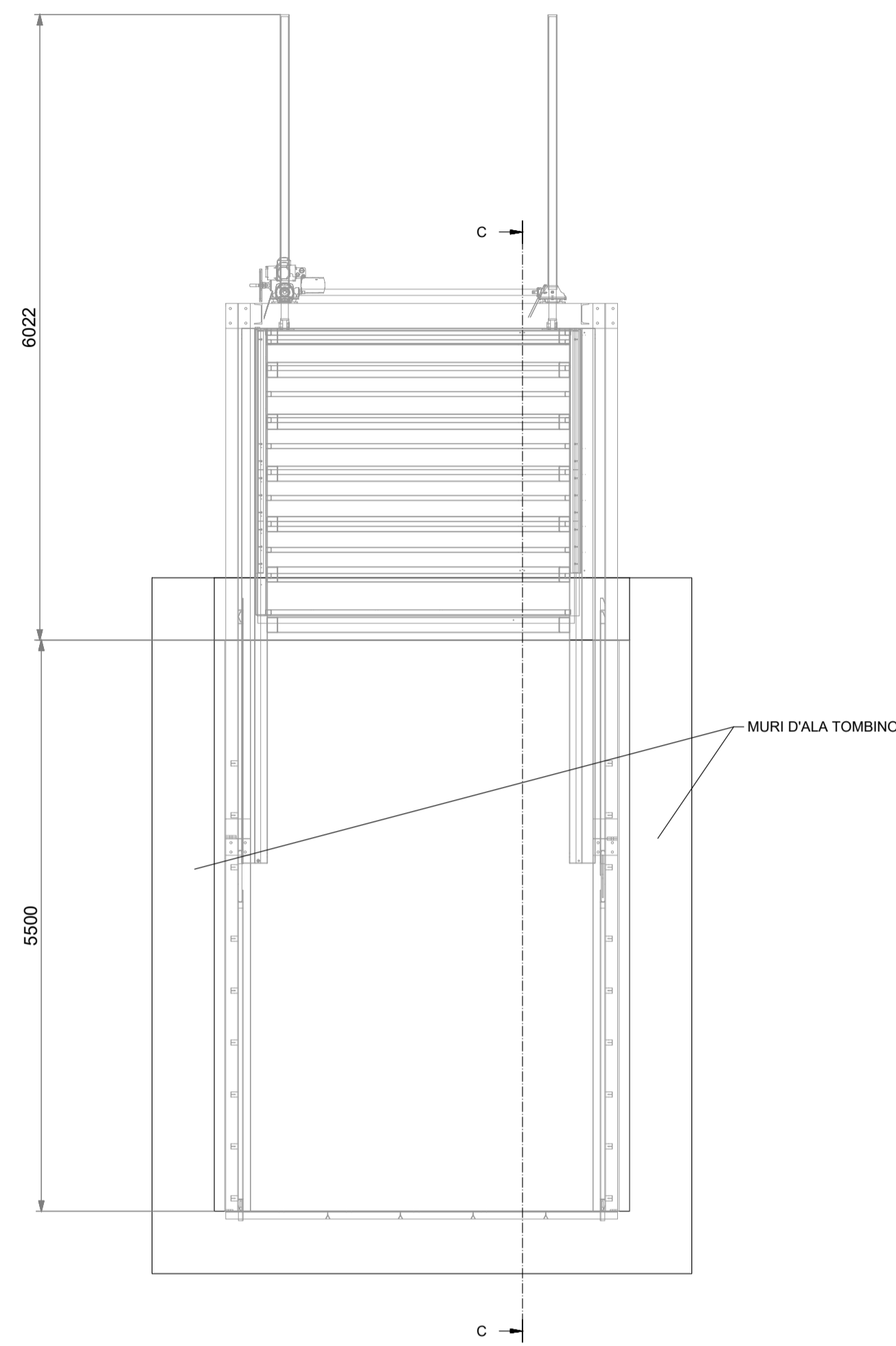
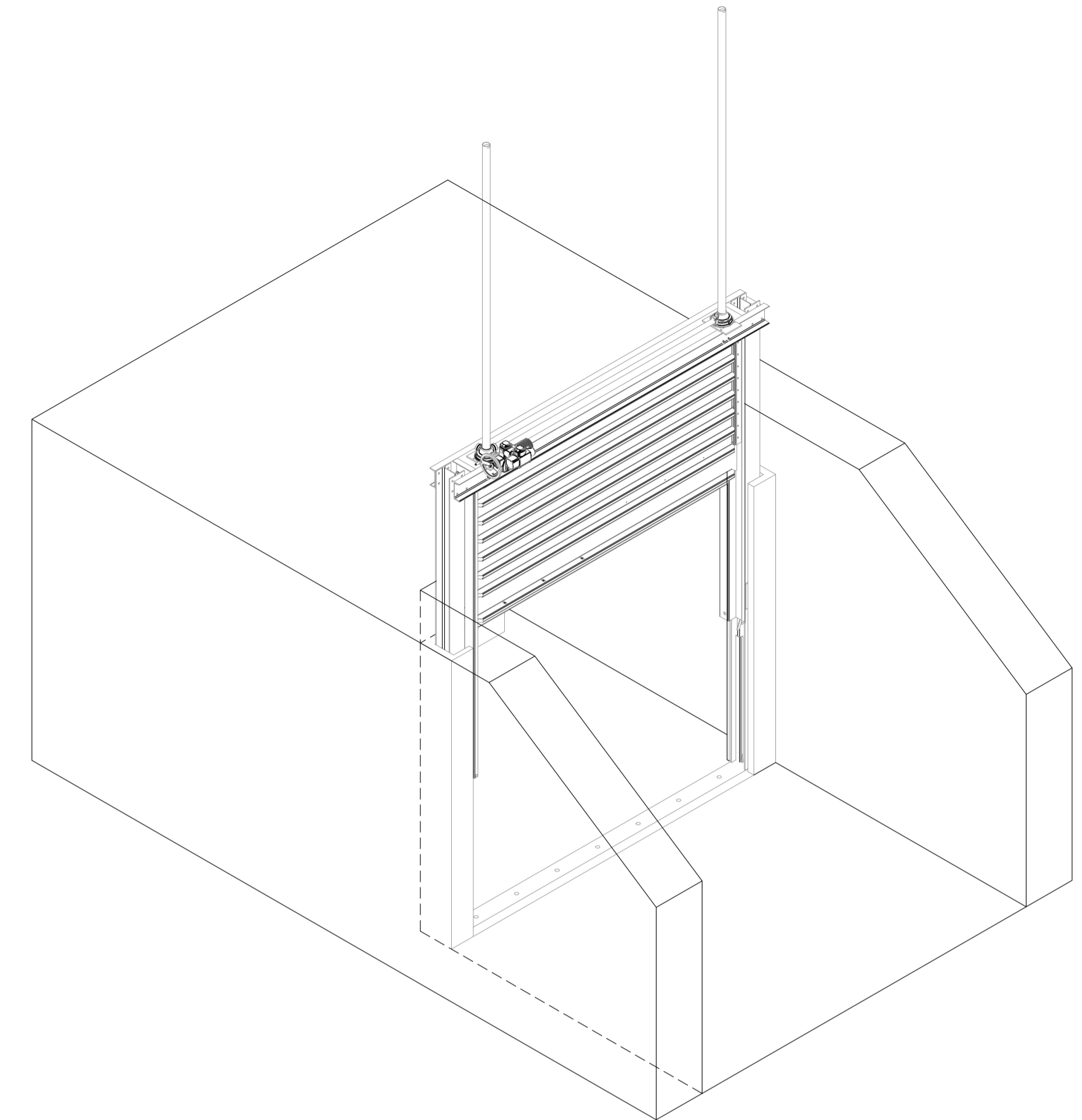
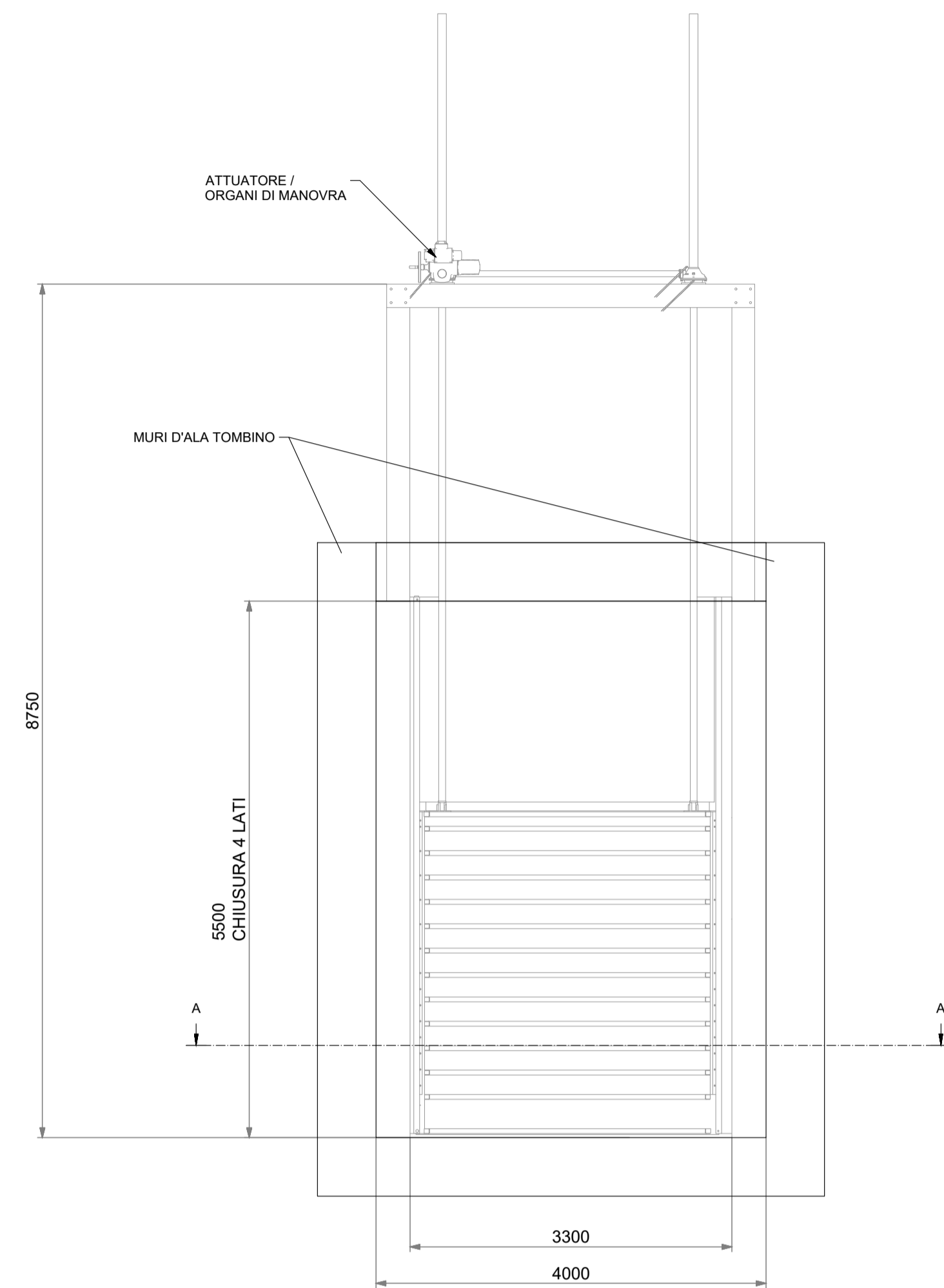


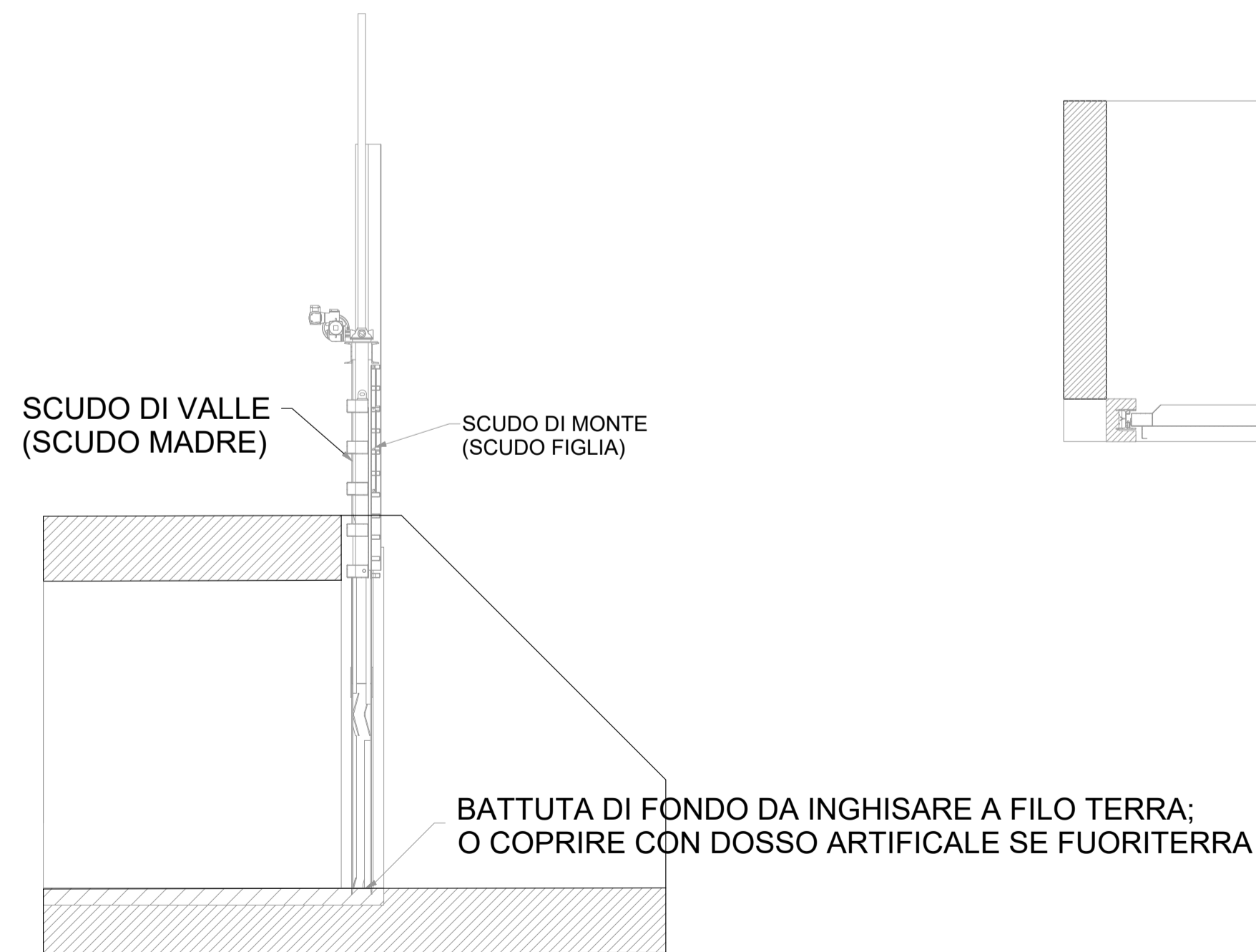
SITUAZIONE PARATOIA 4 LATI APERTA



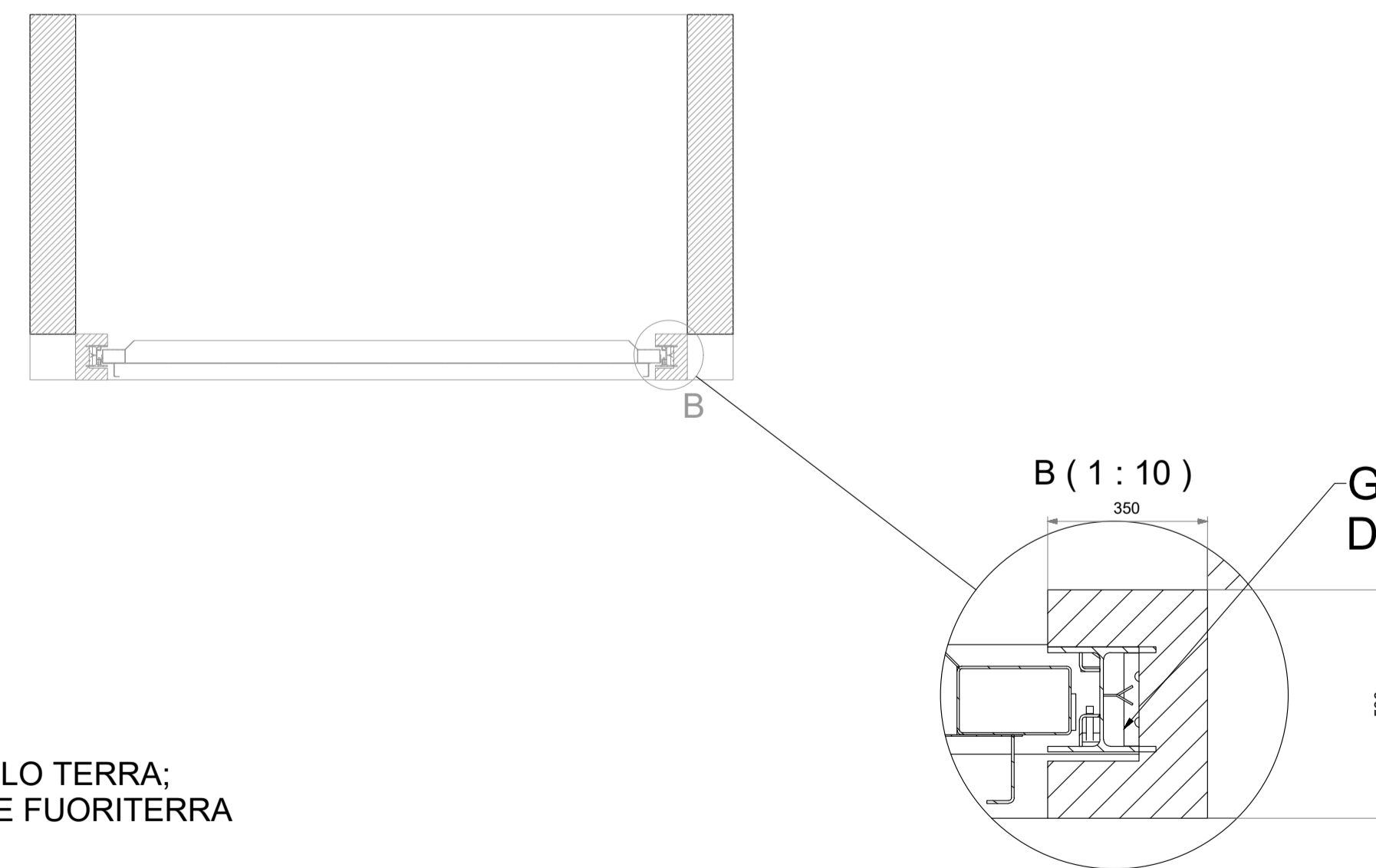
SITUAZIONE PARATOIA CHIUSA



C-C (1 : 50)



A-A (1 : 50)



GARGAME IN HEA AUTOPORTANTE DA INGHISARE SU COLONNA IN CA



Direzione Progettazione e Realizzazione Lavori

SS.4 - Variante dell'abitato di Monterotondo Scalo - 2°Stralcio

PROGETTO DEFINITIVO

COD. RM190

PROGETTAZIONE: ATI SINTAGMA - GDG - ICARIA

IL RESPONSABILE DELL'INTEGRAZIONE DELLE PRESTAZIONI SPECIALISTICHE: Dott. Ing. Nando Granieri Ordine degli Ingegneri della Prov. di Perugia n° A351

IL PROGETTISTA: Elena Bartolucci Ordine degli Ingegneri della Prov. di Perugia n°A3217

IL GEOLOGO: Dott. Geol. Giorgio Cerquiglini Ordine dei Geologi della Regione Umbria n°108

IL R.U.P. Dott. Ing. Achille Devitofranceschi

IL COORDINATORE PER LA SICUREZZA IN FASE DI PROGETTAZIONE: Dott. Ing. Filippo Pambianco Ordine degli Ingegneri della Prov. di Perugia n° A1373

PROTOCOLLO

DATA

IL GRUPPO DI PROGETTAZIONE: MANDATARIA: SINTAGMA

MANDANTIS: GEOTECHNICAL DESIGN GROUP, ICARIA, Dott. Ing. N. Granieri, Dott. Ing. D. Caraccioli, Dott. Ing. V. Rotisciani, Dott. Arch. N. Karameyky, Dott. Ing. S. Sacconi, Dott. Ing. F. Macchioni, Dott. Ing. V. Truffini, Dott. Ing. F. Aloe, Dott. Ing. C. Vietri, Dott. Arch. A. Bracchini, Dott. Ing. V. De Gori, Dott. Ing. V. Plunio, Dott. Ing. F. Barasanti, Dott. Ing. C. Consorti, Dott. Ing. G. Pulli, Dott. Ing. E. Bartolucci, Dott. Ing. M. Manzo, Dott. Ing. G. Sugarini, Dott. Geol. G. Cerquiglini, Geom. S. Scopetta, Dott. Ing. L. Sorena, Dott. Ing. M. Briganti Botta, Dott. Ing. E. Sellari, Dott. Ing. L. Dielli, Dott. Ing. L. Nani, Dott. Ing. F. Pambianco, Dott. Agr. F. Bertì Nalli



OPERE MINORI ELABORATI GENERALI Tipologico Paratoia di chiusura tombini (2° Fase)

CODICE PROGETTO		NOME FILE		REVISIONE	SCALA:
PROGETTO	LEV. PROG.	N. PROG.	T00-OM00-STR-CP01-A		
DPRMO190	D	20	CODICE ELAB. T00OM00STRCP01	A	Varie
REV.	DESCRIZIONE	DATA	REDATTO	VERIFICATO	APPROVATO
A	Emissione	17/01/2021	C. Consorti	D. Caraccioli	N. Granieri