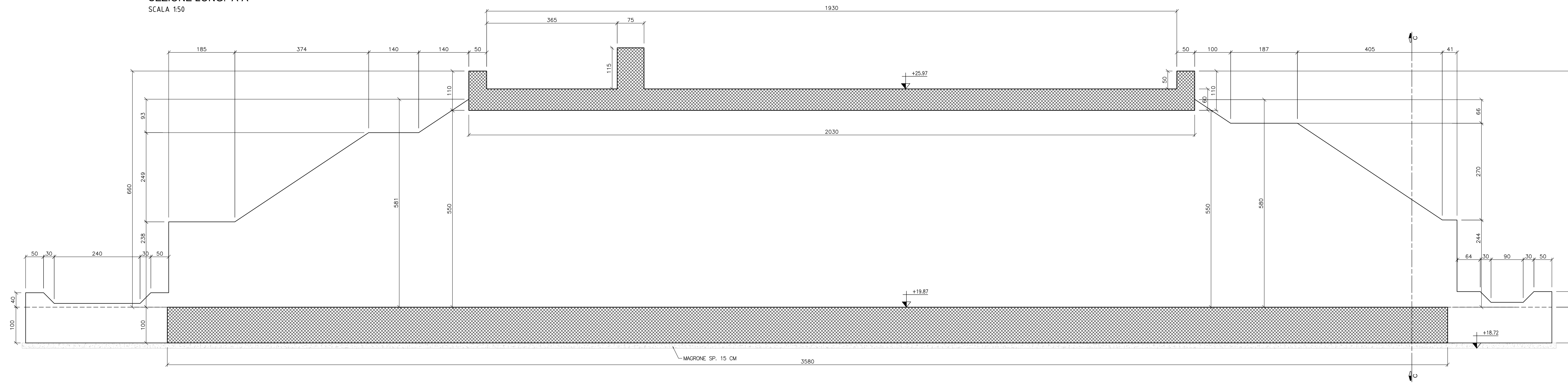
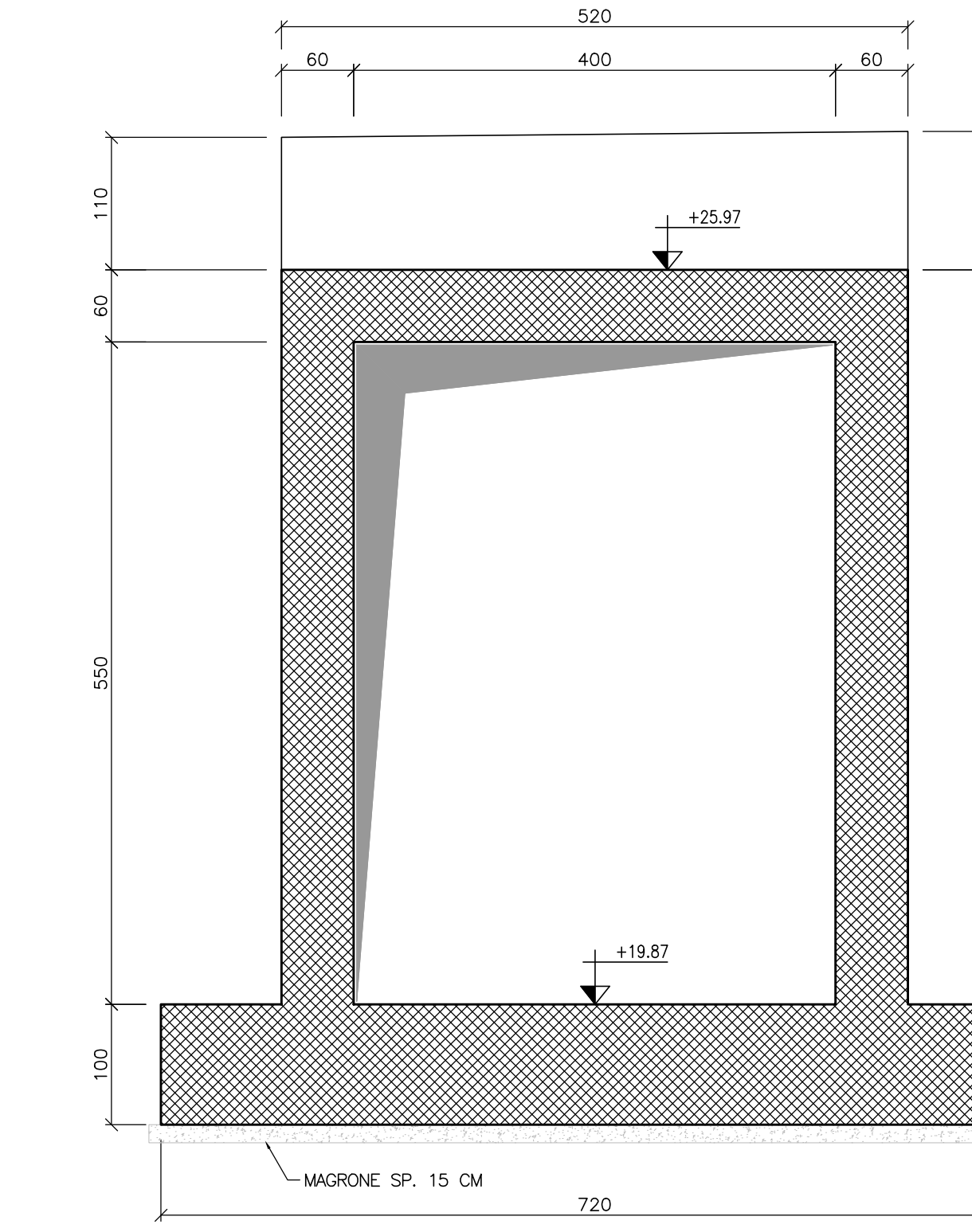


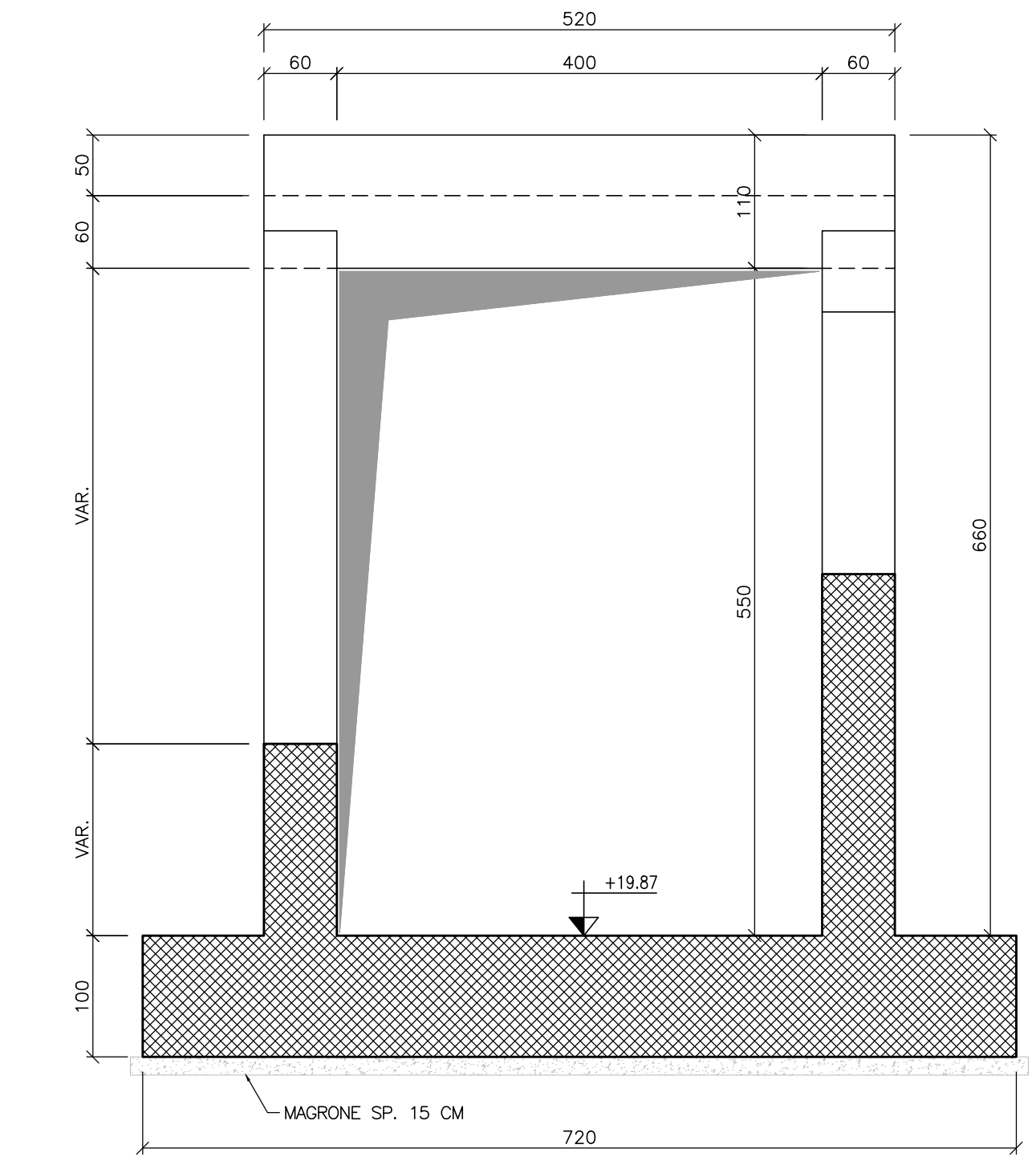
SEZIONE LONG. A-A
SCALA 150



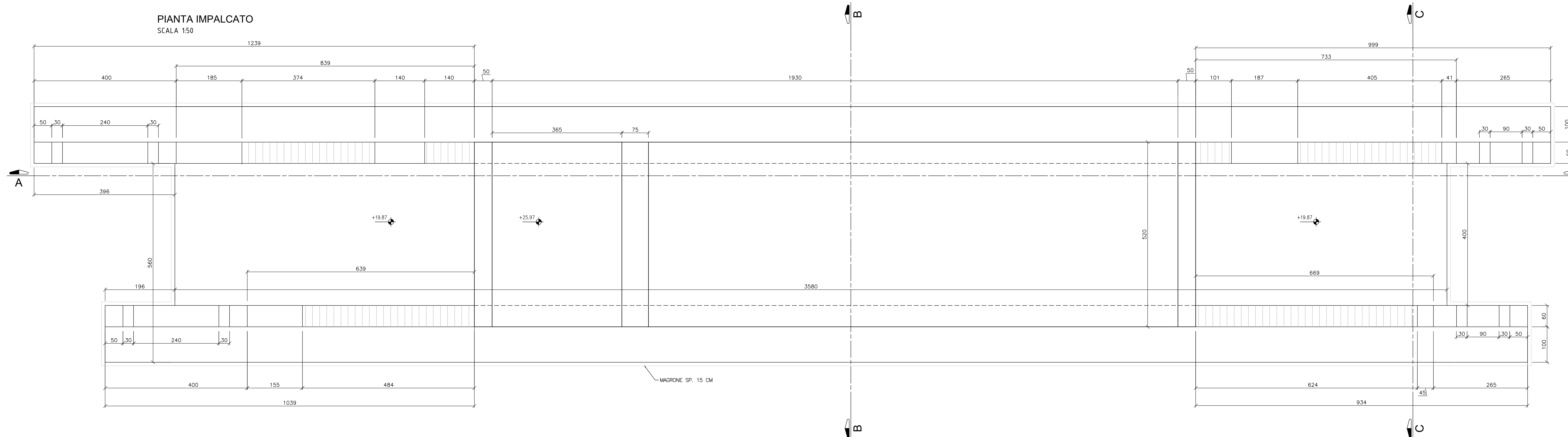
SEZIONE B-B
SCALA 150



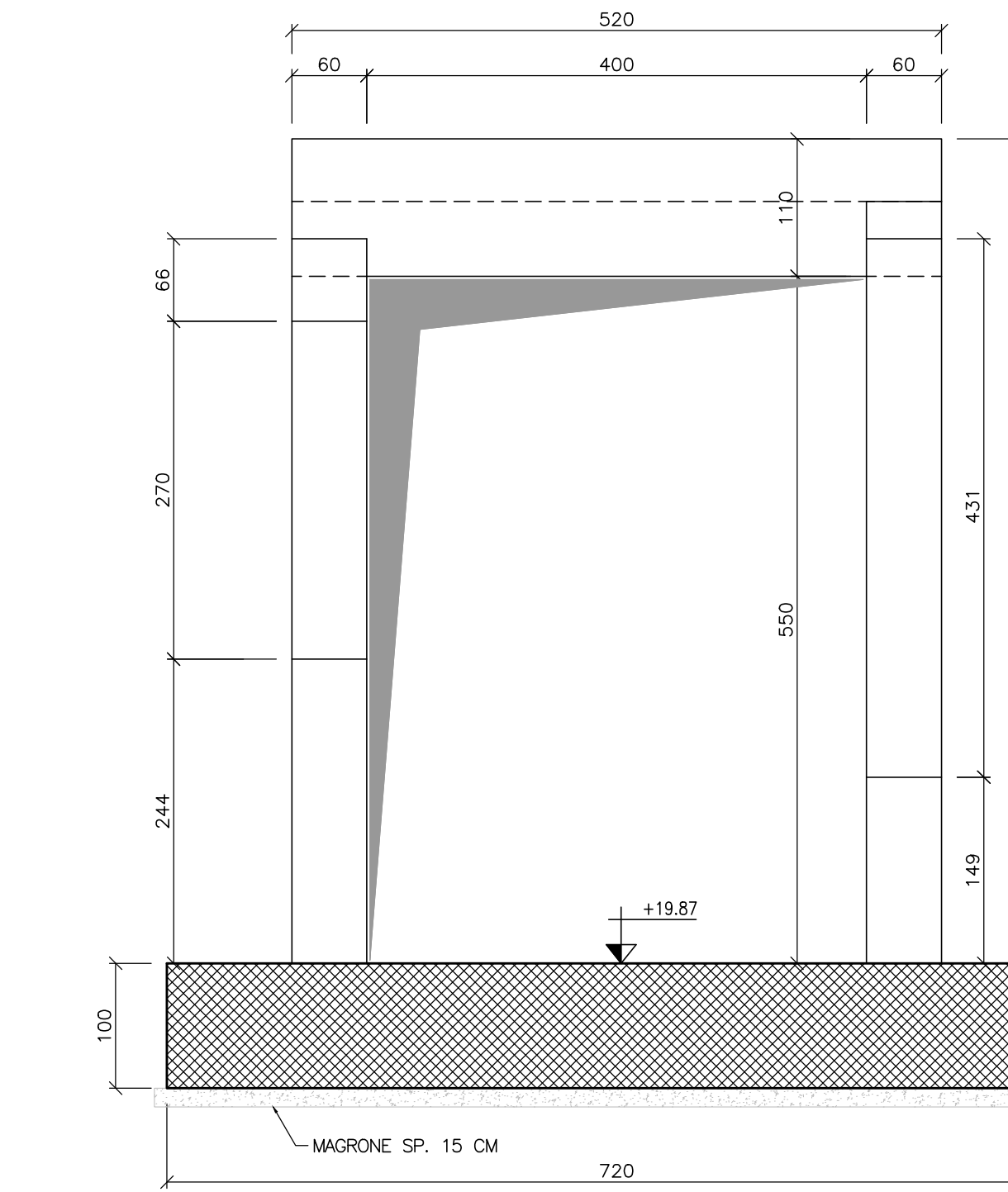
SEZIONE C-C
SCALA 150



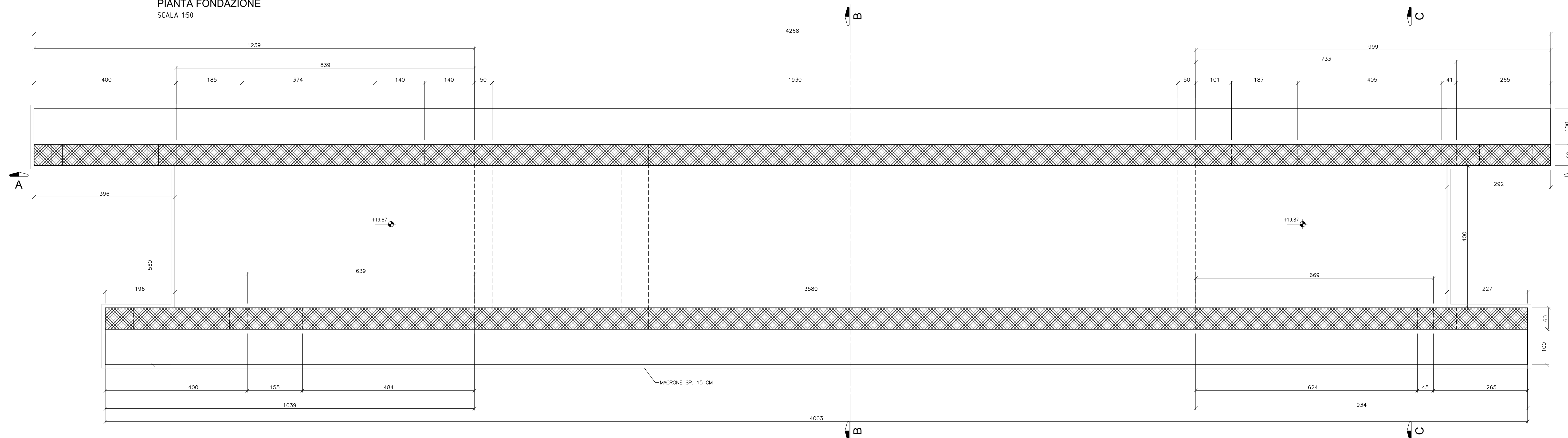
PIANTA IMPALCATO
SCALA 150



PROSPETTO
SCALA 150



PIANTA FONDAZIONE
SCALA 150



Sanas
GRUPPO FS ITALIANI
Direzione Progettazione e Realizzazione Lavori

SS.4 - Variante dell'abitato di Monterotondo Scalo - 2°Stralcio

PROGETTO DEFINITIVO COD. RM190

PROGETTAZIONE: ATI SINTAGMA - GDG - ICARIA

IL RESPONSABILE DELL'INTEGRAZIONE DELLE PRESTAZIONI SPECIALISTICHE:
Dott. Ing. Sergio Grassano
Ordine degli Ingegneri della Prov. di Perugia n° 4351

IL GRUPPO DI PROGETTAZIONE:
MANDATARI:
Sintagma, GDG, ICARIA

IL PROGETTISTA:
Maurizio Bertozzi
Ordine degli Ingegneri della Prov. di Terni n° 4376

IL GEOLOGO:
Dott. Geol. Giorgio Campagnoli
Ordine dei Geologi della Regione Umbra n° 128

IL COORDINATORE PER LA SICUREZZA IN FASE DI PROGETTAZIONE:
Dott. Ing. Filippo Fantanacci
Ordine degli Ingegneri della Prov. di Perugia n° 4351

PROTOCOLLO DATA

**OPERE MINORI
TOMBINO n.3 km 1+919
Carpenterie e particolari**

CODICE PROGETTO	NOV. FILE	REVISIONE	SCALA:
DPRM0190	IN. PRO. N. PRO. 20	A	1:50
CODICE ELAB.	T00 T00 SITR C P01		

REV.	DESCRIZIONE	DATA	REDAITTO	VERIFICATO	APPROVATO
A	Emissione	17/01/2021	M.Penna	F.Miccolini	A.Donati