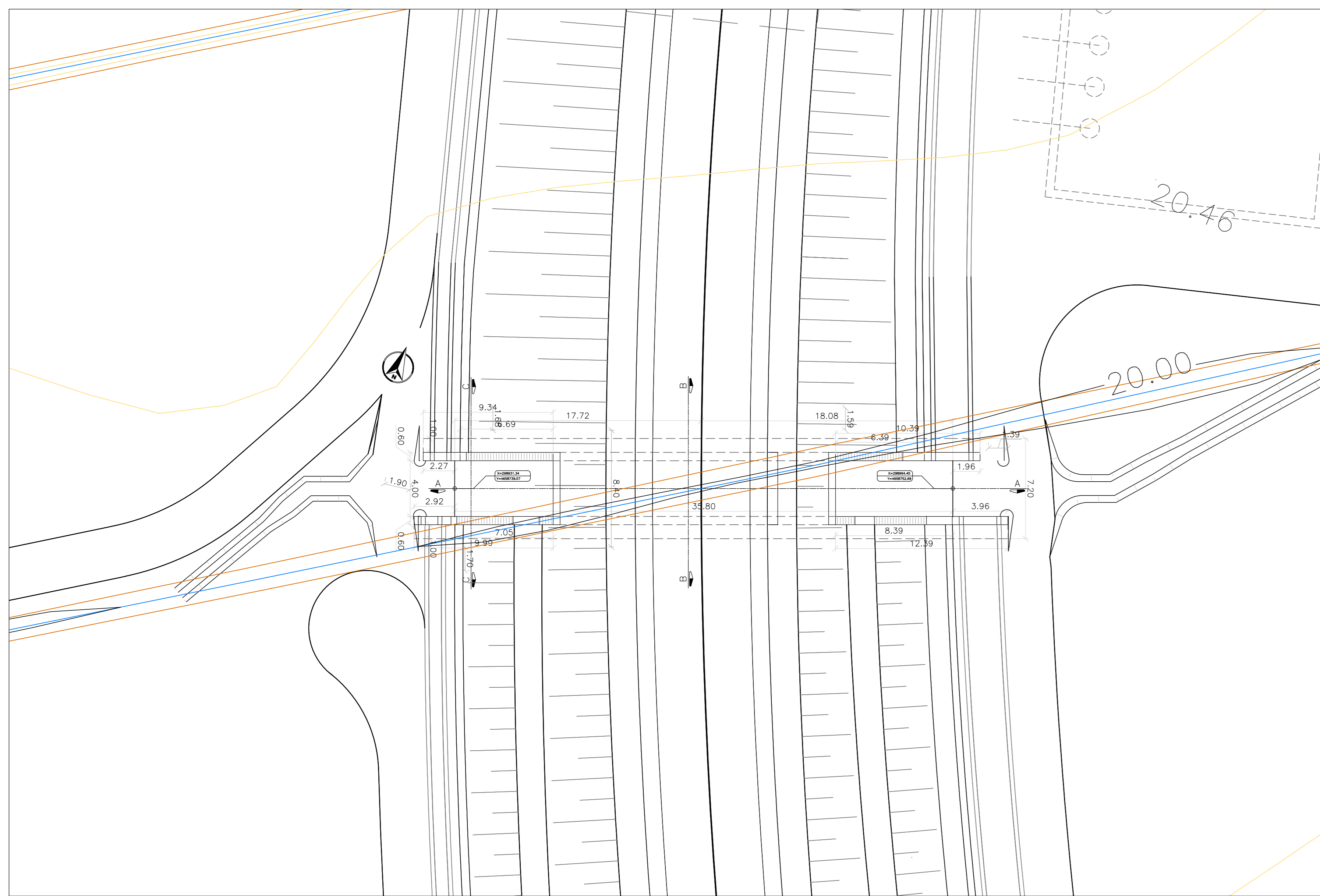
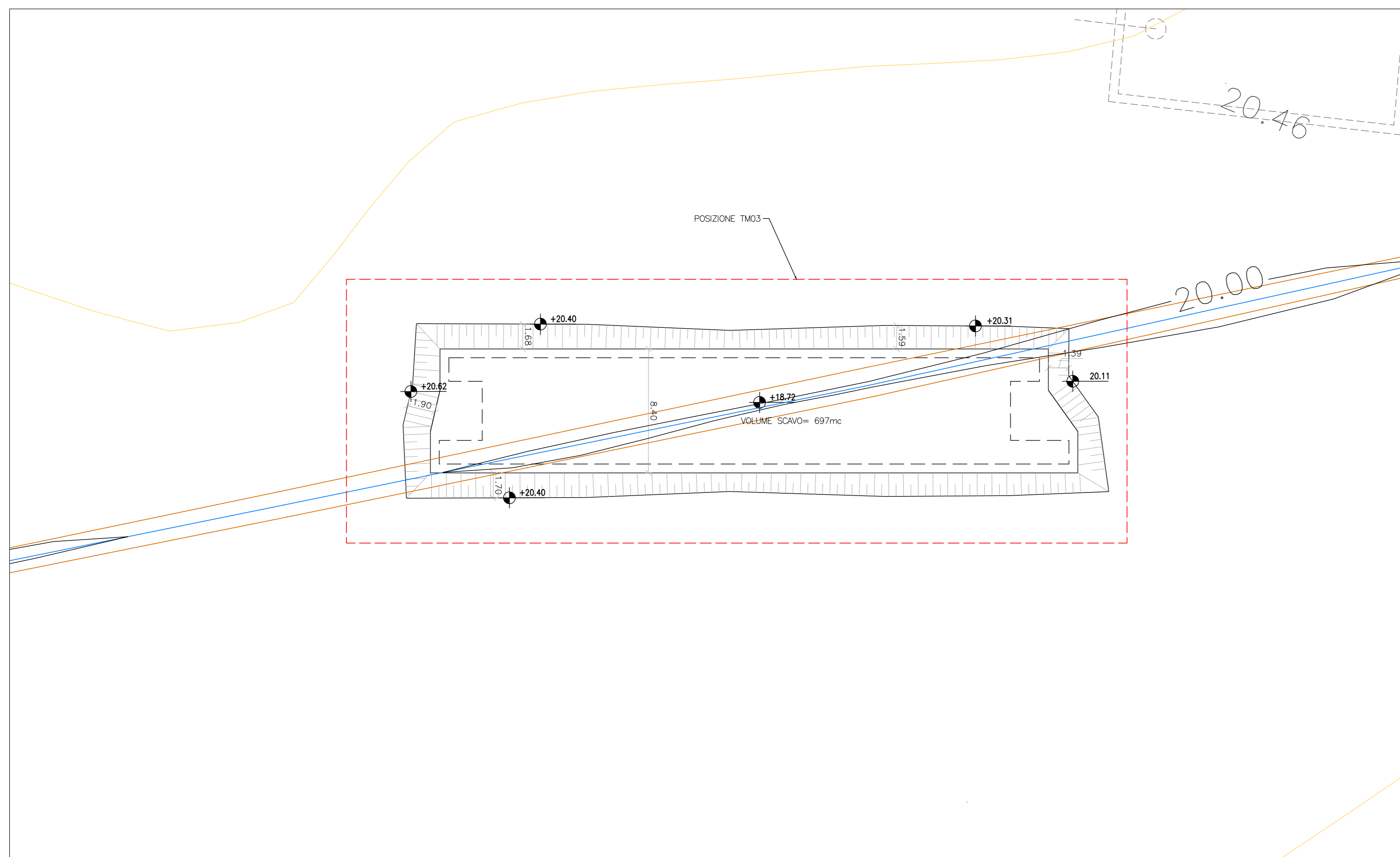


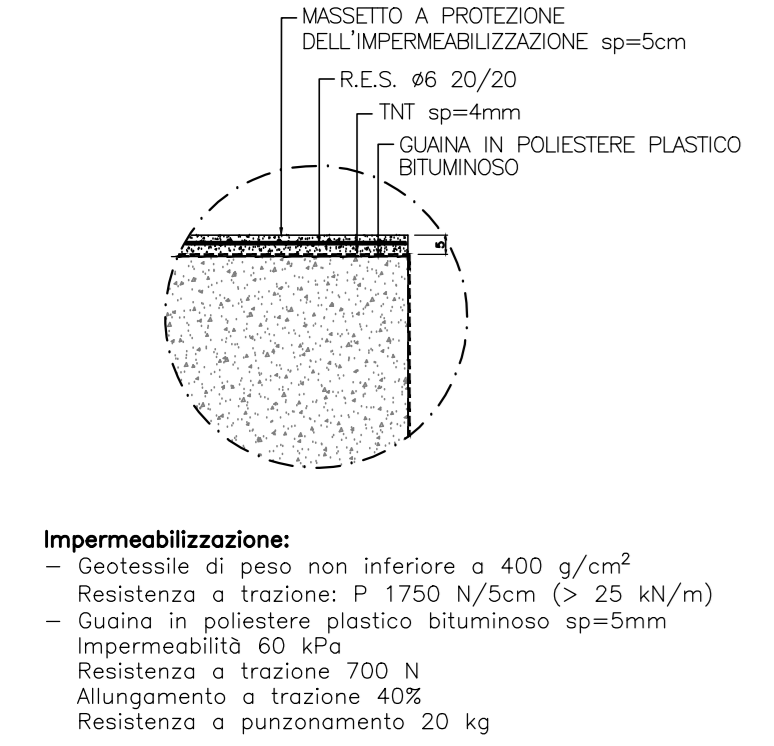
PLANIMETRIA TM03
SCALA 1:200



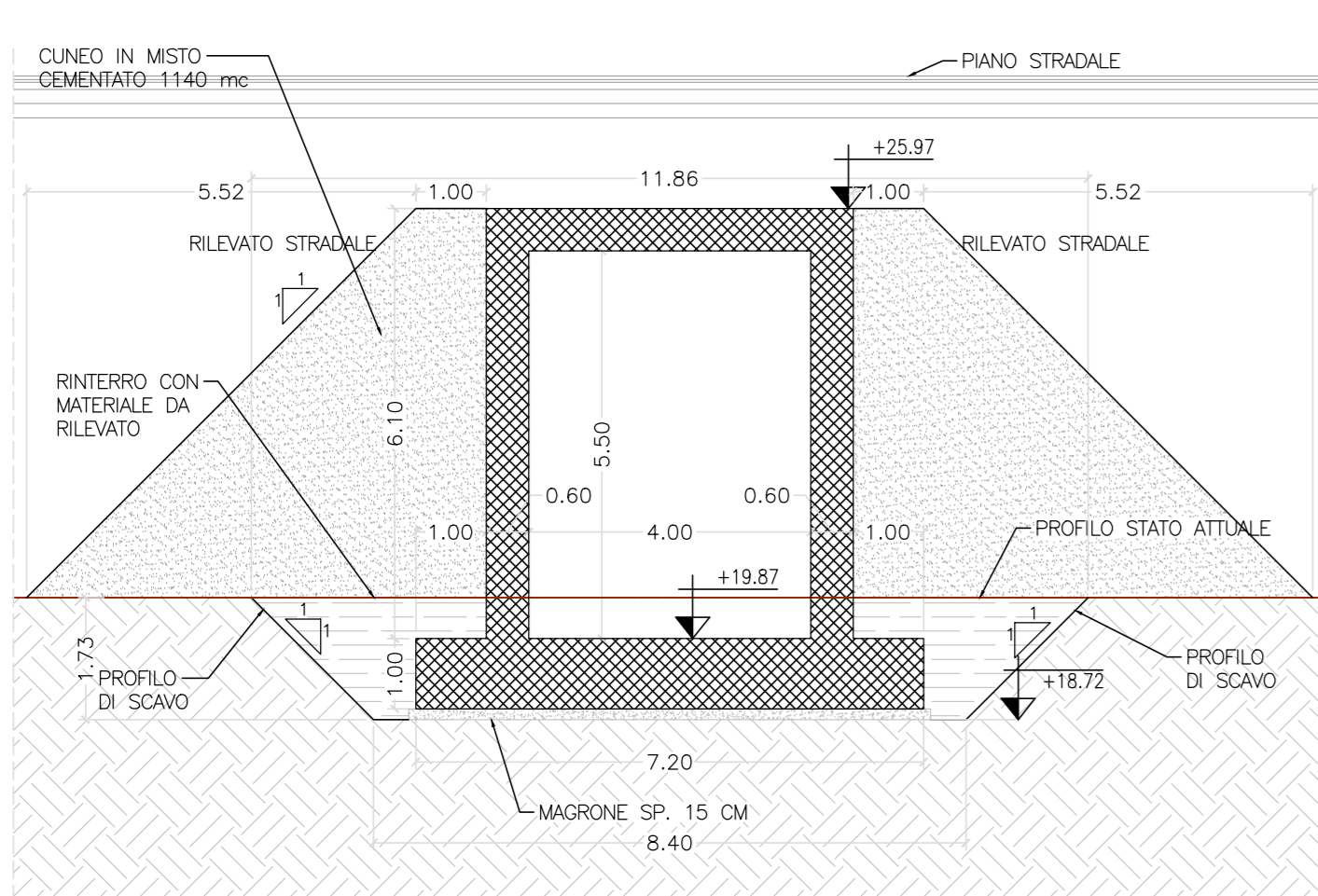
PLANIMETRIA STATO DI FATTO - SCAVI TM03
SCALA 1:200



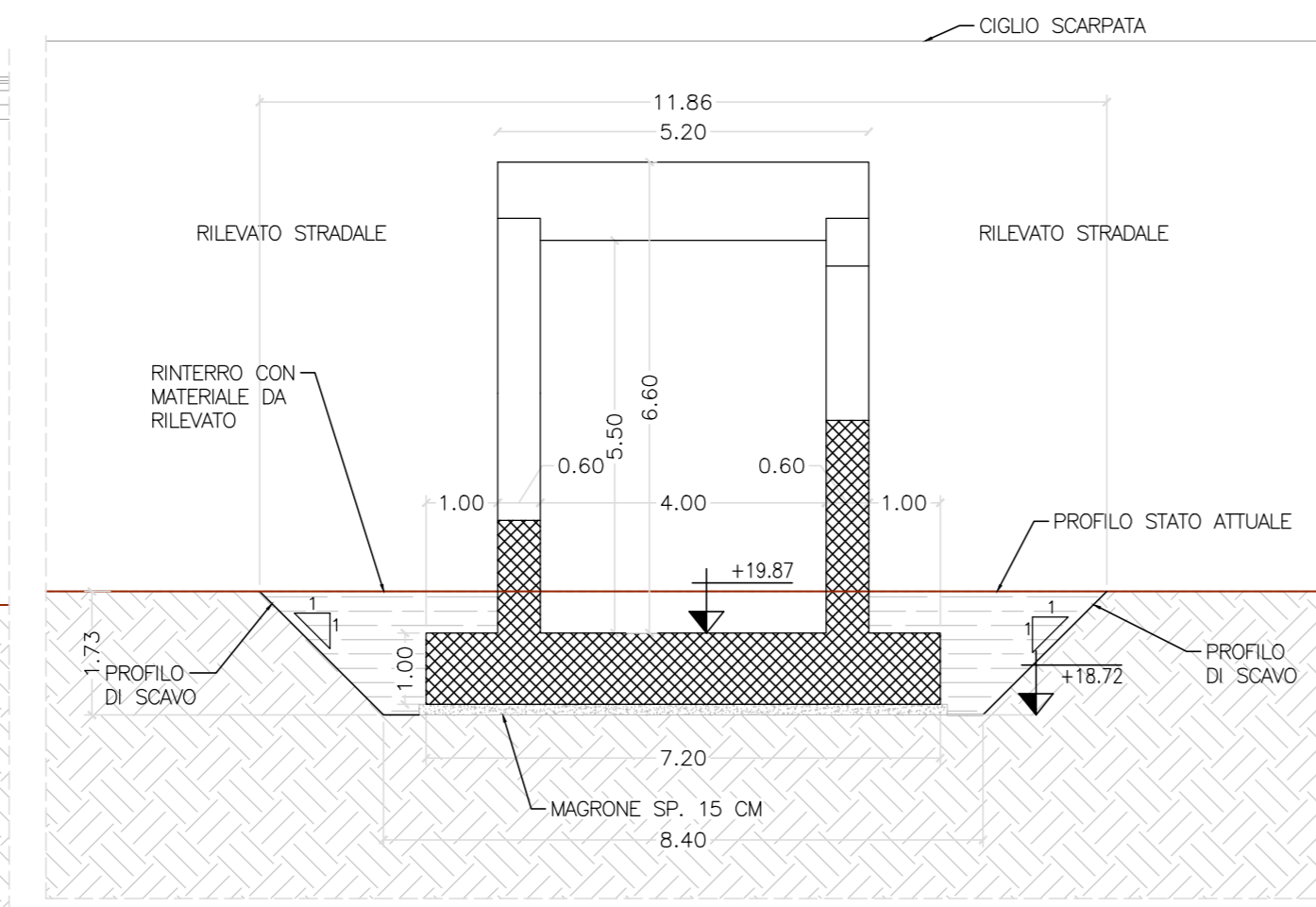
DETTAGLIO IMPERMEABILIZZAZIONE
SCALA 1:20



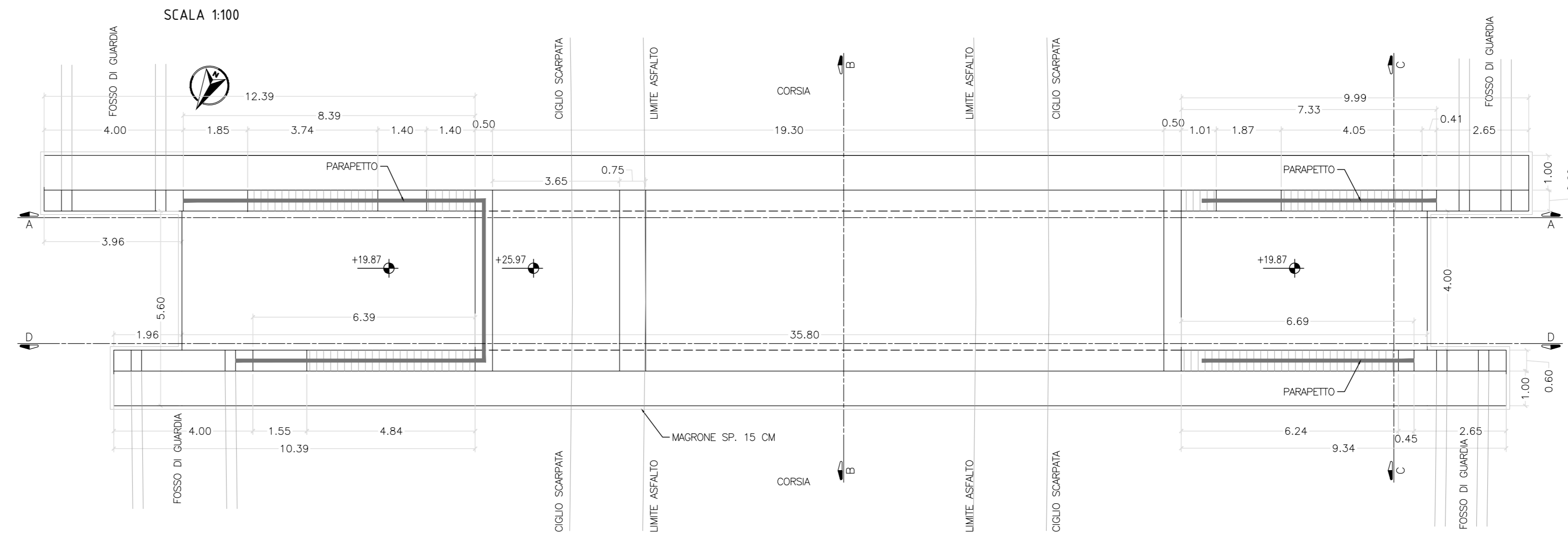
SEZIONE B-B
SCALA 1:100



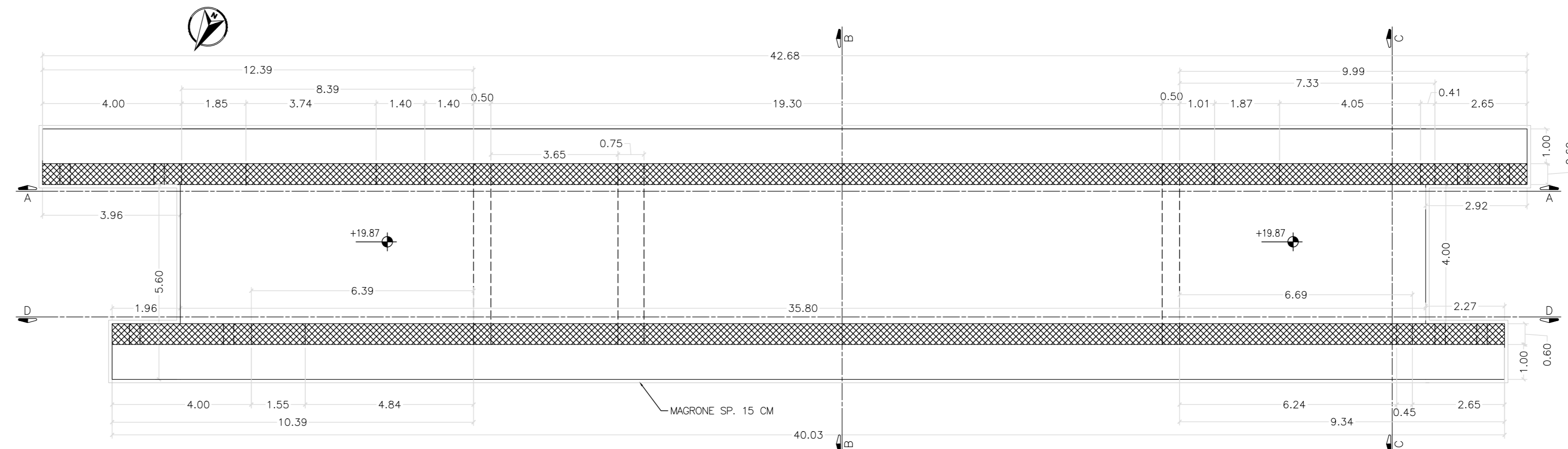
SEZIONE C-C
SCALA 1:100



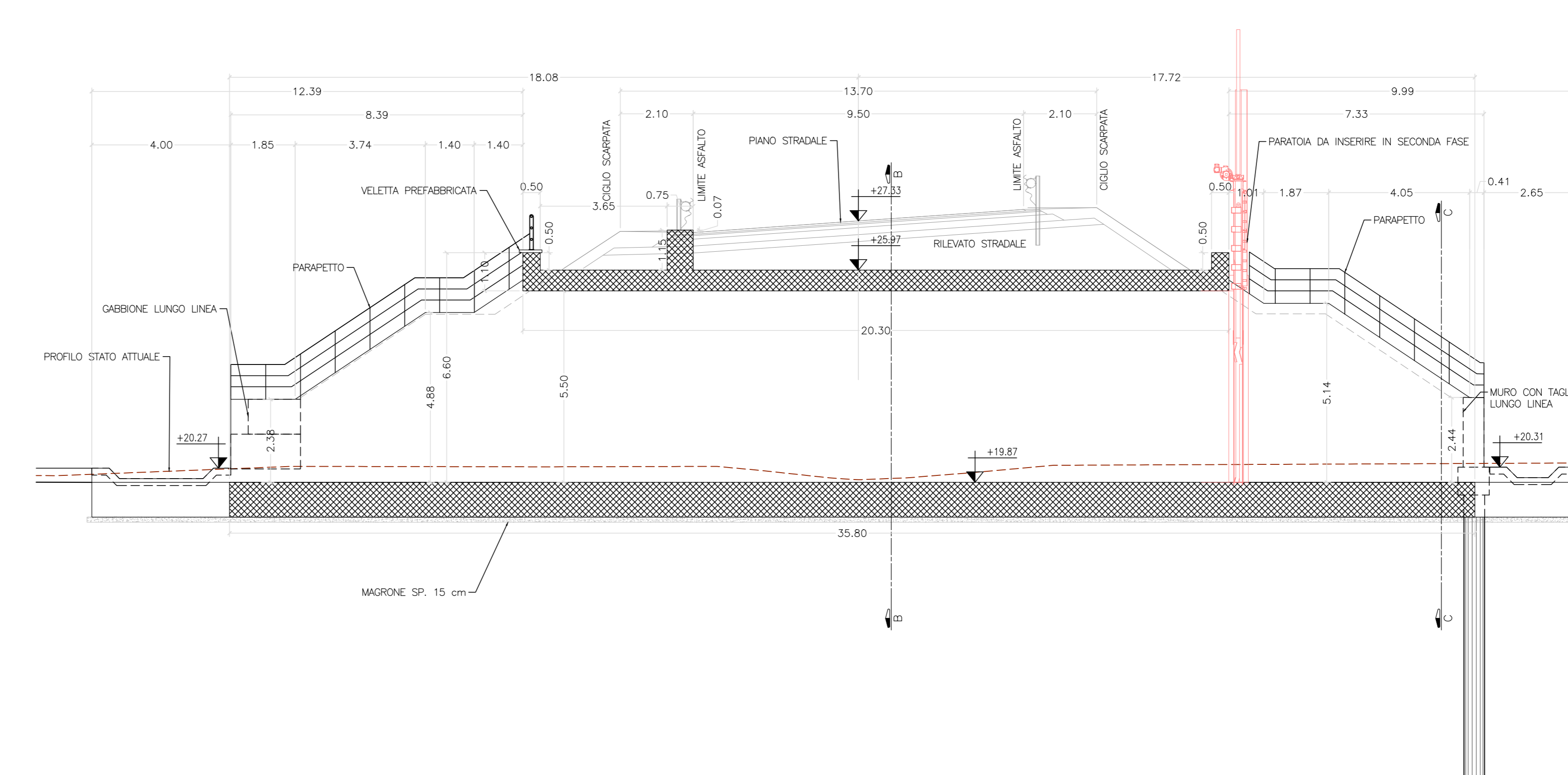
PIANTA IMPALCATO
SCALA 1:100



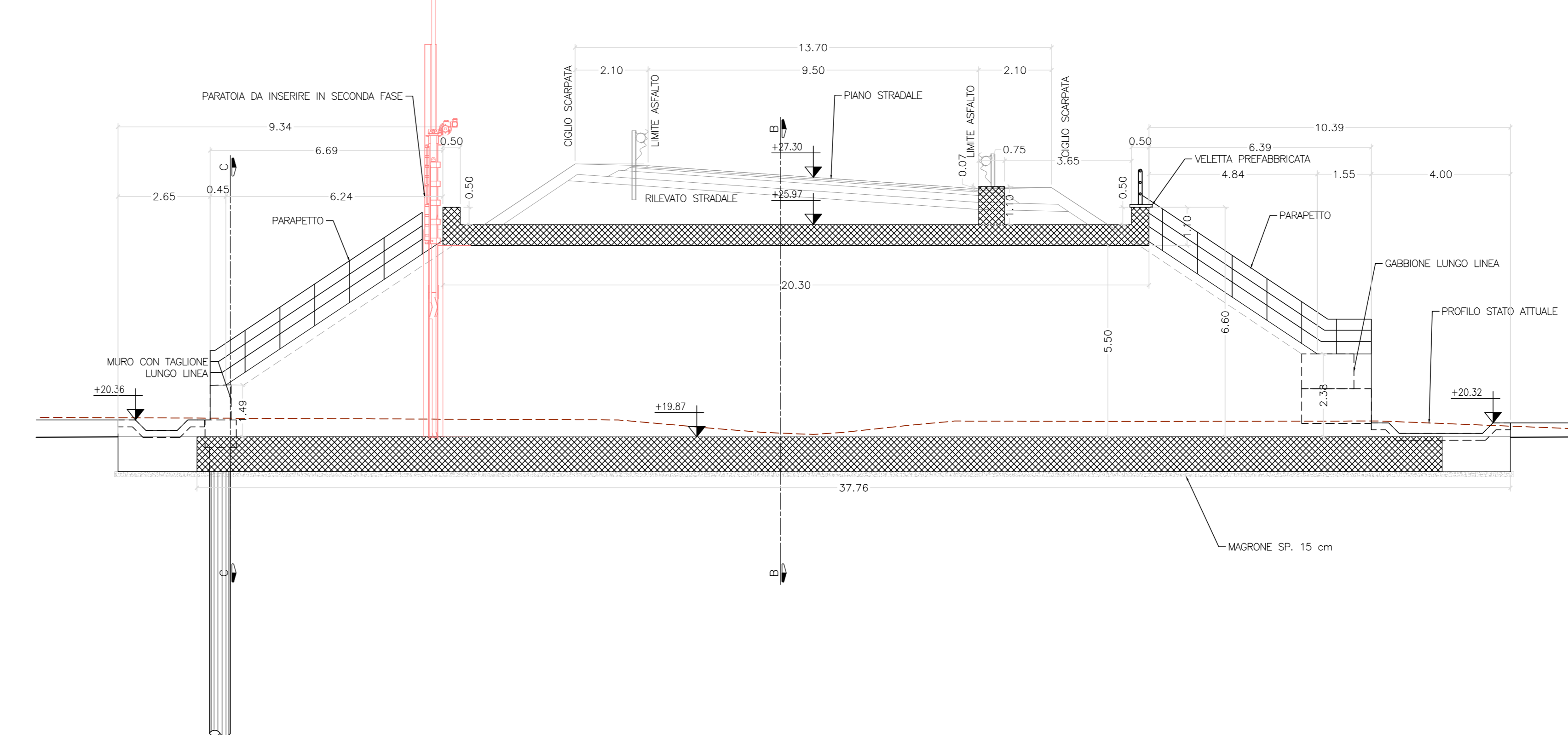
PIANTA SOTTOVIA
SCALA 1:100



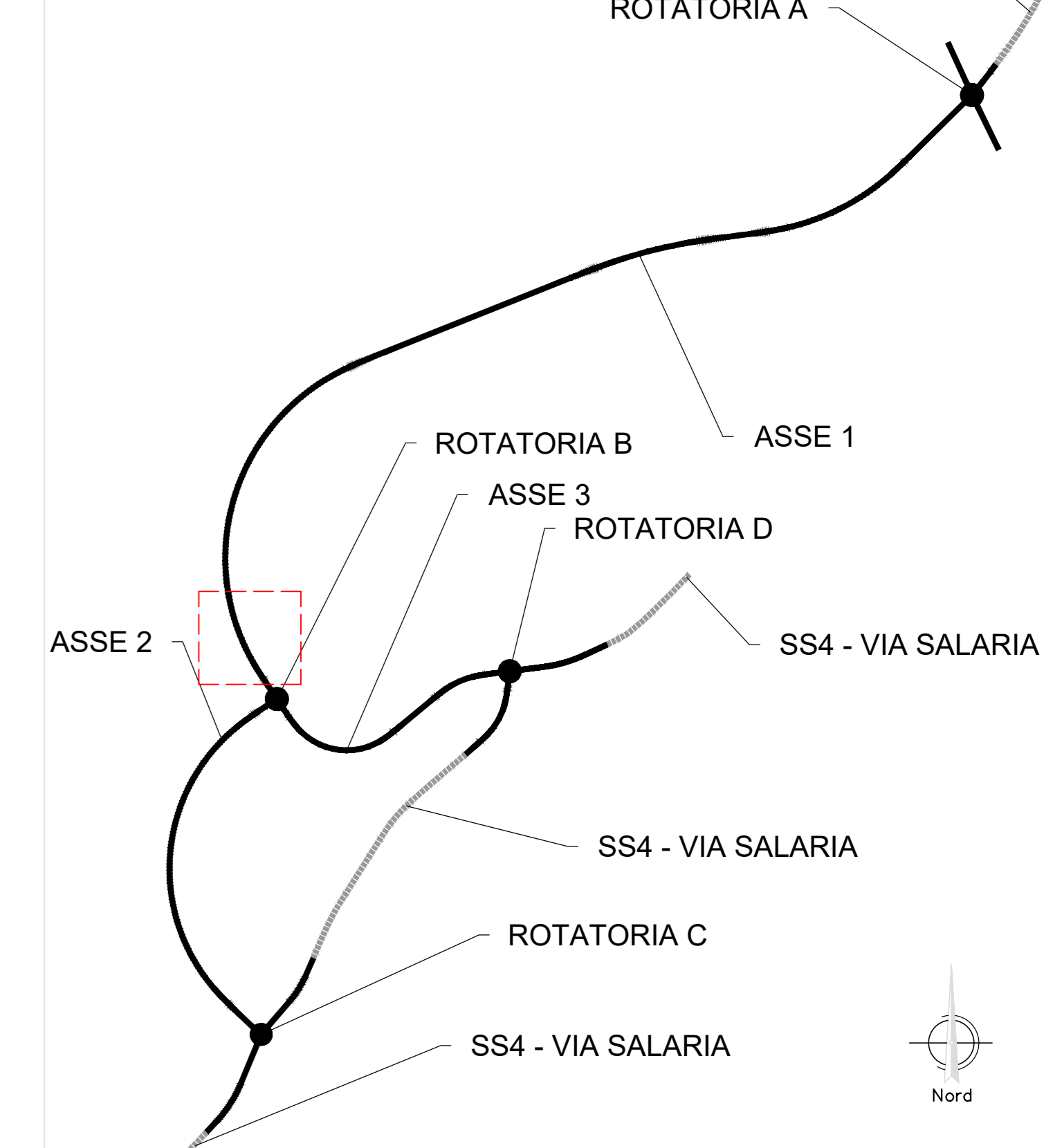
SEZIONE LONGITUDINALE A-A
SCALA 1:100



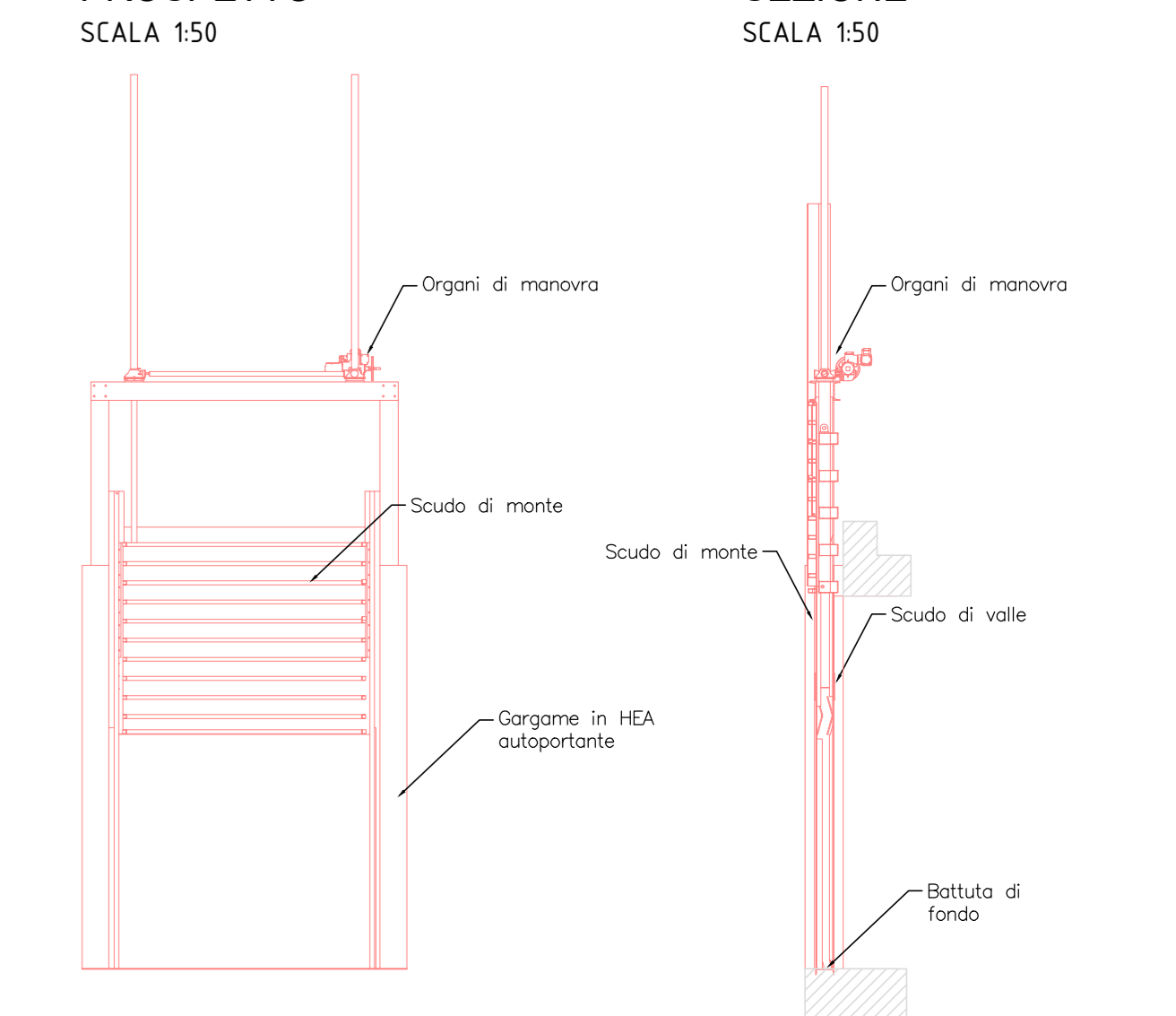
SEZIONE LONGITUDINALE D-D
SCALA 1:100



PLANIMETRIA DI RIFERIMENTO

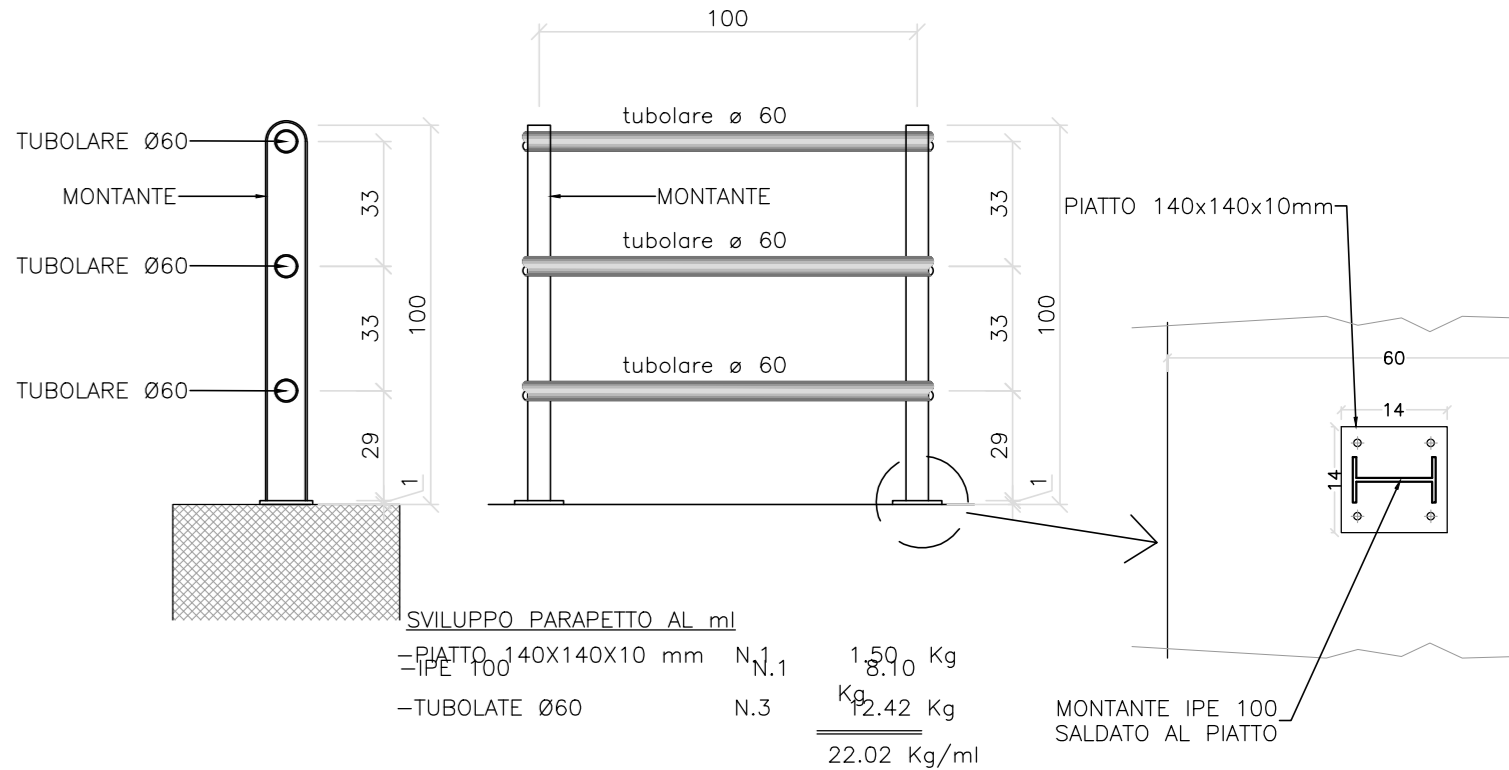


PARATOIA PROSPETTO
SCALA 1:50



SEZIONE
SCALA 1:50

PARTICOLARE PARAPETTO
SCALA 1:20



Direzione Progettazione e Realizzazione Lavori

SS.4 - Variante dell'abitato di Monterotondo Scalo - 2°Stralcio

PROGETTO DEFINITIVO

COD. RM190

PROGETTAZIONE: ATI SINTAGMA - GDG - ICARIA

IL RESPONSABILE DELL'INTEGRAZIONE DELLE PRESTAZIONI SPECIALISTICHE: MANDATARIKA MANIANTINI

IL PROGETTISTA: Vito Maria Rotatori
Ordine degli Ingegneri della Prov. di Terni n° A316

IL COORDINATORE PER LA SICUREZZA IN FASE DI PROGETTAZIONE: Dott. Ing. Filippo Ferrarone
Ordine degli Ingegneri della Prov. di Perugia n° A3373

PROTOCOLLO DATA

**OPERE MINORI
TOMBINO n.3 km 1+919
Pianta profilo e sezioni**

PROGETTO	LIV. PROG.	N. PROG.	REVISIONE	SCALA:	
DPRM0190	D	20	A	Varie	
REV.	DESCRIZIONE	DATA	REDATTO	VERIFICATO	APPROVATO
A	Emissione	17/01/2021	V.Piano	F. Micocci	A. Grandi