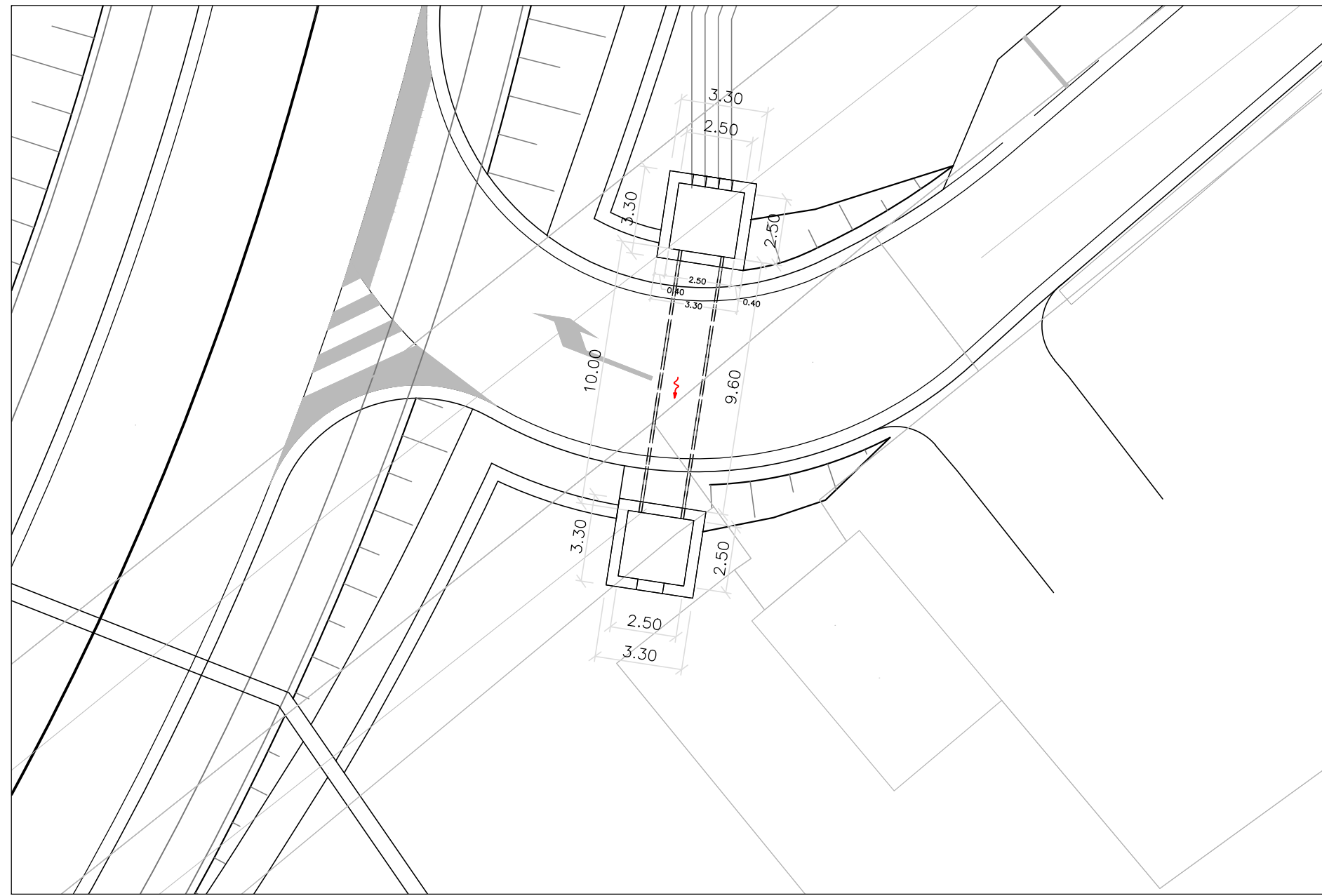


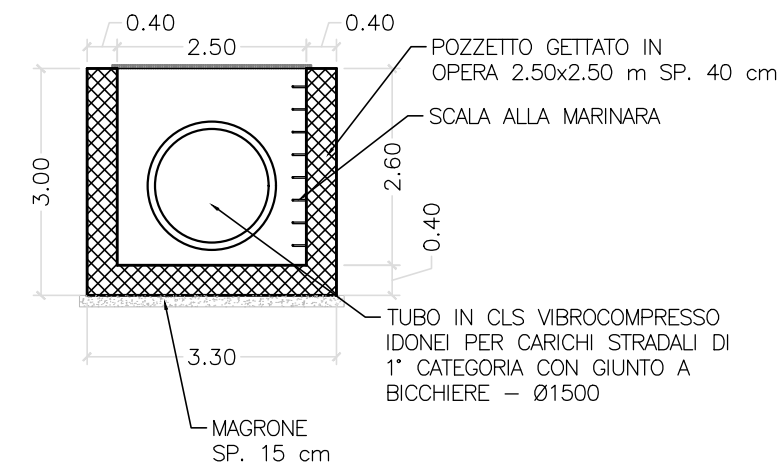
PLANIMETRIA

SCALA 1:200



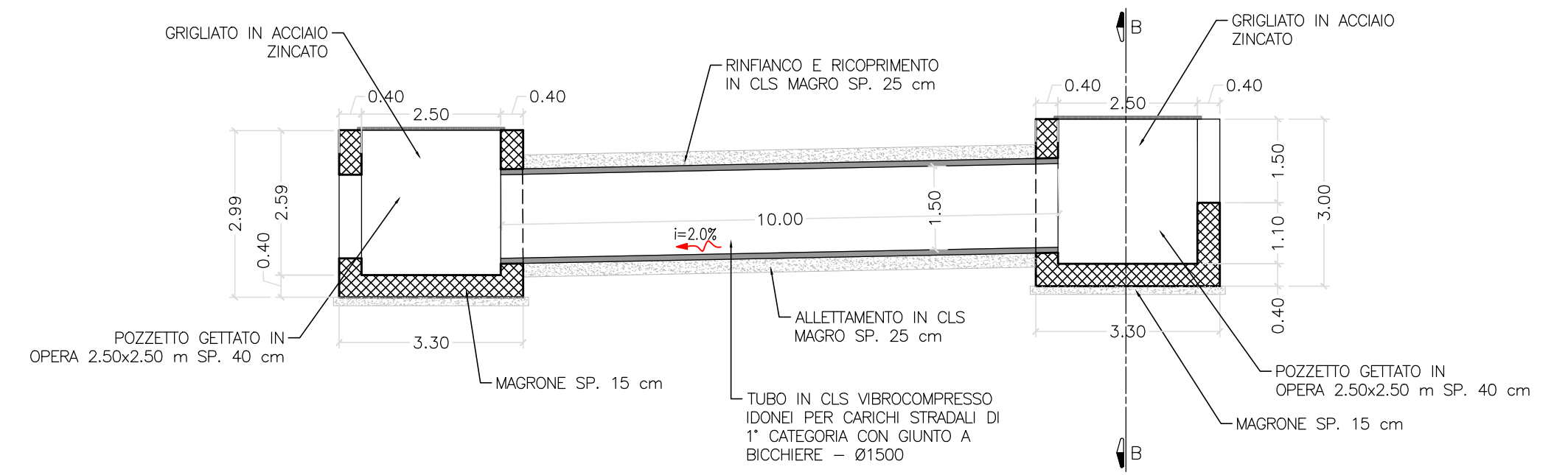
SEZIONE B-B

SCALA 1:100

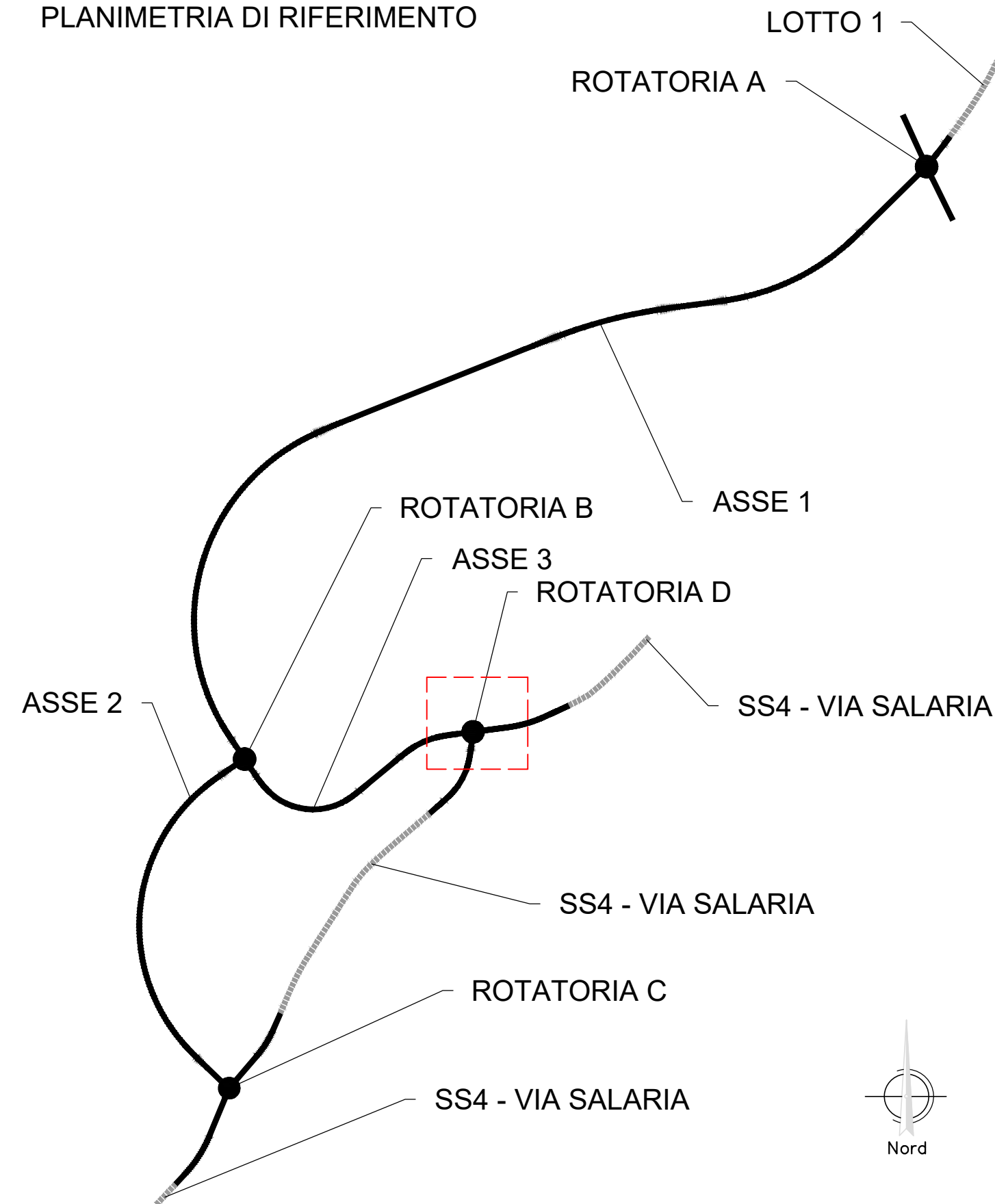


SEZIONE A-A

SCALA 1:100

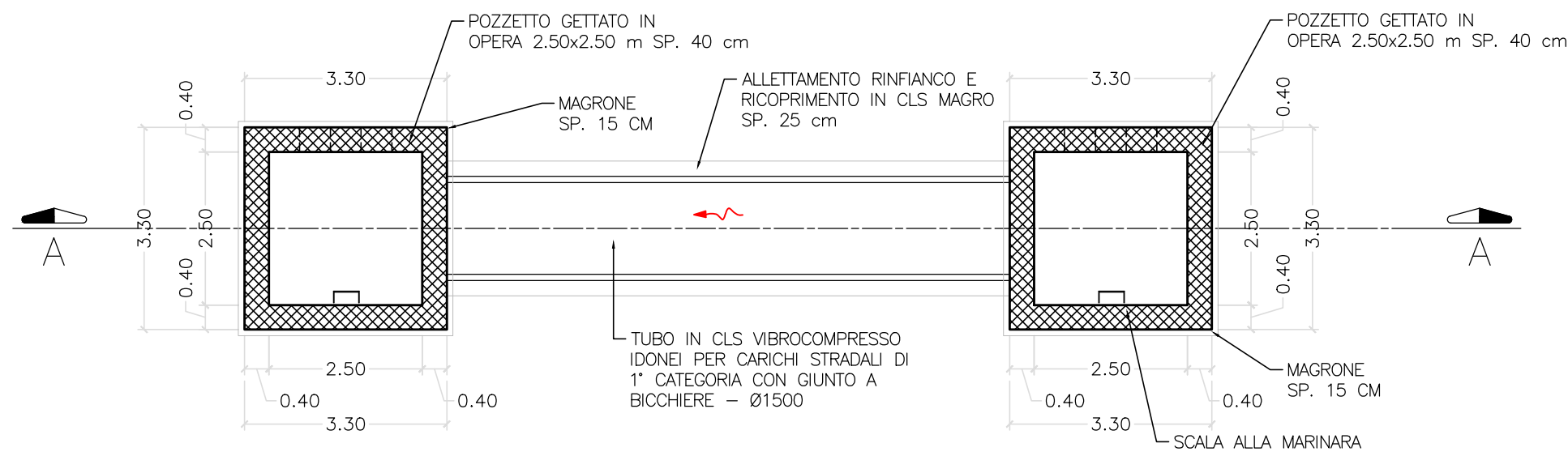


PLANIMETRIA DI RIFERIMENTO



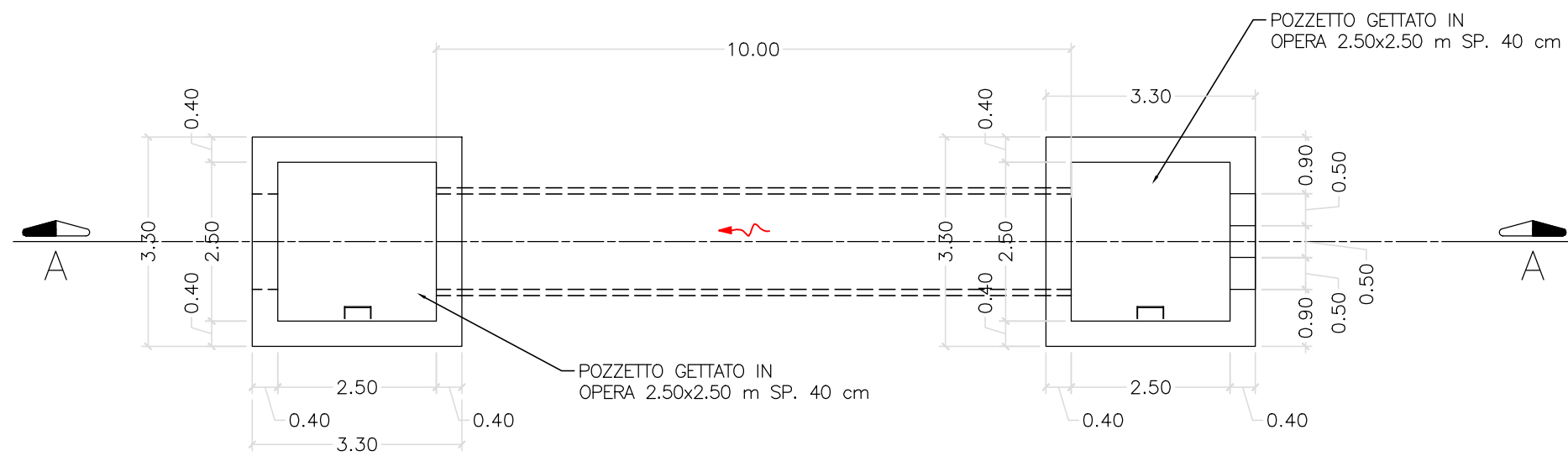
PIANTA FONDAZIONE

SCALA 1:100



PIANTA

SCALA 1:100



Direzione Progettazione e Realizzazione Lavori

SS.4 - Variante dell'abitato di Monterotondo Scalo - 2° Stralcio

PROGETTO DEFINITIVO

COD. RM190

PROGETTAZIONE: ATI SINTAGMA - GDG - ICARIA

IL RESPONSABILE DELL'INTEGRAZIONE DELLE PRESTAZIONI SPECIALISTICHE:
Dott. Ing. Nando Granieri
Ordine degli Ingegneri della Prov. di Perugia n° A351

IL GRUPPO DI PROGETTAZIONE:
MANDATARIA: Sintagma, GEOTECHNICAL DESIGN GROUP, ICARIA
MANDANTI: D. Caraccioli, V. Rotisciani, S. Sacconi, F. Maschioni, F. Aboe, C. Vischini, V. De Gori, V. Plunno, C. Consorti, G. Pulli, M. Manzo, G. Geom., C. Sugaroni

IL PROGETTISTA:
Vladimiro Rotisciani
Ordine degli Ingegneri della Prov. di Terni n° A376

IL GEOLOGO:
Dott. Geol. Giorgio Cerquiglini
Ordine dei Geologi della Regione Umbria n°108

II R.U.P.
Dott. Ing. Achille Devitofranceschi

IL COORDINATORE PER LA SICUREZZA IN FASE DI PROGETTAZIONE:
Dott. Ing. Filippo Pambianco
Ordine degli Ingegneri della Prov. di Perugia n° A1373



PROTOCOLLO DATA

OPERE MINORI
TOMBINI MINORI
Rotatoria D: Pianta profilo e sezioni

CODICE PROGETTO		NOME FILE		REVISIONE	SCALA:
PROGETTO		TOO-TM05-STR-DI02-A		A	Varie
LIV. PROG.	N. PROG.	CODICE ELAB.			
DPRM0190	D 20	T00TM05STRDI02			
REV.	DESCRIZIONE	DATA	REDATTO	VERIFICATO	APPROVATO
A	Emissione	17/01/2021	V.Plunno	F.Macchioni	N.Granieri