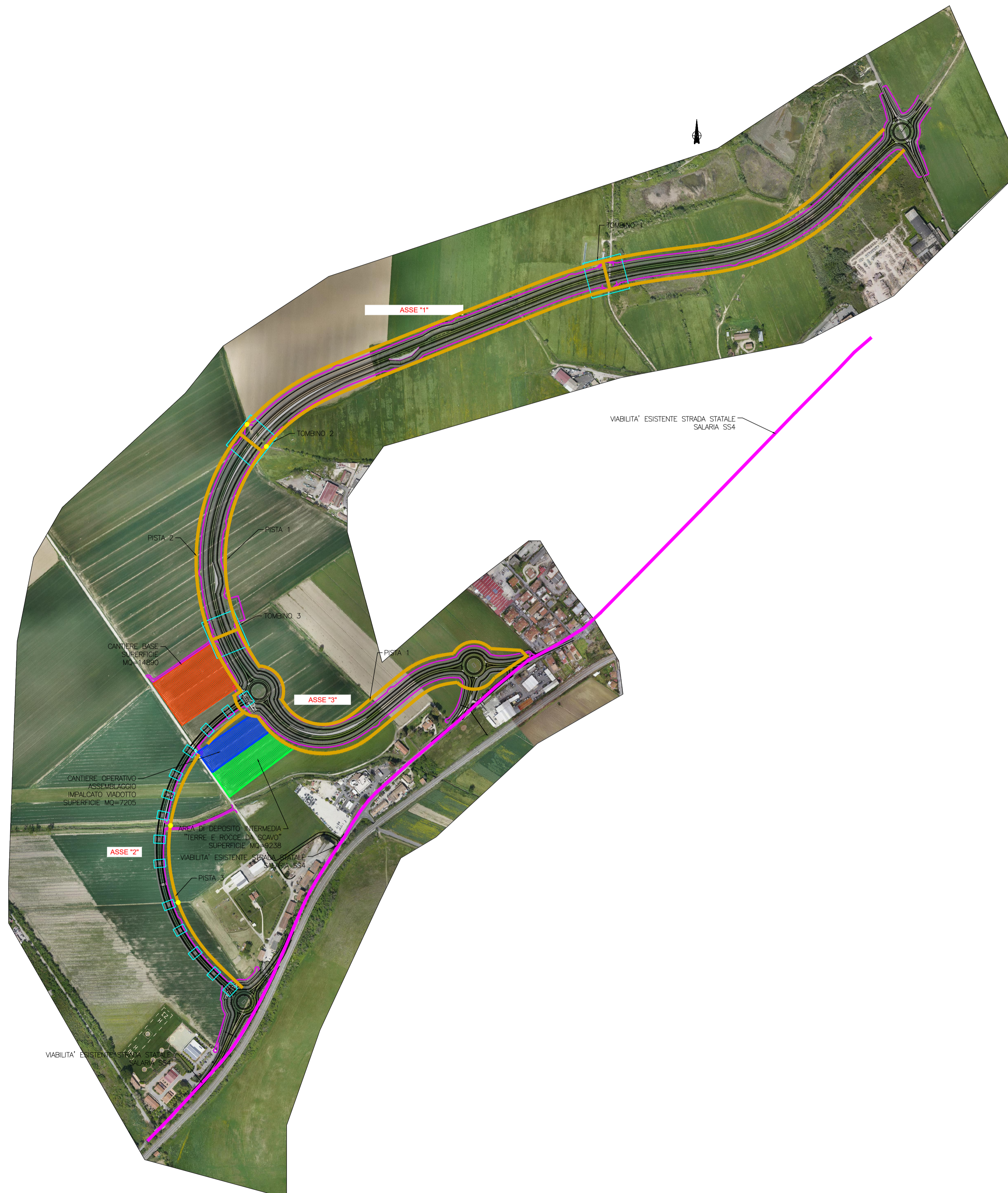
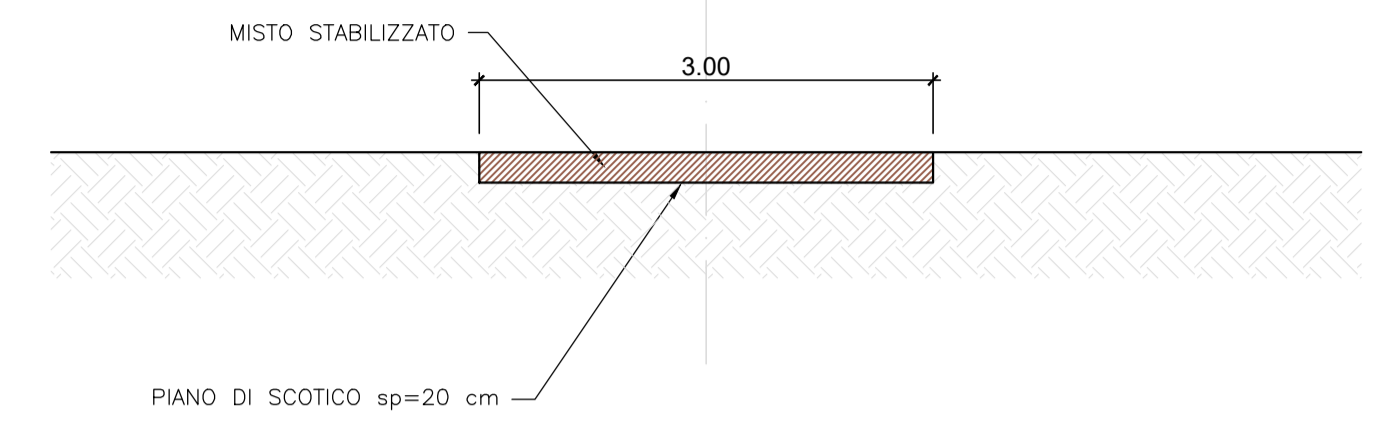


PLANIMETRIE AREE DI CANTIERE E VIABILITA' DI SERVIZIO  
SCALA 1:5000



SEZIONE TIPO PISTA DI CANTIERE  
SCALA 1:50



**LEGENDA**

- VIABILITA' DI ACCESSO AL CANTIERE
- PISTA DI CANTIERE
- AREA TECNICA
- CANTIERE BASE
- CANTIERE OPERATIVO ASSEMBLAGGIO IMPALCATO VIADOTTO
- AREA DI DEPOSITO INTERMEDIA "TERRE E ROCCE DA SCAVO"
- ATTRAVERSAMENTO IDRAULICO CON TUBO ARMATO



Direzione Progettazione e Realizzazione Lavori

**SS.4 - Variante dell'abitato di Monterotondo Scalo - 2°Stralcio**

PROGETTO DEFINITIVO

COD. RM190

<b>IL RESPONSABILE DELL'INTEGRAZIONE DELLE PRESTAZIONI SPECIALISTICHE:</b> Dott. Ing. Nando Granieri Ordine degli Ingegneri della Prov. di Perugia n° A351		<b>IL GRUPPO DI PROGETTAZIONE:</b> MANDATARIA: Sintagma		<b>MANDANTANTI:</b> GEOTECHNICAL DESIGN GROUP ICARIA	
<b>IL PROGETTISTA:</b> Vladimiro Rotisciani Ordine degli Ingegneri della Prov. di Terni n° A376		Dott. Ing. N. Granieri Dott. Arch. N. Kamenicky Dott. Ing. V. Truffini Dott. Arch. A. Bracchini Dott. Ing. F. Durastanti Dott. Ing. E. Bertolucci Dott. Geol. G. Cerasugli Geom. L. Sorrenti Dott. Ing. M. Briganti Botta Dott. Ing. E. Sellani Dott. Ing. L. Dirolli Dott. Ing. L. Nani Dott. Ing. F. Pambianco Dott. Agr. F. Berti Nalli		Dott. Ing. D. Caraccioli Dott. Ing. S. Sacconi Dott. Ing. F. Aise Dott. Ing. V. De Gori Dott. Ing. C. Conzatti Geom. M. Marzo Geom. V. Rotisciani Dott. Ing. F. Macchioni Geom. C. Vichini Dott. Ing. V. Plurino Dott. Ing. G. Pulli Geom. C. Sugaroni	
<b>IL GEOLOGO:</b> Dott. Geol. Giorgio Cerquiglini Ordine dei Geologi della Regione Umbria n°108		<b>IL R.U.P.:</b> Dott. Ing. Achille Devotofranceschi		<b>IL COORDINATORE PER LA SICUREZZA IN FASE DI PROGETTAZIONE:</b> Dott. Ing. Filippo Pambianco Ordine degli Ingegneri della Prov. di Perugia n° A1373	
PROTOCOLLO		DATA			

AMBIENTE  
CANTIERIZZAZIONE  
Planimetrie aree di cantiere e viabilità di servizio - traffici

CODICE PROGETTO PROGETTO: DPRM0190		NOME FILE 700-CA00-CAN-PL01-A		REVISIONE A	SCALA: 1:5.000
LEV. PROG. D	N. PROG. 20	CODICE ELAB. T00CA00CANPL01			
REV.	DESCRIZIONE	DATA	REDATTO	VERIFICATO	APPROVATO
A	Emissione	17/01/2021	C. Sugaroni	V. Rotisciani	N. Granieri