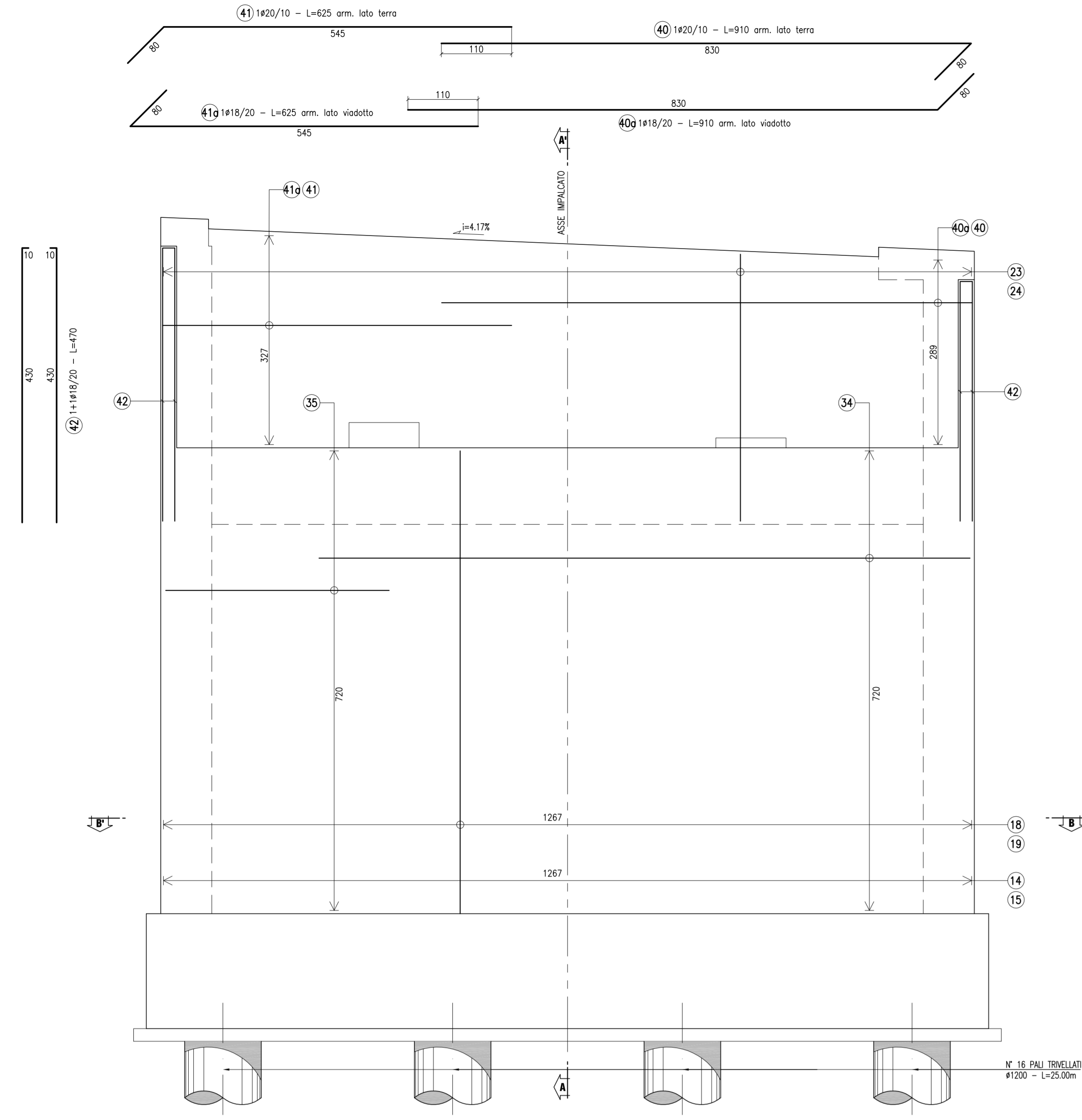
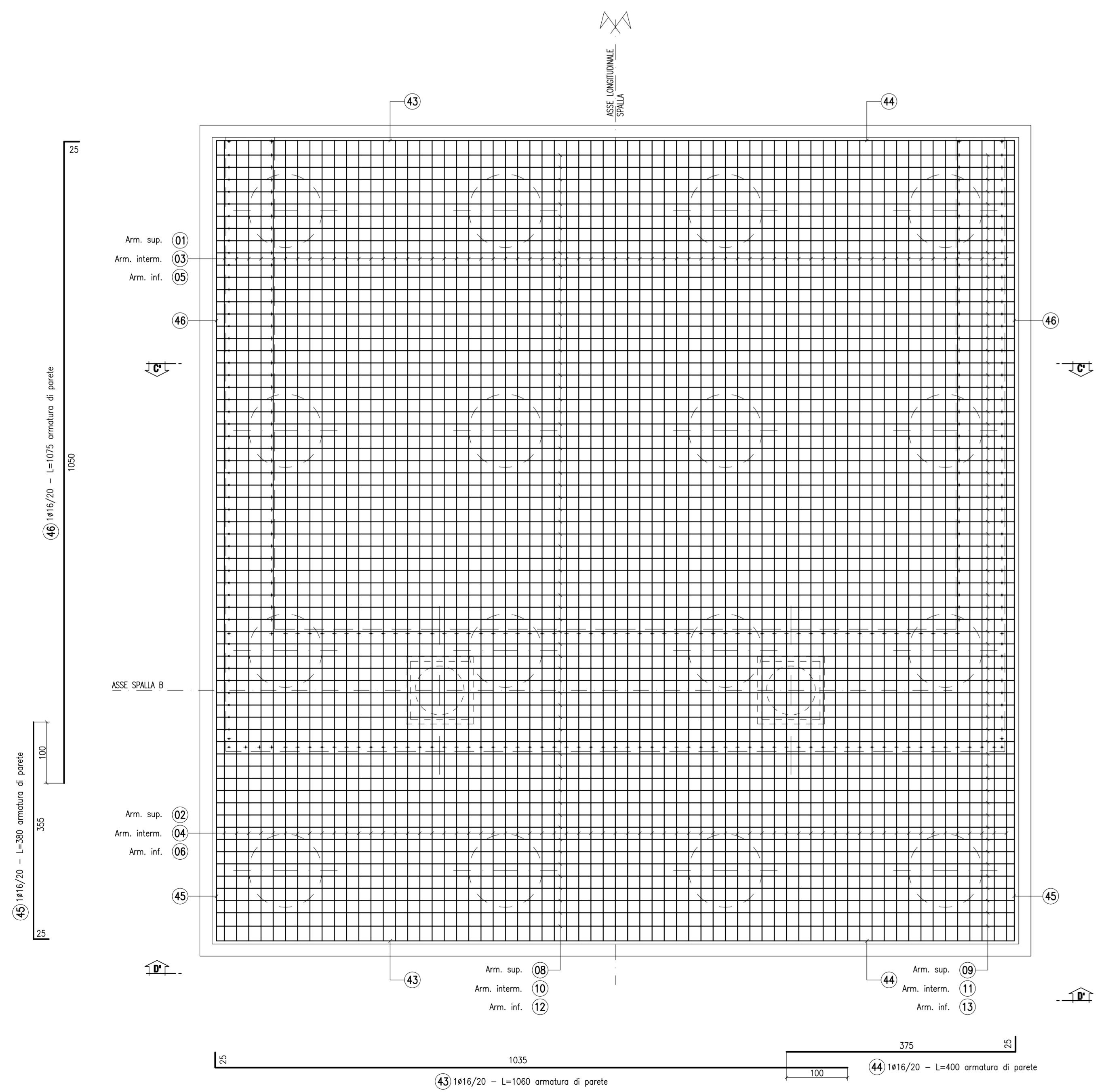


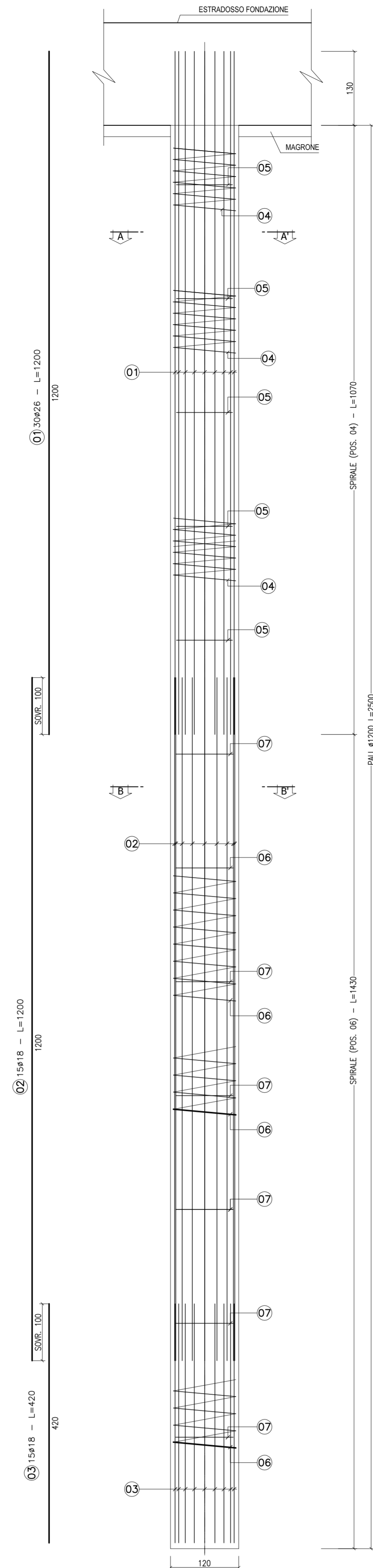
**ARMATURA SPALLA SpA (Carreggiata Dx)**  
SEZIONE D-D'  
SCALA 1:50



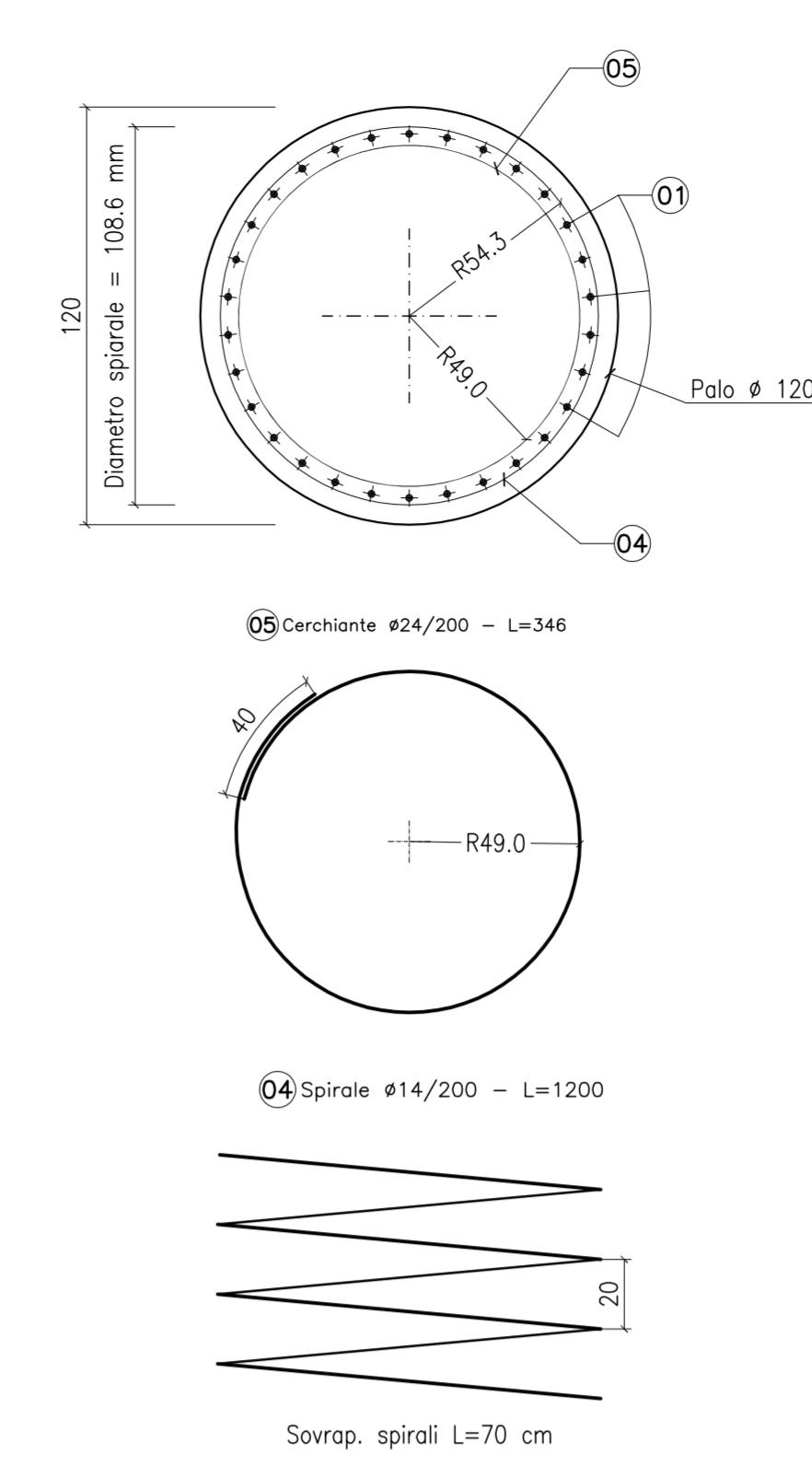
**ARMATURA SPALLA SpA (Carreggiata Dx)**  
PIANTA FONDAZIONE  
SCALA 1:50



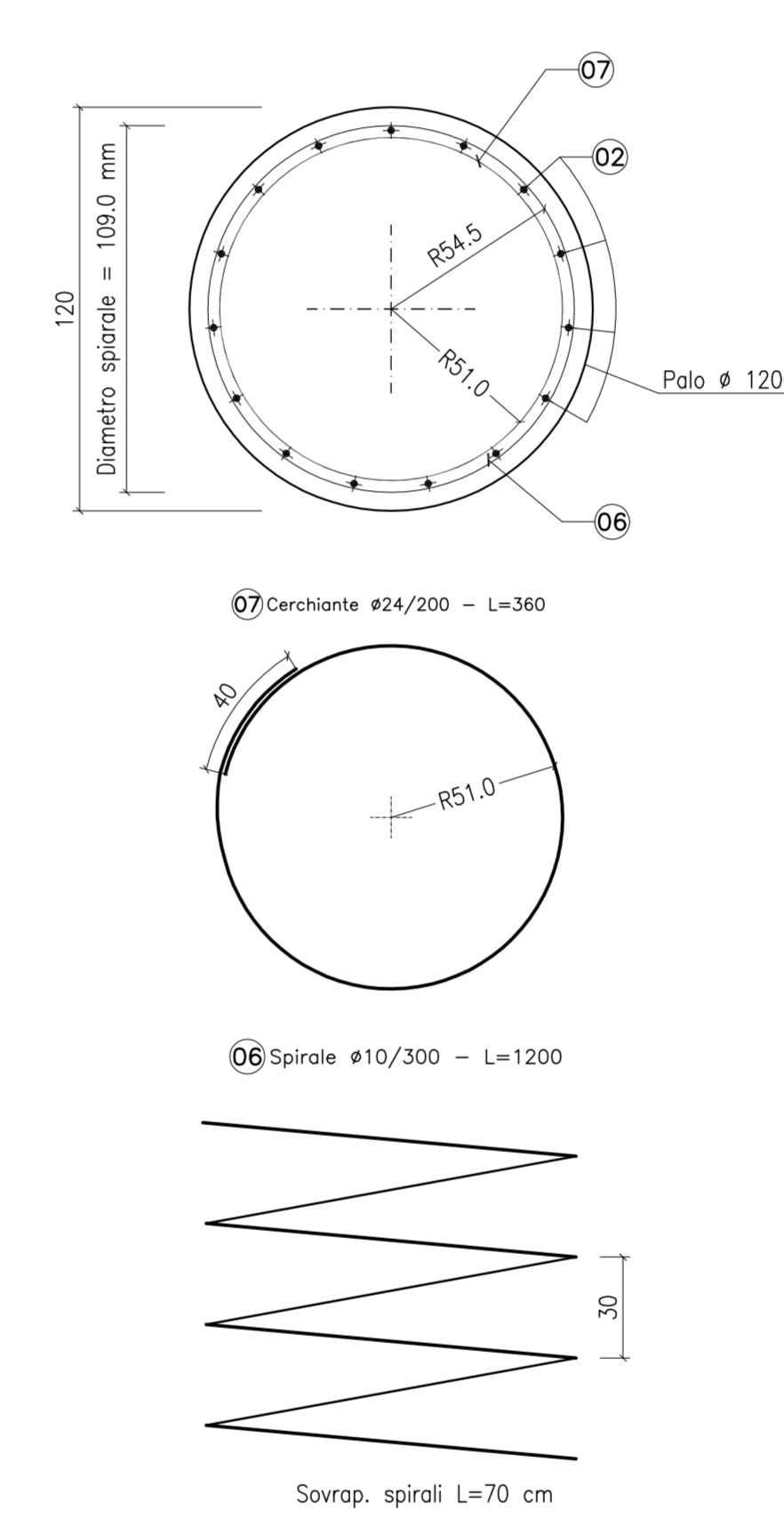
**ARMATURA PALO 1200**  
PALLI SPALLA A (Carreggiata Dx)  
SCALA 1:20



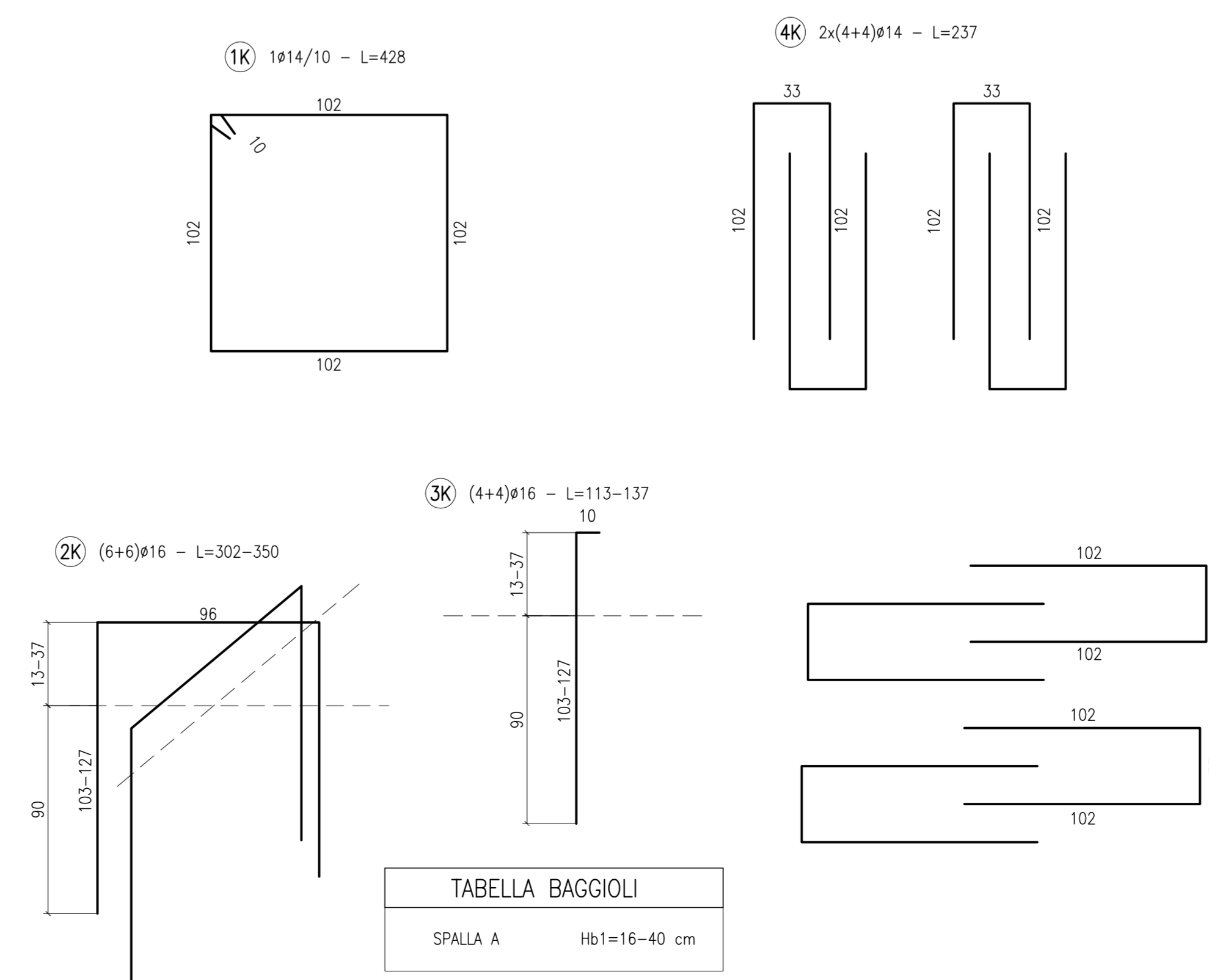
**SEZIONE A-A'**  
SCALA 1:20



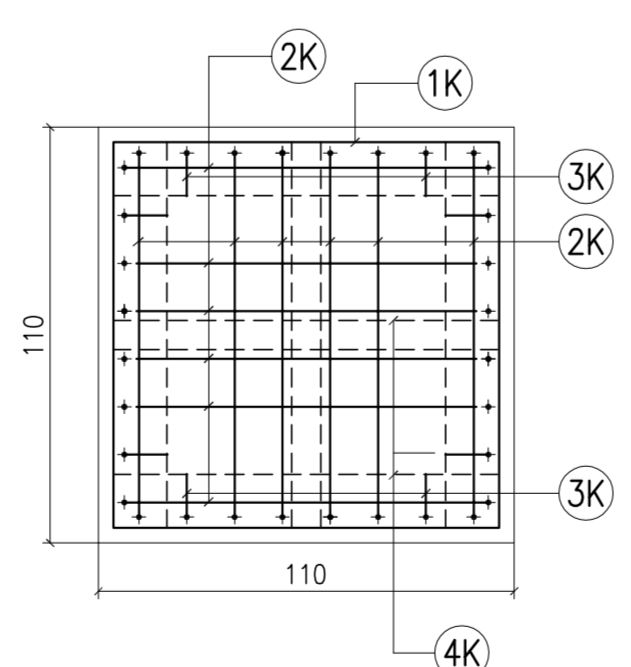
**SEZIONE B-B'**  
SCALA 1:20



**ARMATURA BAGGIOLO**  
SCALA 1:20



**PIANTA**



**SEZIONE 1-1**

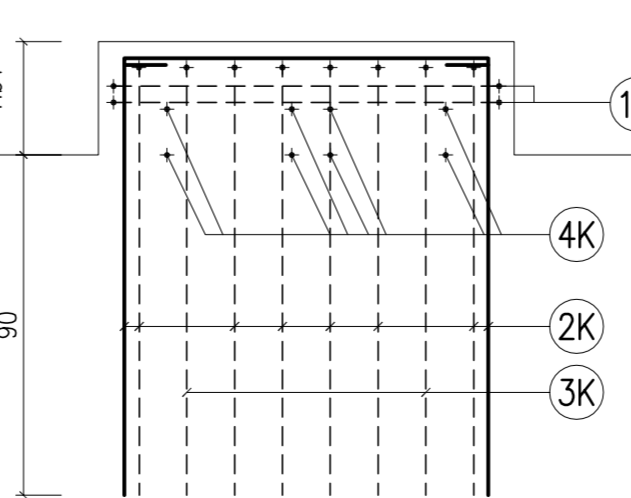


TABELLA BAGGIOLI	
SPALLA A	Hb1=16-40 cm

CONGLOMERATO CEMENTIZIO ORDINARIO				
Elemento Strutturale	Copriero minimo (cm)	Classi di resistenza (MPa)	Classi di esposizione	Classi di consistenza
CLS DI PULIZIA E LIVELLAMENTO	-	C12/15	-	-
PALLI	5.0	C25/30	XC2	S3 - S4
ZATTERE DI PILE E SPALLE	3.5	C28/35	XA1	S3 - S4
ELEVAZIONE SPALLE	3.5	C28/35	XF2	S3 - S4
ELEVAZIONE PILE E PULVINI	3.5	C28/35	XF2	S3 - S4
BAGGIOLI	3.0	C35/45	XF2	S4
SOLETTA IMPALCATO	3.0	C32/40	XC4	S4
CORDOLI E MARCIAPIEDI	3.0	C32/40	XF2	S4
PREDALLES	3.0	C32/40	XC4	S4
VELETTE	3.0	C32/40	XF4	S4

**ARMATURE PER C.A.**

ACCIAIO AD ADERENZA MIGLIORATA CONTROLLATO IN STABILIMENTO AVENTE LE SEGUENTI CARATTERISTICHE:

BASIC

- $f_y/f_{yk} \leq 1.35$
- $(f_t/f_{tk}) \text{ medio} \geq 1.15$

$f_y$  = Singolo valore tensione di snervamento  
 $f_{yk}$  = Valore caratteristico di riferimento  
 $f_t$  = Singolo valore tensione di rottura

**CARPENTERIA METALLICA**

TRAVI PRINCIPALI E TRASVERSALI

- ACCIAIO EN 10025-5 S355J2W+N (ex Fe510 "Corten") (Spessori fino a 40 mm)
- ACCIAIO EN 10025-5 S355K2W+N (ex Fe510 "Corten") (Spessori da 40 mm a 80 mm)
- ACCIAIO EN 10025-5 S355NLW+N (ex Fe510 "Corten") (Spessori maggiori di 80 mm)

CONTROVENTI (comprese le piastre di collegamento bullonate)

- ACCIAIO EN 10025-5 S355J2W+N (ex Fe510 "Corten")

PIGILI

Tipo "Nelson" #22

Acciaio tipo S235J2+C450 secondo EN ISO 13918

BULLONI AD ALTA RESISTENZA

Bulloni ad Alta Resistenza per giunzioni ad attrito conformi alle specifiche contenute nel p.to 11.3.4.6.2 del D.M. 14.01.2008:

- Viti cl. 10.9
- DADI classe 10
- RONDELLE C 50

- i bulloni dovranno essere montati con una rosetta sotto la testa della vite e una rosetta sotto il dado;
- i bulloni dovranno essere contrassegnati con le indicazioni del produttore e la classe di resistenza;
- i bulloni disposti verticalmente avranno la testa della vite rivolta verso l'alto e il dado verso il basso

SALDATURE

- SALDATURE: procedimenti di saldatura omologati e qualificati secondo D.M. 14.01.2008;
- Tutte le giunzioni per l'unione dei canci delle TRAVI PRINCIPALI saranno eseguite con saldature testa a testa e completa penetrazione di 1" classe

NOTE CARPENTERIA METALLICA

- LE TRAVI PRINCIPALI SARANNO INTERAMENTE SALDATE E SEGURANNO CON CONTINUITA' L'ANDAMENTO DEL TRACCIATO STRADALE
- I TRASVERSI INTERMEDI DI PILA E DI SPALLA SARANNO COLLEGATI ALLE TRAVI PRINCIPALI CON GIUNZIONI SALDATE
- I QUANTI DI SALDATURA ESEGUITI IN CANTIERE DOVRANNO ESSERE TRATTATI ESEGUENDO UNA PULIZIA DELLA SUPERFICIE PER RIMUOVERE EVENTUALI SCORIE DI SALDATURA E QUINDI APPLICANDO IL CICLO DI VERNICIATURA COMPLETO SOVRAPPONENDOSI ALLE MANI GIÀ ESEGUITE IN OFFICINA PER UNA LUNGHEZZA DI 3 CM CIRCA. LA QUARTA MANO DI VERNICE DOVRA' ESSERE APPLICATA IN CANTIERE SOLAMENTE ALLA FINE DEL MONTAGGIO DELLE STRUTTURE ED ESEGUITA SOLAMENTE DOPO AVER COMPLETATO IL NECESSARIO CICLO DELLE PARTI DANNEGGIATE DURANTE LE OPERAZIONI DI MONTAGGIO.
- LE BULLONATURE DOVRANNO ESSERE SGROSSATE CON SOLVENTE COMPATIBILE CON LE VERNICI ADOTTATE, PRIMA DI ESSERE SOTTOPORTE ALLO STESSO CICLO DI VERNICIATURA PREVISTO PER LE STRUTTURE PRINCIPALI.

**ANAS S.p.A.**  
DIREZIONE CENTRALE PROGRAMMAZIONE PROGETTAZIONE

**PA 12/09**  
CORRIDOIO PLURIMODALE TIRRENO - NORD EUROPA  
ITINERARIO AGRIGENTO - CALTANISSETTA - A19  
S.S. N° 640 "DI PORTO EMPEDOCLE"  
AMMODERNAMENTO E ADEGUAMENTO ALLA CAT. B DEL D.M. 5.11.2001  
Dal km 44+000 allo svincolo con l'A19

**PROGETTO ESECUTIVO**

Contratto Generale: **Empedocle**

**OPERE D'ARTE MAGGIORI**  
VIADOTTI  
Viadotto Busita II  
Armatura spalla SA carreggia DX - Tav 2/2

Codice Unico Progetto (CUP): F91B0900070001  
Codice Elaborato: PA12\_09 - E 150 | V | 207 | V | 107 | B | B | B | 059 | A

REV. DATA DESCRIZIONE REDATTO VERIFICATO APPROVATO AUTORIZZATO

Responsabile del Procedimento: Ing. MAURIZIO ARAMINI

Il Progettista: **DTI ITALIA S.p.A.**  
DIRETTORE TECNICO  
Ing. Maurizio Aramini  
Provvisoria di Roma n. 20889

Il Consulente Specialista: **DTI ITALIA S.p.A.**  
DIRETTORE TECNICO  
Ing. Maurizio Aramini  
Provvisoria di Roma n. 20889

Il Geologo: **DR. ING. GIUSEPPE DI GIACOMO**  
N° 1902

Il Coordinatore per la sicurezza in fase di progetto: **ING. ROSSANO VENTURA**  
N° 14883

Il Direttore dei lavori: **ING. PEPPINO MARINO**  
N° 14447