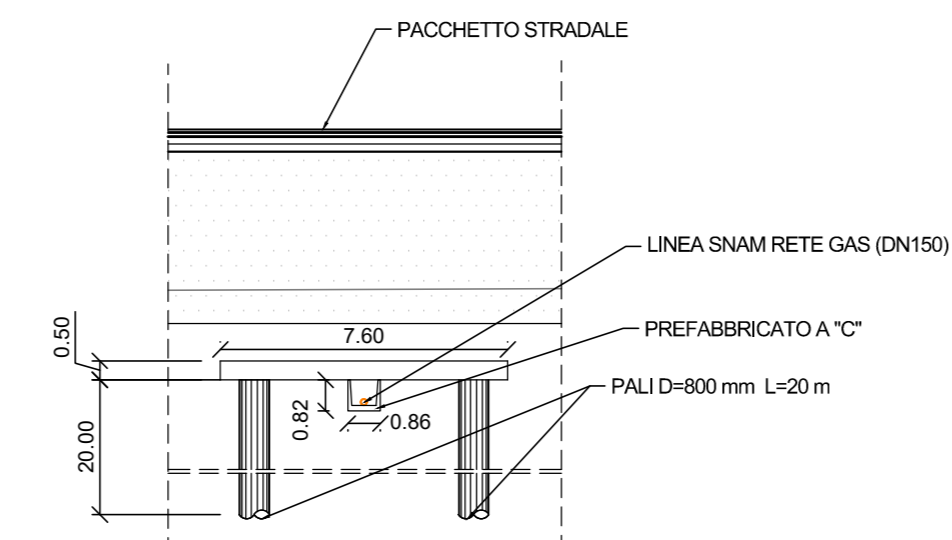
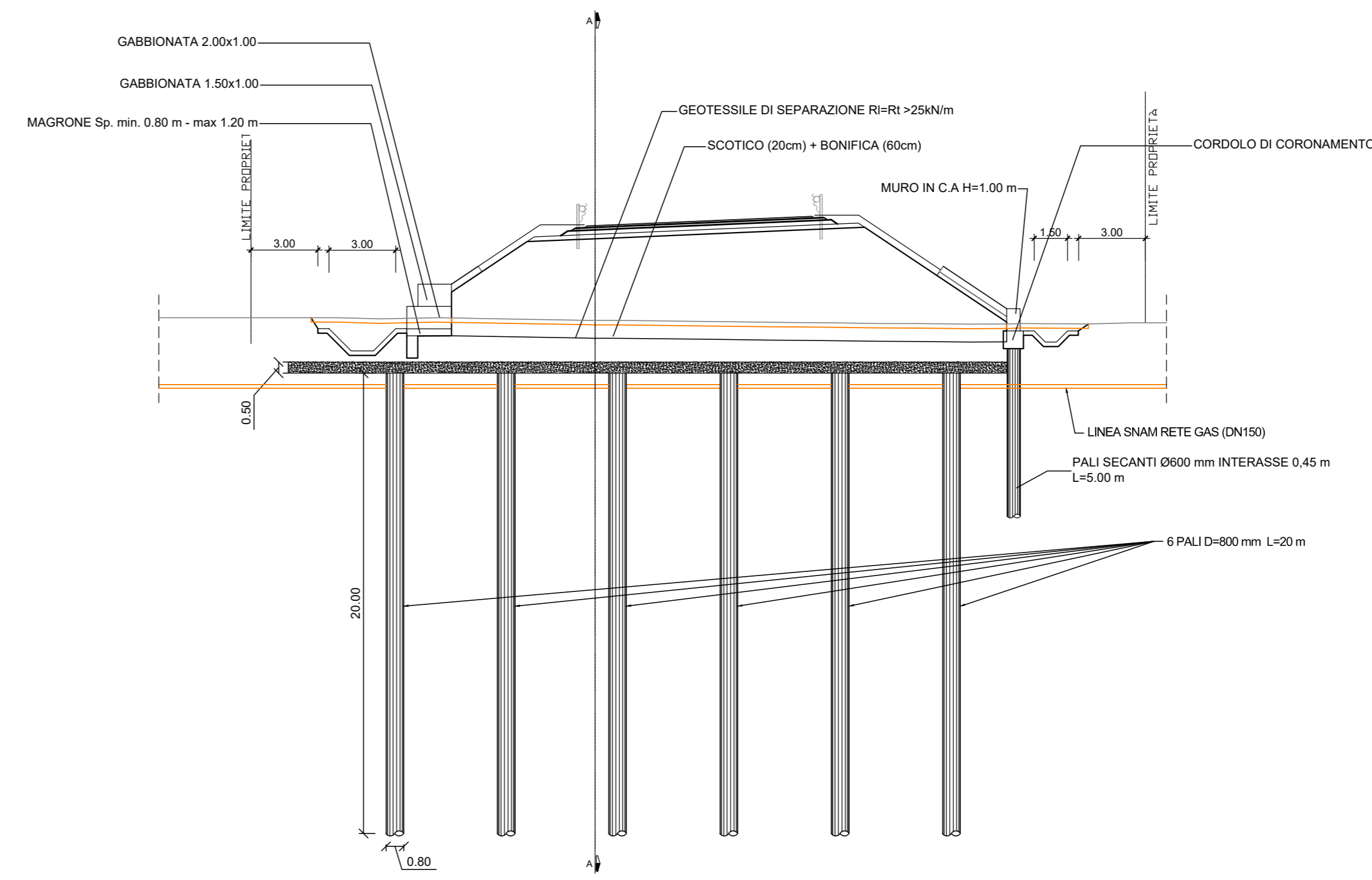


PLANIMETRIA INTERFERENZE SNAM  
RISOLUZIONE INTERFERENZE SNAM  
SCALA 1:2000

RISOLUZIONE INTERFERENZA SNAM  
SEZIONE\_RISOLUZIONE INTERFERENZA LINEA SNAM  
SCALA 1:200



RISOLUZIONE INTERFERENZA SNAM  
SEZIONE\_RISOLUZIONE INTERFERENZA LINEA SNAM  
SCALA 1:200



**LEGENDA INTERFERENZE SNAM**

**INTERFERENZE**

- LINEE SNAM RETE GAS DN150
- PALINA LINEA SNAM RETE GAS
- CAMERETTA DI MANOVRA

**RISOLUZIONI INTERFERENZE**

- LINEE SNAM RETE GAS

**Sanas**  
GRUPPO FS ITALIANE  
Direzione Progettazione e Realizzazione Lavori

**SS.4 - Variante dell'abitato di Monterotondo Scalo - 2°Stralcio**

PROGETTO DEFINITIVO COD: RM190

PROGETTAZIONE: ATI SINTAGMA - GDG - ICARIA

IL RESPONSABILE DELL'INTEGRAZIONE DELLE PRESTAZIONI SPECIALISTICHE:  
Dott. Ing. Nando Granieri  
Ordine degli Ingegneri della Prov. di Perugia n° 4351

IL GRUPPO DI PROGETTAZIONE:  
MANDATARIKA - MANDANTI  
Sintagma - GEOTECHNICAL - ICARIA  
Dott. Ing. M. Caracciolo - Dott. Ing. G. Caracciolo - Dott. Ing. V. Caracciolo  
Dott. Ing. M. Caracciolo - Dott. Ing. S. Caracciolo - Dott. Ing. P. Caracciolo  
Dott. Ing. A. Caracciolo - Dott. Ing. F. Caracciolo - Dott. Ing. C. Caracciolo  
Dott. Ing. G. Caracciolo - Dott. Ing. M. Caracciolo - Dott. Ing. S. Caracciolo  
Dott. Ing. S. Caracciolo - Dott. Ing. M. Caracciolo - Dott. Ing. S. Caracciolo

IL PROGETTISTA:  
Vittorio Rotticci  
Ordine degli Ingegneri della Prov. di Terni n° A3176

IL GEOLOGO:  
Dott. Geol. Giorgio Caprangini  
Ordine dei Geologi della Regione Umbria n°108

IL RUP:  
Dott. Ing. Achille Devothfranceschi

IL COORDINATORE PER LA SICUREZZA IN FASE DI PROGETTAZIONE:  
Dott. Ing. Filippo Frenzano  
Ordine degli Ingegneri della Prov. di Perugia n° A3373

PROTOCOLLO DATA

**INTERFERENZE**  
Planimetria di risoluzione interferenze - SNAM

CODICE PROGETTO	NOME FILE	REVISIONE	SCALA:
DPRM0190	700-900-07-PP03-A	A	Varie

REV.	DESCRIZIONE	DATA	REDATTO	VERIFICATO	APPROVATO
A	Emissione	15/04/2021	F. Alacchiari	V. Rotticci	A. Granieri