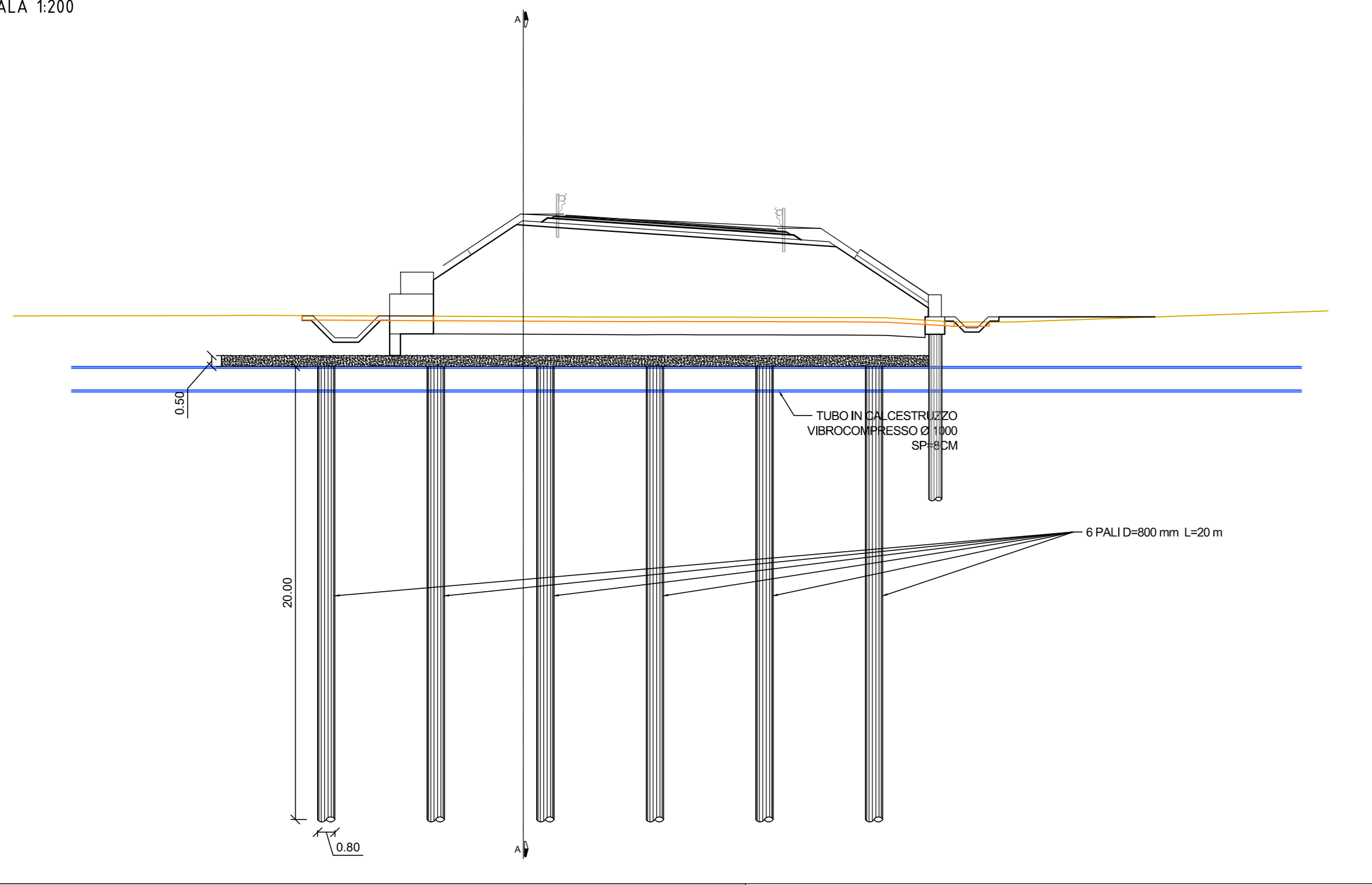
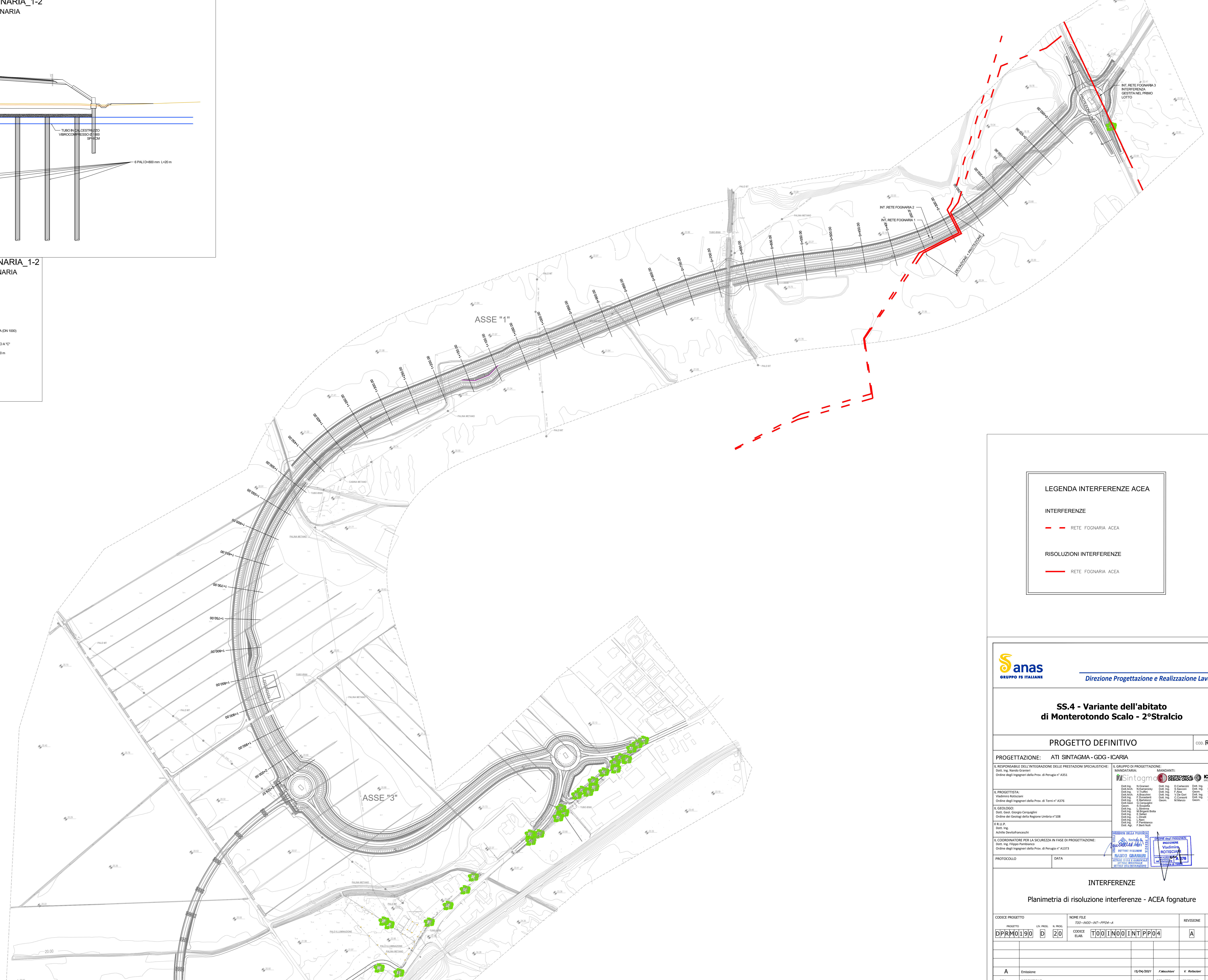
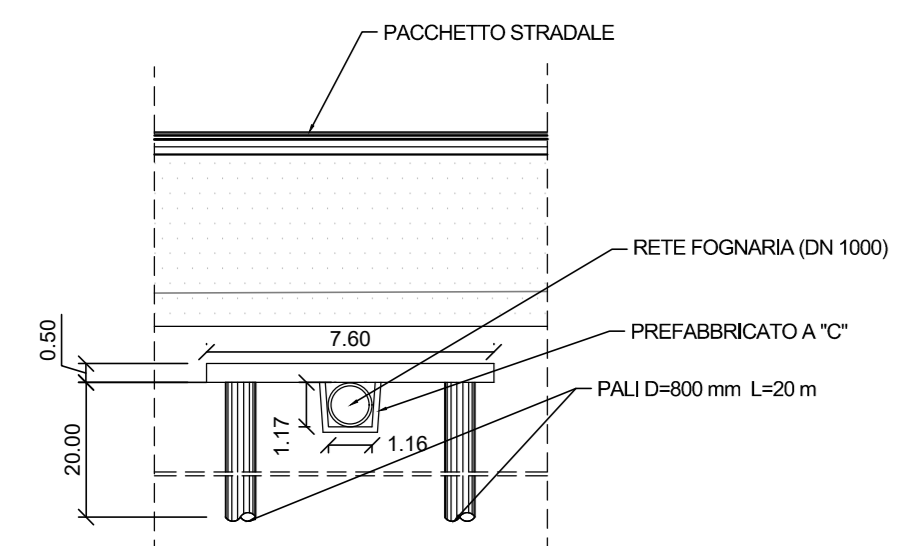


RISOLUZIONE INTERFERENZA RETE FOGNARIA\_1-2  
SEZIONE\_RISOLUZIONE INTERFERENZA RETE FOGNARIA  
SCALA 1:200



RISOLUZIONE INTERFERENZA RETE FOGNARIA\_1-2  
SEZIONE\_RISOLUZIONE INTERFERENZA RETE FOGNARIA  
SCALA 1:200



**LEGENDA INTERFERENZE ACEA**

INTERFERENZE

--- RETE FOGNARIA ACEA

RISOLUZIONI INTERFERENZE

--- RETE FOGNARIA ACEA

**Sanas**  
GRUPPO FS ITALIANE

Direzione Progettazione e Realizzazione Lavori

**SS.4 - Variante dell'abitato di Monterotondo Scalo - 2°Stralcio**

PROGETTO DEFINITIVO COD. RM190

PROGETTAZIONE: ATI SINTAGMA - GDG - ICARIA

IL RESPONSABILE DELL'INTEGRAZIONE DELLE PRESTAZIONI SPECIALISTICHE:  
Dott. Ing. Nando Graneri  
Ordine degli Ingegneri della Prov. di Perugia n° A351

IL GRUPPO DI PROGETTAZIONE:  
MANDATARIKA MANDANTI  
Sintagma GEOTECNICAL ICARIA

IL PROGETTISTA:  
Vittorino Rotticci  
Ordine degli Ingegneri della Prov. di Terni n° A376

IL COORDINATORE PER LA SICUREZZA IN FASE DI PROGETTAZIONE:  
Dott. Ing. Filippo Frattolico  
Ordine degli Ingegneri della Prov. di Perugia n° A3373

PROTOCOLLO DATA

INTERFERENZE  
Planimetria di risoluzione interferenze - ACEA fognature

PROGETTO	LIV. PROG.	N. MOD.	NOME FILE	REVISIONE	SCALA:
DPRM0190	D	20	700-000-07-PROG-A	A	Varie
CODICE ELAB.			T00I1N00INTP04		
A	Emissione	15/04/2021	F. Mucchini	V. Rotticci	N. Graneri
REV.	DESCRIZIONE	DATA	REDATTO	VERIFICATO	APPROVATO