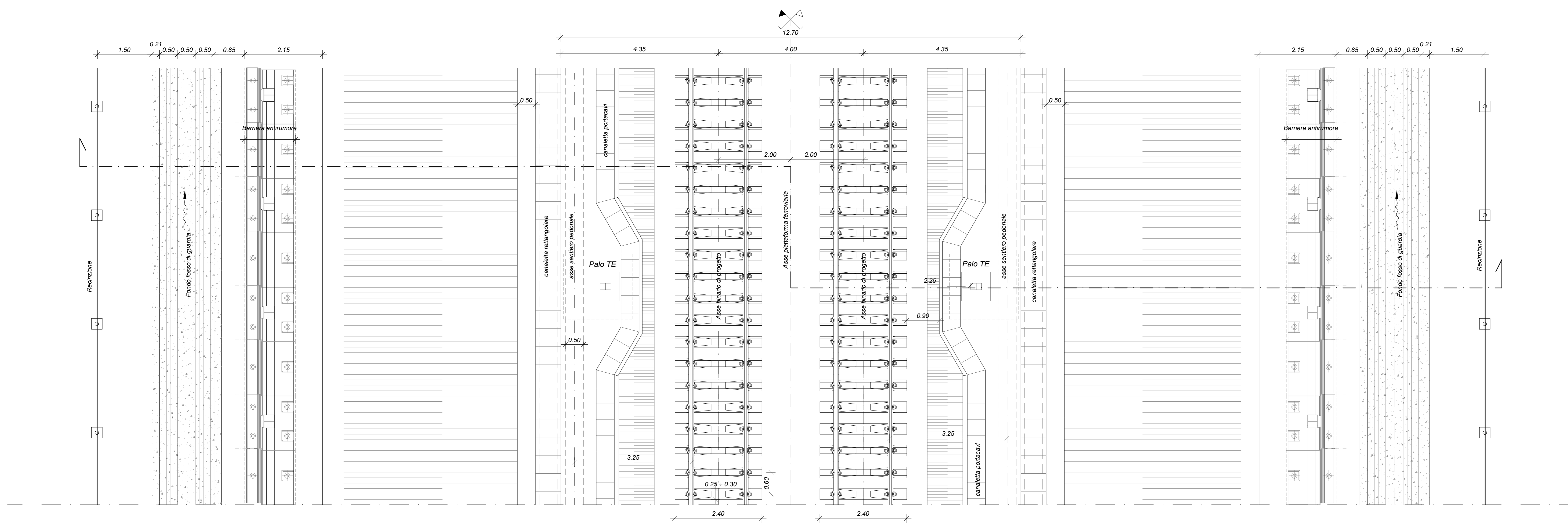
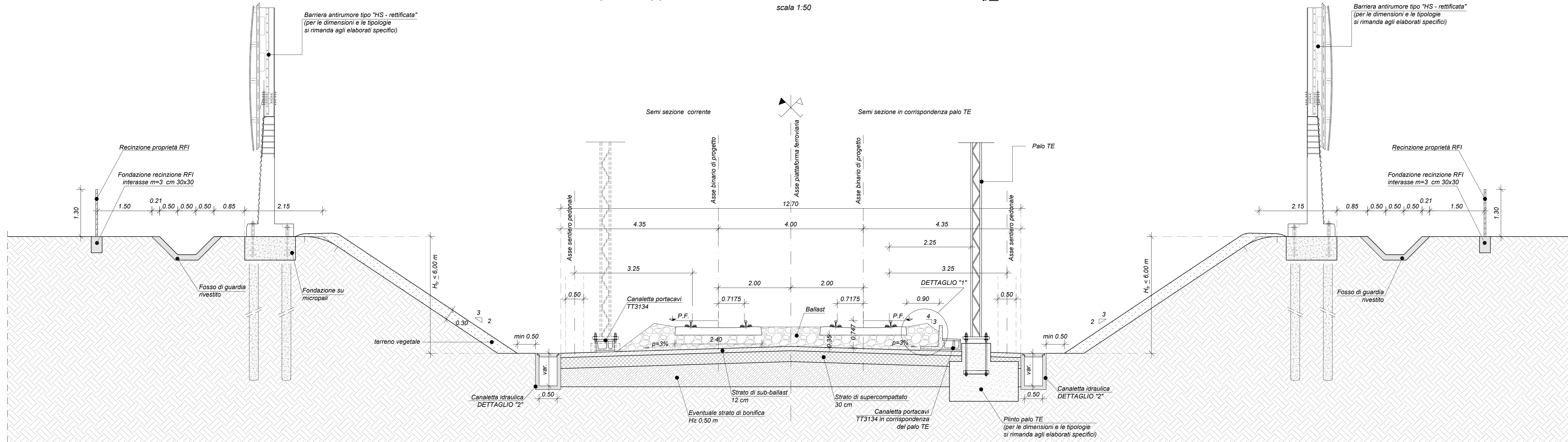


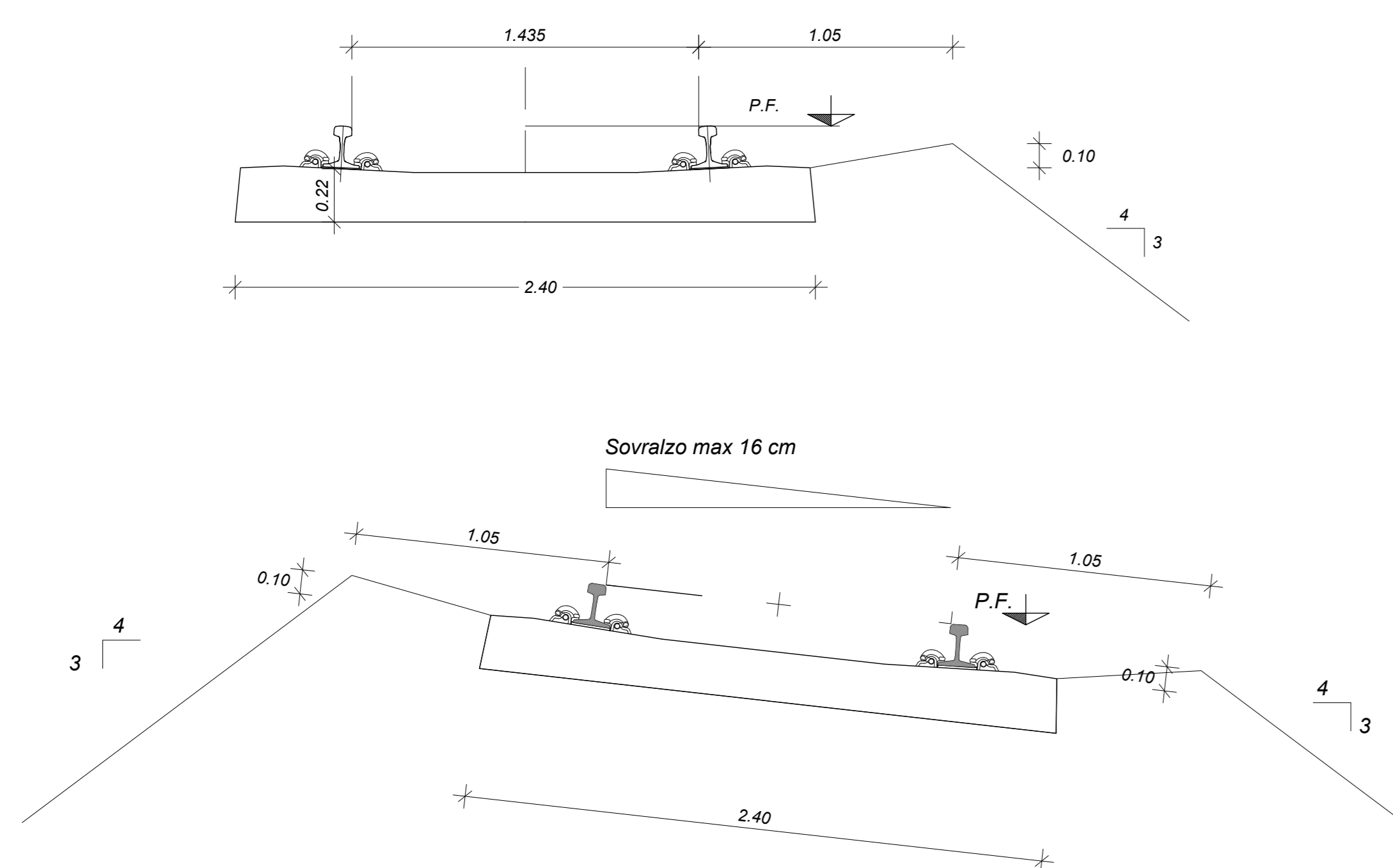
Sezione tipo a doppio binario in trincea con barriera antirumore - $H_{tr} \leq 6,00$ m

scala 1:50



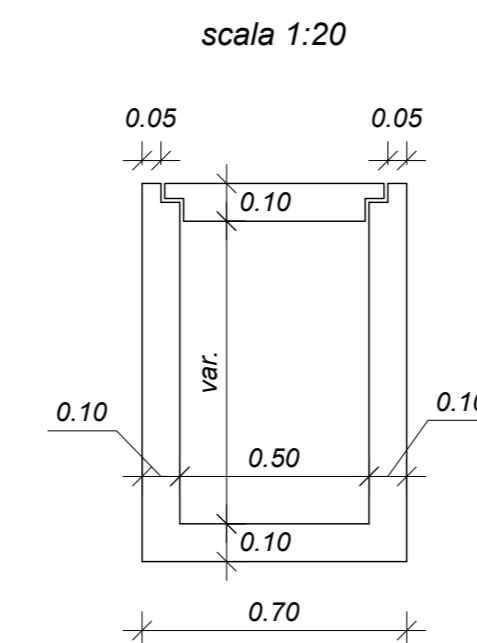
Dettaglio "1" - Andamento traversa in rettillo ed in curva

scala 1:20



Dettaglio "2" - Canaletta idraulica

scala 1:20



NOTE GENERALI:

- Per la geometria dei dettagli si rimanda agli elaborati di progetto specialistici.
- In funzione del contesto urbano esistente e degli spazi disponibili, il fosso trapezoidale potrà essere sostituito da una canaletta idraulica rettangolare. Per tutti i dettagli si rimanda al progetto delle sistemazioni idrauliche.
- Per i dettagli delle canalette portacavi si rimanda agli elaborati di progetto del segnalamento ferroviario e all'elaborato IA4S00D29BZIF0001001B.

NOTE

Per le norme e le caratteristiche non espressamente richiamate nel presente elaborato, si fa riferimento al Cap. Costr. O.C.C. e relative deroghe.

CARATTERISTICHE MATERIALI DA RILEVATO/TRINCEA

- RILIEVO**
Per i rilievi si intendono:
- la sistemazione di zone di terreno non adeguato, di seguito detta sostituzione, al di sotto del piano di posa di manufatti, delle trincee e dei rilevati, effettuata mediante sostituzione dei terreni del sottosuolo con materiale idoneo o mediante il trattamento degli stessi con calce;
- il riempimento di scavi provvisori eseguiti per la realizzazione di fondazioni, cunicoli, pozzi, e quanto altro;
- la sistemazione superficiale eseguita con o senza apporto di materiale.
La sostituzione dovrà essere eseguita utilizzando i seguenti materiali (riferimento alla classificazione delle terre della norma UNI 11531-1/2014):
- A1, A2, A3 se provenienti da cave di prestito;
- A1, A2, A3, A4 se provenienti dagli scavi.
Il materiale dovrà essere messo in opera a strati di spessore non superiore a 50 cm (materiale sciolto), per il materiale dei gruppi A2 ed A4 gli strati dovranno avere spessore non superiore a 30 cm (materiale sciolto).
E' possibile utilizzare il trattamento con calce, qualora ritenuto economicamente conveniente, nel caso in cui le terre provenienti dagli scavi non raggiungano valori di portanza adeguati.
Nel caso in cui la bonifica di zone del terreno debba essere eseguita in presenza di acqua, l'appaltatore dovrà provvedere ai necessari emulsionanti per mantenere costantemente asciutta la zona di scavo da bonificare fino ad ultimazione dell'attività stessa; per il riporto dovrà essere utilizzato materiale selezionato appartenente esclusivamente ai gruppi A1, A2-4 ed A3 (UNI 11531-1/2014).
- SCOTTOL**
Prima della formazione del rilevato, il terreno al di sotto del piano campagna, andrà sottoposto a una spessore di 50 cm e comunque per tutto lo strato di terreno vegetale. Successivamente anche all'eventuale bonifica (vedi p.to 1), dovrà essere preparato il piano di posa; quest'ultimo dovrà essere costipato mediante rullatura in modo da ottenere una densità secca non inferiore al 95% della densità massima, ottenuta per quella terra, con la prova di costipamento AASHTO modificata (UNI-CN 13296-2).
Dopo la compattazione, il valore del modulo di deformazione M_d del terreno, misurato mediante prova di carico su piastra, non dovrà essere inferiore a 20 MPa.
La sostituzione dovrà essere eseguita secondo quanto riportato al p.to 1. La superficie del riporto sarà sagomata a "schiena d'asino" secondo le pendenze di progetto.
- BONIFICA DEL TERRENO**
La bonifica del terreno dovrà essere eseguita ogni qualvolta nel corso dei lavori si dovessero trovare delle zone di terreno non idoneo e/o comunque non conforme alle specifiche di progetto.
La sostituzione del terreno dovrà essere eseguita secondo quanto riportato al p.to 1. Dopo la compattazione, il valore del modulo di deformazione M_d del terreno, ottenuto da prove su piastra, dovrà essere non inferiore a 20 MPa. Dopo il costipamento lo strato in oggetto dovrà presentare una densità secca non inferiore al 95% della densità massima, ottenuta per quella terra, con la prova di costipamento AASHTO modificata (UNI-CN 13296-2).
- ANTICIPAZIONE**
Il primo strato di rilevato, a strato anticappellare, posto al di sopra del piano di posa, dovrà avere uno spessore di 50 cm (materiale compatto) e dovrà essere costituito da materiali con funzione anticappellare, ovvero da pietrisco con dimensioni comprese tra 2 e 25 mm avente le seguenti caratteristiche granulometriche (UNI 11531-1/2014):
- dim. granuli passante 50%
2mm $\leq 15\%$
0,075mm $\leq 3\%$
- equivalente in sabbia (SE) ≥ 70
- resistenza alla frammentazione (LA) $\leq 40\%$
La superficie sarà sagomata a "schiena d'asino" secondo le pendenze di progetto. Dopo la compattazione, il valore del modulo di deformazione M_d del terreno, ottenuto da prove su piastra, dovrà essere non inferiore a 20 MPa.
Lo strato anticappellare sarà sovrastato da un telo di geotessile non tessuto in polipropilene, non rigenerato, coesione meccanica mediante agugliatura, assente da trattamenti chimici o termici con peso non inferiore a 400 g/m², valore della resistenza media a trazione in ciascuna direzione non inferiore a 24 kN/m, resistenza al punzonamento statico (C80) non inferiore a 4,00 kN, apertura caratteristica dei pori (C90) non superiore a 30 μ m (inclusa la tolleranza).
- CORPO DEL RILEVATO**
Nella formazione del corpo del rilevato dovranno essere innanzitutto impiegate le terre provenienti da scavi di smantellamento e di fondazione appartenenti ai gruppi A1, A2-4, A2-5, A2-6, A2-7, A3 e A4 di cui alla norma UNI 11531-1/2014, ed inoltre terre provenienti da cave di prestito appartenenti ai gruppi A1, A2-4, A2-5, A2-6, A2-7, A3. Non dovranno essere del gruppo A3 con coefficiente di disomogeneità minore o uguale a 7, né terre aventi rapporto tra passanti al setaccio 0,4 mm e 0,063 mm. E' possibile utilizzare il trattamento con calce, qualora ritenuto economicamente conveniente, nel caso in cui le terre provenienti dagli scavi non raggiungano valori di portanza adeguati.
Il materiale impiegato per la formazione del corpo del rilevato dovrà essere stesso a strati di spessore non superiore a 50 cm (materiale sciolto) per le terre dei gruppi A1, A2-4, e non superiore a 30 cm (materiale sciolto) per i materiali dei gruppi A2-5, A2-6, A2-7, A3 ed A4.
Prima di porre in opera un altro strato, il precedente dovrà essere costipato in modo da raggiungere in ogni punto un valore di densità secca almeno pari al 95% della densità massima ottenuta per quella terra con la prova di costipamento AASHTO modificata (UNI-CN 13296-2).
Per ciascuno strato del corpo del rilevato, il valore del modulo di deformazione mediante prova di carico su piastra, secondo UNI-80 n°746, dovrà risultare non inferiore a 20 MPa per le zone di rilevato a distanza inferiore a 1,00 m dai bordi dello stesso e a 40 MPa per la restante zona centrale.
La superficie dei singoli strati sarà sagomata a "schiena d'asino" secondo le pendenze di progetto.
- SUPERCOMPATTATO**
La superficie, costituente il piano di posa del sub-ballast, sia in rilevato che in trincea, sarà realizzata mediante formazione di uno strato di terra compattato di spessore non inferiore a 30 cm (spessore finito) con terre di categoria A1, A2-4 e A3, queste ultime con aggiunta di fine passante al setaccio 0,4 mm (classificazione UNI 11531-1/2014). Le operazioni di posa in opera e compattazione non dovranno essere eseguite quando le condizioni ambientali (pioggia, neve, gelo) siano tali da danneggiare la qualità dello stesso. Dopo il costipamento, in ogni punto la densità secca dovrà essere inferiore al 95% della massima, ottenuta per quella terra, con la prova di costipamento AASHTO modificata. Inoltre, il modulo di deformazione M_d non dovrà essere inferiore ad 80 MPa. La superficie di questo strato sarà sagomata a "schiena d'asino" con pendenza del 3%.
- SUB-BALLAST**
La realizzazione dello strato di sub-ballast è eseguita con conglomerato bituminoso avente spessore finito pari a 0,12 m e modulo di deformazione M_d misurato con prova di carico su piastra non inferiore a 200 MPa. La superficie del sub-ballast sarà sagomata a "schiena d'asino" con pendenza del 3%.
- TRINCEA FERROVIARIA**
Il terreno in situ, a fondo scavo, potrà essere utilizzato come piano di posa dello strato supercompattato unicamente se risulta appartenente ai gruppi A1, A3 (con coef. di disomogeneità maggiore di 7) o A2-4 della classifica UNI 11531-1/2014.
Esso dovrà essere costipato in modo da ottenere una densità secca non inferiore al 95% della densità massima ottenuta per quella terra con la prova di costipamento AASHTO modificata. Dopo la compattazione, il valore del modulo di deformazione M_d del terreno, ottenuto da prove su piastra, dovrà essere non inferiore a 40 MPa. E, comunque, il terreno del piano di posa dovrà avere le caratteristiche tali da garantire sulla sommità dello strato supercompattato un modulo non inferiore a 80 MPa.
Se il terreno in situ ha un modulo di deformazione, ottenuto dalle prove su piastra, inferiore a 20 MPa si dovrà effettuare la bonifica dello spessore non inferiore a 0,50 m; il relativo riporto dovrà essere eseguito facendo riferimento a quanto riportato al p.to 1, garantendo un modulo di deformazione non inferiore a 20 MPa per tutti gli strati che costituiscono la bonifica e meno della superficie di appoggio del supercompattato ove il valore minimo non dovrà essere inferiore a 40 MPa.

COMMITTENTE:



PROGETTAZIONE:



DIREZIONE TECNICA
UO INFRASTRUTTURE CENTRO

PROGETTO DEFINITIVO

VELOCIZZAZIONE DELLA LINEA ROMA - PESCARA
RADDOPIO FERROVIARIO TRATTA CHIETI - INTERPORTO D'ABRUZZO
(LOTTO 3)

INFRASTRUTTURA FERROVIARIA - Sezioni tipo
Sezioni tipo in trincea ferroviaria a doppio binario con Barriera Antirumore

SCALA:

1:50

COMMESSA	LOTTO	FASE	ENTE	TIPO DOC.	OPERA/DISCIPLINA	PROG.	REV.
IA6F	03	D	29	WB	IF0001	004	A

Revis.	Descrizione	Redatto	Data	Verificato	Data	Approvato	Data	Autorizzato	Data
A	Emissione esecutiva	P. Luciani	10.07.2019	P. Tascione	11.07.2019	T. Pini	12.07.2019		

File: IAF032929BZF0001004A.dwg n. Elab.: 6-42