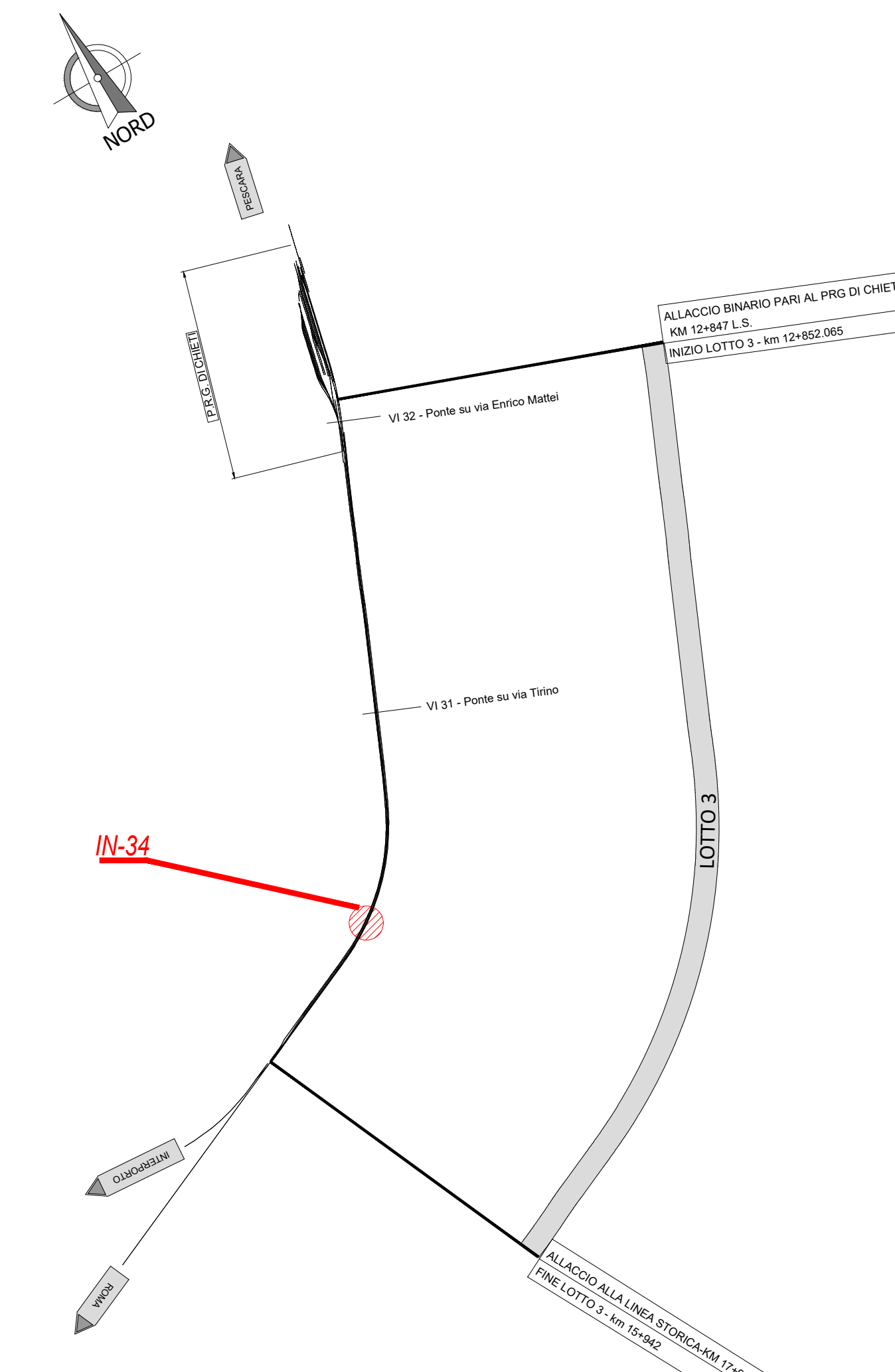
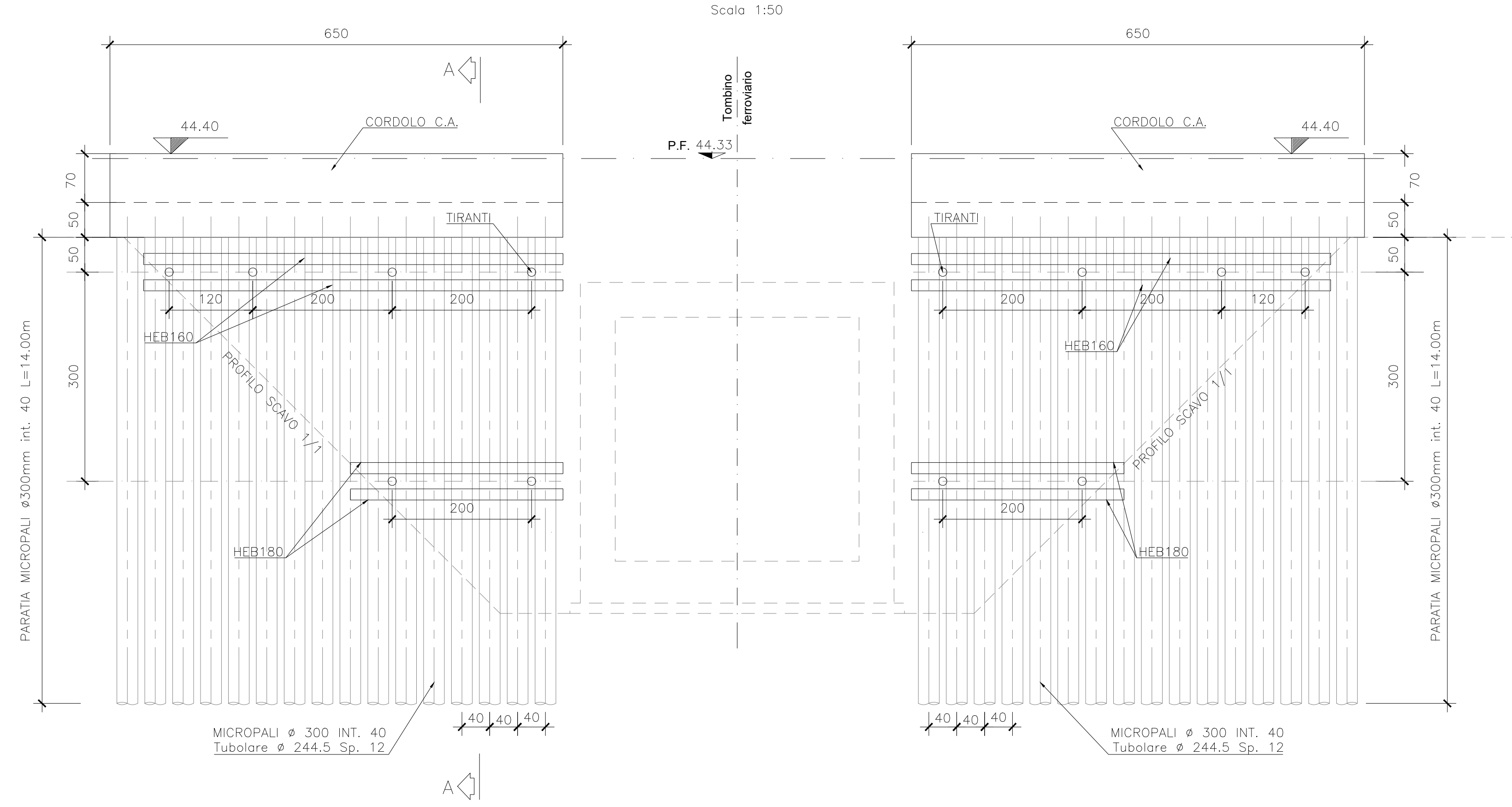


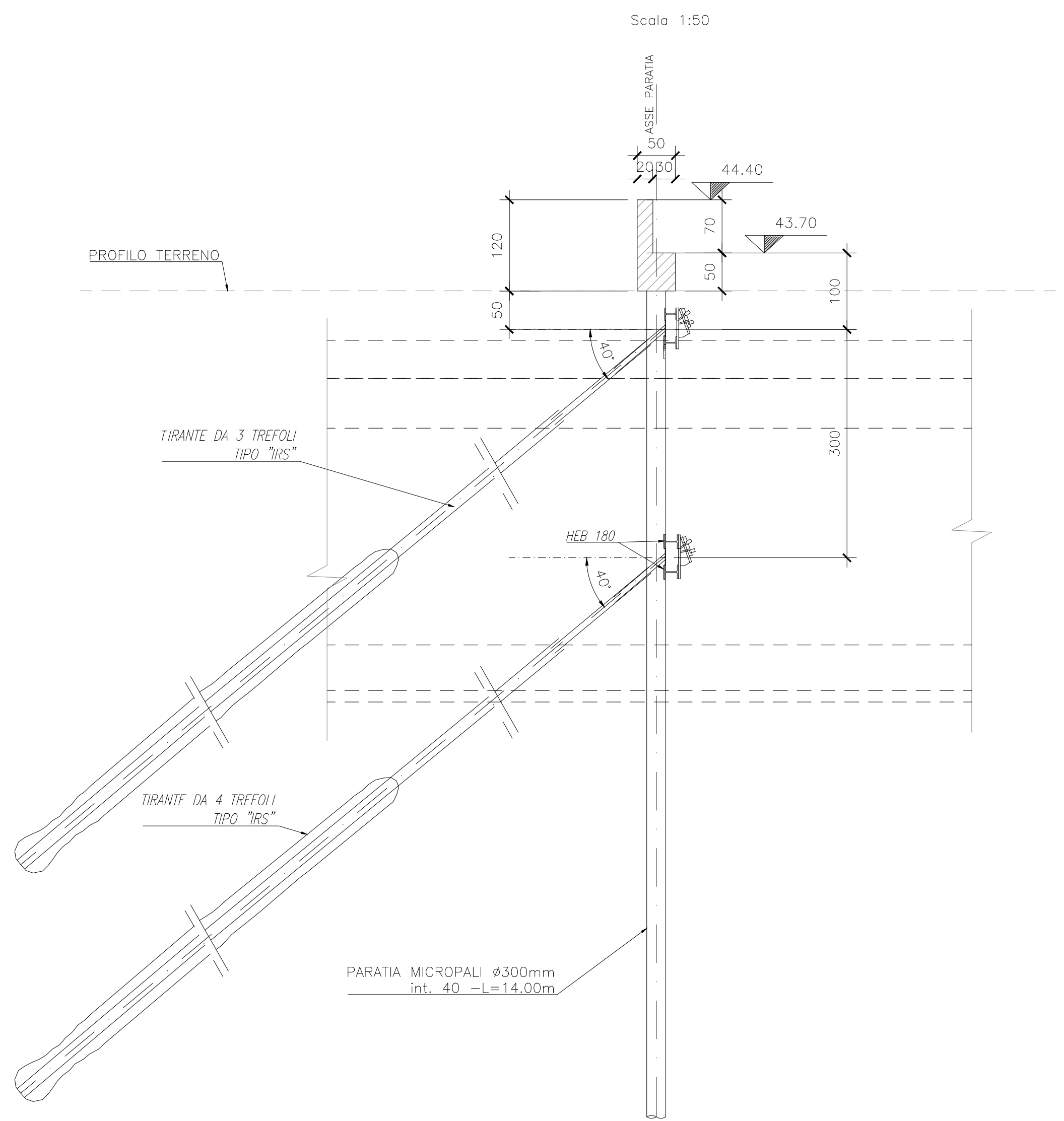
KEYPLAN



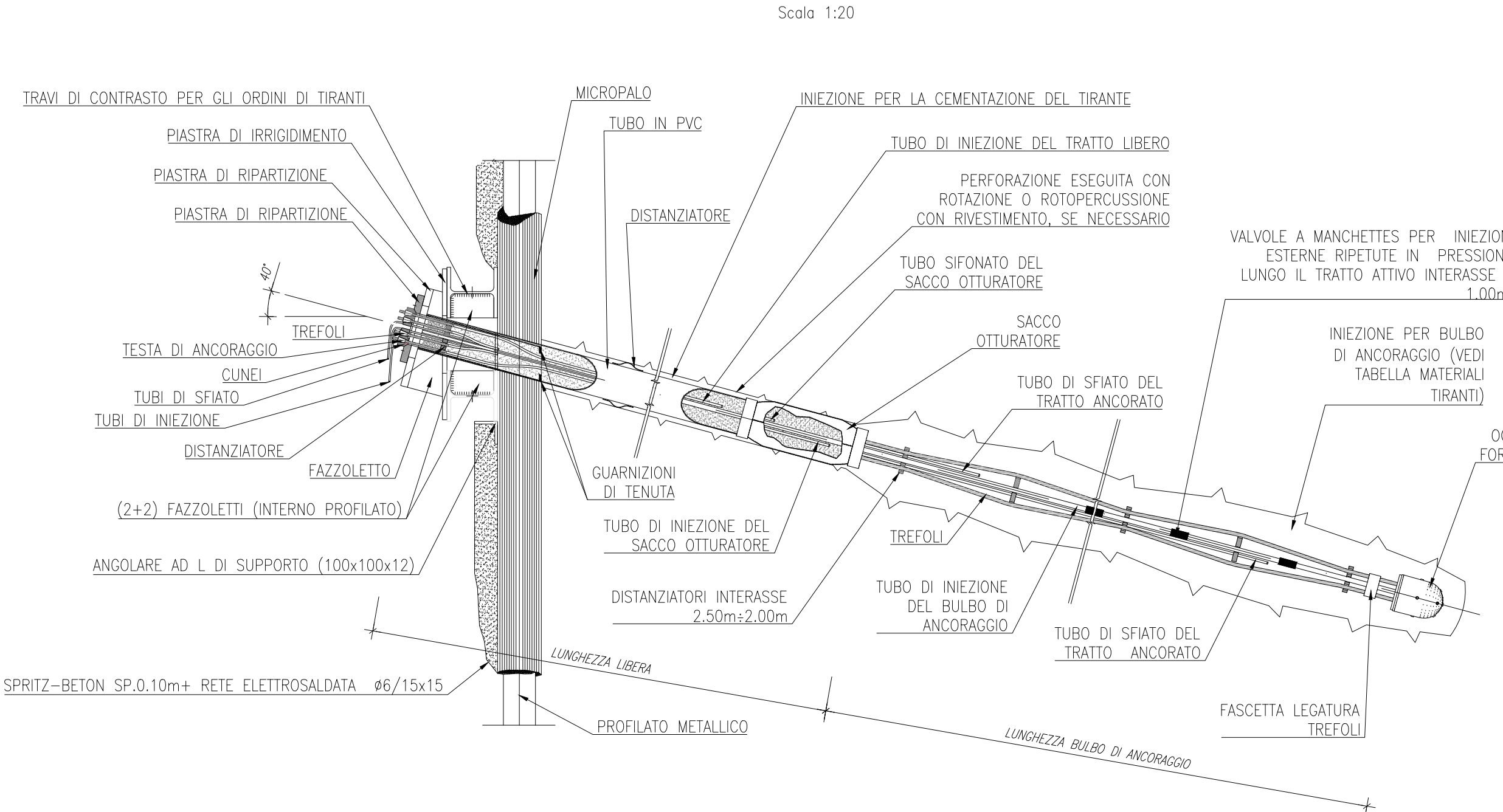
PROSPETTO MICROPALI E TIRANTI



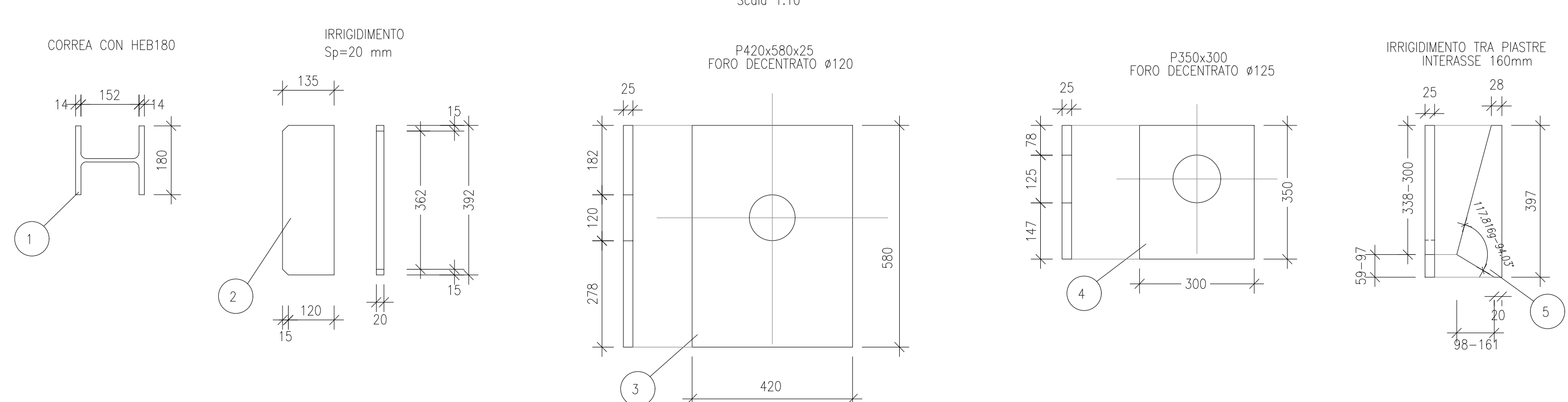
PARATIA MICROPALI SEZIONE A-A



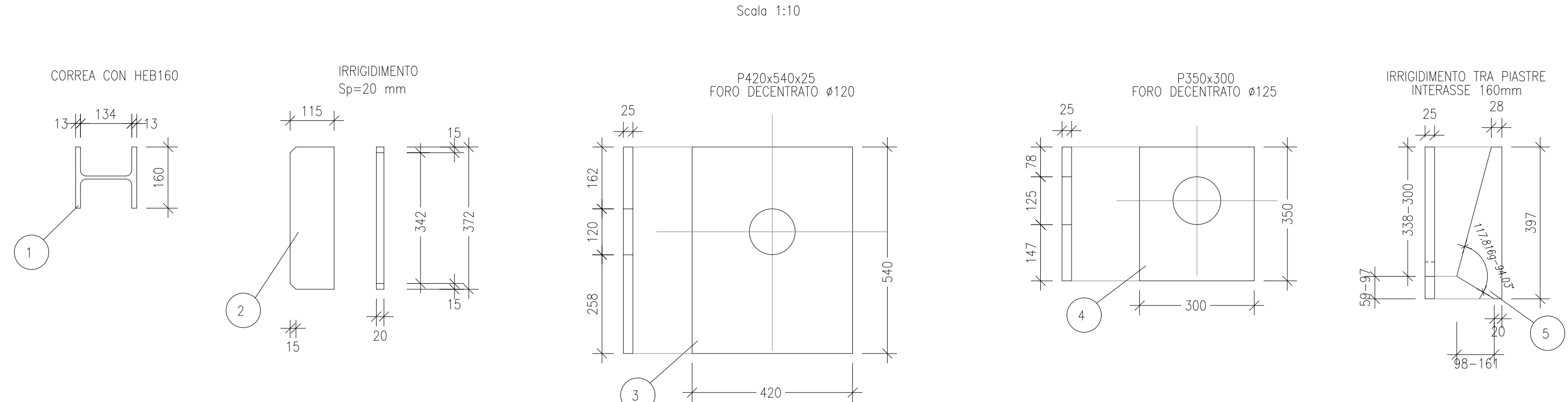
PARTICOLARE TIRANTE



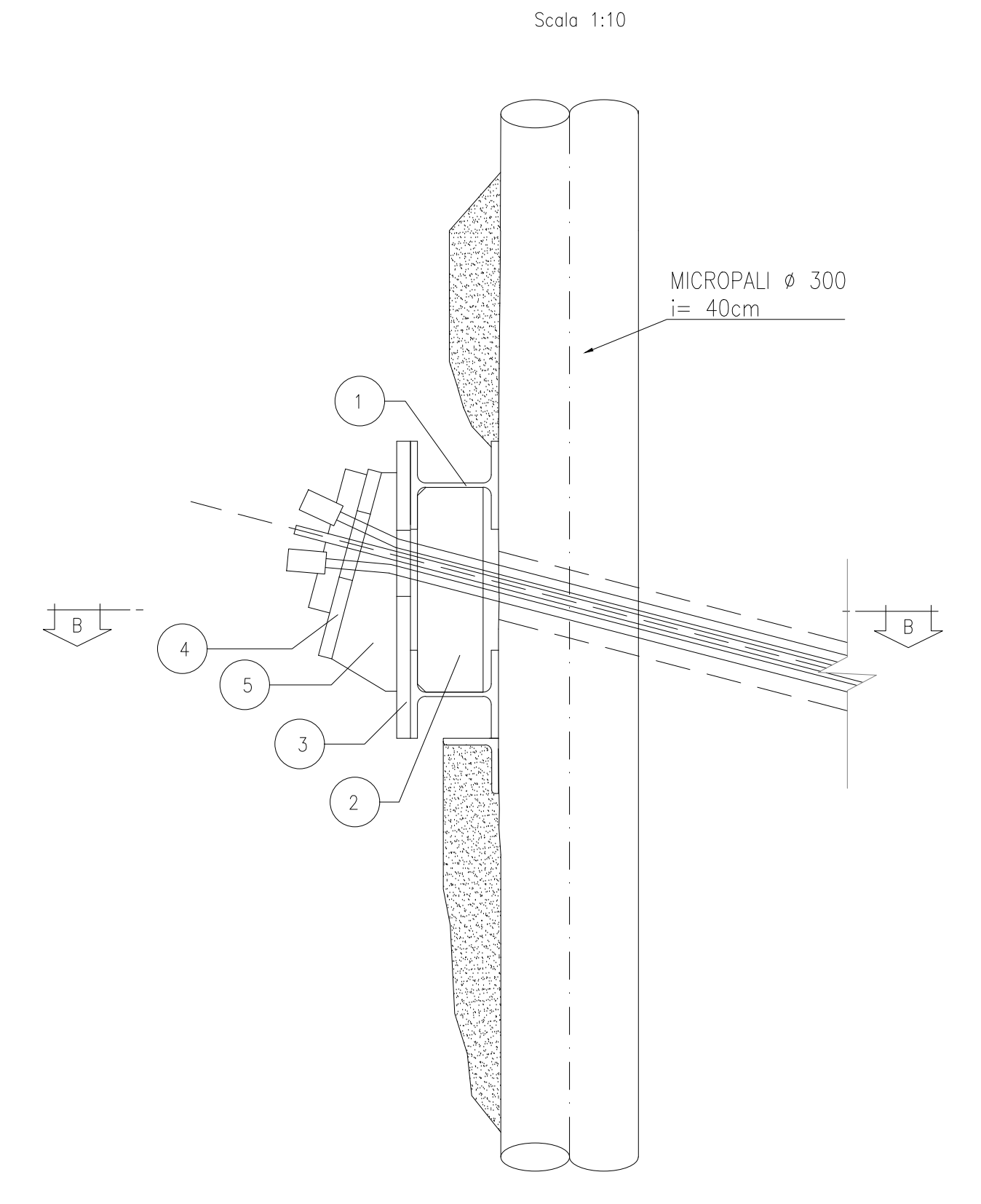
ELEMENTI COMPONENTI L'ANCORAGGIO DEI TIRANTI (TIPOLOGIA TIRANTI A 4 TREFOLI)



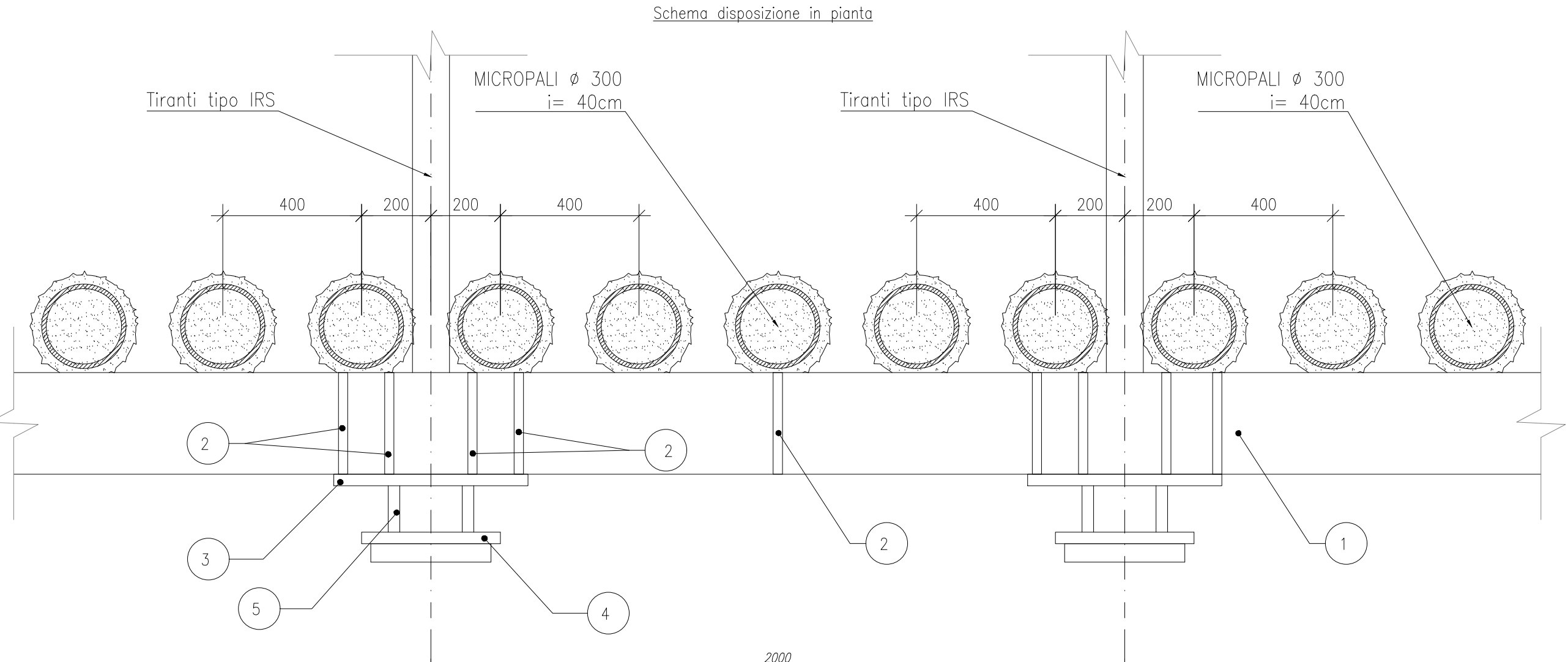
ELEMENTI COMPONENTI L'ANCORAGGIO DEI TIRANTI (TIPOLOGIA TIRANTI A 3 TREFOLI)



SCHEMA ANCORAGGIO



SEZIONE B-B



NOTE GENERALI

TUTTE LE MISURE SONO ESPRESSE IN CENTIMETRI, SALVO OVE DIVERSAMENTE INDICATO

COMMITTENTE: **RFI** INFRASTRUTTURE FERROVIARIE ITALIANE
 GRUPPO FERROVIE DELLO STATO ITALIANE

PROGETTAZIONE: **ITALFERR**
 GRUPPO FERROVIE DELLO STATO ITALIANE

DIREZIONE TECNICA
 UO INFRASTRUTTURE CENTRO
 PROGETTO DEFINITIVO

VELOCIZZAZIONE DELLA LINEA ROMA - PESCARA
 RADDOPPIO FERROVIARIO TRATTA CHIETI - INTERPORTO D'ABRUZZO (LOTTO 3)

IDROLOGIA ED IDRAULICA - Tombini e Sistemazioni Idrauliche
 Tombino IN34 al km 15+220.91 - Fasi esecutive

COMMESSA	LOTTO	FASE	ENTE	TIPO DOC.	OPERA/DISCIPLINA	PROGR.	REV.
IA6F	03	D	29	PZ	IN340A	002	A
Revis.	Descrizione	Redatto	Data	Verificato	Data	Approvato	Data
A	Emissione esecutiva	P.Luciani	10.07.2019	M.Mattucci	11.07.2019	T.Piccoli	12.07.2019