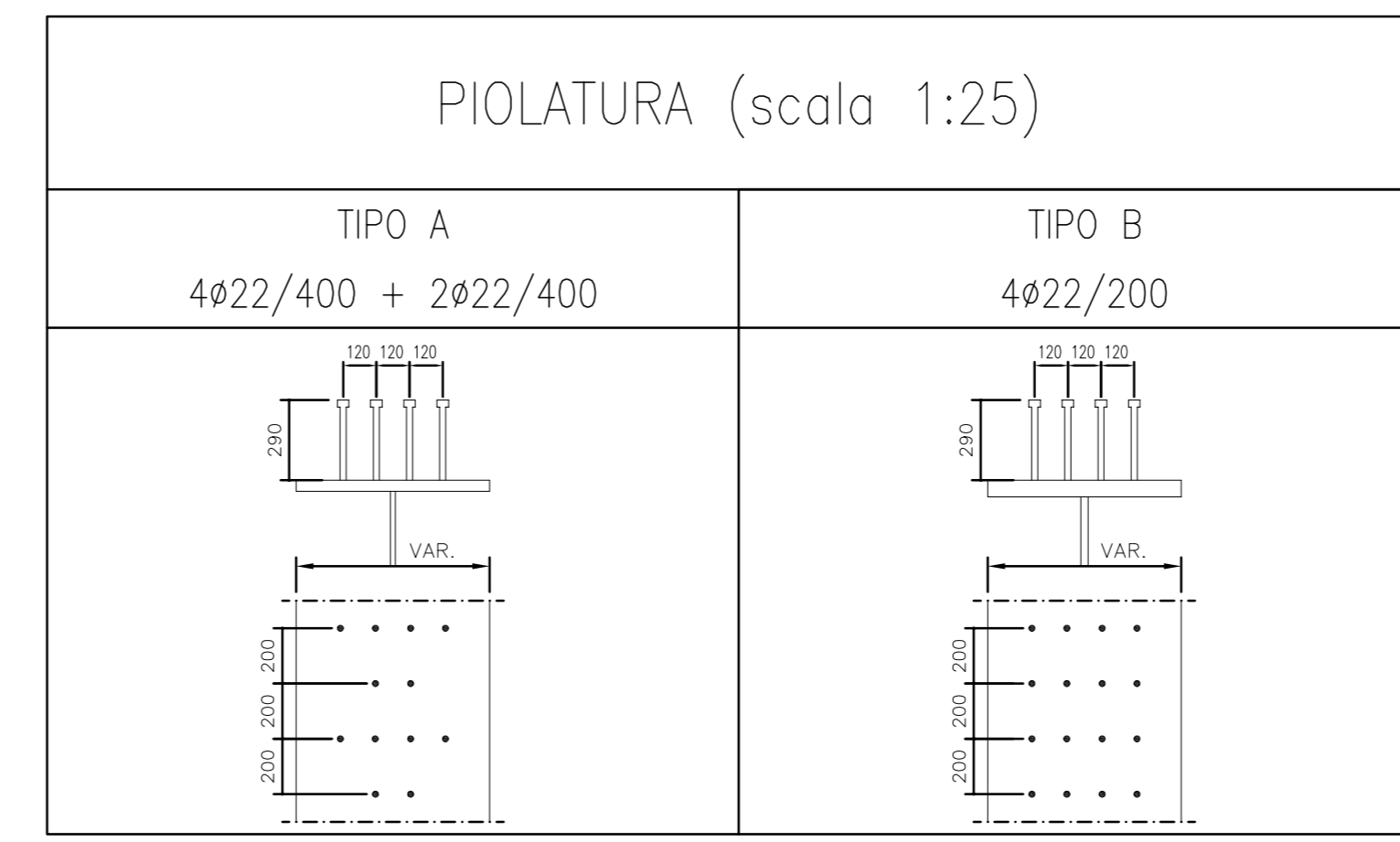
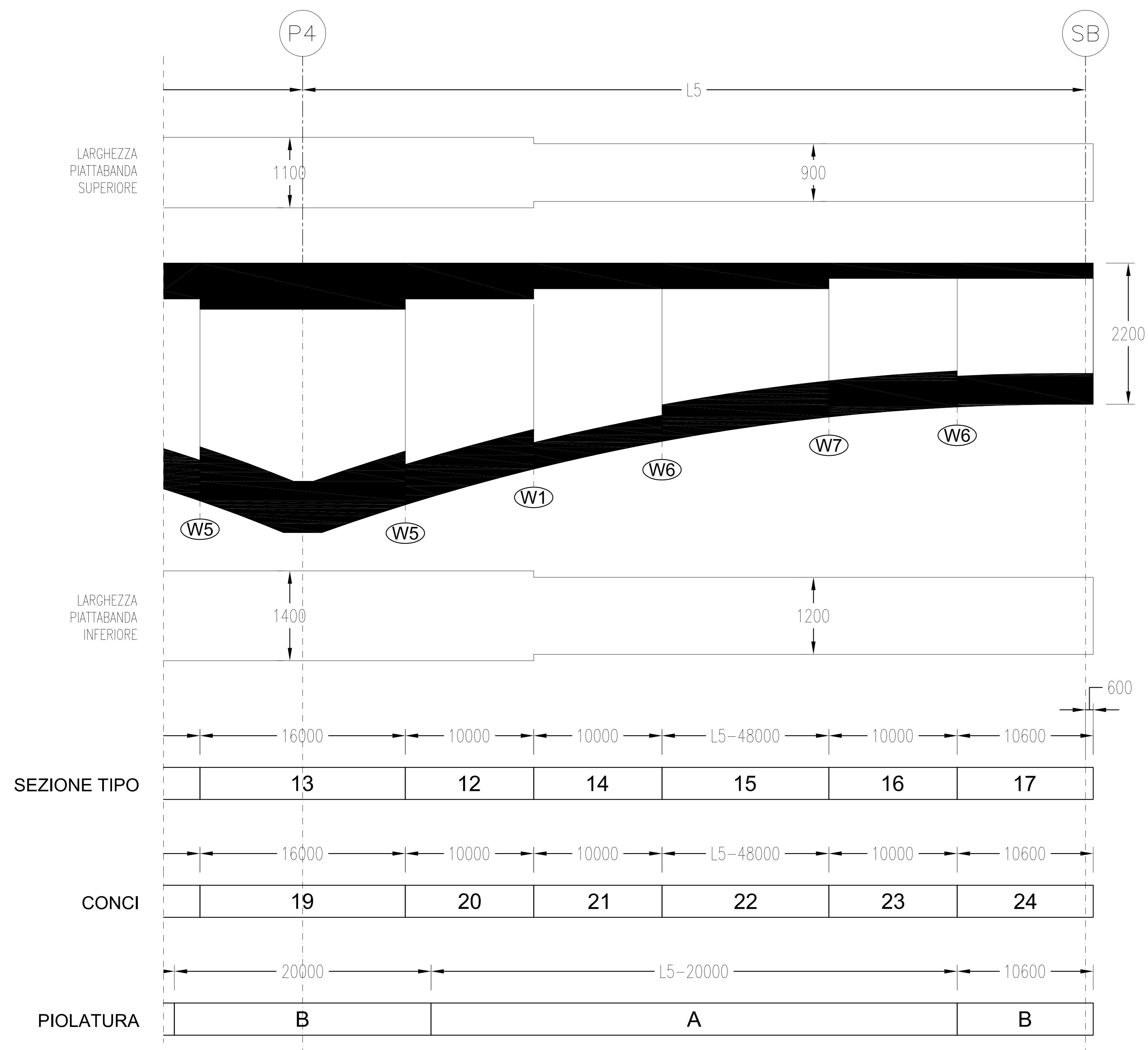


TRAVI PRINCIPALI CARREGGIATA SINISTRA

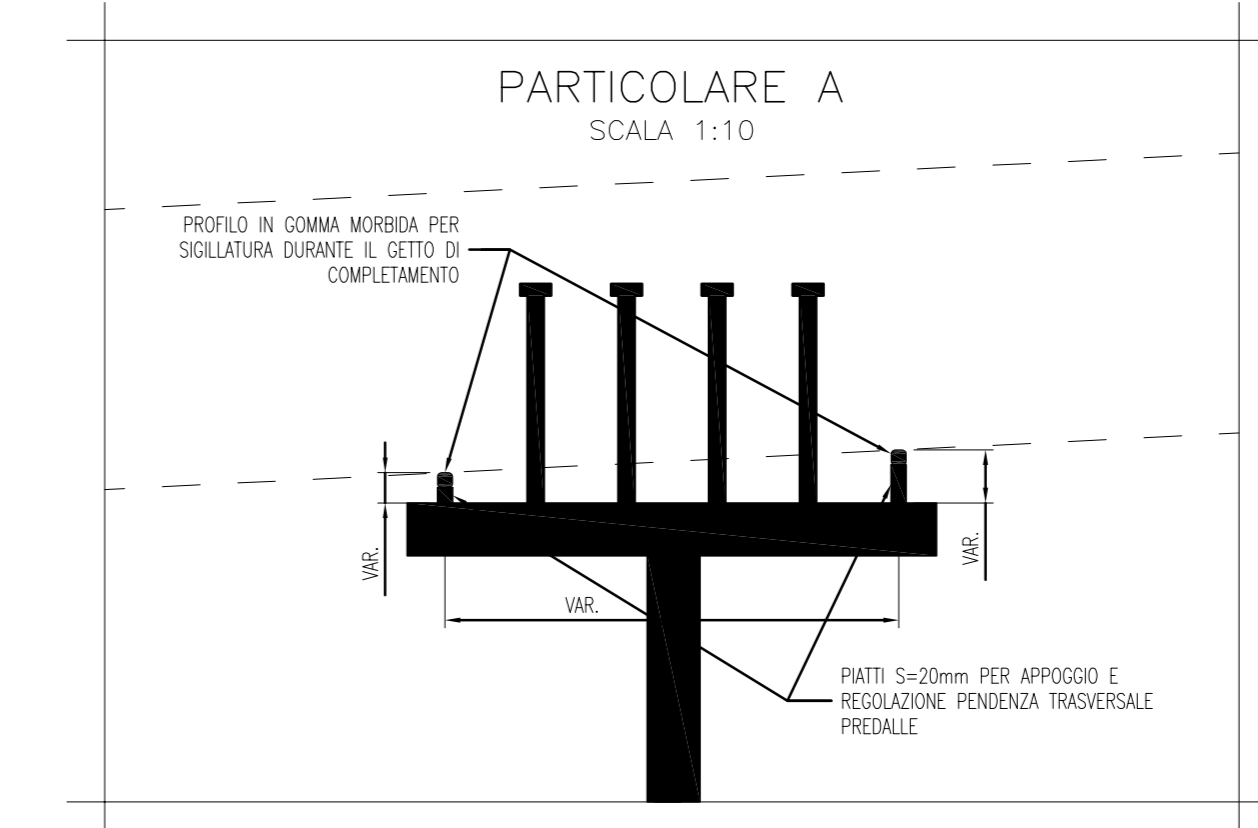


LUCI CARREGGIATA SINISTRA					
N° CAMPATA	L [mm]	Lsx [mm]	Ldx [mm]	AP1	AP2
1	30063	30000	29937	A	1
2	46086	46002	45918	1	2
3	61130	61004	60878	2	3
4	88173	88012	87851	3	4
5	61091	61002	60914	4	B
	600	600	600		
Ltotali	287743	287220	286698		

Ltotali comprensive delle zone da 600 mm oltre l'asse delle spalle A e B

LEGENDA

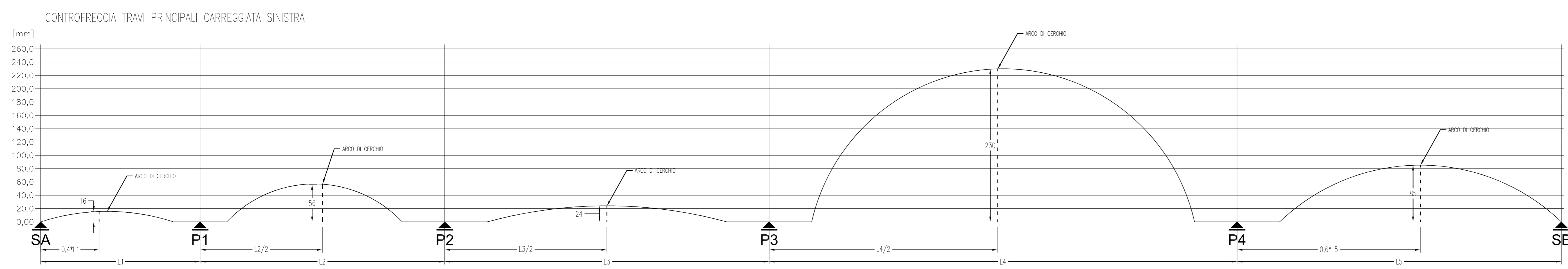
L = LUCE CAMPATA MISURATA IN ASSE IMPALCATO
 Lsx = LUCE CAMPATA MISURATA IN ASSE TRAVE SINISTRA
 Ldx = LUCE CAMPATA MISURATA IN ASSE TRAVE DESTRA
 AP1 = APPOGGIO INIZIO
 AP2 = APPOGGIO FINE
 N.B.: Tutte le misure in "mm"



CONGLOMERATO CEMENTIZIO ORDINARIO				
Elemento Strutturale	Copri ferro minimo (cm)	Classe di resistenza (MPa)	Classi di esposizione	Classi di consistenza
CLS DI PULIZIA E LIVELLAMENTO	-	C12/15	-	-
PALI	5.0	C25/30	XC2	S3 - S4
ZATTERE DI PILE E SPALLE	3.5	C28/35	XA1	S3 - S4
ELEVAZIONE SPALLE	3.5	C28/35	XF2	S3 - S4
ELEVAZIONE PILE E PULVINI	3.5	C28/35	XF2	S3 - S4
BAGGIOLI	3.0	C35/45	XF2	S4
SOLETTA IMPALCATO	3.0	C32/40	XC4	S4
CORDOLI E MARCIAPIEDI	3.0	C32/40	XF2	S4
PREDALLES	3.0	C32/40	XC4	S4
VELETTE	3.0	C32/40	XF4	S4

ARMATURE PER C.A.
 ACCIAIO AD ADERENZA MIGLIORATA CONTROLLATO IN STABILIMENTO AVENTE LE SEGUENTI CARATTERISTICHE:
 B450C
 $f_y/f_{yk} \leq 1.35$
 (f_t/f_y) media ≥ 1.15
 f_y = Singolo valore tensione di snervamento
 f_{yk} = Valore caratteristico di riferimento
 f_t = Singolo valore tensione di rottura

CARPENTERIA METALLICA
 TRAVI PRINCIPALI E TRASVERSI
 - ACCIAIO EN 10025-5 S355J2W+N (ex Fe510 "Corten") (Spessori fino a 40 mm)
 - ACCIAIO EN 10025-5 S355K2W+N (ex Fe510 "Corten") (Spessori da 40 mm a 80 mm)
 - ACCIAIO EN 10025-5 S355NLW+N (ex Fe510 "Corten") (Spessori maggiori di 80 mm)
 CONTROVENTI (comprese le piastre di collegamento bullonate)
 - ACCIAIO EN 10025-5 S355J2W+N (ex Fe510 "Corten")
 PULI
 Tipo "Nelson" Ø22
 Acciaio tipo S235J2+C450 secondo EN ISO 13918
 BULLONI AD ALTA RESISTENZA
 Bulloni ad Alta Resistenza per giunzioni ad attrito conformi alle specifiche contenute nel p.to 11.3.4.6.2 del D.M. 14.01.2008:
 - Viti di 10.9
 - DADI classe 10
 - RONDELLE C 50
 - I bulloni dovranno essere montati con una rosetta sotto la testa della vite e una rosetta sotto il dado;
 - I bulloni dovranno essere contrassegnati con le indicazioni del produttore e la classe di resistenza;
 - I bulloni disposti verticalmente avranno la testa della vite rivolta verso l'alto e il dado verso il basso
 SALDATURE
 - SALDATURE procedimenti di saldatura omologati e qualificati secondo D.M. 14.01.2008.
 - Tutte le giunzioni per l'unione dei cnci delle TRAVI PRINCIPALI saranno eseguite con saldature testa a testa o completa penetrazione di 1° classe
 NOTE CARPENTERIA METALLICA
 - LE TRAVI PRINCIPALI SARANNO INTERAMENTE SALDATE E SEGUIRANNO CON CONTINUITA' L'ANDAMENTO DEL TRACCIATO STRADALE
 - I TRASVERSI INTERMEDI, DI PILA E DI SPALLA SARANNO COLLEGATI ALLE TRAVI PRINCIPALI CON GIUNZIONI SALDATE
 - I GIUNTI DI SALDATURA ESEGUITI IN CANTIERE DOVRANNO ESSERE TRATTATI ESEGUENDO UNA PULIZIA DELLA SUPERFICIE PER RIMUOVERE EVENTUALI SCORIE DI SALDATURA E QUINDI APPLICANDO IL CICLO DI VERNICIATURA COMPLETO SOVRAPPONENDOSI ALLE MANI GIÀ ESEGUITE IN OFFICINA PER UNA LUNGHEZZA DI 3 CM CIRCA. LA QUARTA MANO DI VERNICE DOVRA' ESSERE APPLICATA IN CANTIERE SOLAMENTE ALLA FINE DEL MONTAGGIO DELLE STRUTTURE ED ESEGUITA SOLAMENTE DOPO AVER COMPLETATO IL NECESSARIO CICLO DELLE PARTI DANNEGGIATE DURANTE LE OPERAZIONI DI MONTAGGIO.
 - LE BULLONATURE DOVRANNO ESSERE SGROSSATE CON SOLVENTE COMPATIBILE CON LE VERNICI ADOTTATE PRIMA DI ESSERE SOTTOPOSTE ALLO STESSO CICLO DI VERNICIATURA PREVISTO PER LE STRUTTURE PRINCIPALI



ANAS S.p.A.
 DIREZIONE CENTRALE PROGRAMMAZIONE PROGETTAZIONE
PA 12/09
 CORRIDOIO PLURIMODALE TIRRENICO - NORD EUROPA
 ITINERARIO AGRIGENTO - CALTANISSETTA - A19
 S.S. N° 640 "DI PORTO EMPEDOCLE"
 AMMODERNAMENTO E ADEGUAMENTO ALLA CAT. B DEL D.M. 5.11.2001
 Dal km 44+000 allo svincolo con l'A19
PROGETTO ESECUTIVO

Contraente Generale: **Empedocle S.p.A.**
OPERE D'ARTE MAGGIORI VIADOTTI
 Viadotto Busita II
 Carpenteria Metallica - Carreggiata SX - Travi principali - Tav. 3/3

Codice Unico Progetto (CUP) : F91B0900070001
 Codice Elaborato: **PA12_09 - E 1 5 0 | V I 2 0 7 | V I 0 7 | F B X | 0 3 6 | A** Scale: VARIE
 F E D C B A
 Aprile 2011 EMISSIONE T. FASOLO F. NIGRELLI M. LITI P. PAGLINI
 REV. DATA DESCRIZIONE REDATTO VERIFICATO APPROVATO AUTORIZZATO
 Responsabile del Procedimento: Ing. MAURIZIO ARAMINI

Il Progettista: **STY ITALIA S.p.A.**
 Il Consulente Specialista: **STY ITALIA S.p.A.**
 Il Geologo: **DR. ING. GIUSEPPE DEI DEI**
 Il Coordinatore per la sicurezza in fase di progetto: **DR. ING. GIUSEPPE DEI DEI**
 Il Direttore dei lavori: **DR. ING. GIUSEPPE DEI DEI**