

CARPENTERIA METALLICA

TRAVI PRINCIPALI E TRASVERSI
 - ACCIAIO EN 10025-5 S355J2W+N (ex Fe510 "Corten")
 (Spessori fino a 40 mm)
 - ACCIAIO EN 10025-5 S355K2W+N (ex Fe510 "Corten")
 (Spessori da 40 mm a 80 mm)
 - ACCIAIO EN 10025-5 S355NLW+N (ex Fe510 "Corten")
 (Spessori maggiori di 80 mm)

CONTROVENTI (comprese le piastre di collegamento bullonate)
 - ACCIAIO EN 10025-5 S355J0W+N (ex Fe510 "Corten")

PIOLI
 Tipo "Nelson" Ø22
 Acciaio tipo S235J2+C450 secondo EN ISO 13918

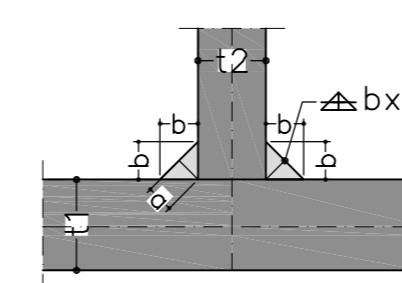
BULLONI AD ALTA RESISTENZA
 Bulloni ad Alta Resistenza per giunzioni ad attrito conformi alle specifiche contenute nel p.to 11.3.4.6.2 del D.M. 14.01.2008:
 - VITI cl. 10.9
 - DADI classe 10
 - RONDELLE C 50
 - i bulloni dovranno essere montati con una rosetta sotto la testa della vite e una rosetta sotto il dado;
 - i bulloni dovranno essere contrassegnati con le indicazioni del produttore e la classe di resistenza;
 - i bulloni disposti verticalmente avranno la testa della vite rivolta verso l'alto e il dado verso il basso

SALDATURE
 - SALDATURE: procedimenti di saldatura omologati e qualificati secondo D.M. 14.01.2008.
 - Tutte le giunzioni per l'unione dei concetti delle TRAVI PRINCIPALI saranno eseguite con saldature testa a testa a completa penetrazione di 1° classe

NOTE CARPENTERIA METALLICA
 - LE TRAVI PRINCIPALI SARANNO INTERAMENTE SALDATE E SEGUIRANNO CON CONTINUITÀ L'ANDAMENTO DEL TRACCIATO STRADALE
 - I TRAVERSI INTERMEDI, DI PILA E DI SPALLA SARANNO COLLEGATI ALLE TRAVI PRINCIPALI CON GIUNZIONI SALDATE
 - I GIUNTI DI SALDATURA ESEGUITI IN CANTIERE DOVRANNO ESSERE TRATTATI ESEGUENDO UNA PULIZIA DELLA SUPERFICIE PER RIMUOVERE EVENTUALI SCORIE DI SALDATURA E QUINDI APPLICANDO IL CICLO DI VERNICIATURA COMPLETO SOVRAPPONENDOSI ALLE MANI GIÀ ESEGUITE IN OFFICINA PER UNA LUNGHEZZA DI 3 CM CIRCA. LA QUARTA MANO DI VERNICE DOVRÀ ESSERE APPLICATA IN CANTIERE SOLAMENTE ALLA FINE DEL MONTAGGIO DELLE STRUTTURE ED ESEGUITA SOLAMENTE DOPO AVER COMPLETATO IL NECESSARIO CICLO DELLE PARTI DANNEGGIATE DURANTE LE OPERAZIONI DI MONTAGGIO.
 - LE BULLONATURE DOVRANNO ESSERE SGRASSATE CON SOLVENTE COMPATIBILE CON LE VERNICI ADOTTATE, PRIMA DI ESSERE SOTTOPOSTE ALLO STESSO CICLO DI VERNICIATURA PREVISTO PER LE STRUTTURE PRINCIPALI

NOTE GENERALI-SALDATURE

a) Le SALDATURE A CORDONI D'ANGOLO, salvo dove espressamente specificato, devono rispettare le seguenti indicazioni:

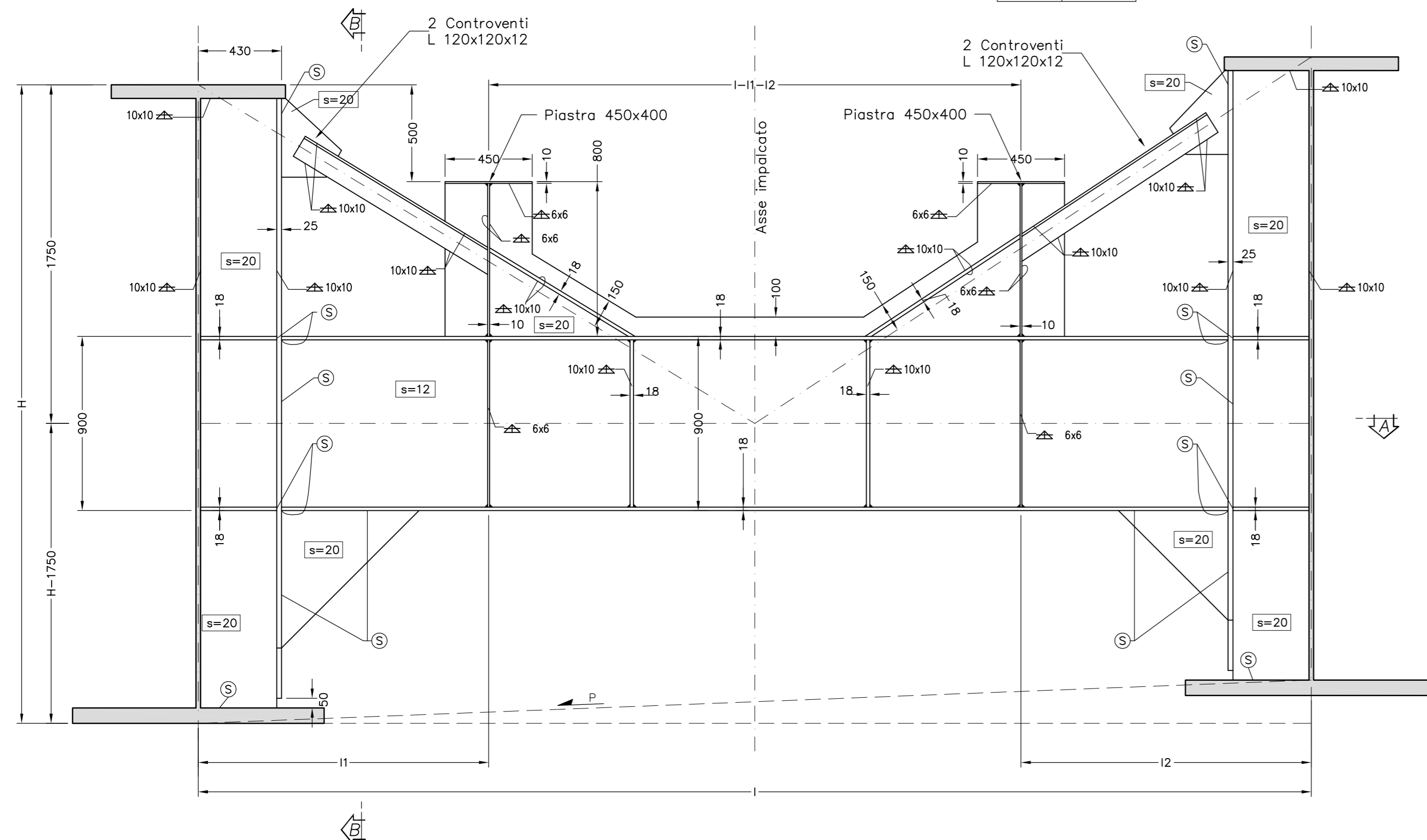


i cordoni d'angolo che uniscono due laminati di spessore t1 e t2 con t2 ≤ t1, devono avere il lato "b" soddisfacente le condizioni di calcolo e, di regola, le seguenti limitazioni:
 - t2/2 ≤ b ≤ t2
 con sezione di gola a = 1/[2^0.5] x b

SEZIONE TRASVERSALE C-C

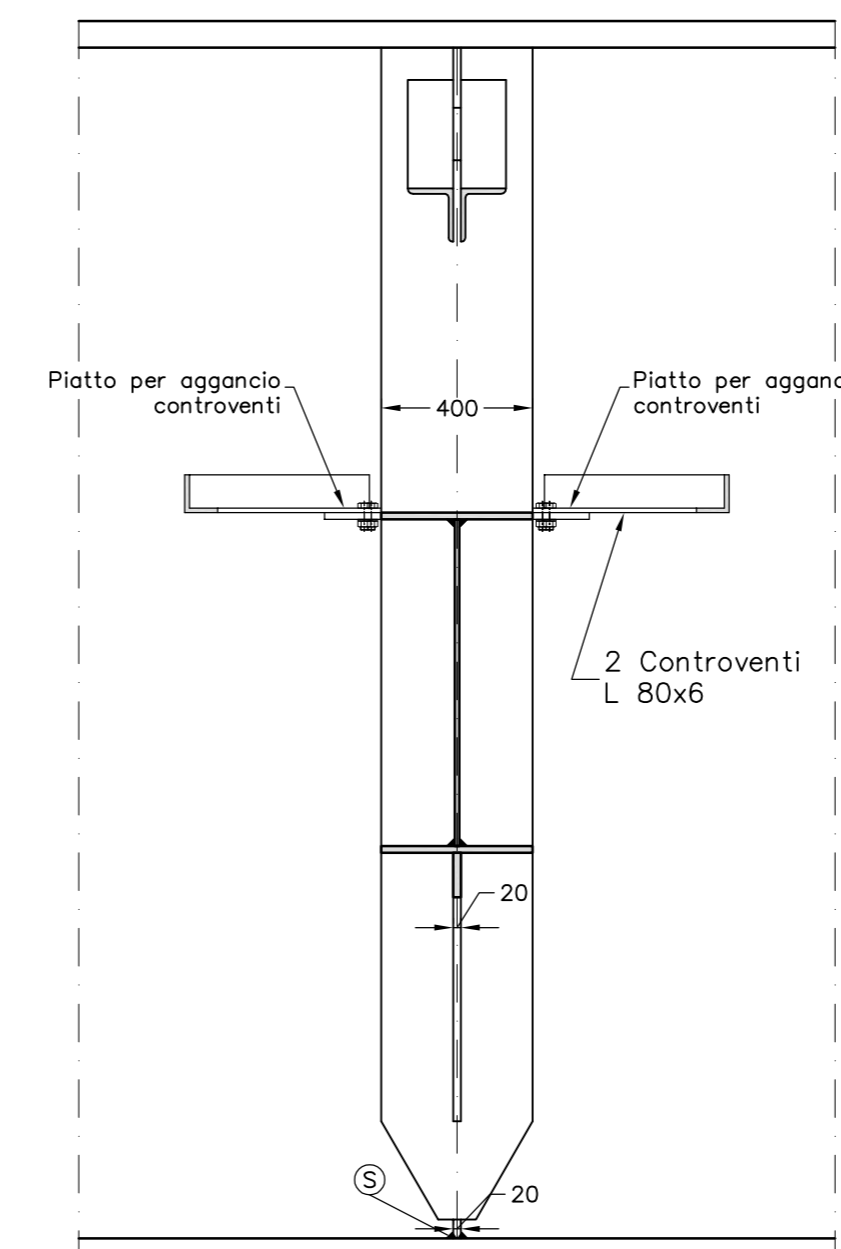
SCALA 1:20

	[mm]
H	Var. da 3435 a 4965
I	5750
I1	1500
I2	1500



SEZIONE B-B

SCALA 1:20



CONGLOMERATO CEMENTIZIO ORDINARIO

Elemento Strutturale	Copriferro minimo (cm)	Classi di resistenza (MPa)	Classi di esposizione	Classi di consistenza
CLS DI PULIZIA E LIVELLAMENTO	-	C12/15	-	-
PALI	5.0	C25/30	XC2	S3 - S4
ZATTERE DI PILE E SPALLE	3.5	C28/35	XA1	S3 - S4
ELEVAZIONE SPALLE	3.5	C28/35	XF2	S3 - S4
ELEVAZIONE PILE E PULVINI	3.5	C28/35	XF2	S3 - S4
BAGGIOLI	3.0	C35/45	XF2	S4
SOLETTA IMPALCATO	3.0	C32/40	XC4	S4
CORDOLI E MARCIAPIEDI	3.0	C32/40	XF2	S4
PREDALLES	3.0	C32/40	XC4	S4
VELETTE	3.0	C32/40	XF4	S4

ARMATURE PER C.A.

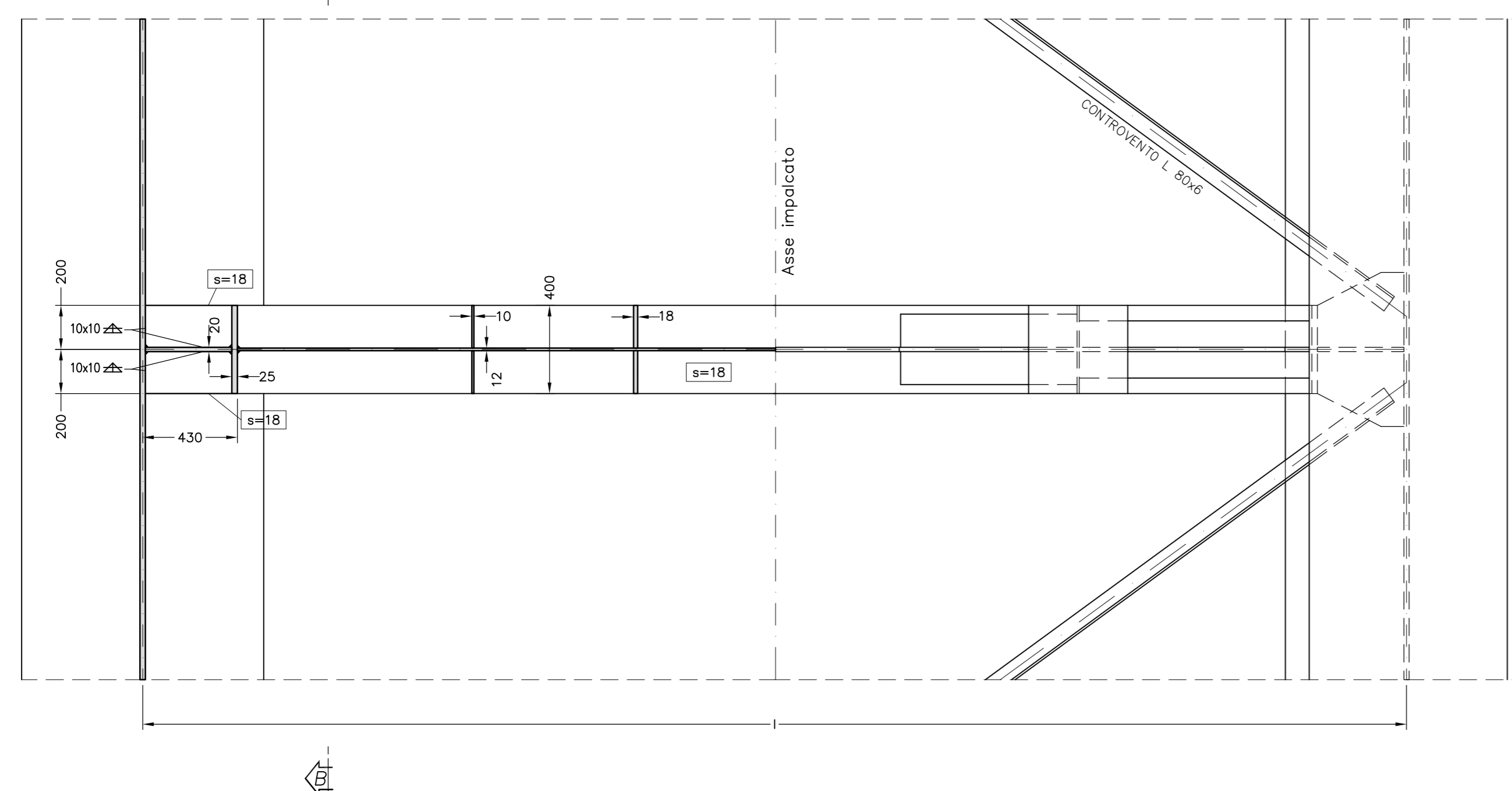
ACCIAIO AD ADERENZA MIGLIORATA CONTROLLATO IN STABILIMENTO AVENTE LE SEGUENTI CARATTERISTICHE:

- B450C
- fy/fyk ≤ 1.35
- (ft/ty) medio ≥ 1.15

fy = Singolo valore tensione di snervamento
 fyk = Valore caratteristico di riferimento
 ft = Singolo valore tensione di rottura

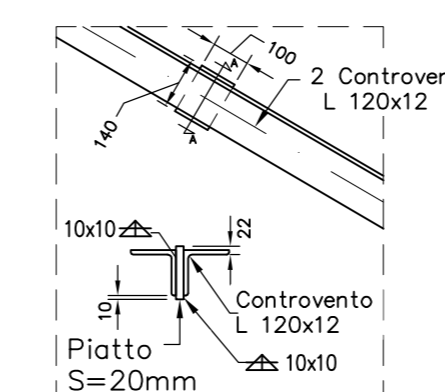
SEZIONE A-A E VISTA DALL'ALTO

SCALA 1:20



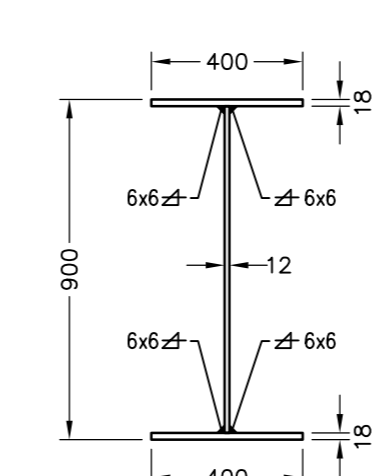
PARTICOLARE 2

SCALA 1:20



PARTICOLARE TRAVE DI COLLEGAMENTO

SCALA 1:20



PA 12/09
 CORRIDOIO PLURIMODALE TIRRENICO - NORD EUROPA
 ITINERARIO AGRIGENTO - CALTANISSETTA - A19
 S.S. N° 640 "DI PORTO EMPEDOCLE"
 AMMODERNAMENTO E ADEGUAMENTO ALLA CAT. B DEL D.M. 5.11.2001
 Dal km 44+000 allo svincolo con l'A19

PROGETTO ESECUTIVO



OPERE D'ARTE MAGGIORI
 VIADOTTI
 Viadotto Busita II
 Carpenteria Metallica - Carreggiata SX e DX - Traverso tipo D2c

Codice Unico Progetto (CUP) : F91B0900070001	
Codice Elaborato: PA12_09 - E 150VI207VI07FBX045A	
Scale: VARIE	
F	
E	
D	
C	
B	
A	Aprile 2011
REV.	DESCRIZIONE
	EMMISSIONE
	T. FASOLO
	F. NIGRELLI
	M. LITI
	P. PAGLINI
	REDAITTO
	VERIFICATO
	APPROVATO
	AUTORIZZATO
Responsabile del Procedimento: Ing. MAURIZIO ARAMINI	

Il Progettista: 	Il Consulente Specialista: 	Il Geologo: 	Il Coordinatore per la sicurezza in fase di progetto: 	Il Direttore dei lavori:
---------------------	--------------------------------	-----------------	---	------------------------------