

COMMITTENTE



PROGETTAZIONE:



DIREZIONE TECNICA

U.O. INFRASTRUTTURE CENTRO

PROGETTO DEFINITIVO

VELOCIZZAZIONE DELLA LINEA ROMA – PESCARA

RADDOPPIO FERROVIARIO TRATTA CHIETI – INTERPORTO D'ABRUZZO
(LOTTO 3)

RILEVATI E TRINCEE

Relazione tecnico-descrittiva

SCALA:

-

COMMESSA LOTTO FASE ENTE TIPO DOC. OPERA/DISCIPLINA PROGR. REV.

I A 6 F 0 3 D 2 9 R O R I 0 0 0 5 0 0 1 A

Rev.	Descrizione	Redatto	Data	Verificato	Data	Approvato	Data	Autorizzato Data
A	Emissione Esecutiva	P. Luciani	11.07.2019	P. Tascione	12.07.2019	T. Paoletti	13.07.2019	F. Arduini 13.07.2019

ITALFERR S.p.A.
Direzione Tecnica
Infrastrutture Centro
Chiara degli Ingegneri Mario Arduini
13.07.2019

INDICE

1.	PREMESSA	3
2.	OPERE IN TERRA.....	4
2.1	SEZIONI TIPO IN RILEVATO E TRINCEA	4
2.1.1	Sezioni tipo in rilevato	4
2.1.1.1	Rilevato in stretto affiancamento	13
2.1.1.2	Rilevato in strettissimo affiancamento o con incrocio con la linea esistente	15
2.1.1.3	Zone di transizione opere in terra- scatolare ed opere in terra – spalla viadotto/ponte	16
2.1.2	Sezione tipo in trincea.....	19
2.1.2.1	Trincea in stretto affiancamento.....	22
3.	OPERE D'ARTE MINORI DI LINEA	25
3.1	OPERE DI SOSTEGNO FERROVIARIA DI LINEA	25
3.1.1	Opera di sostegno di linea TIPO 1.....	26
3.1.2	Opera di sostegno di linea TIPO 2.....	27
3.1.3	Opera di sostegno di linea TIPO 3.....	28
3.1.4	Opera di sostegno di linea TIPO 4.....	29
3.1.5	Opera di sostegno di linea TIPO 5.....	29
3.1.6	Opera di sostegno di linea TIPO 6.....	33
3.2	GARITTE LUNGO LINEA.....	34

1. PREMESSA

Lo scopo del presente documento è di illustrare gli interventi previsti nel Progetto Definitivo del raddoppio ferroviario della tratta tra Chieti (e) ed il bivio dell'Interporto d'Abruzzo, da realizzarsi nell'ambito della velocizzazione della linea Roma – Pescara.

Nel seguito verranno descritte le principali caratteristiche geometriche e funzionali dei rilevati e delle trincee ferroviarie, e di una parte delle opere d'arte minori (opere di sostegno di linea ferroviarie, garitte, etc) previste in progetto.

2. OPERE IN TERRA

Nel seguito vengono descritte le sezioni tipo dei rilevati e delle trincee ferroviarie adottate per il progetto di raddoppio della sede ferroviaria per i tratti in stretto affiancamento e per quelli in variante; sono inoltre riassunte le modalità operative per la realizzazione di tali opere in terra in funzione dell'esercizio ferroviario.

2.1 Sezioni tipo in rilevato e trincea

2.1.1 Sezioni tipo in rilevato

La sezione tipo in rilevato prevede sia il caso di piattaforma a doppio binario, sia di piattaforma a singolo binario. L'altezza di un rilevato ferroviario è data dalla distanza tra punto esterno dell'estradosso dello strato di sub-ballast ed il piano campagna (PC). L'intervento in oggetto si sviluppa su terreni molto comprimibili che presentano cedimenti a breve e lungo termine significativi, pertanto le altezze dei rilevati sono contenute e nel seguito si analizza solo il caso dei rilevati di altezza inferiore a 6,00 m.

La sezione tipo a doppio binario è rappresentata in Fig. 1 ed in Fig. 2. Negli oggetti appena richiamati sono descritte nel dettaglio le geometrie dei rilevati con evidenziate le principali caratteristiche dei singoli componenti. La sezione tipo di progetto in rilevato è applicabile, come nel caso specifico, a linee ferroviarie con velocità massima non superiore a 200 km/h. L'interasse dei binari di progetto è pari a 4,00 m con un ingombro complessivo della piattaforma pari a 12,70 m.

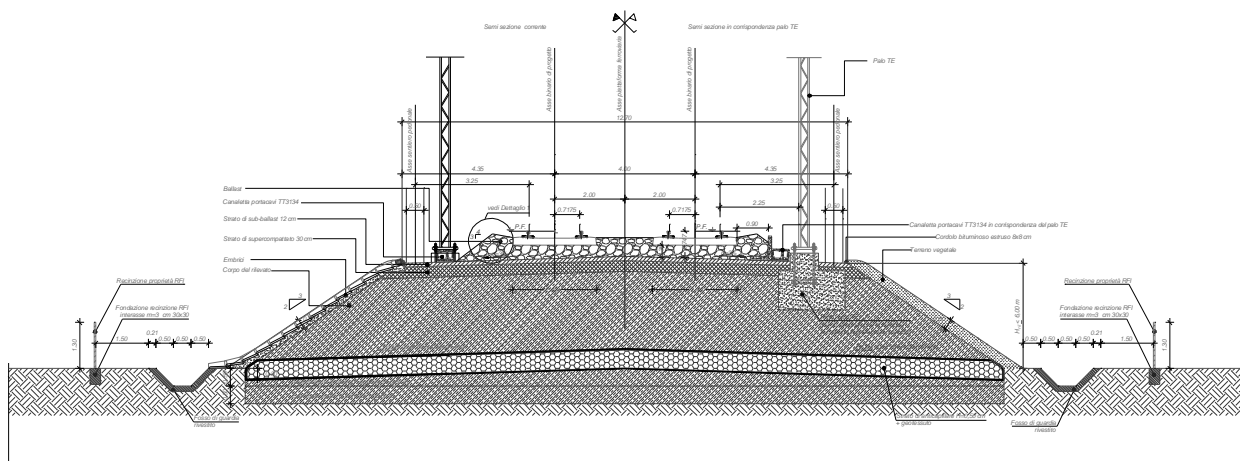


Fig. 1 – Sezione tipo ferroviaria in rilevato a doppio binario (piattaforma in retto) con $H_{ri} \leq 6,00$ m

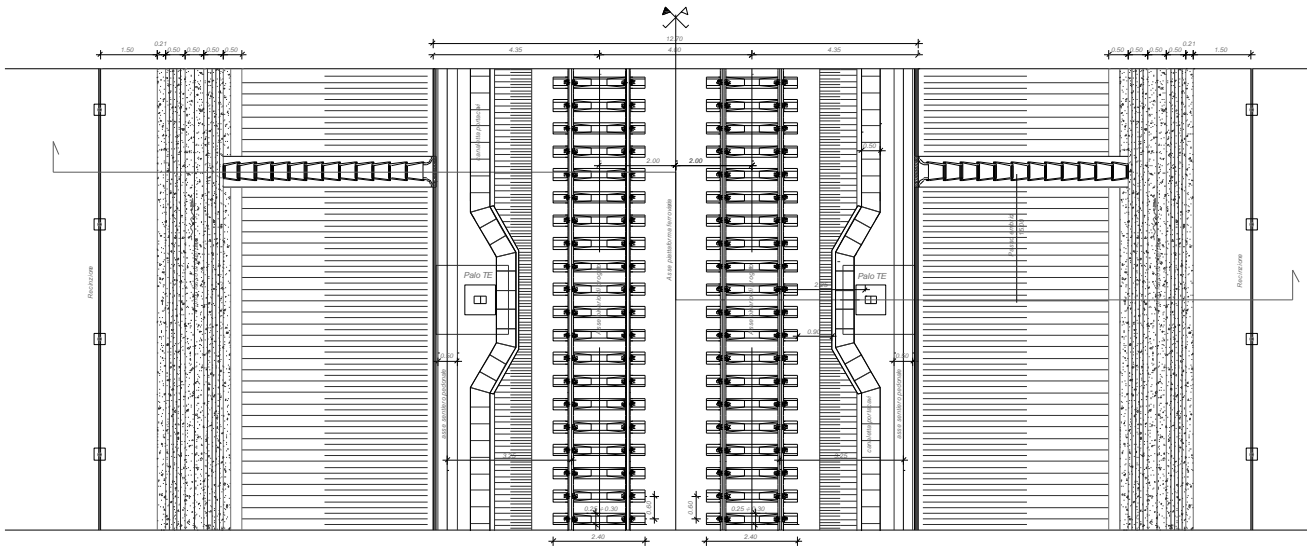


Fig. 2 – Stralcio planimetrico per sezione tipo ferroviaria in rilevato a doppio binario (piattaforma in retto) con $H_{ril} \leq 6,00$ m

La traversa ferroviaria adottata è del tipo RFI 240, con uno spessore minimo del ballast sotto traversa in corrispondenza della rotaia non inferiore a 35 cm. La geometria del ballast nel caso di sezioni di retto ed in curva sono descritte in Fig. 3 ed in Fig. 16.

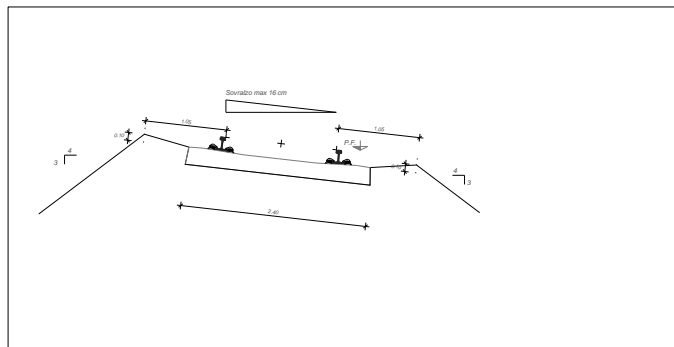
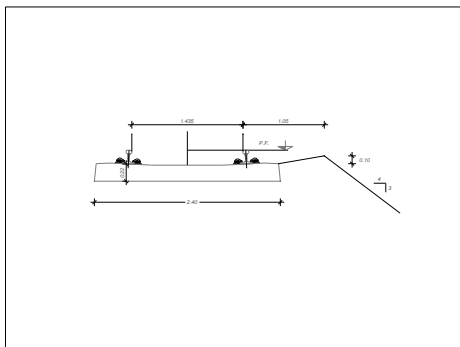


Fig. 3 – Dettaglio dell'unghiatura del ballast nel caso di sezione in retto o in curva

Nel caso di linea in curva l'andamento del ballast si modifica come di seguito riportato (Fig. 4):

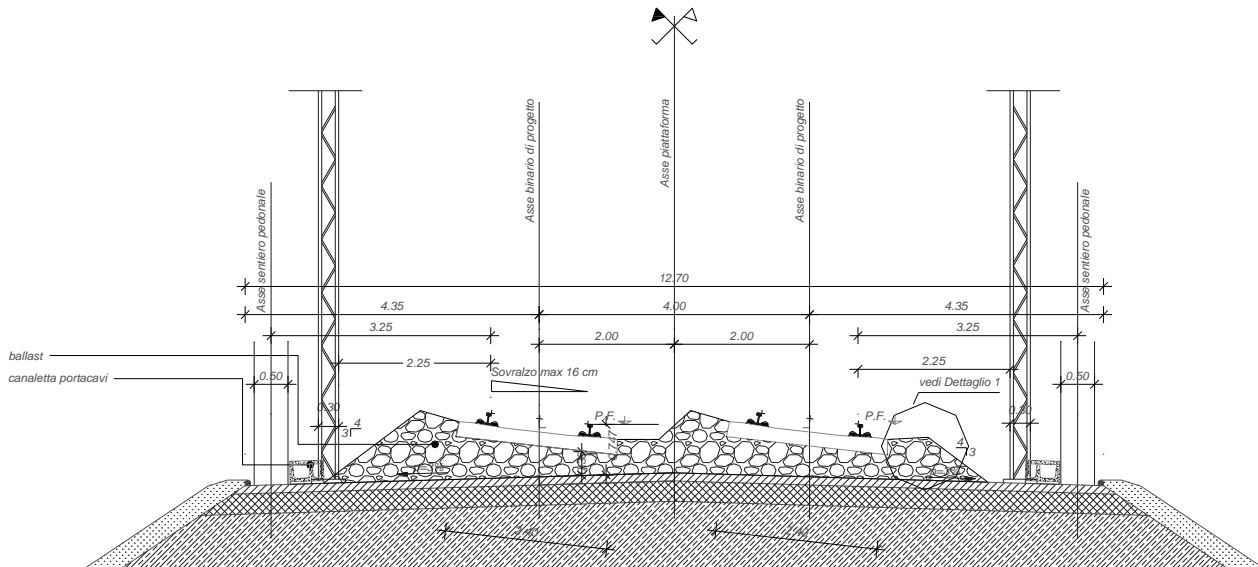


Fig. 4 – Sezioni tipo ferroviaria in rilevato a doppio binario (piattaforma in curva)

La piattaforma ferroviaria è resa impermeabile da uno strato di sub-ballast (conglomerato bituminoso) di spessore pari a 12 cm, mentre le scarpate sono inerbite mediante uno strato di terreno vegetale dello spessore non inferiore a 30 cm. La pendenza trasversale delle falde dello strato di sub-ballast e supercompattato è pari a 3%, permettendo così il deflusso delle acque. Ai bordi della piattaforma è presente un cordolo bituminoso in risalto che guida l'acqua verso gli embrici posti sulle scarpate del rilevato ferroviario (Fig. 5). L'interasse degli embrici sulle scarpate dei rilevati è pari a 15,00m.

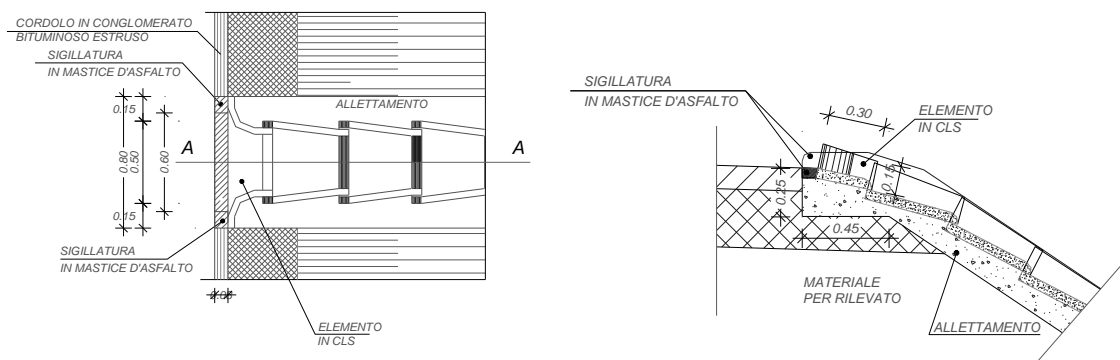


Fig. 5 – Dettaglio in pianta e sezione testa embrici su piattaforma ferroviaria

L'organizzazione della piattaforma ferroviaria prevede sul lato esterno di ciascun binario un sentiero pedonale di larghezza minima pari a 0,50 m per consentire al personale di servizio di spostarsi con la massima sicurezza rispetto alla circolazione dei rotabili; l'asse del sentiero pedonale è posto a 3,25 m

dall'interno della rotaia. Il filo interno del palo TE è posto ad una distanza di 2,25 m dall'interno della rotaia più vicina. Sono inoltre presenti due canalette portacavi di larghezza pari a 0,50 m (Fig. 6).

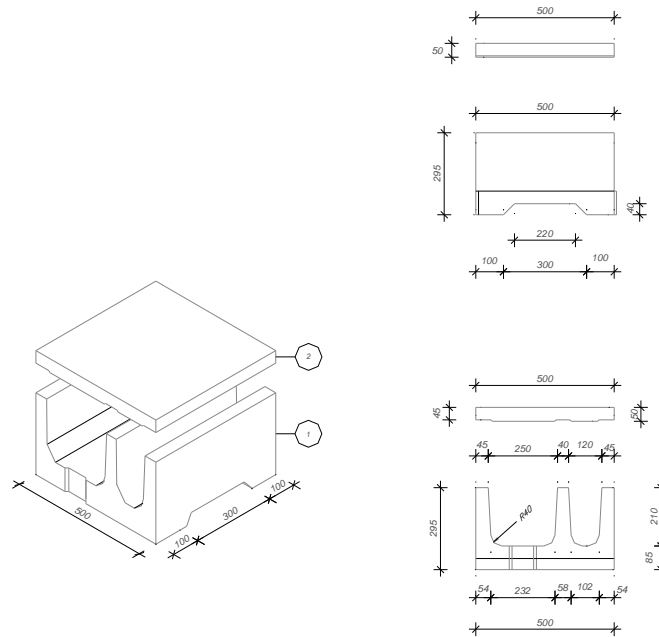


Fig. 6 – Canaletta portacavi

In corrispondenza dei pali TE sono previsti pezzi speciali che permettono di cambiare tracciato girando attorno al palo lato binario (Fig. 7).

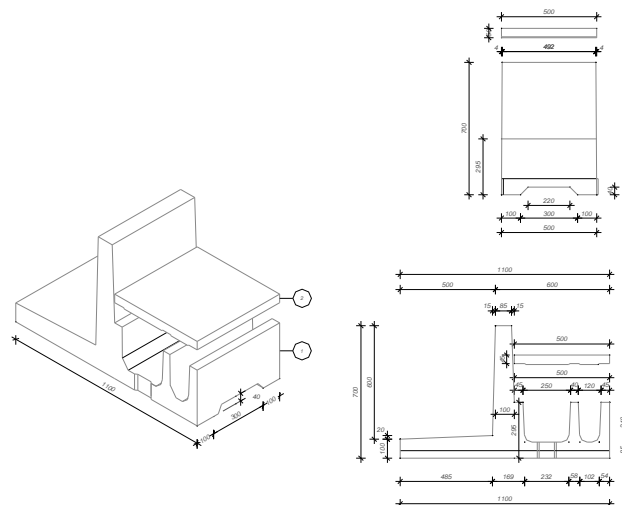


Fig. 7 – Canaletta portacavi in corrispondenza dei pali TE

Il corpo del rilevato ferroviario e lo strato di fondazione verranno realizzati sia con terre provenienti da cava, sia con terre provenienti da scavo, trattate a calce ove necessario; in entrambi i casi i terreni impiegati dovranno rispettare le prescrizioni sui materiali previsti nel capitolato di costruzione delle opere civili. Le scarpate del rilevato presentano una pendenza costante trasversale con rapporto 3 in orizzontale e 2 in verticale.

Lo strato di fondazione del corpo del rilevato ferroviario viene realizzato prevedendo uno scotico del piano campagna di 0,50 m ed una bonifica di almeno 0,50 m secondo gli schemi riportati da Fig. 8 a Fig. 11.

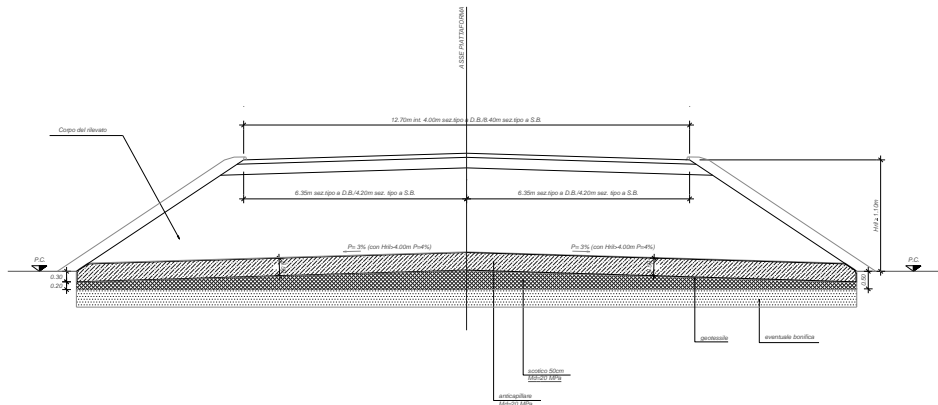


Fig. 8 – Strato di fondazione per rilevati $H_{ri} \geq 1,10$ m

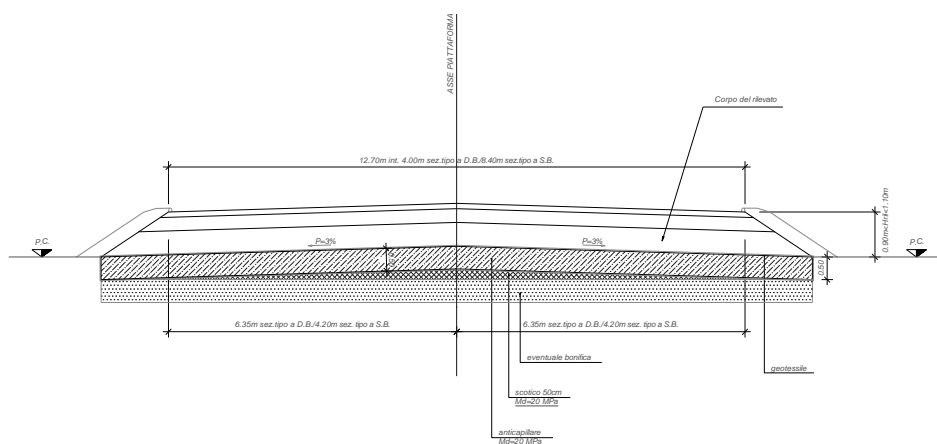


Fig. 9 – Strato di fondazione per rilevati $0,90 \text{ m} \leq H_{ri} < 1,10 \text{ m}$

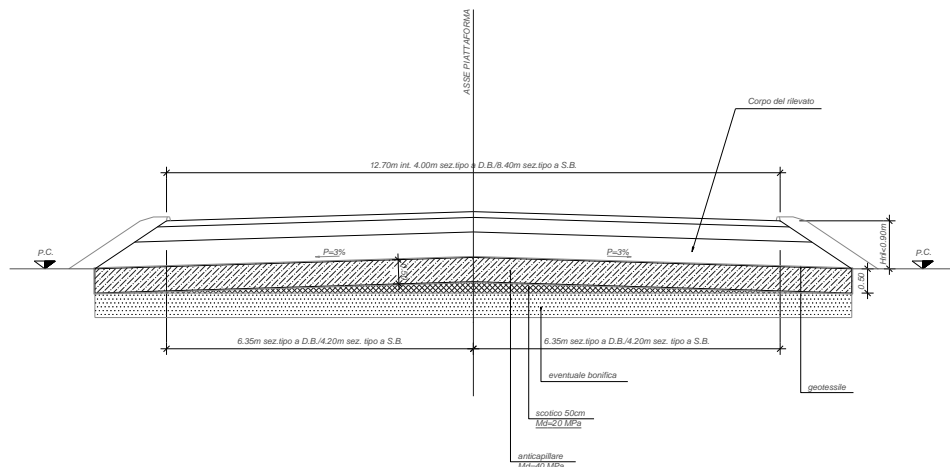


Fig. 10 – Strato di fondazione per rilevati $H_{ri} < 0,90\text{ m}$

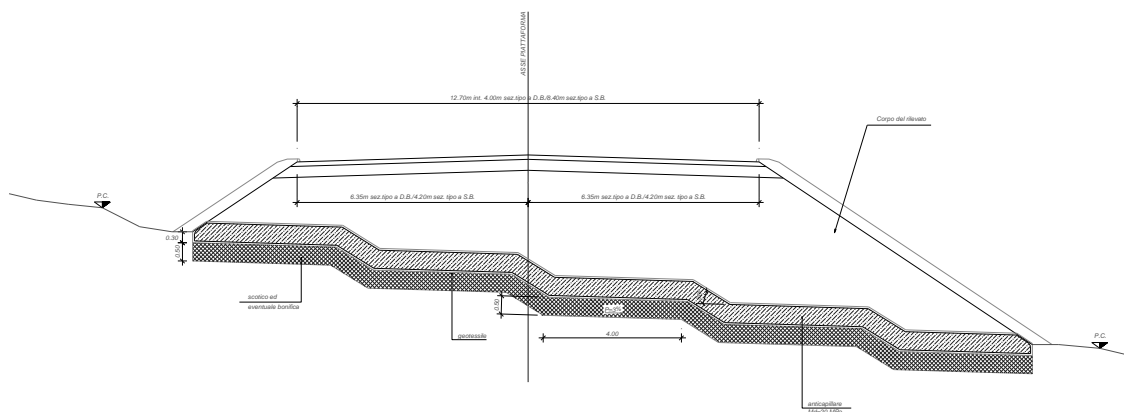


Fig. 11 – Strato di fondazione per rilevati con piano di posa inclinato $p > 15\%$

In generale, alla base del rilevato sono presenti due fossi di guardia di forma trapezia rivestiti in conglomerato cementizio che garantiscono la continuità idraulica del sistema (Fig. 12). Le dimensioni minime dei fossi sono pari a 50x50x50cm.

Vista la forte antropizzazione del territorio, la necessità di ridurre l'impatto sul territorio, l'occupazione di suolo pubblico, la protezione dal rischio esondazione del fiume Pescara e l'introduzione di muri di recinzione, il presente progetto di raddoppio della sede ferroviaria presenta molti tratti di opere di sostegno di linea che nei casi di tratti in rilevato non rende possibile prevedere le piste di servizio alla base del corpo del rilevato.

Pertanto, non verrà prevista solo la recinzione per la delimitazione della proprietà ferroviaria, ad una distanza di 1,50 m dal bordo esterno del fosso di guardia al piede del rilevato. L'altezza della recinzione

dovrà essere pari a 1.30m. La recinzione è realizzata con rete metallica e paletti in c.a.p.. Solo nel tratto terminale della linea, come evidenziato in precedenza è stata inserita una pista di servizio sul lato BP di larghezza pari a 3,00 e spessore della pavimentazione in misto stabilizzato pari a 0,20 m. In questo caso la recinzione è stata portata a 3,00 m. L'altezza della recinzione dovrà essere pari a 1.30m. La recinzione è realizzata con rete metallica e paletti in c.a.p..

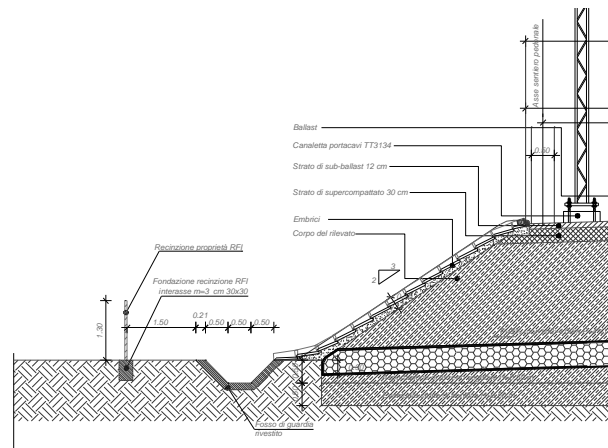


Fig. 12 – Dettaglio alla base del rilevato ferroviario

Sulle scarpate dei rilevati sono previste scale di accesso alla linea (Fig. 13) che permettono di passare sui fossi di guardia al piede del rilevato e salire lungo le scarpate fino ad arrivare al percorso pedonale posto sulla piattaforma ferroviaria (per le singole scale si rimanda agli elaborati grafici delle planimetrie di progetto).

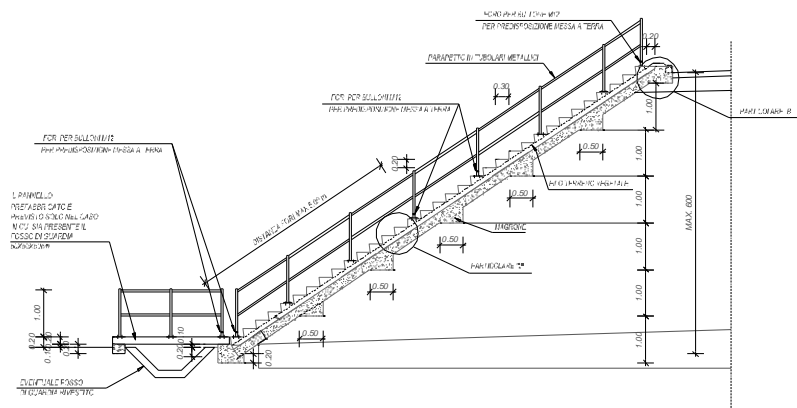


Fig. 13 – Tipologica scala di accesso alla piattaforma sul rilevato ferroviario

Nel caso di singolo binario il rilevato ferroviario presenta la larghezza della piattaforma ferroviaria pari a 8,40 m (da Fig. 14 a Fig. 16); in merito alle piste di servizio, tenendo conto quanto detto per il caso del doppio binario, ma anche perché tale soluzione è applicata solo al caso delle deviate ferroviarie provvisorie, non è mai previsto in progetto.

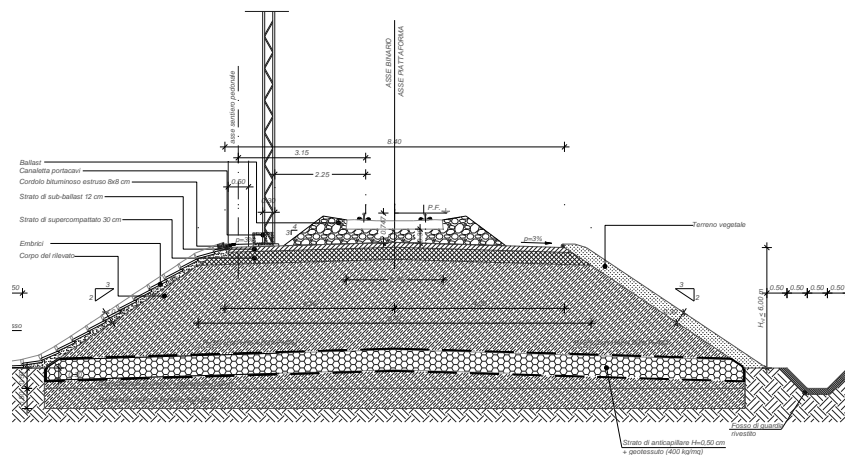


Fig. 14 – Sezione tipo ferroviaria in rilevato a singolo binario (piattaforma in retto) con $H_{ril} \leq 6,00$ m

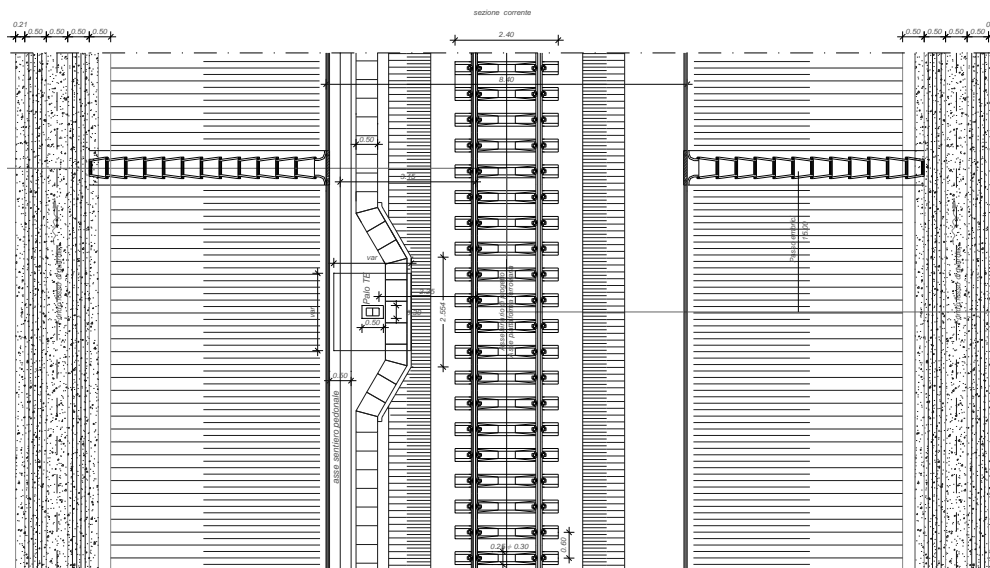


Fig. 15 – Stralcio planimetrico per sezione tipo ferroviaria in rilevato a singolo binario (piattaforma in retto) con $H_{ril} \leq 6,00$ m

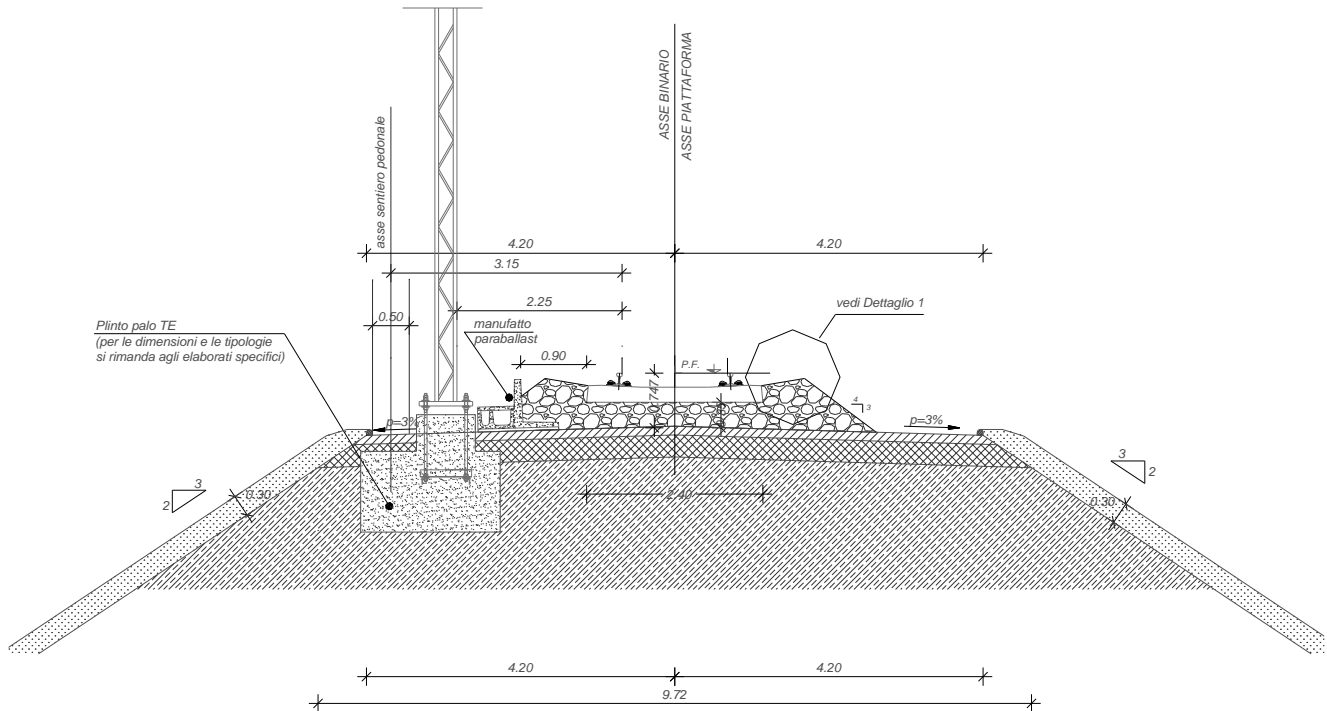


Fig. 16 – Sezione tipo ferroviaria in rilevato a singolo binario in asse al palo TE (LSU)

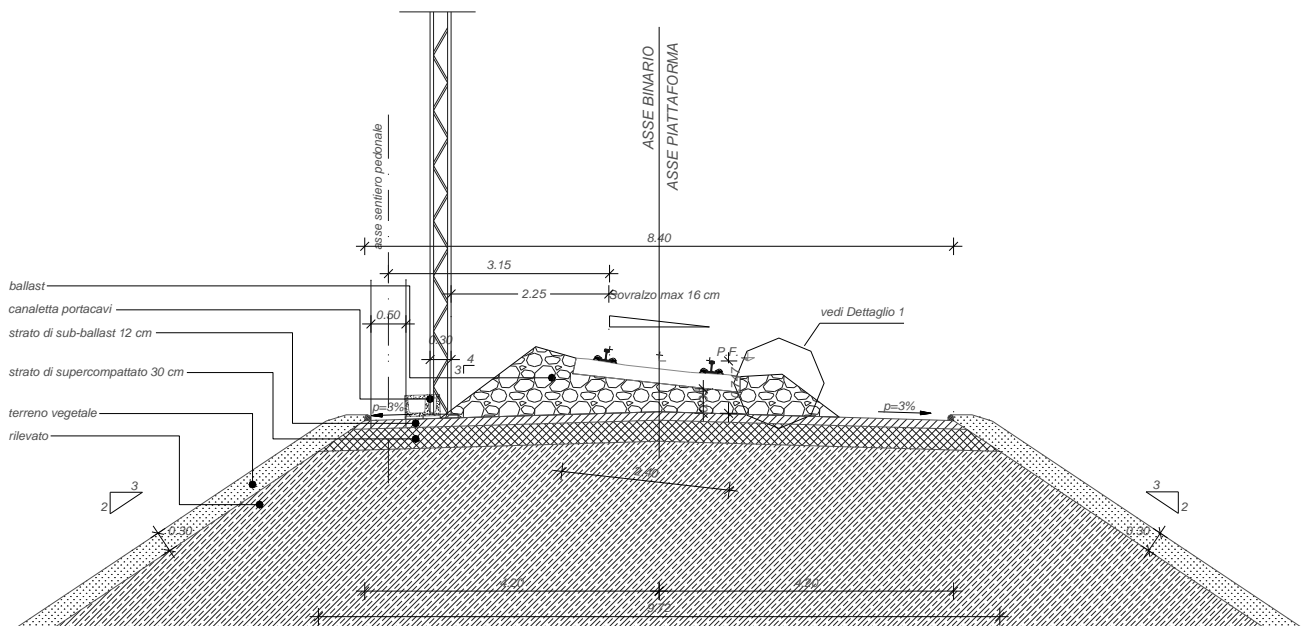


Fig. 17 – Sezione tipo ferroviaria in rilevato a singolo binario in curva

Nel caso in cui il blocco di fondazione fosse di dimensioni maggiori la sezione tipo diventa:

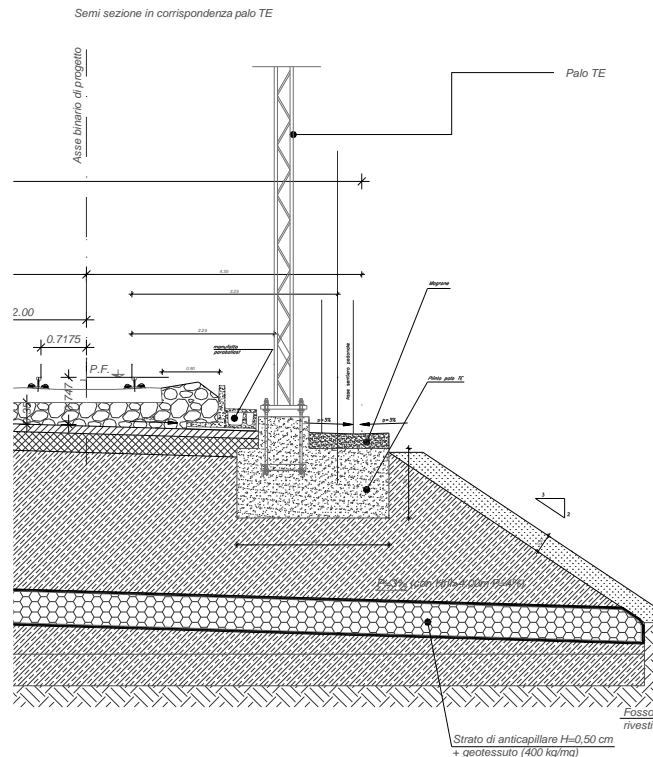


Fig. 18 – Dettaglio sezione con plinto che fuoriesce dal rilevato (Plinto per palo SLU)

2.1.1.1 Rilevato in stretto affiancamento

Nel caso di realizzazione di un raddoppio ferroviario in stretto affiancamento in cui la distanza tra asse binario esistente in esercizio ed asse binario di progetto più esterno è non inferiore a 5,50 m e c'è complanarità tra PF di progetto ed esistente, è possibile eseguire le varie lavorazioni per fasi senza interferenza con l'esercizio ferroviario. Di seguito viene descritta schematicamente la successione delle fasi costruttive con cui è realizzato il raddoppio in stretto affiancamento della linea ferroviaria in rilevato a partire dal singolo binario. Durante la fase 1, con esercizio sul binario storico, sono previste le seguenti lavorazioni principali (Fig. 19):

1. Scotico delle scarpate e del piano di fondazione del nuovo rilevato con asportazione del primo strato di terreno vegetale sp. 50 cm ed eventuale bonifica del terreno al di sotto del piano di posa.
2. Gradonatura della scarpate del rilevato esistente (gradoni $H_{max}=50$ cm) e del piede della scarpata esistente, preparazione del piano di posa del nuovo rilevato e posa dell'anticapillare.

3. Esecuzione del corpo del nuovo rilevato con ammorsamento su esistente.
4. Se presenti B.A., verrà prevista la realizzazione della fondazione e posa in opera della stessa.
5. Esecuzione dello strato di supercompattato (s=30cm) e di sub-ballast (s=12cm) (semisezione).
6. Esecuzione opere di completamento del nuovo rilevato (terreno vegetale su scarpata, embrici, fosso di guardia, recinzione etc.).
7. Completamento armamento, attrezzaggio tecnologico, etc. nuovo binario.

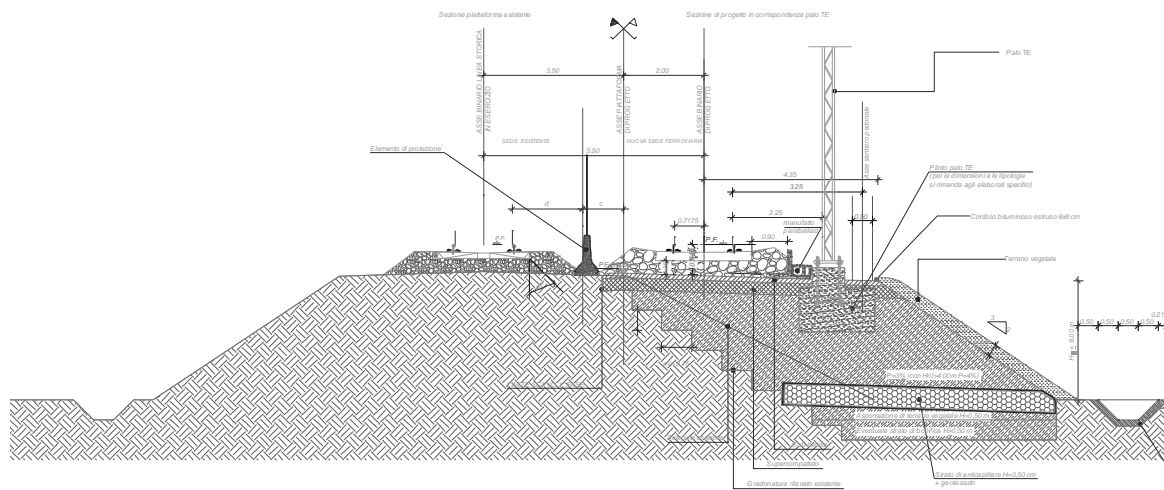


Fig. 19 – Fasi realizzative: sezione tipo in affiancamento in rilevato – Fase 1

Durante la fase 2, con esercizio sul binario storico sono previste le seguenti lavorazioni principali (Fig. 20):

1. Trasferimento dell'esercizio sul nuovo binario di raddoppio realizzato nella fase 1 (binario di progetto pari).
2. Scotico delle scarpate e del piano di fondazione del nuovo rilevato con asportazione del primo strato di terreno vegetale sp. 50 cm ed eventuale bonifica del terreno al di sotto del piano di posa.
3. Gradonatura della scarpate del rilevato esistente (gradoni $H_{max}=50$ cm) e del piede della scarpata esistente, preparazione del piano di posa del nuovo rilevato e posa dell'anticapillare.
4. Esecuzione del corpo del nuovo rilevato con ammorsamento su esistente.
5. Se presenti B.A., verrà prevista la realizzazione della fondazione e posa in opera della stessa.
6. Esecuzione dello strato di supercompattato (s=30cm) e di sub-ballast (s=12cm) (semisezione).

7. Esecuzione opere di completamento del rilevato (terreno vegetale su scarpate, embrici, fosso di guardia, recinzioni etc.).
8. Completamento armamento, attrezzaggio tecnologico etc. del binario posizionato a 4.00m dal binario di raddoppio.
9. Attivazione dell'esercizio sul nuovo binario di progetto dispari, con conseguente raddoppio della linea completato.

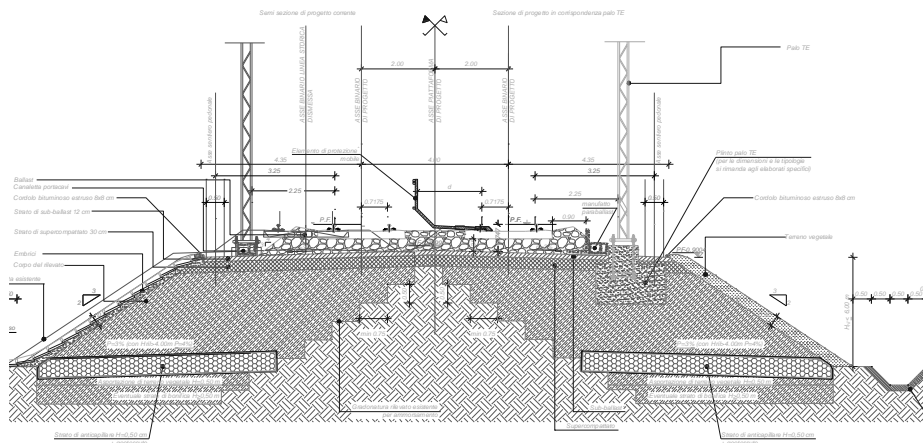


Fig. 20 – Fasi realizzative: sezione tipo in affiancamento in rilevato – Fase 2

Nei casi in cui il tratto di rilevato non presenta opere d'arte puntuali, la distanza tra asse binario esistente in esercizio ed asse binario di progetto più esterno può ridursi da 5,50 m a 4,60 m: con questa configurazione risulta ancora possibile realizzare l'intera piattaforma ferroviaria secondo gli standard previsti dal MdP. Nei casi in cui ci si vada a trovare nelle condizioni non contemplate dai casi appena descritti, il rifacimento della piattaforma sarà solo parziale e sicuramente in interruzione di esercizio. Infine, nei casi in cui si verifica "l'incrocio" tra futuro binario di progetto (binario di progetto più esterno) e linea storica non sono previsti interventi se non di attrezzaggio della piattaforma in interruzione di esercizio.

2.1.1.2 Rilevato in strettissimo affiancamento o con incrocio con la linea esistente

Visto che il raddoppio ferroviario viene realizzato in alcuni tratti sul lato DX della linea storica ed in altri casi sul lato SX oppure i due futuri binari di progetto sono disposti simmetricamente rispetto alla LS (distanza inferiore a 5,50 m e 4,60 m), in tali tratti gli interventi sulla piattaforma vengono realizzati in interruzione di esercizio. Viene previsto il rifacimento del solo supercompattato ai lati di una fascia di 3,50 m della linea storica.

2.1.1.3 Zone di transizione opere in terra- scatolare ed opere in terra – spalla viadotto/ponte

In corrispondenza di opere ferroviarie puntuali, quali ad esempio sottovia, tombini idraulici e spalle di ponti ferroviari, sono previste zone di transizione del rilevato in modo da compensare per un certo tratto di rilevato la differente rigidità che il treno potrebbe incontrare passando dal rilevato ad una struttura rigida quale quella in calcestruzzo (struttura scatolare – spalla di un ponte/viadotto). Di seguito sono descritti i vari casi (da Fig. 21 a Fig. 26):

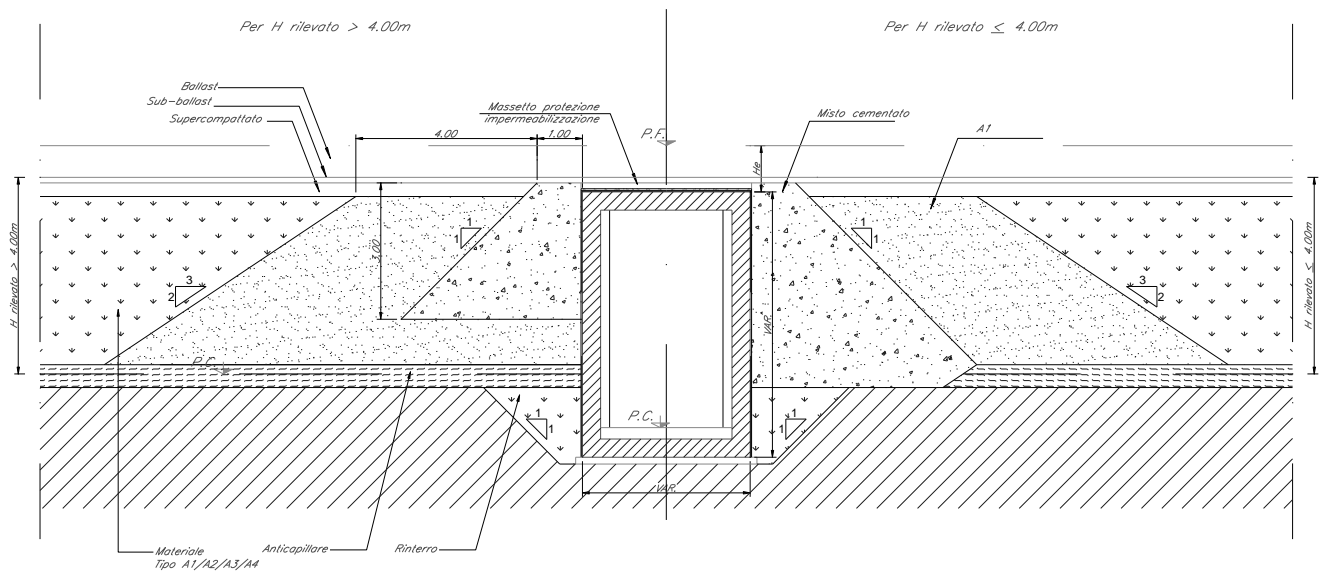


Fig. 21 – Zona di transizione rilevato-scatolare con $1,10 \leq H_e \leq 1,20$ m

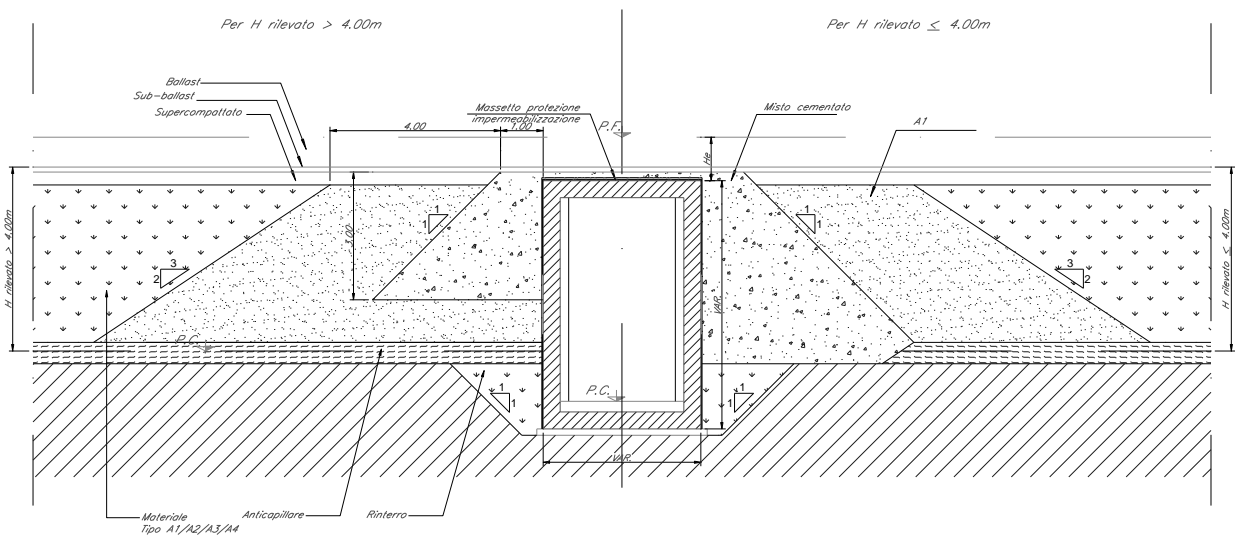


Fig. 22 – Zona di transizione rilevato-scatolare con $1,20 < H_e \leq 1,35$ m

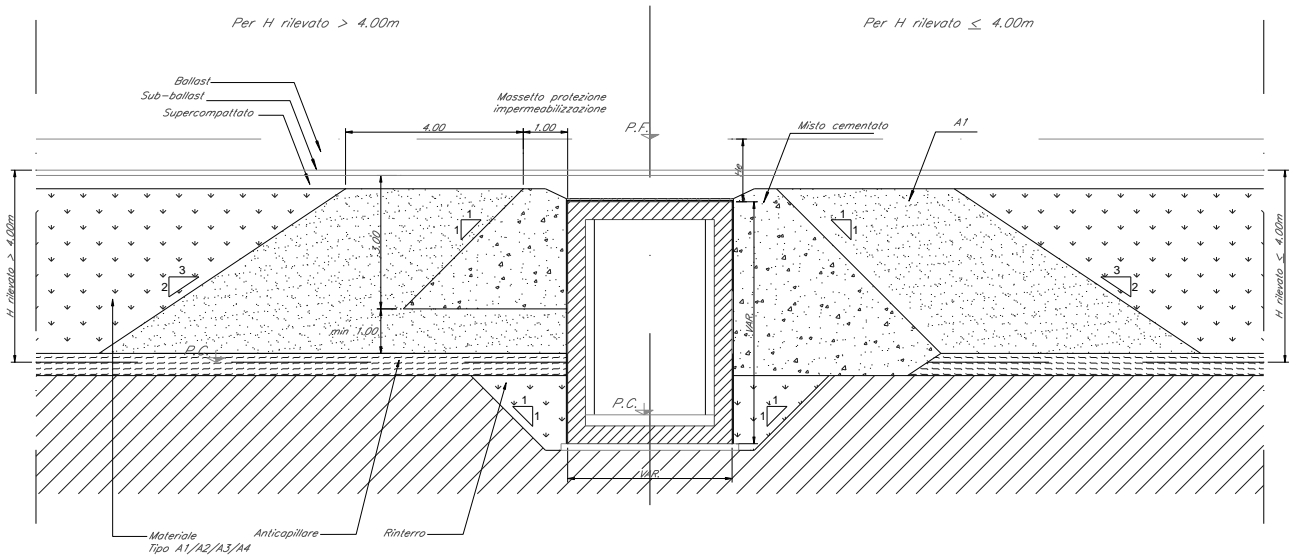


Fig. 23 – Zona di transizione rilevato-scatoiare con $1,35 < H_e \leq 1,55$ m

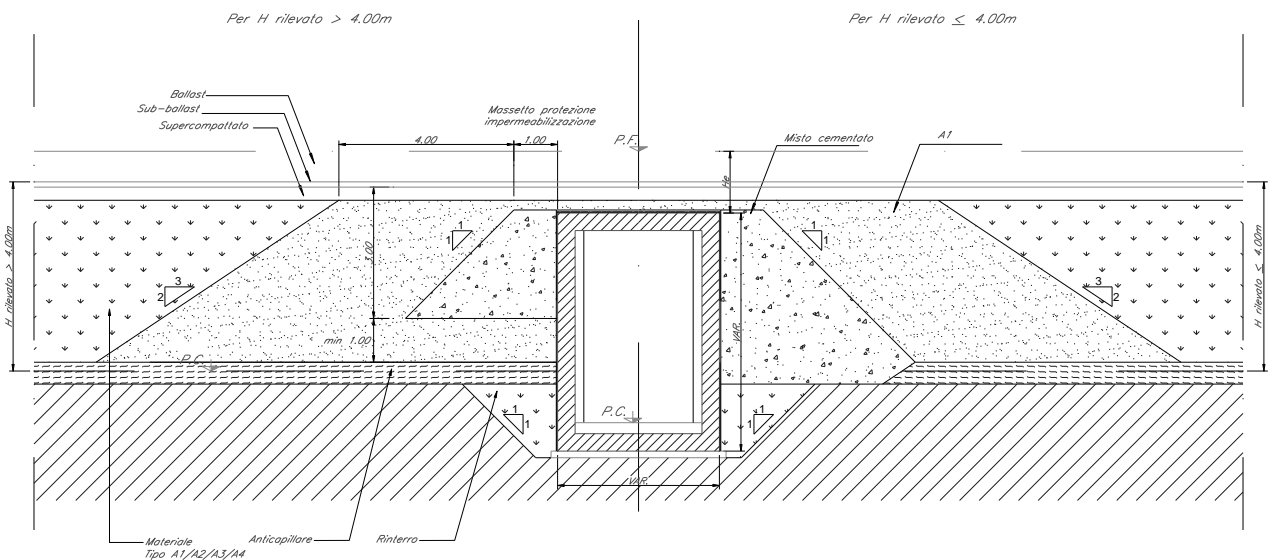


Fig. 24 – Zona di transizione rilevato-scatoiare con $1,55 < H_e \leq 2,50$ m

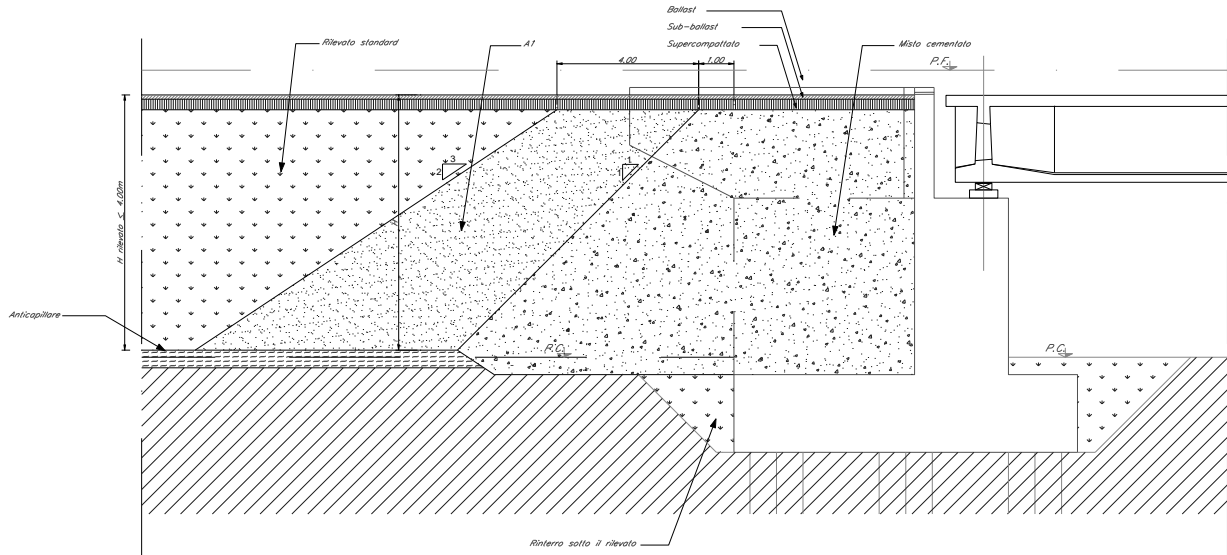


Fig. 25 – Zona di transizione rilevato – spalla viadotto/ponte con $H \leq 4,00$ m

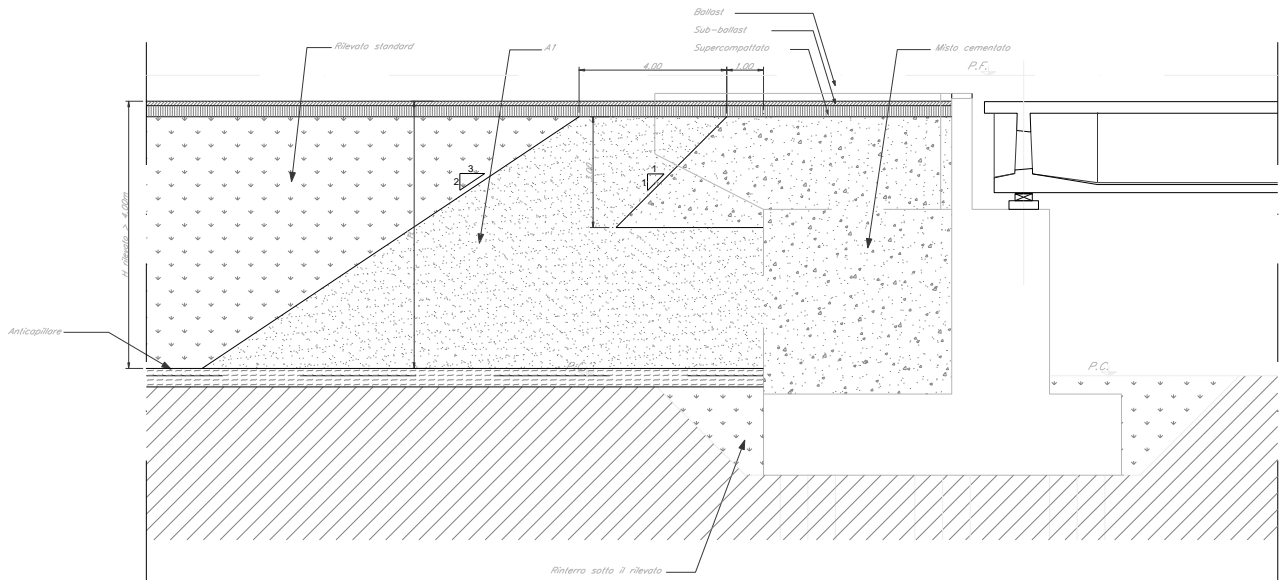


Fig. 26 – Zona di transizione rilevato – spalla viadotto/ponte con $H > 4,00$ m

2.1.2 Sezione tipo in trincea

La sezione tipo in trincea prevede sia il caso di piattaforma a doppio binario, sia di piattaforma a singolo binario. Nel seguito si analizzano le trincee con altezza non superiore a 6,00 m.

La sezione tipo a doppio binario è rappresentata da Fig. 27 a Fig. 29. Negli oggetti appena richiamati sono descritte nel dettaglio le geometrie delle trincee con evidenziate le principali caratteristiche dei singoli componenti. La sezione tipo di progetto in trincea è applicabile, come nel caso specifico, a linee ferroviarie con velocità massima non superiore a 200 km/h. L'interasse dei binari di progetto è pari a 4,00 m con un ingombro complessivo della piattaforma pari a 12,70 m

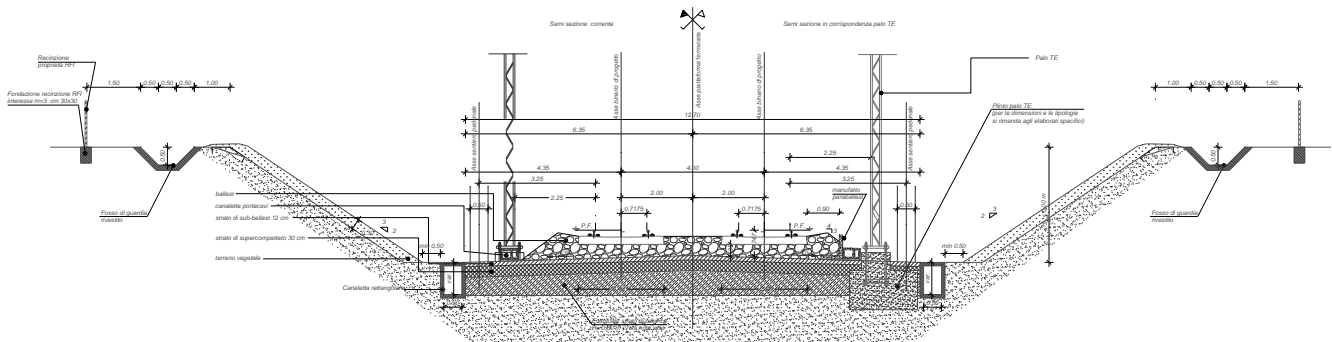


Fig. 27 – Sezione tipo ferroviaria in trincea a doppio binario in rettilineo

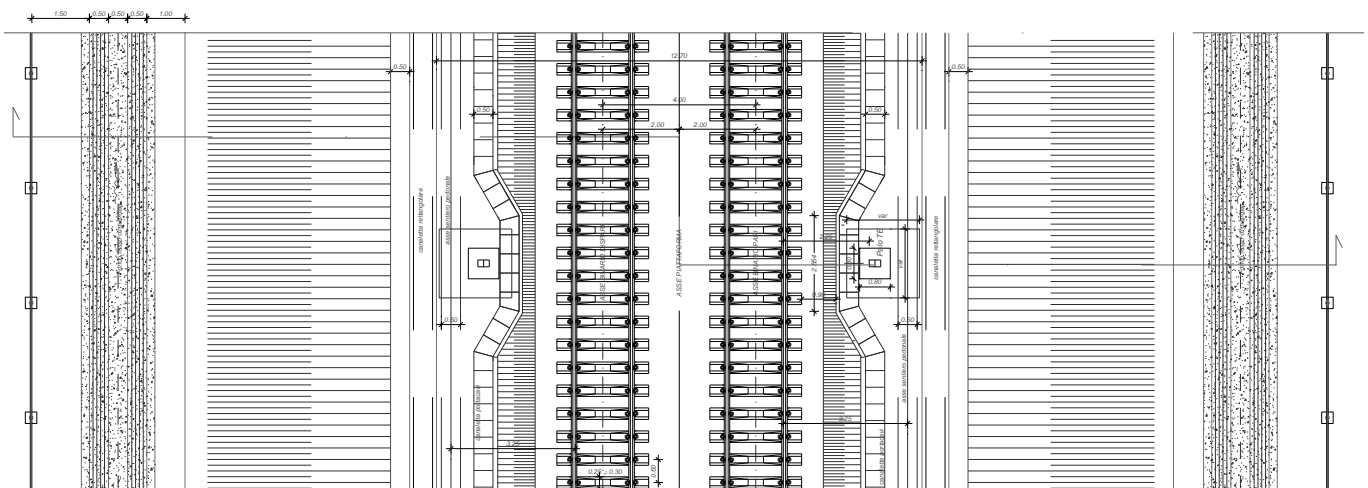


Fig. 28 – Stralcio planimetrico con sezione tipo ferroviaria in trincea a doppio binario in rettilineo

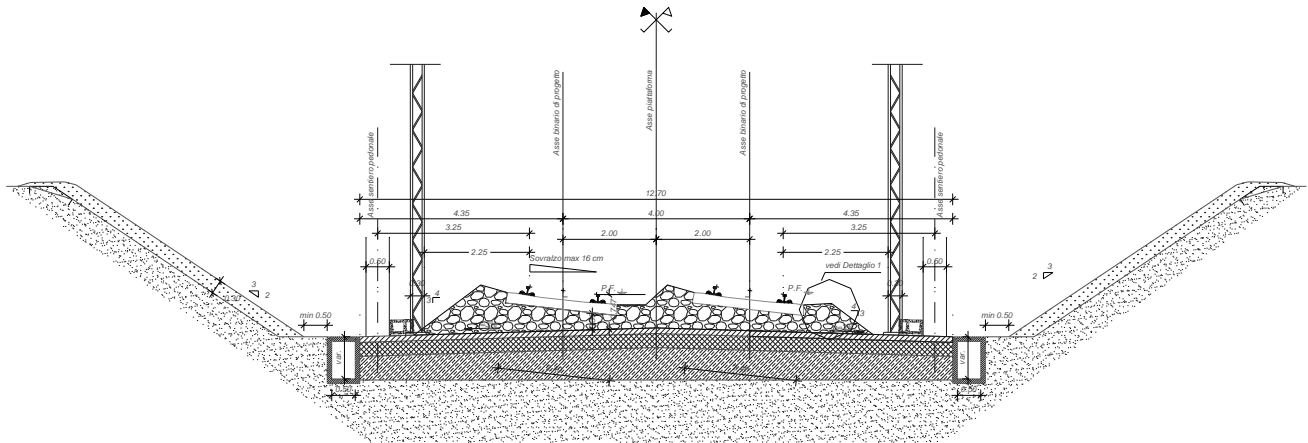


Fig. 29 – Sezione tipo ferroviaria in trincea a doppio binario in curva

L'organizzazione e gli elementi della piattaforma ferroviaria sono i medesimi di quelli descritti al par.2.1.1; le differenze principali si riscontrano nella presenza di due canalette idrauliche a sezione rettangolare, la cui geometria è variabile caso per caso, in particolare per quanto riguarda la profondità della canaletta, in funzione degli studi del sistema di drenaggio delle acque di piattaforma. Le canalette idrauliche sono realizzate in conglomerato cementizio e presentano generalmente una larghezza interna utile pari a 0,50 m.

Nel presente progetto le scarpate della trincea presentano una pendenza trasversale tale da mostrare un rapporto 3 in orizzontale e 2 in verticale. A distanza di circa 1.50 m dal ciglio superiore della scarpata, lato monte, si prevede un fosso di guardia di capacità tale da poter intercettare ed accogliere le acque provenienti dalle aree a monte della trincea; nel presente progetto la dimensione minima è rappresentata da un fosso trapezoidale di dimensioni minime 0,50x0,50x0,50 m.

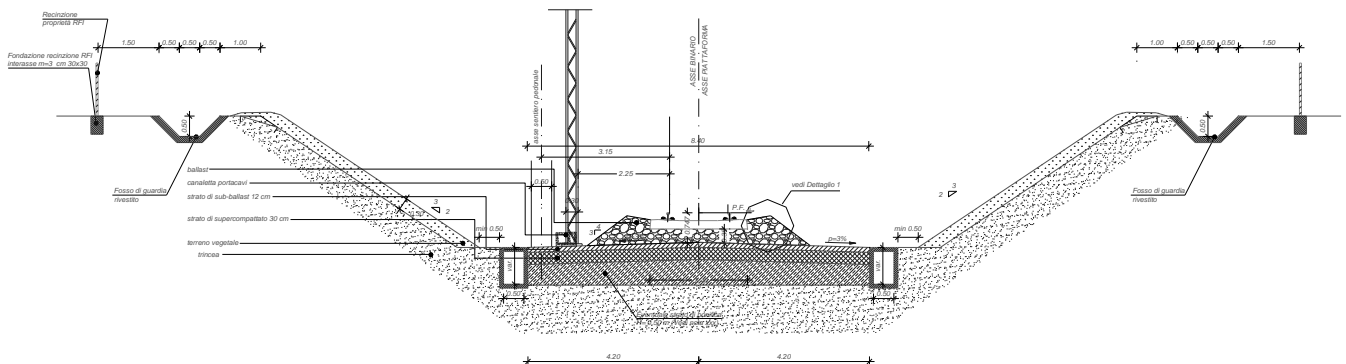


Fig. 30 – Sezione tipo ferroviaria in trincea a singolo binario in rettilineo

RELAZIONE TECNICO-DESCRITTIVA

COMMESSA	LOTTO	CODIFICA	DOCUMENTO	REV.	FOGLIO
IA6F	03 D 29	RO	RI0005 001	A	21 di 34

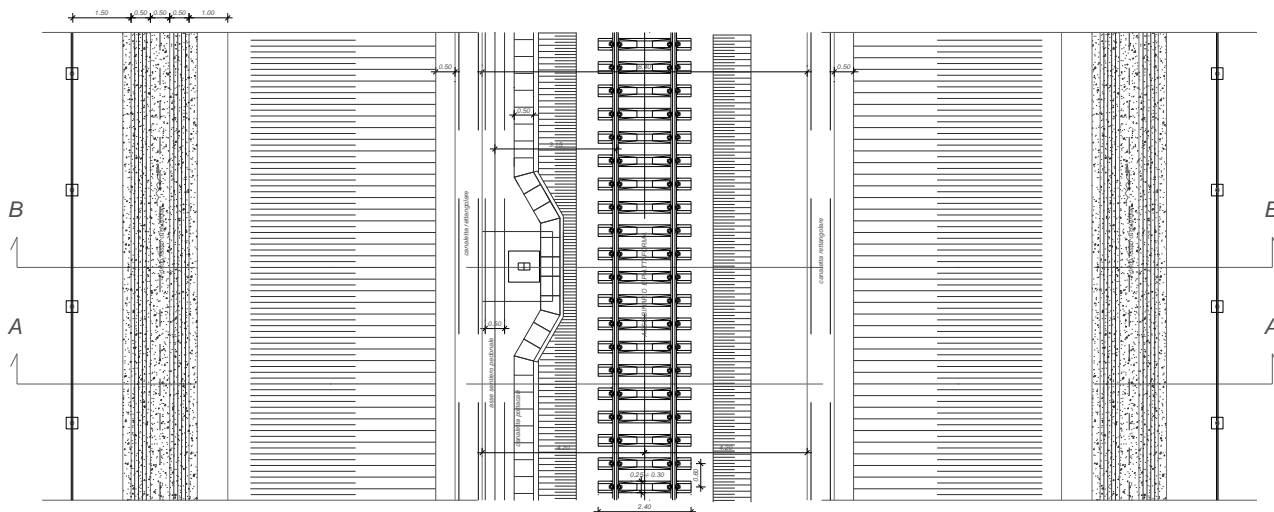


Fig. 31 – Stralciamento planimetrico con sezione tipo ferroviaria in trincea a singolo binario in rettilio

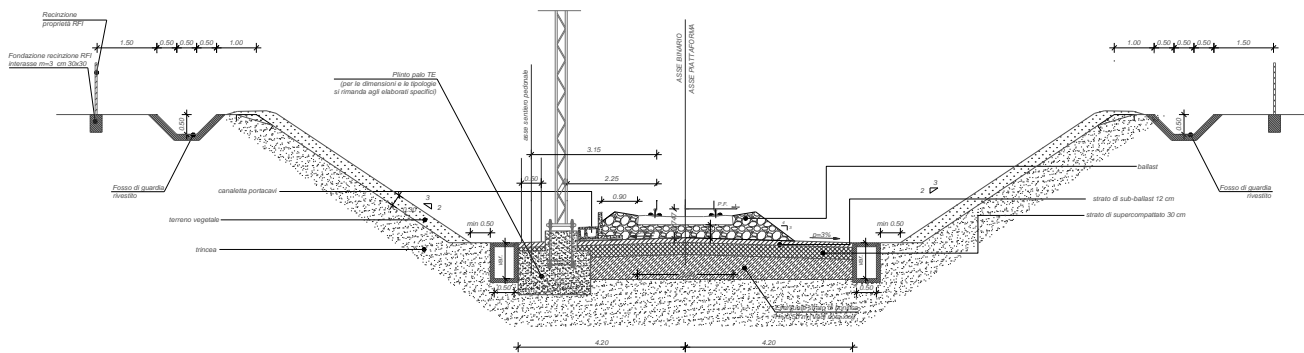


Fig. 32 – Sezione tipo ferroviaria in trincea a singolo binario in rettilio in corrispondenza del palo TE

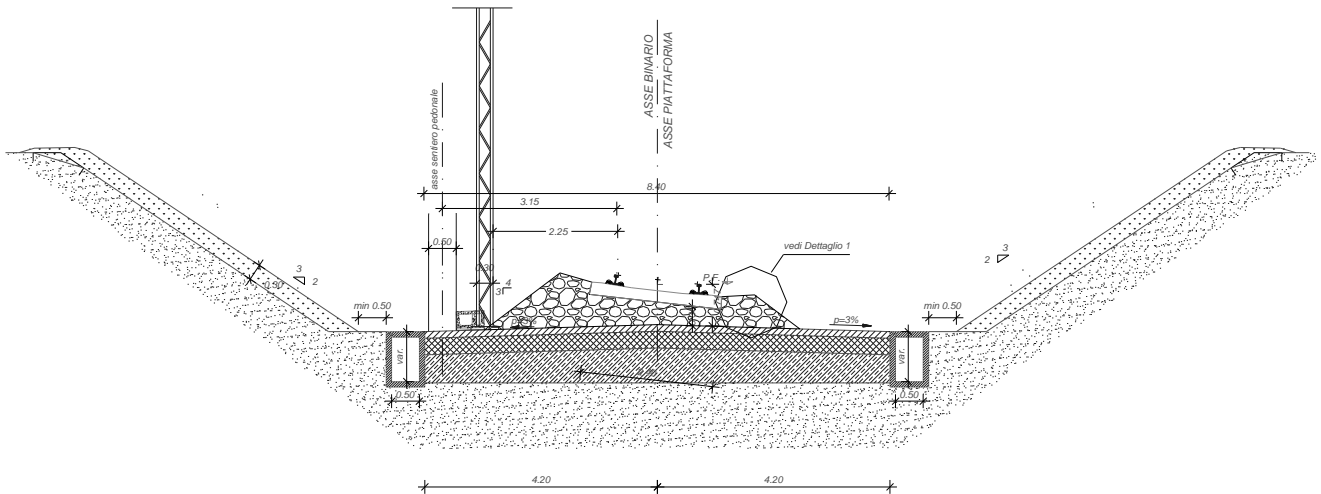


Fig. 33 – Sezione tipo ferroviaria in trincea a singolo binario in curva

Nel caso di presenza di barriere antirumore queste andranno posizionate in corrispondenza del ciglio di testa della scarpata in terra.

2.1.2.1 Trincea in stretto affiancamento

Nel caso di realizzazione di un raddoppio ferroviario in stretto affiancamento, in cui la distanza tra asse binario esistente in esercizio ed asse binario di progetto più esterno è non inferiore a 5,50 m e c'è complanarità tra PF di progetto ed esistente, è possibile eseguire le varie lavorazioni per fasi senza interferenza con l'esercizio ferroviario. Di seguito viene descritta schematicamente la successione delle fasi costruttive con cui è realizzato il raddoppio in stretto affiancamento della linea ferroviaria in trincea a partire dal singolo binario. Durante la fase 1, con esercizio sul binario storico sono previste le seguenti lavorazioni principali (Fig. 34):

1. Preparazione del piano di posa della nuova trincea con asportazione del primo strato di terreno vegetale ($s \geq 50\text{cm}$) ed eventuale bonifica del terreno di base lato futuro binario di progetto più esterno.
2. Se presenti B.A., realizzazione della fondazione e posa in opera della stessa.
3. Esecuzione dello strato di supercompattato ($s=30\text{ cm}$) e di sub-ballast ($s=12\text{ cm}$) (semisezione).
4. Esecuzione opere di completamento della nuova sede ferroviaria in trincea (terreno vegetale su scarpata, fosso di guardia, recinzione etc.).
5. Completamento armamento, attrezzaggio tecnologico, etc. nuovo binario.

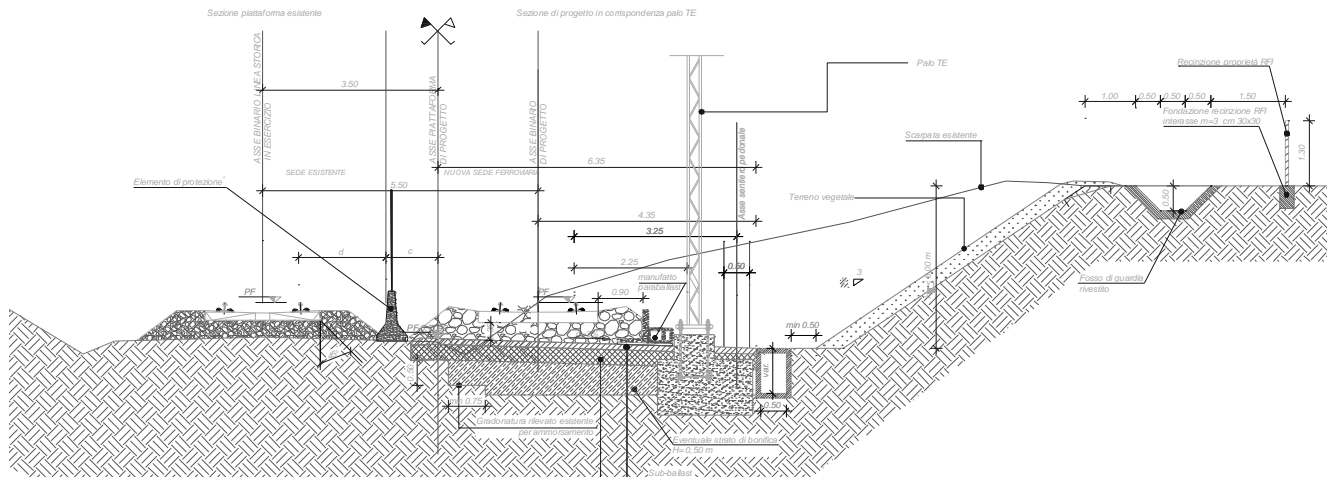


Fig. 34 – Fasi realizzative: sezione tipo in affiancamento in trincea – Fase 1

Durante la fase 2, con esercizio sul binario storico sono previste le seguenti lavorazioni principali (Fig. 35).

1. Trasferimento dell'esercizio sul nuovo binario di raddoppio realizzato nella fase 1 (binario di progetto pari).
2. Preparazione del piano di posa della nuova trincea con asportazione del primo strato di terreno vegetale ($s \geq 50\text{cm}$) ed eventuale bonifica del terreno di base.
3. Se presenti B.A., realizzazione della fondazione e posa in opera della stessa.
4. Esecuzione dello strato di supercompattato ($s = 30\text{ cm}$) e di sub-ballast ($s = 12\text{ cm}$) (semisezione).
5. Esecuzione opere di completamento della trincea (terreno vegetale su scarpate, fosso di guardia, etc.).
6. Completamento armamento, attrezzaggio tecnologico etc. del binario posizionato a 4,00 m dal binario di raddoppio.
7. Attivazione dell'esercizio sul nuovo binario di progetto dispari, con conseguente raddoppio della linea completato.

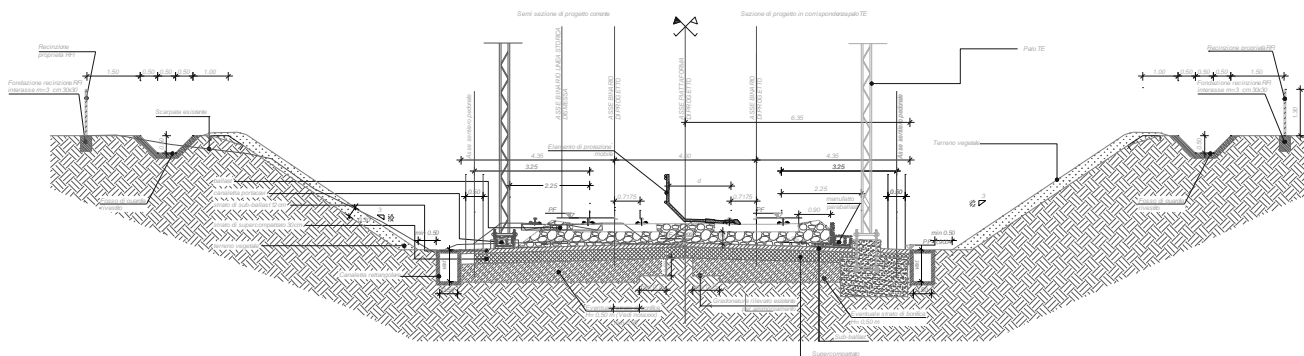


Fig. 35 – Fasi realizzative: sezione tipo in affiancamento in trincea – Fase 2

Per quanto riguarda le distanze inferiori ai 5,50 m sono da intendersi valide le stesse considerazioni svolte per i rilevati ferroviari (par. 2.1.1.1).

3. OPERE D'ARTE MINORI DI LINEA

Nel presente paragrafo sono descritte la parte delle opere minori (opere di sostegno e garitte) previste nel progetto definitivo di raddoppio della linea.

3.1 Opere di sostegno ferroviaria di linea

Vista la forte antropizzazione del territorio, la necessità di ridurre al minimo l'impatto sul territorio, e l'occupazione di suolo, il presente progetto di raddoppio della sede ferroviaria vede la presenza di molti tratti di linea confinata tra opere di sostegno, che per varie ragioni assolvono contemporaneamente più funzioni:

- riduzione di occupazione del territorio a seguito del raddoppio della sede ferroviaria;
- protezione in diversi tratti della sede ferroviaria dal rischio di esondazione acque del fiume Pescara e dei suoi affluenti;
- fondazione per barriere antirumore (spazi ridotti per inserimento dell'opera nella configurazione standard);
- funzione di recinzione ai sensi del p.to 3.12.3.5 della Sezione 3 della Parte II del MdP RFI 2018.

Di seguito si riporta una tabella riepilogativa dei tratti di sede in rilevato e in trincea, interessati dai suddetti interventi:

BINARIO DISPARI						
WBS		Progr. IN	Progr. FIN	Sviluppo (asse) singoli	Sviluppo (asse) per tratti	Tipo
RI32	RI32B	12+956,210	13+400,000	443,79	443,79	TIPO 5
RI33	RI33A	13+400,000	13+546,630	146,63	203,53	TIPO 5
RI33	RI33A	13+546,630	13+605,570	19,30		TIPO 5
RI34	RI34A	13+760,000	14+067,000	307,00	307,00	TIPO 5
RI37	RI37B	15+170,000	15+251,010	81,01	141,01	TIPO 1
RI37	RI37B	15+650,000	15+710,000	60,00		TIPO 6

BINARIO DISPARI						
WBS		Progr. IN	Progr. FIN	Sviluppo (asse) singoli	Sviluppo (asse) per tratti	Tipo
RI38	RI38A	15+710,000	15+812,490	102,49	222,56	PARATIA
RI38	RI38A	15+820,000	15+942,070	122,07		TIPO 6

Tab. 1 – Opere di sostegno ferroviarie di linea – Lato BD

BINARIO PARI						
WBS		Progr. IN	Progr. FIN	Sviluppo (asse) singoli	Sviluppo (asse) per tratti	Tipo
RI32	RI32A	12+961,850	13+400,000	438,15	438,15	TIPO 5
RI33	RI33A	13+400,000	13+530,340	130,34	145,34	TIPO 5
RI33	RI33A	13+569,790	13+584,790	15,00		TIPO 5
RI33	RI33A	13+584,790	13+710,000	125,21	125,21	TIPO 3
RI34	RI34B	13+710,000	13+882,000	172,00	172,00	TIPO 3
RI35	RI35B	14+520,000	14+720,000	200,00	200,00	TIPO 4
RI36	RI36A	14+720,000	14+779,210	59,21	171,21	TIPO 4
RI36	RI36A	14+823,000	14+935,000	112,00		TIPO 3
RI37	RI37A	14+935,000	14+969,930	34,93	144,00	TIPO 3
RI37	RI37A	15+170,000	15+279,070	109,07		TIPO 2
RI38	RI38A	15+720,000	15+812,490	92,49	92,49	TIPO 3

Tab. 2 – Opere di sostegno ferroviarie di linea – Lato BP

Tutte le opere di sostegno presentano sul paramento verticale lato terreno uno strato di tessuto-non-tessuto accoppiato ad uno strato geo-drenante con alla base un tubo microfessurato per la raccolta delle acque. Sono inoltre previsti barbacani sul paramento verticale.

Di seguito vengono descritte nel dettaglio le geometrie delle singole tipologie di opere di sostegno.

3.1.1 Opera di sostegno di linea TIPO 1

L'opera di sostegno in oggetto è caratterizzata da essere realizzata su fondazione profonda (coppia di pali $\varnothing 1200$); l'elevazione presenta una sezione dello spessore massimo in testa è pari a 1,10 m.

L'altezza dell'elevazione è pari a di 5,20 m. La zattera di base ha larghezza complessiva pari a 5,60 m con lunghezza del tratto di monte di 2,25 m, e di valle di 2,25 m. Lo spessore della zattera di fondazione è pari a 1,20 m. I pali di fondazione sono disposti su due file, con interasse trasversale e longitudinale di 3,60 m, diametro $\varnothing 1200$ e profondità di 30,00 m. In testa al muro verrà installata una barriera antirumore di altezza massima H1.

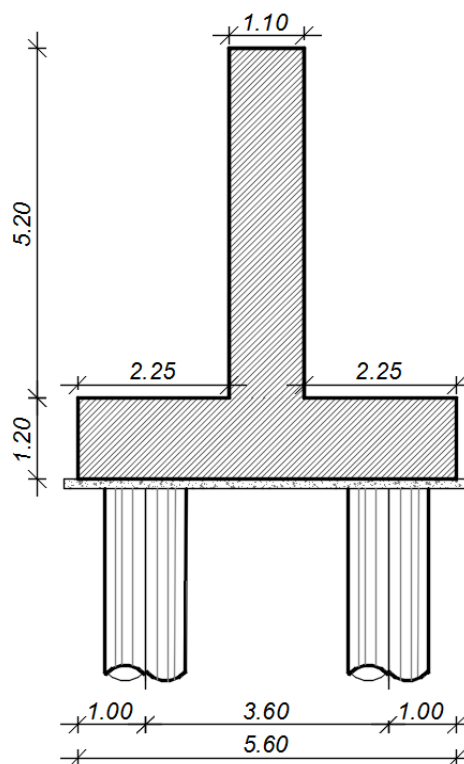


Fig. 36 – Sezione tipologica opera di sostegno di linea TIPO 1

3.1.2 Opera di sostegno di linea TIPO 2

L'opera di sostegno in oggetto è realizzata in conglomerato cementizio ed è a presidio del rilevato ferroviario. Presenta una fondazioni di tipo diretto con paramento murario di altezza 1.50 m, e spessore 0.40 m. La fondazione è caratterizzata da spessore costante pari a 0.50 m e una larghezza totale di 2.40 m; la lunghezza della zattera di monte è pari a 1,60 m, mentre quella di valle è pari a 0,40 m.

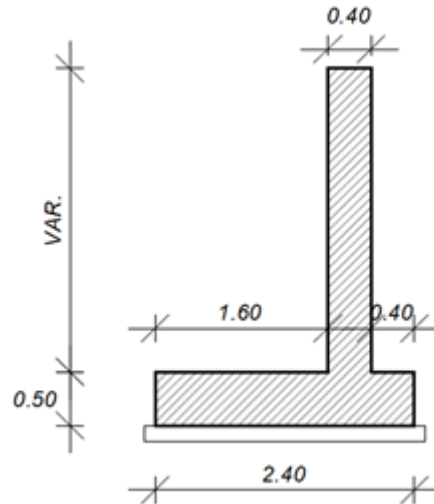


Fig. 37 – Sezione tipologica opera di sostegno di linea TIPO 2

3.1.3 Opera di sostegno di linea TIPO 3

L'opera di sostegno in oggetto è realizzata in conglomerato cementizio; presenta un paramento verticale di altezza massima 4,70 m e spessore 0,82m; la zattera di fondazione ha spessore pari a 0,80 m e larghezza della base pari a 5,30 m. L'altezza massima della barriera antirumore prevista in testa è H4.

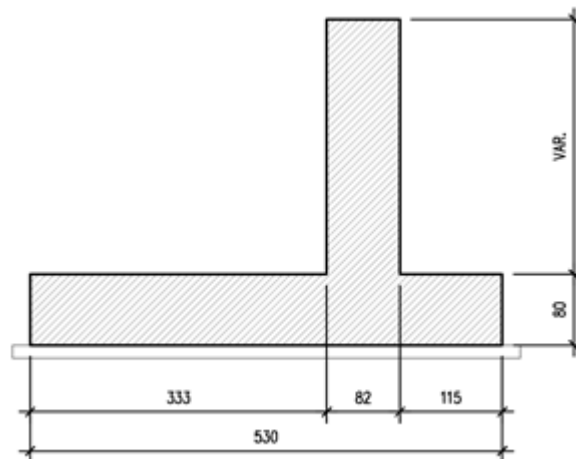


Fig. 38 – Sezione tipologica opera di sostegno di linea TIPO 3

3.1.4 Opera di sostegno di linea TIPO 4

L'opera di sostegno in oggetto è realizzata in conglomerato cementizio; presenta un paramento verticale di altezza massima 2,00 m e spessore 0,82m; la zattera di fondazione ha spessore pari a 0,90 m e larghezza della base pari a 3,15 m. L'altezza massima della barriera antirumore prevista in testa è H3.

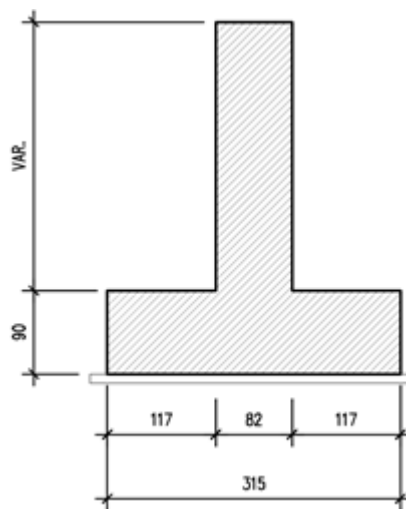


Fig. 39 – Sezione tipologica opera di sostegno di linea TIPO 4

3.1.5 Opera di sostegno di linea TIPO 5

Con riferimento al p.to 3.12.3.5 della Sezione 3 della Parte II del MdP RFI 2018 vista la forte antropizzazione dell'area non risulta possibile rispettare una distanza minima dai fabbricati esistenti di almeno 30 m, in coerenza con il DPR 753/1980. Pertanto, seguendo quanto indicato dal manuale sono state adottate misure mitigative tenendo conto:

- dello stato dei luoghi;
- delle caratteristiche dei fabbricati;
- delle prescrizioni delle NTC 2018 e in particolare del paragrafo 3.6.3.4 “Urti da traffico ferroviario” ;
- della prescrizioni della Fiche UIC 777-2 “Structures built over railway lines – Construction requirements in the track zone”.

In particolare, nello sviluppo delle opere di sostegno di recinzione in oggetto sono state tenute in conto le seguenti indicazioni:

- i fabbricati da considerare sono quelli compresi nella fascia individuabile applicando i criteri indicati nella Fiche UIC 777-2 (Appendix F – F2 parametro “b”);
- laddove a protezione dei fabbricati sia prevista una barriera antirumore, la stessa è stata verificata con le azioni indicate nel paragrafo 3.6.3.4 delle NTC 2018, utilizzando la combinazione delle azioni di tipo eccezionale e prevedendone, un rinforzo con modifica della configurazione architettonica della barriera;
- per i fabbricati di tipo produttivo, per i quali non si prevedano in progetto mitigazioni acustiche, è stata prevista un’opera di sostegno di recinzione, posizionata a 5,05 m dall’asse binario più vicino e dimensionato secondo le azioni indicate nel paragrafo 3.6.3.4 delle NTC 2018 utilizzando le combinazioni di azioni di tipo eccezionale;
- per i fabbricati costituenti ricettori isolati ai fini acustici, per i quali sia ipotizzabile un intervento di mitigazione di tipo diretto, si è valutato la convenienza a realizzare una barriera antirumore o una recinzione come nei casi precedenti o ad attivare una procedura espropriativa;
- per i fabbricati il cui piano di spiccato si trovi ad una quota superiore al piano del ferro di almeno 2,00 m (infrastruttura in trincea o a mezza costa), non sono stati previsti interventi di mitigazione;
- per i fabbricati tecnologici lungo linea, ove non è normalmente prevista la presenza di persone, non sono state adottate azioni mitigative;
- la lunghezza dell’opera di sostegno di recinzione è stata determinata in base ai criteri indicati nella Fiche UIC 777-2 (Appendix F – F2 parametro “c”).

Per la definizione degli sviluppi dei muri di protezione si è ricorso alla definizione del “Parametro c” UIC Code 777-2 R. Secondo la UIC 777 – 2 R, il parametro “c” è definito come: la distanza parallela all’asse dei binari posta a distanza ‘a’ esposta al rischio di impatto da un treno in fase di deragliamento [...]. Tale parametro prende in considerazione i vari percorsi di deragliamento. Il parametro si calcola come riportato di seguito:

$$c = \left(\frac{d}{b}\right) \cdot (b - a)$$

Dalla UIC 777-2 R:

a = distanza laterale (in metri) tra l’asse dei binari e la facciata della struttura;

 ITALFERR GRUPPO FERROVIE DELLO STATO ITALIANE	VELOCIZZAZIONE DELLA LINEA ROMA – PESCARA. RADDOPPIO FERROVIARIO TRATTA PESCARA PORTA NUOVA – INTERPORTO VAL PESCARA. LOTTO 3: TRATTA CHIETI – INTERPORTO VAL PESCARA PROGETTO DEFINITIVO					
	RELAZIONE TECNICO-DESCRITTIVA	COMMESSA IA6F	LOTTO 03 D 29	CODIFICA RO	DOCUMENTO RI0005 001	REV. A

b = massima deviazione laterale prevista in caso di deragliamento espressa in metri; b può essere assunta pari a $V^{0,55}$;

V = velocità del treno al punto di deragliamento, in km/h;

d = massimo percorso di deragliamento del treno espresso in metri (assumendo una decelerazione pari a 3 m/s^2 e con percorso di deragliamento del treno parallelo al tracciato); $d = V^2/80$.

Velocità V (km/h)	Parametro "c" (m)
60	21,09
70	31,36
80	43,72
90	58,21
100	74,86
110	93,68
120	114,68
130	137,90
140	163,33

Tab. 3 – Tabella parametro "c" in funzione della velocità

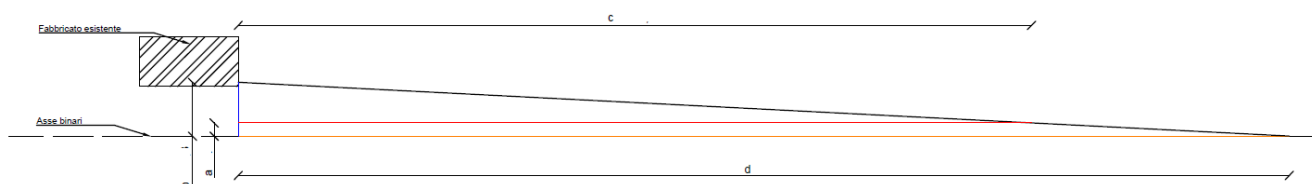


Fig. 40 – Schema grafico per calcolo parametro "c"

L'opera di sostegno in oggetto rappresenta un muro di recinzione della linea ferroviaria con riferimento al p.to 3.12.3.5 della Sezione 3 della Parte II del MdP RFI 2018. È fondata su una singola fila di pali del diametro $\varnothing 800$ con interasse pari a 2,40 m e lunghezza-palo pari a 20,00 m. Il paramento in elevazione presenta uno spessore della testa muro pari a 0,85 m (possibilità di poter inserire la barriera

antirumore senza manufatto prefabbricato), ed altezza massima pari a 4,70m (la testa muro è sempre a 2,00 m da quota P.F.). Lo spessore minimo del paramento verticale è pari a 0,55 m. Il cordolo di base ha larghezza di 1,20 m e altezza 1,00m. In testa al muro potrà essere installata una barriera antirumore di altezza massima pari a H10.

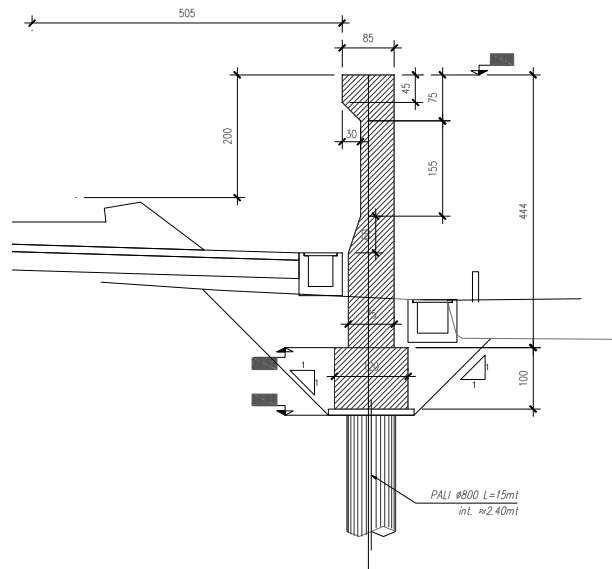


Fig. 41 – Sezione tipologica opera di sostegno di linea TIPO 5

3.1.6 Opera di sostegno di linea TIPO 6

Tra il km 15+650,00 ed il km 15+812.49, la ridotta distanza dall'asse del binario in esercizio comporta la realizzazione di una paratia di pali a sostegno del corpo ferroviario. L'opera di sostegno presenta un'altezza di scavo massima di 3.5m. La paratia è costituita da pali Ø800 di lunghezza 12m, posti ad interasse 1.0m. In sommità è prevista la realizzazione di un cordolo 100 cm x 130 cm su cui verrà collocata una barriera antirumore di altezza massima H2.

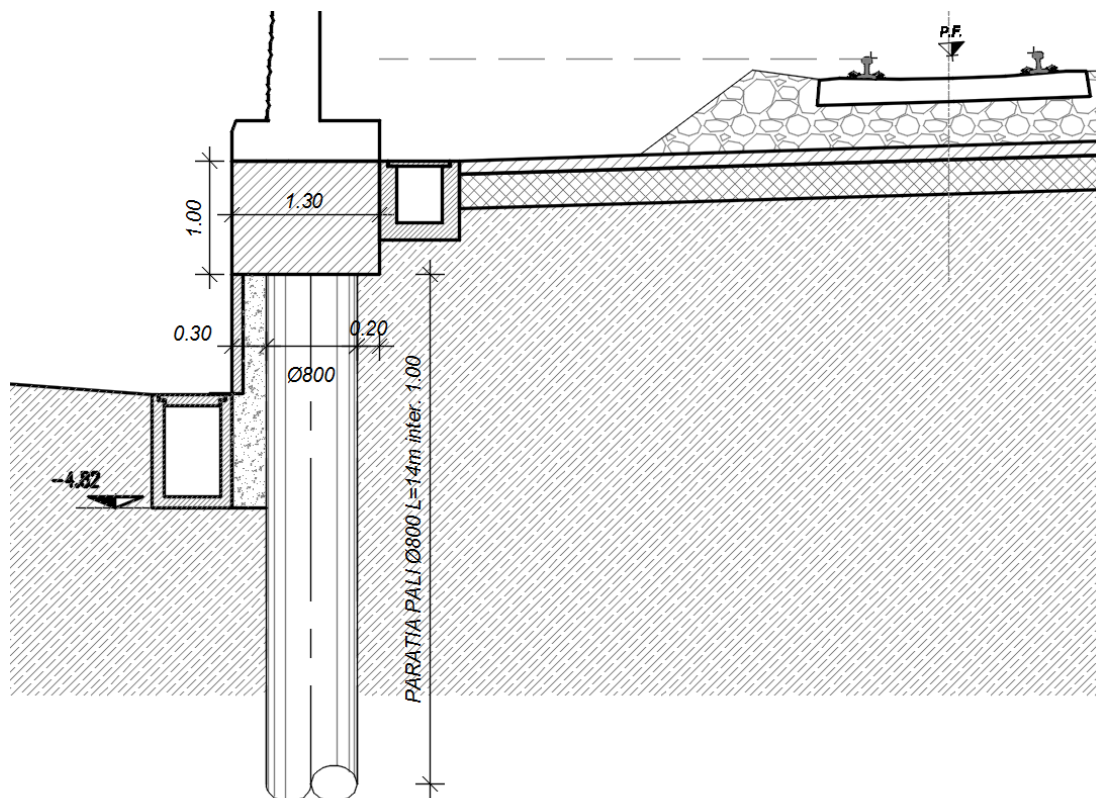


Fig. 42 – Sezione tipologica opera di sostegno TIPO 6

3.2 Garitte lungo linea

Per esigenze legate al progetto tecnologico del segnalamento ferroviario sono previsti lungo linea delle platee per il posizionamento delle garitte:

Lotto funzionale	Progr.	Dimensioni garitta (m)	Lato Binario
LOTTO 3	13+890	1,60 x 3,00	BP
LOTTO 3	14+487	1,60 x 3,00	BP

Tab. 1 – Posizionamento fondazioni garitte

Il passaggio delle canalizzazioni da un lato all'altro della sede viene realizzato mediante canalizzazioni sotto binario e pozzetti di raccordo. Per maggiori dettagli si rimanda all'elaborati IA6F03D29BZIF0001003A.