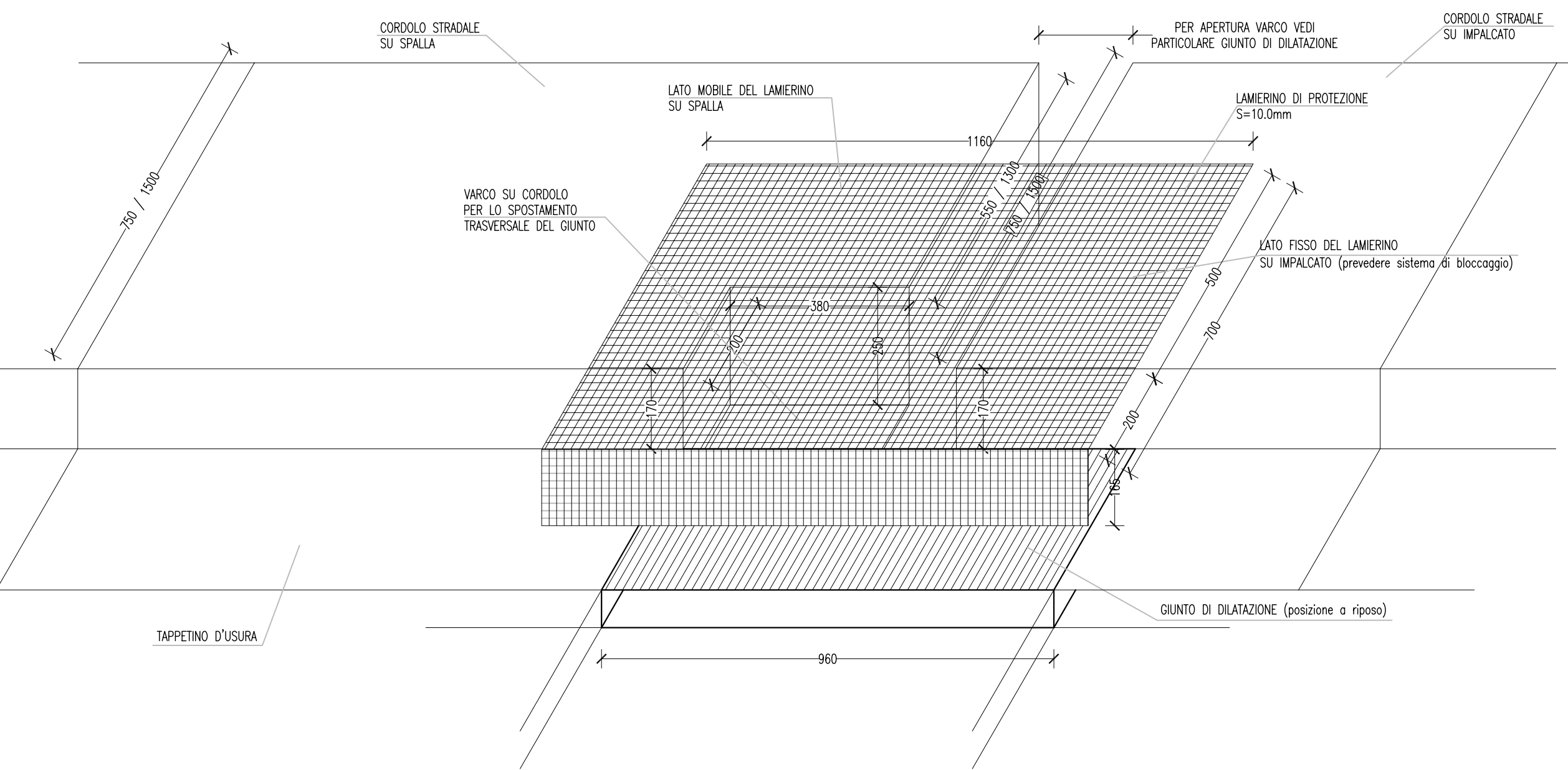
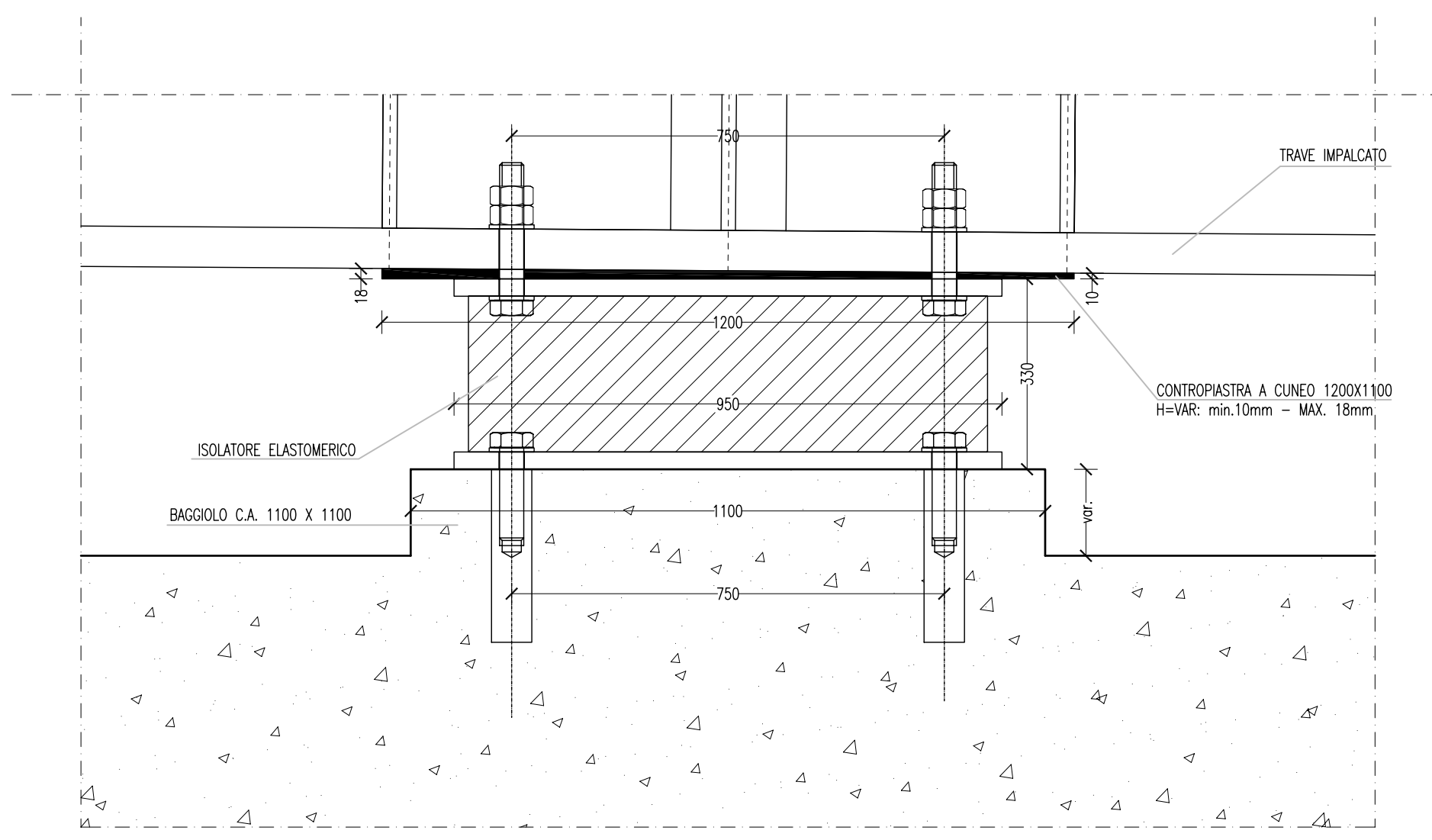


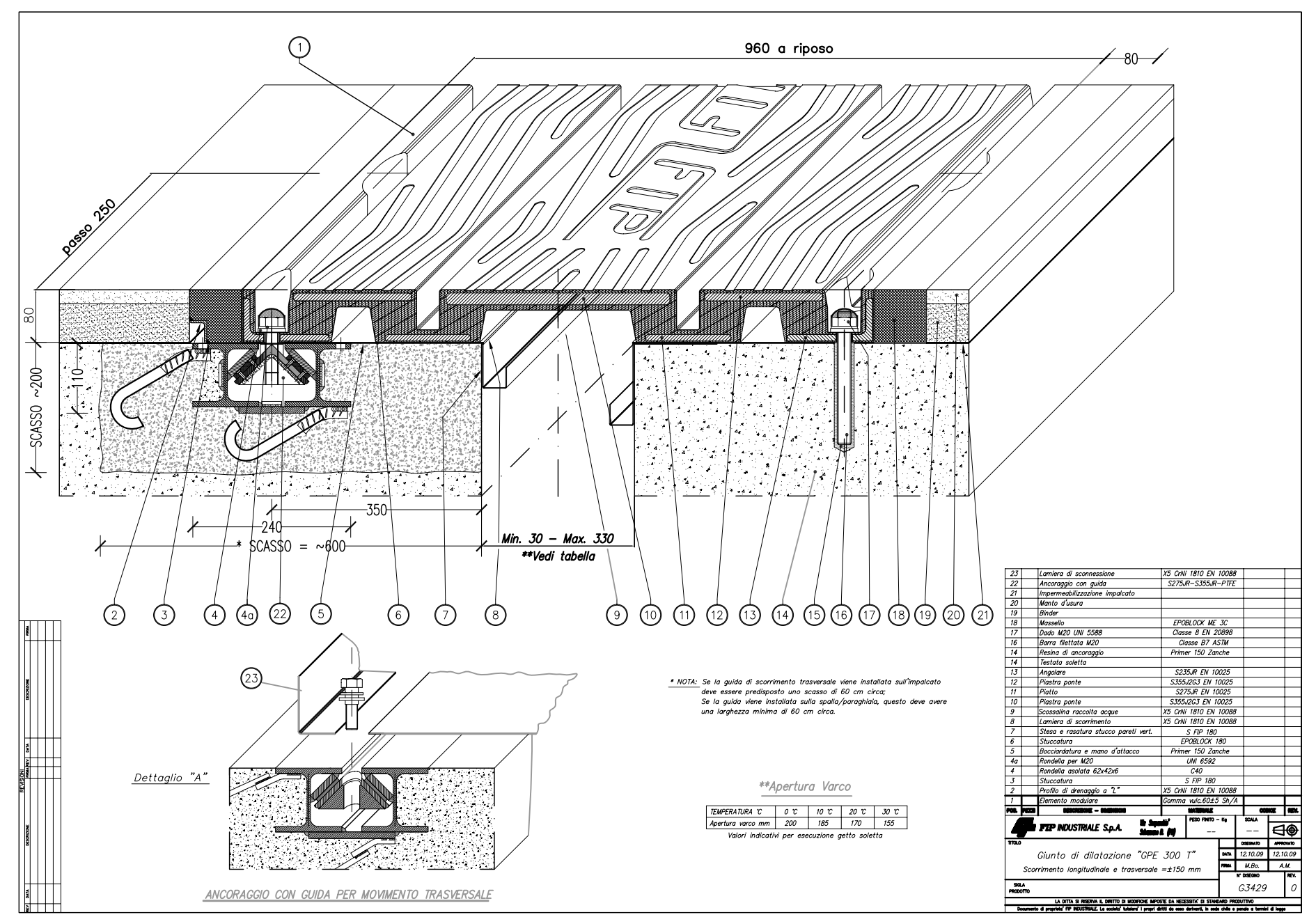
PARTICOLARE POSIZIONAMENTO GIUNTO DI DILATAZIONE



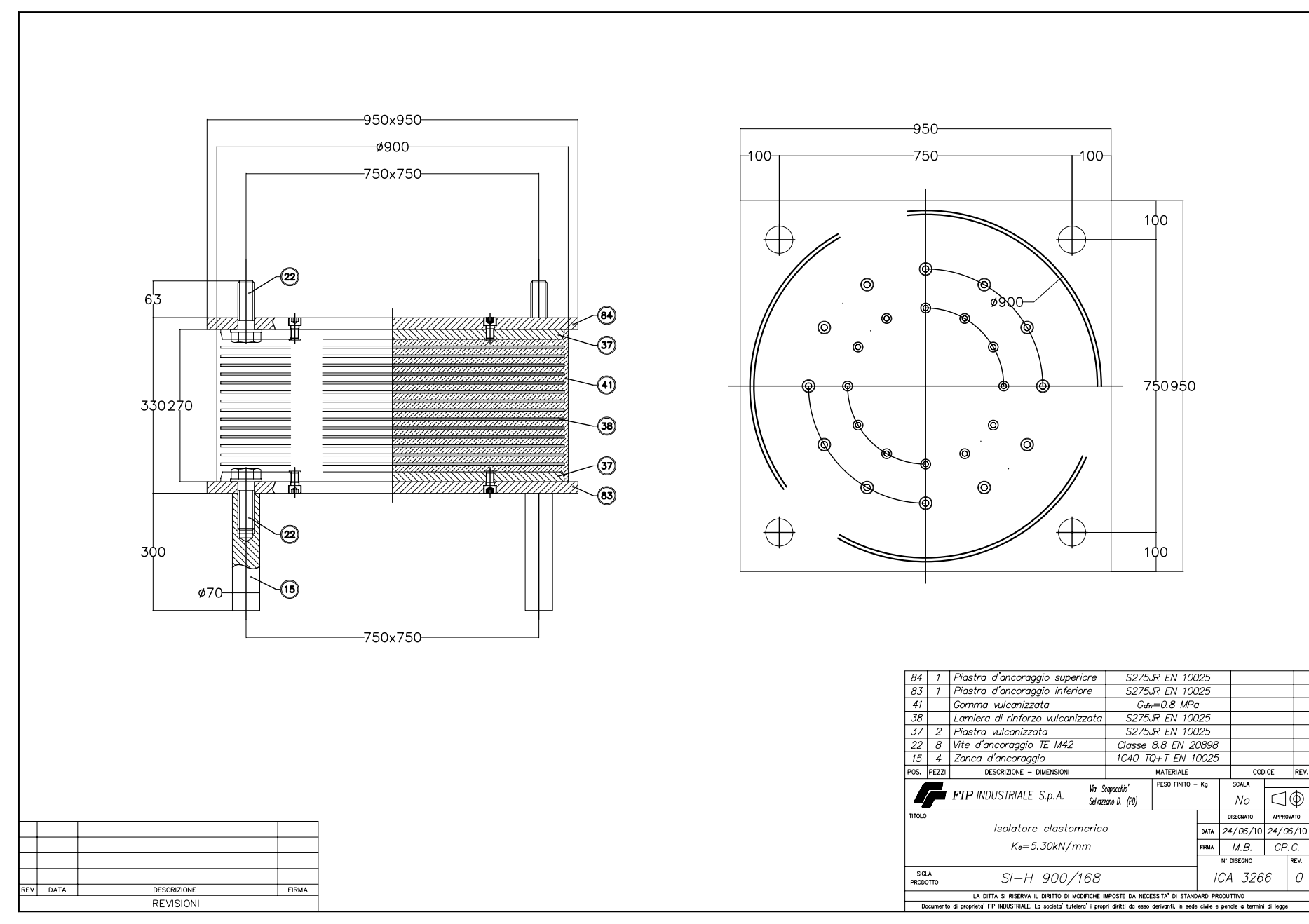
PARTICOLARE APPOGGIO



PARTICOLARE GIUNTO DI DILATAZIONE



PARTICOLARE ISOLATORE ELASTOMERICO



| | |
|---|-------------------------------|
| | ISOLATORE ELASTOMERICO |
| V=12130 KN (MASSIMO CARICO VERTICALE IN CONDIZIONE SISMICA) | |
| Fzd=21220 KN (MASSIMO CARICO VERTICALE ALLO SLU STATICO) | |
| Ke=5.30 KN/mm (RIGIDEZZA ORIZZONTALE EQUIVALENTE) | |
| Kv=3546 KN/mm (RIGIDEZZA VERTICALE) | |

ANAS S.p.A.
DIREZIONE CENTRALE PROGRAMMAZIONE PROGETTAZIONE

PA 12/09
CORRIDOIO PLURIMODALE TIRRENICO - NORD EUROPA
ITINERARIO AGRIGENTO - CALTANISSETTA - A19
S.S. N° 640 "DI PORTO EMPEDOCLE"
AMMODERNAMENTO E ADEGUAMENTO ALLA CAT. B DEL D.M. 5.11.2001
Dal km 44+000 allo svincolo con l'A19

PROGETTO ESECUTIVO

Contraente Generale:

OPERE D'ARTE MAGGIORI VIADOTTI
Viadotto Busita III
Schema di vincolo, appoggi, giunti e dispositivi sismici

Codice Unico Progetto (CUP) : F91B09000070001
Codice Elaborato: PA12_09 - E 1 5 1 V I 2 0 8 V I 0 8 E D X 0 8 7 A Scala: VARIE

| | | | | | | |
|------|-------------|-------------|-----------|-------------|-----------|-------------|
| REV. | DATA | DESCRIZIONE | REDATTO | VERIFICATO | APPROVATO | AUTORIZZATO |
| A | Aprile 2011 | EMISSIONE | T. FASOLO | F. NIGRELLI | M. LITI | P. PAGLINI |

Responsabile del procedimento: Ing. MAURIZIO ARAMINI

Il Progettista:

GIAN LUCA MENGHINI
ORDINE DEGLI INGEGNERI DI FIRENZE N° 4533

Il Consulente Specialista:

3TI ITALIA S.p.A.
DIRETTORE TECNICO
Ing. Stefano Sestini Prosserini
Ordine degli Ingegneri
Provincia di Roma n. 20809

Il Geologo:

MESSANDRO SALVATO
ORDINE INGEGNERI ROMA N° 14447

Il Coordinatore per la sicurezza in fase di progetto:

PEPPINO MARSILIO
ORDINE INGEGNERI ROMA N° 14447

Il Direttore dei lavori:

PEPPINO MARSILIO
ORDINE INGEGNERI ROMA N° 14447