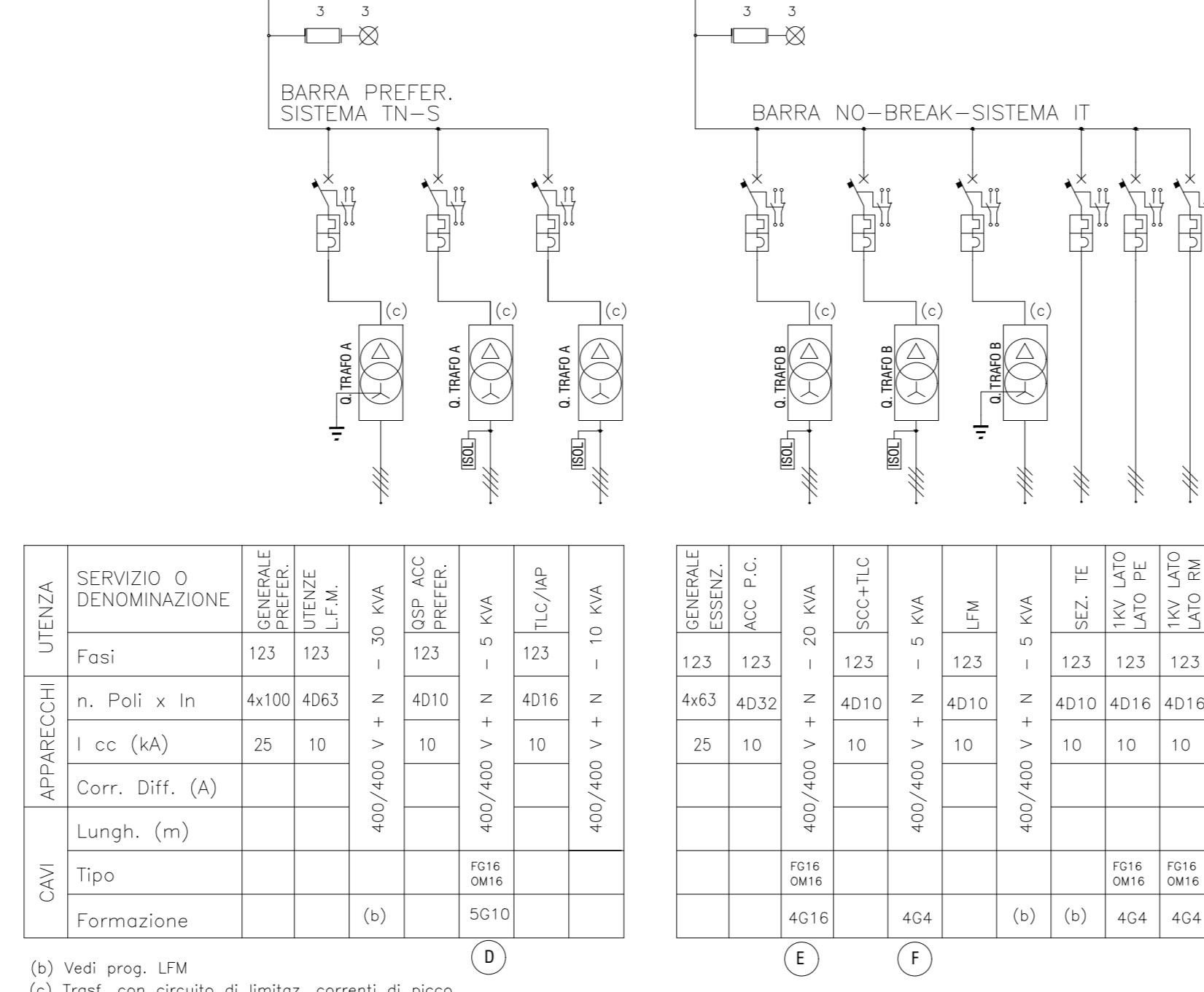
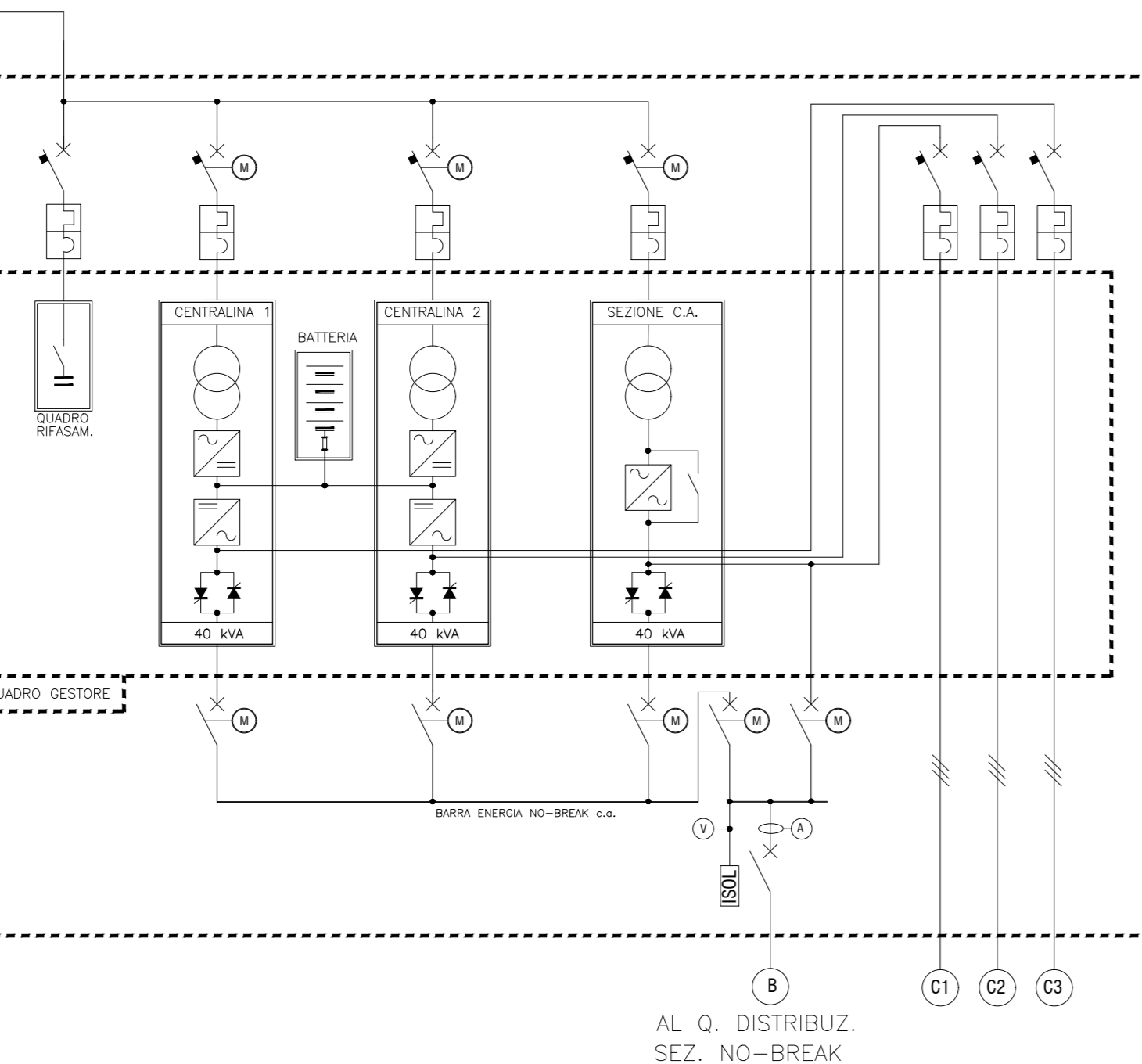
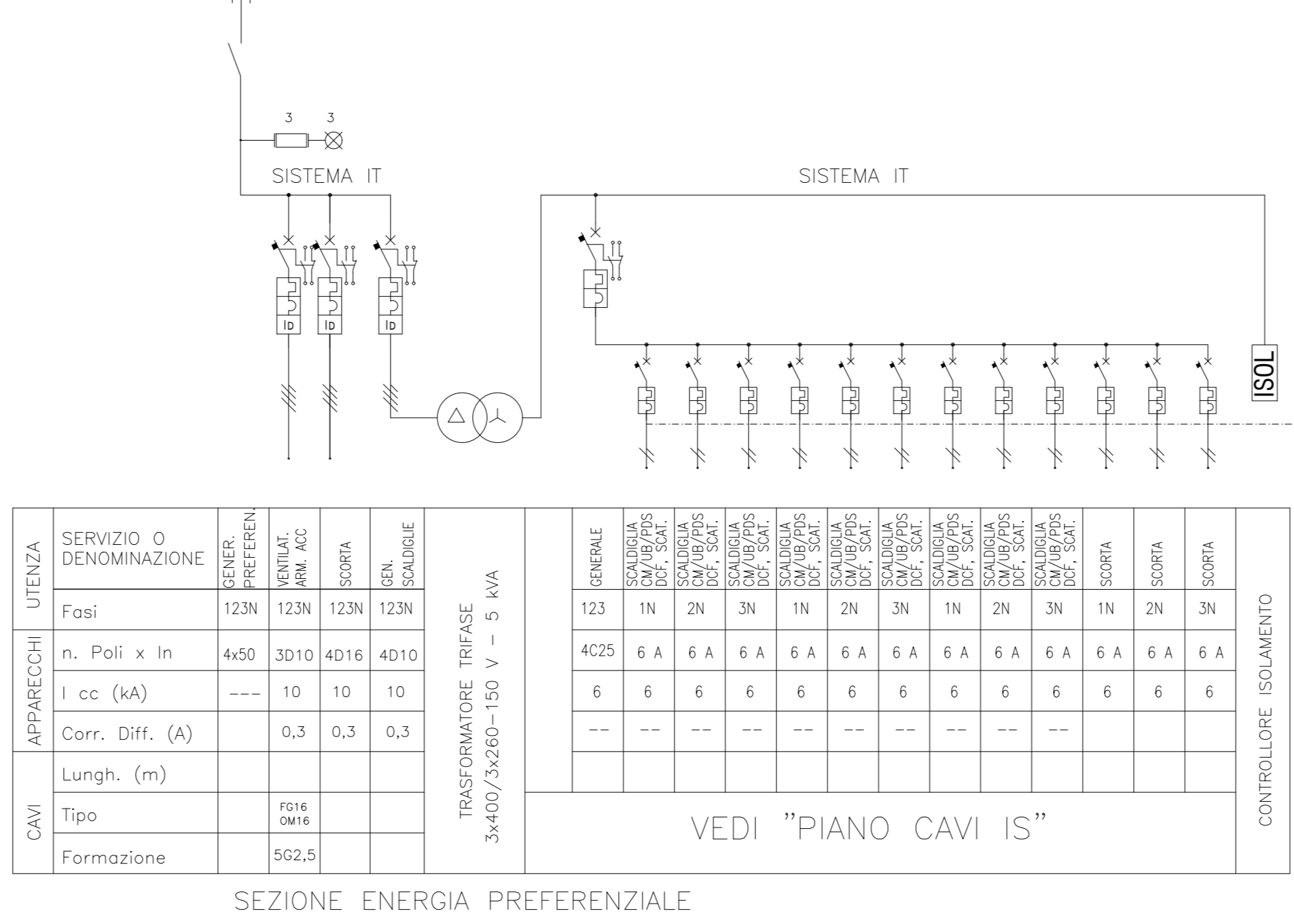


(a) n.b. La In di questo interruttore deve essere calcolata come indicato al punto 2.02.12.1c 2° punto, 2° alinea della NT IS 732 Rev D.



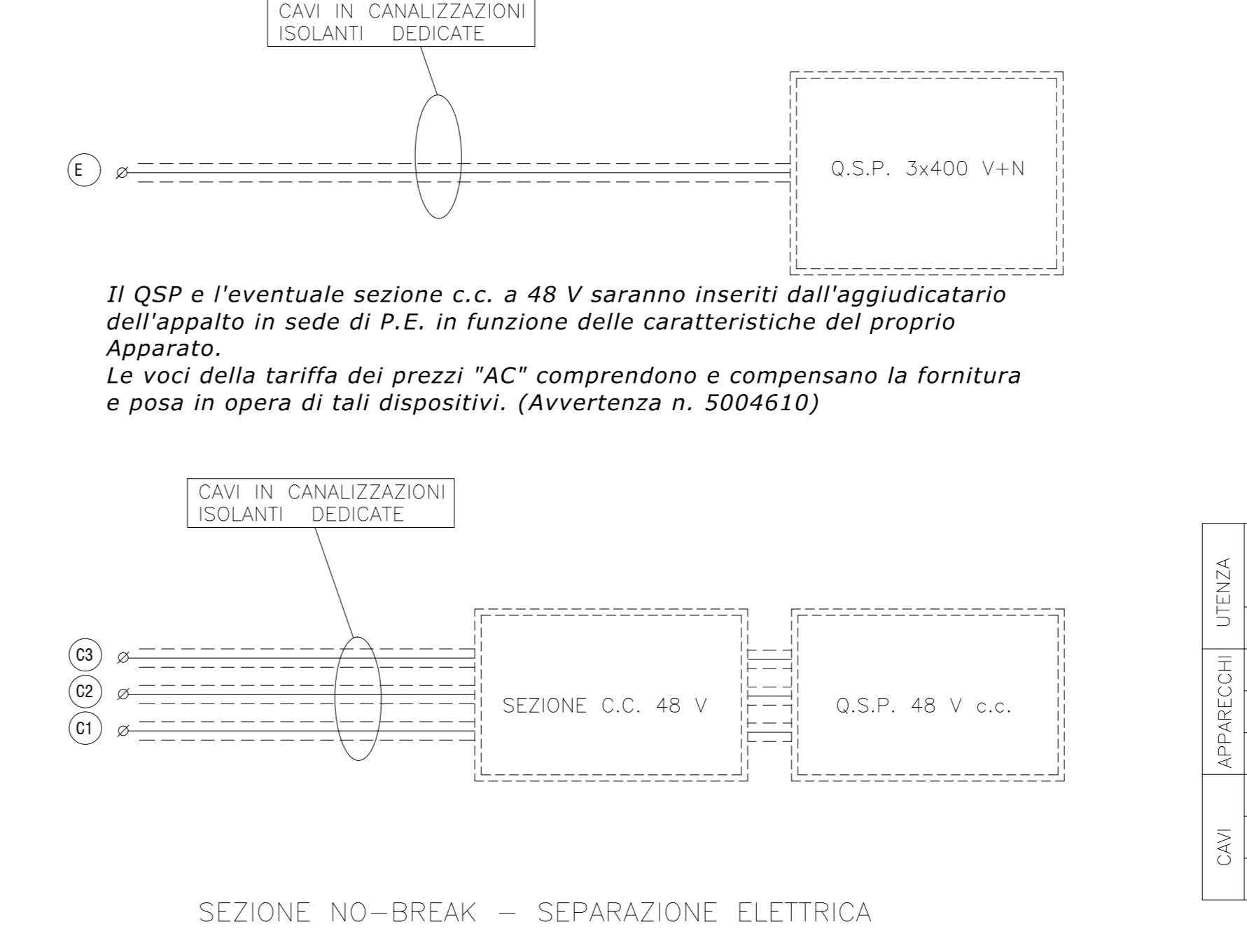
UTENZA	SERVIZIO O DENOMINAZIONE	GENERALE ESSENZ.	GENERALI PREFER.	UTENZE PREFER. L.F.M.	CCP ACC PREFER.	TLC/MP
Fasi	123	123	123	123	123	123
n. Poli x In	4x100	4D63	4D10	4D16	4D16	4D16
I cc (kA)	25	10	10	10	10	10
Corr. Diff. (A)			400/400 V + N - 30 kVA	400/400 V + N - 5 kVA	400/400 V + N - 10 kVA	
Lungh. (m)						
Tipo						
Formazione			(b)	5610		

(b) Vedi prog. LFM  
(c) Trasf. con circuito di limitaz. correnti di picco  
(d) A carico di altro intervento



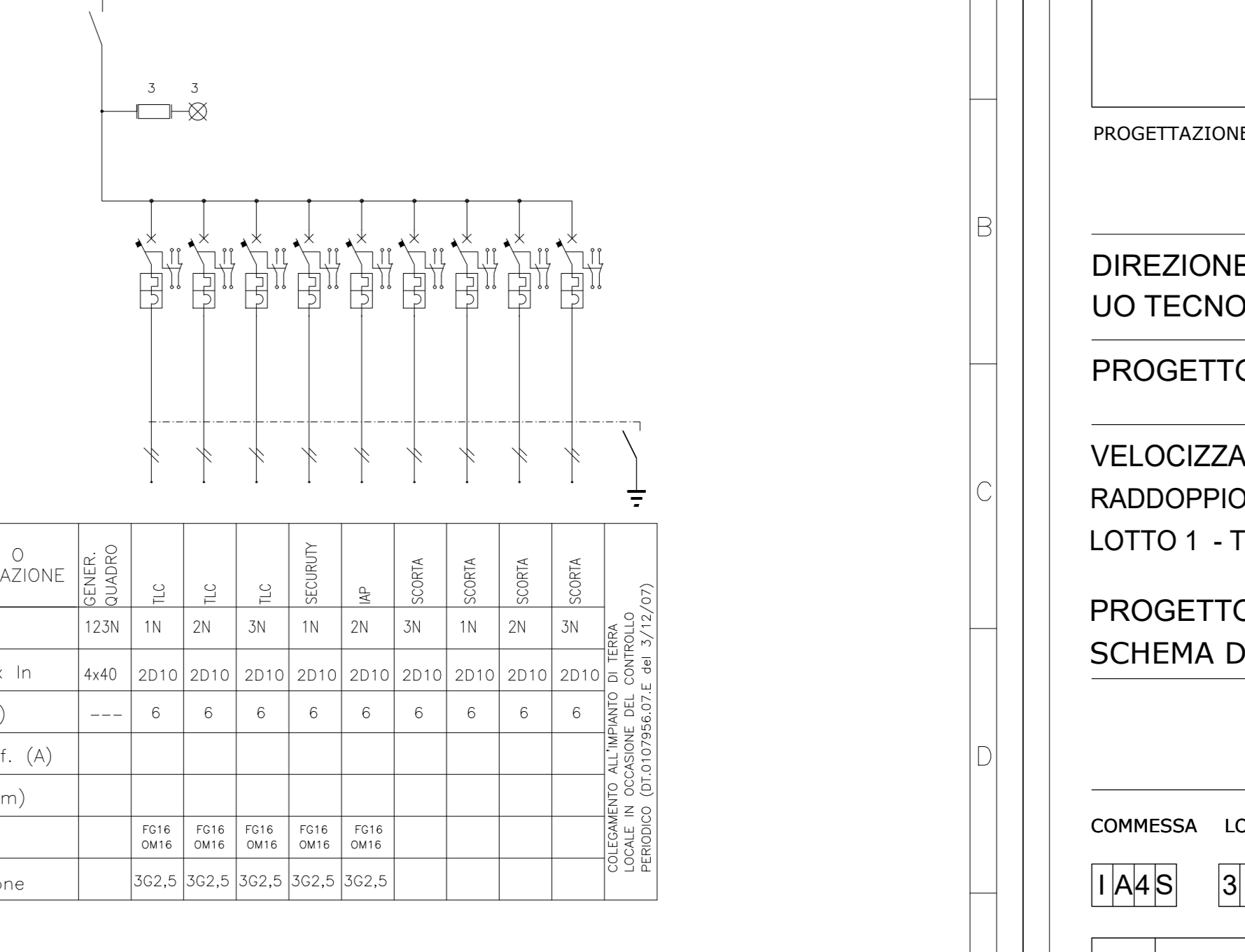
UTENZA	SERVIZIO O DENOMINAZIONE	GENER. PREFER.	MENTAL. RM. ACC	SCORTA	GEN. ISOLABILE
Fasi	123N	123N	123N	123N	123N
n. Poli x In	4x50	3D10	4D16	4D10	4D10
I cc (kA)	---	10	10	10	10
Corr. Diff. (A)		0,3	0,3	0,3	
Lungh. (m)					
Tipo					
Formazione		562,5			

VEDI "PIANO CAVI IS"



UTENZA	SERVIZIO O DENOMINAZIONE	GENER. QUADRO	TLC	TLC	TLC	SECURITY	MP	SCORTA	SCORTA	SCORTA	SCORTA
Fasi	123N	1N	2N	3N	1N	2N	3N	1N	2N	3N	3N
n. Poli x In	4x40	2D10	2D10	2D10	2D10	2D10	2D10	2D10	2D10	2D10	2D10
I cc (kA)	---	6	6	6	6	6	6	6	6	6	6
Corr. Diff. (A)											
Lungh. (m)											
Tipo											
Formazione		362,5	362,5	362,5	362,5	362,5	362,5				

Q. S. P. A C C



UTENZA	SERVIZIO O DENOMINAZIONE	GENER. QUADRO	TLC	TLC	TLC	SECURITY	MP	SCORTA	SCORTA	SCORTA	SCORTA
Fasi	123N	1N	2N	3N	1N	2N	3N	1N	2N	3N	3N
n. Poli x In	4x40	2D10	2D10	2D10	2D10	2D10	2D10	2D10	2D10	2D10	2D10
I cc (kA)	---	6	6	6	6	6	6	6	6	6	6
Corr. Diff. (A)											
Lungh. (m)											
Tipo											
Formazione		362,5	362,5	362,5	362,5	362,5	362,5				

Q. S. P. A C C



UTENZA	SERVIZIO O DENOMINAZIONE	GENER. QUADRO	TLC	TLC	TLC	SECURITY	MP	SCORTA	SCORTA	SCORTA	SCORTA
Fasi	123N	1N	2N	3N	1N	2N	3N	1N	2N	3N	3N
n. Poli x In	4x40	2D10	2D10	2D10	2D10	2D10	2D10	2D10	2D10	2D10	2D10
I cc (kA)	---	6	6	6	6	6	6	6	6	6	6
Corr. Diff. (A)											
Lungh. (m)											
Tipo											
Formazione		362,5	362,5	362,5	362,5	362,5	362,5				

Q. S. P. A C C

COMMITTENTE:  
RFI  
RETE FERROVIARIA ITALIANA  
GRUPPO FERROVIE DELLO STATO ITALIANE

PROGETTAZIONE:  
ITALFERR  
GRUPPO FERROVIE DELLO STATO ITALIANE

DIREZIONE TECNICA  
UO TECNOLOGIE CENTRO

PROGETTO DEFINITIVO

VELOCIZZAZIONE DELLA LINEA ROMA - PESCARA  
RADDOPPIO FERROVIARIO TRATTA PESCARA PORTA NUOVA - CHIETI  
LOTTO 1 - TRATTA PESCARA PORTA NUOVA - PM SAN GIOVANNI TEATINO

PROGETTO TECNOLOGICO ACCM PESCARA - CHIETI  
SCHEMA DI ALIMENTAZIONE PP/ACC CHIETI

SCALA :  
-----

COMMESSA LOTTO FASE ENTE TIPO DOC. OPERA/DISCIPLINA Progr. REV.

IA4S 32 D 18 DX AS0400 101 A

Revis.	Descrizione	Redatto	Data	Verificato	Data	Approvato	Data	Autorizzato	Data
A	Emissione Esecutiva	CROCE	04/2019	DI MATTEO	04/2019	PAOLETTI	04/2019	PAOLETTI	04/2019

File:IA4S32D18DXAS0400101A SCHEMA CHIETI.dwg n. Ed.: 21-115