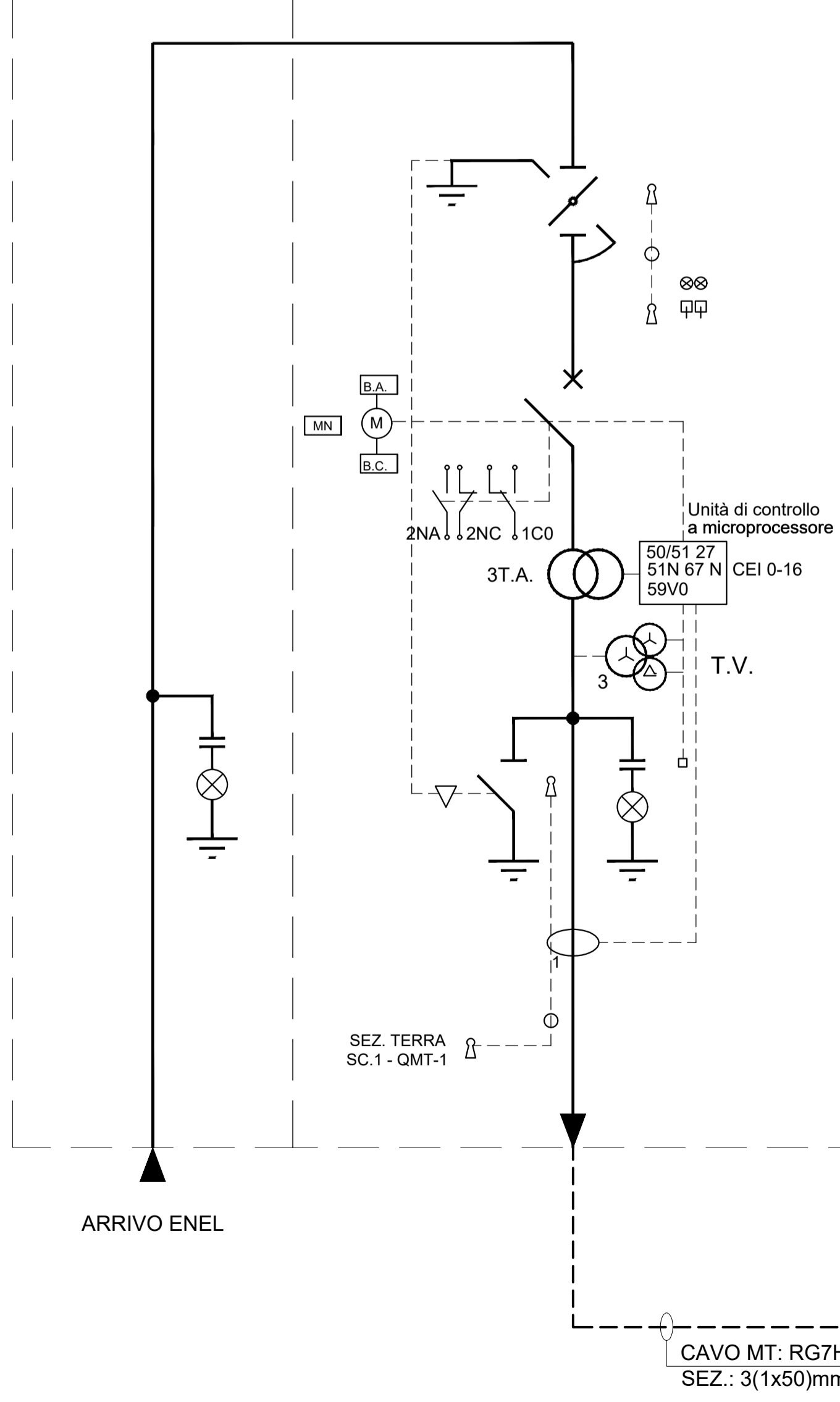


LEGENDA

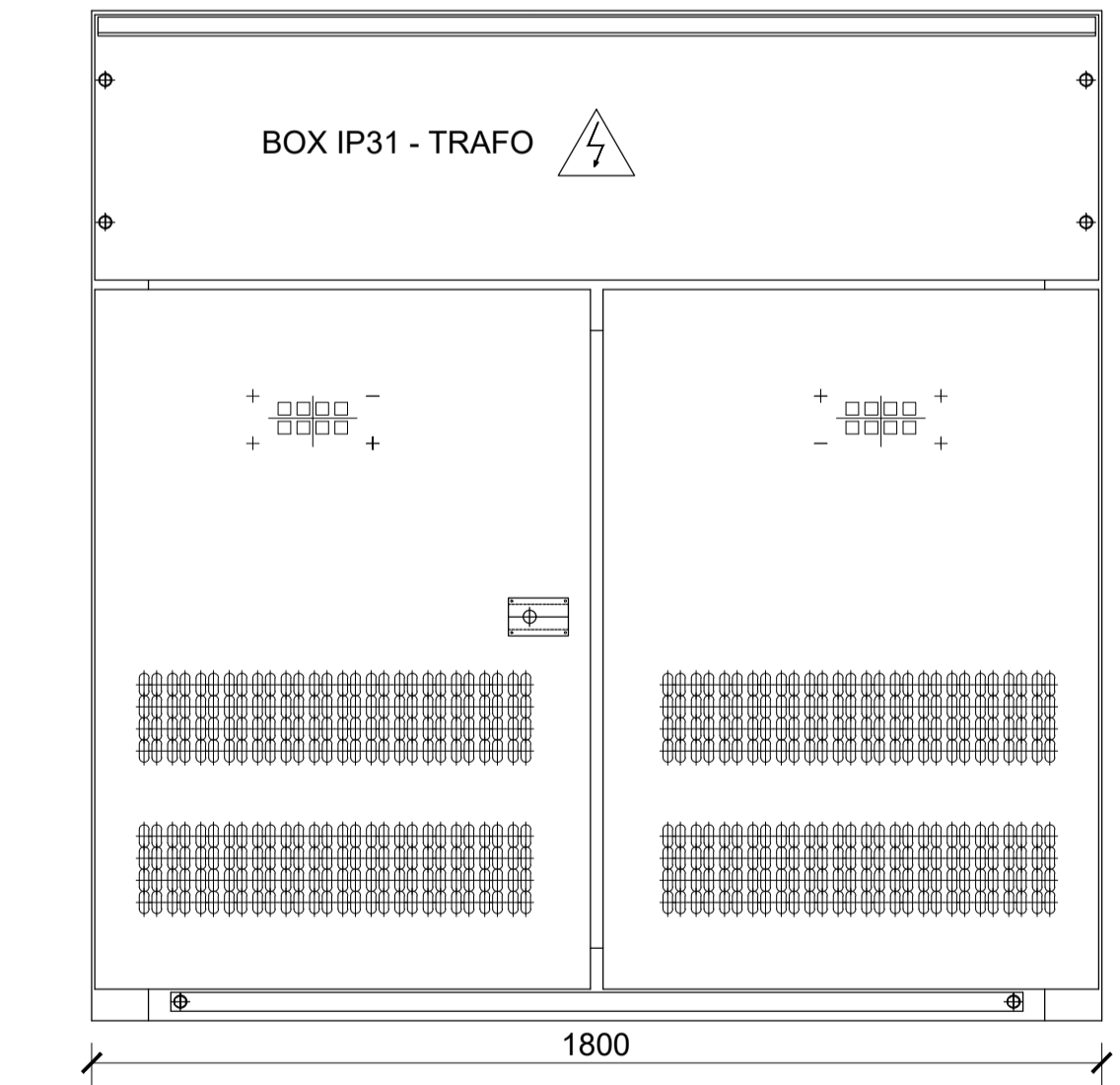
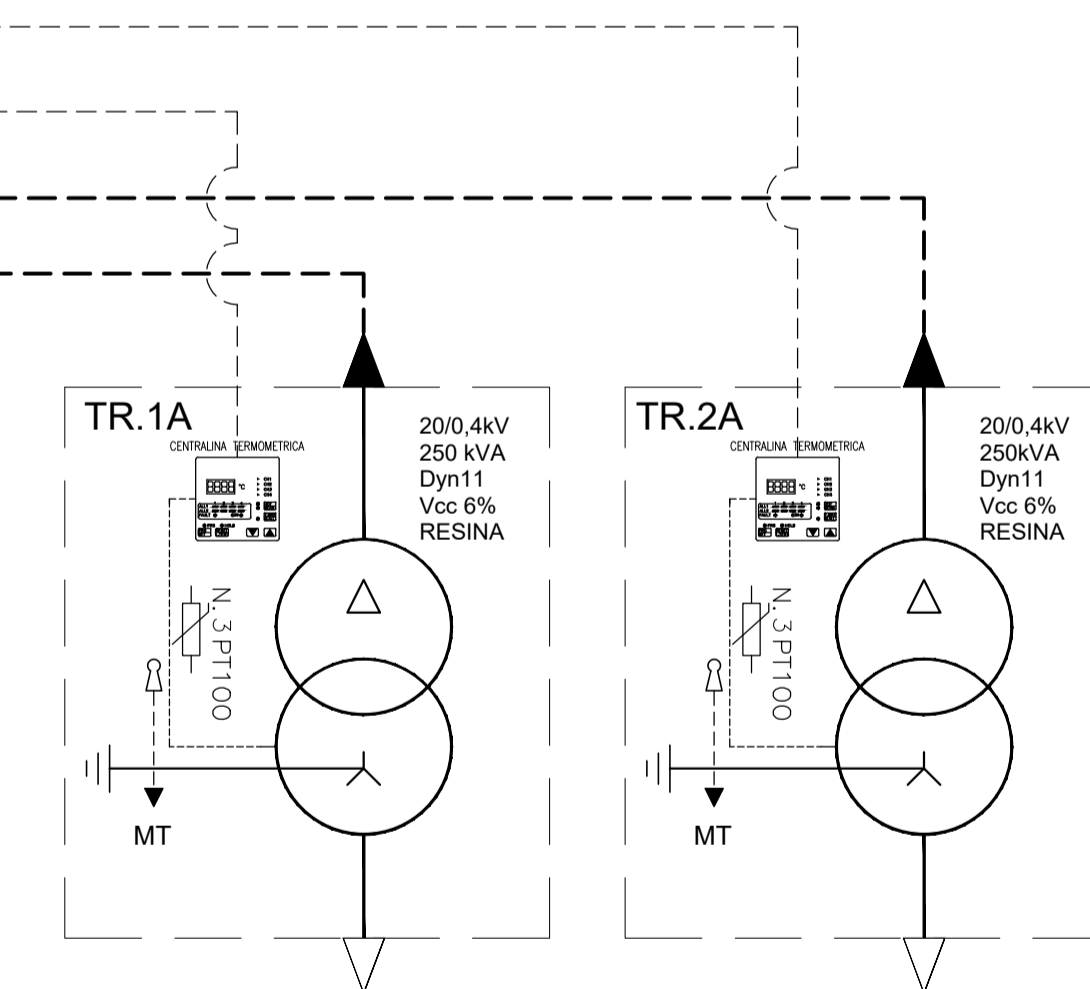
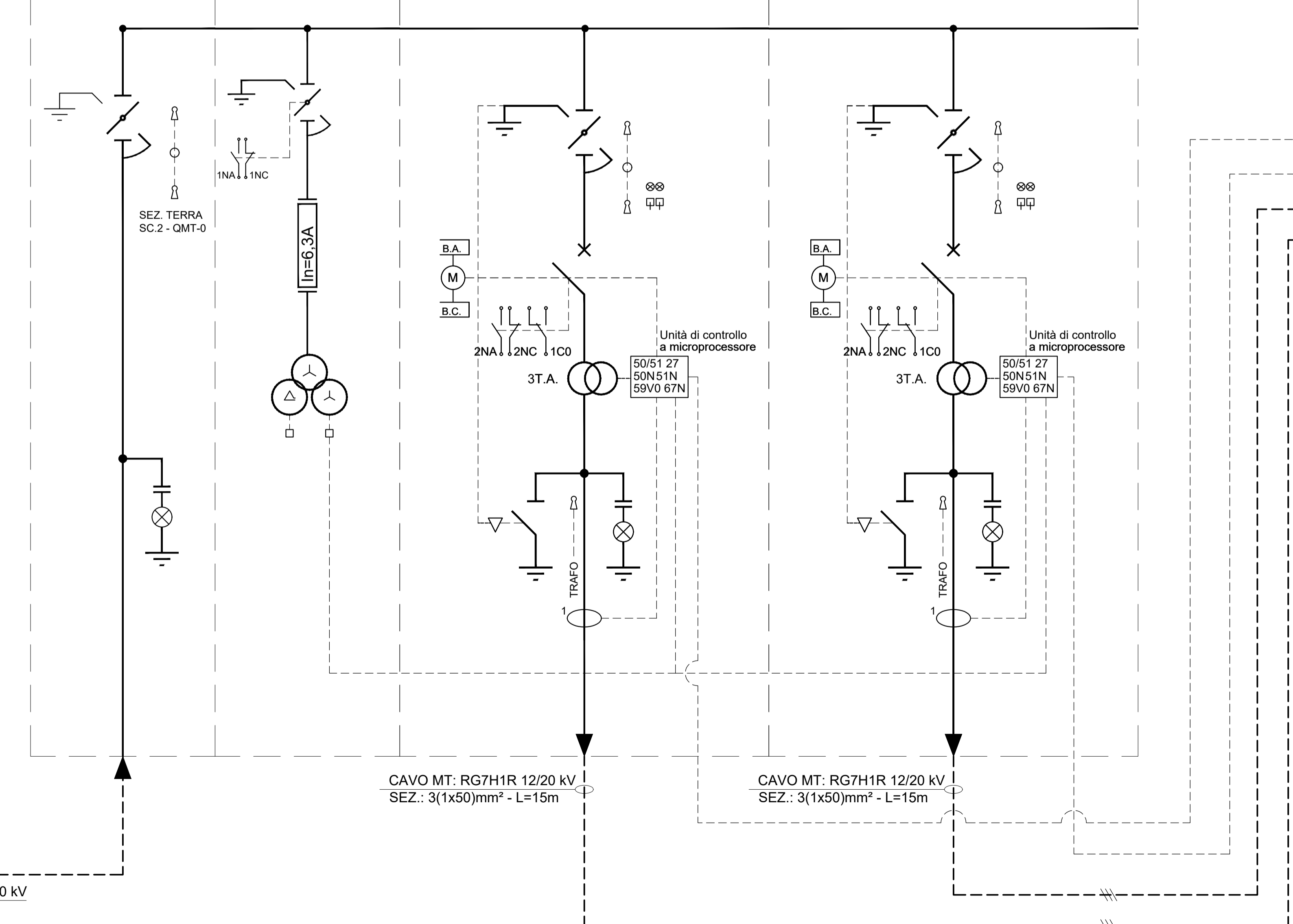
| | | | |
|--|---|--|--|
| | SEZIONATORE DI TERRA | | CONTATORE |
| | SEZIONATORE ROTATIVO | | INDICATORE PRESENZA TENSIONE |
| | SEZIONATORE ROTATIVO SOTTO CARICO | | COMMUTATORE VOLTOMETRICO O AMPEROMETRICO |
| | SEZIONATORE DI LINEA A CERNIERA | | APPARECCHIATURA ESTRAIBILE |
| | INTERRUTTORE DI MT IN ESAFLORURO DI ZOLFO | | TERMINALE CAVO |
| | FUSIBILE | | BLOCCHI A CHIAVE: C (blocco a chiave bloccato con apparecchio in posizione di riposo) A (blocco a chiave libero con apparecchio in posizione di riposo) |
| | TRASFORMATORE DI CORRENTE | | RELE' DI PROTEZIONE: 26 RELE' TEMPERATURA - A = Alar - S = Scatt 27 RELE' DI MINIMA TENSIONE 30 RELE' A CARTELLINO 49 RELE' TERMICO 50 RELE' DI CIRCUITO CIRCUITO 51 RELE' DI MASSIMA CORRENTE TEMPORIZZ. 67 RELE' DI TERRA |
| | TRASFORMATORE DI CORRENTE A DUE SECONDARI | | COMANDO MOTORIZZATO BOBINA APERTURA BOBINA CHIUSURA BOBINA MINIMA TENSIONE |
| | TRASFORMATORE DI TENSIONE A DUE SECONDARI | | STRUMENTO INDICATORE: A = Amperemetro V = Voltmetro W = Wattmetro F = Cosfmetro |
| | SEZIONATORE ROTATIVO MOTORIZZATO | | STRUMENTO REGISTRATORE DI POTENZA ATTIVA |

NOTA:
- QUADRI A TENUTA ALL'ARCO INTERNO IAC A FLR 16kA x 1s
- SCOMPARTI SECONDO LINEA GUIDA RFI DMA IM LA LG IFS 300 A

QMT0 QUADRO MT (FABBRICATO CONSEGNA)



QMT1 QUADRO MT FABBRICATO TECNOLOGICO



COMMITTENTE:
RFI
RETE FERROVIARIA ITALIANA
GRUPPO FERROVIE DELLO STATO ITALIANE

PROGETTAZIONE:
ITALFERR
GRUPPO FERROVIE DELLO STATO ITALIANE

DIREZIONE TECNICA
UO TECNOLOGIE CENTRO

PROGETTO DEFINITIVO

VELOCIZZAZIONE DELLA LINEA ROMA - PESCARA
RADDOPPIO FERROVIARIO TRATTA CHIETI - INTERPORTO D'ABRUZZO
(LOTTO 3)

NUOVO FABBRICATO TECNOLOGICO AL KM 15+500 + LOCALE CONSEGNA
Schemi elettrici unifilari e fronti quadri MT

SCALA:
1:100

COMMESSA LOTTO FASE ENTE TIPO DOC. OPERA/DISCIPLINA PROGR. REV.
IA6F 03 D 18 DX LF0200 002 A

| Revis. | Descrizione | Redatto | Data | Verificato | Data | Approvato | Data | Autorizzato | Data |
|--------|---------------------|--------------|------------|----------------|------------|-------------|------------|---------------|------------|
| A | Emissione Esecutiva | J. Rodriguez | 25/06/2019 | M. Castelletti | 25/06/2019 | T. Paolotti | 25/06/2019 | G. Guadagnoli | 25/06/2019 |