

COMMITTENTE



PROGETTAZIONE:



DIREZIONE TECNICA

U.O. TECNOLOGIE CENTRO

PROGETTO DEFINITIVO

VELOCIZZAZIONE DELLA LINEA ROMA – PESCARA

RADDOPPIO FERROVIARIO TRATTA CHIETI – INTERPORTO D'ABRUZZO  
(LOTTO 3)

NV32 – ADEGUAMENTO VIABILITA' VIA ERASMO PIAGGIO

Studio Illuminotecnico

SCALA:

-

COMMESSA LOTTO FASE ENTE TIPO DOC. OPERA/DISCIPLINA PROGR. REV.

IA6F 03 D 18 CL LF0400 001 A

Rev.	Descrizione	Redatto	Data	Verificato	Data	Approvato	Data	Autorizzato Data
A	EMISSIONE ESECUTIVA	J. Rodriguez 	25.06.2019	M. Castellani 	25.06.2019	T. Paolletti 	25.06.2019	G. Guido Buffarini 25.06.2019 

## INDICE

1	PREMESSA E SCOPO .....	3
2	DOCUMENTI DI RIFERIMENTO.....	4
2.1	ELABORATI DI PROGETTO.....	4
2.2	RIFERIMENTI NORMATIVI.....	4
2.3	ALLEGATI.....	4
3	IMPIANTI ILLUMINAZIONE VIABILITA' E SOTTOPASSO.....	5
4	IMPIANTI DI ILLUMINAZIONE STRADALE.....	6
5	STUDIO ILLUMINOTECNICO .....	7
6	CONCLUSIONI.....	8
7	ALLEGATO 1.....	9

## **1 PREMESSA E SCOPO**

La presente relazione di calcolo descrive i criteri tecnici, funzionali e normativi applicati nella redazione del progetto degli impianti di illuminazione delle viabilità stradali adeguate nell'ambito del progetto relativo al raddoppio ferroviario della tratta Chieti – Interporto Val Pescara. Si rende necessaria la realizzazione di viabilità al fine di garantire la continuità delle strade ad uso civile, con cui si prevede l'interferenza della linea ferroviaria di nuova realizzazione.

In particolare, oggetto della presente relazione è la progettazione degli impianti di illuminazione relativi alla viabilità "NV32 Adeguamento Viabilità Via Erasmo Piaggio".

## 2 DOCUMENTI DI RIFERIMENTO

### 2.1 Elaborati di progetto

Gli impianti dovranno essere realizzati secondo quanto riportato nella presente Relazione Tecnica e negli ulteriori elaborati di Progetto esecutivo sotto riportati, ai quali si farà riferimento esplicito od implicito nel prosieguo del presente documento:

#### NV31 ADEGUAMENTO VIABILITA' VIA ENRICO MATTEI

Planimetria con disposizione delle apparecchiature LFM e particolari costruttivi	I	A	6	F	0	3	D	1	8	P	A	L	F	0	4	0	0	0	0	1	A
Schemi elettrici unifilari e fronti quadri BT	I	A	6	F	0	3	D	1	8	D	X	L	F	0	4	0	0	0	0	1	A

### 2.2 Riferimenti Normativi

I principali riferimenti normativi di cui si è tenuto conto nello sviluppo della progettazione sono, in linea indicativa ma non esaustiva, i seguenti:

#### Normative Tecniche:

- UNI 10819:1999 – “Luce e illuminazione - Impianti di illuminazione esterna Requisiti per la limitazione della dispersione verso l’alto del flusso luminoso”
- UNI 11248:2016 - Illuminazione stradale – Selezione delle categorie illuminotecniche
- UNI EN 13201-2:2016- Illuminazione stradale - Parte 2: Requisiti prestazionali;
- UNI EN 13201-3:2016 - Illuminazione stradale - Parte 3: Calcolo delle prestazioni;
- UNI EN 13201-4:2016 - Illuminazione stradale - Parte 4: Metodi di misurazione delle prestazioni fotometriche;

### 2.3 Allegati

Parte integrante della presente relazione di calcolo sono gli allegati:

- Allegato 1 - Calcoli illuminotecnici NV32

in cui vengono riportati i risultati ottenuti dalle simulazioni effettuate.

### **3 IMPIANTI ILLUMINAZIONE VIABILITA' E SOTTOPASSO**

L'intervento prevede la realizzazione dell'illuminazione dei nuovi tratti stradali, comprese eventualmente le rotatorie di intersezione con le viabilità esistenti.

Tale scelta progettuale consente di mantenere un buon comfort visivo, ridurre i fenomeni di abbagliamento e creare una buona uniformità generale lungo tutto il tratto oggetto di illuminamento.

L'impianto di illuminazione sarà dimensionato in modo da garantire una luminanza media secondo quanto previsto dalla norma UNI 11248 e UNI EN 13201-2 in funzione della tipologia della strada.

L'alimentazione dei nuovi impianti sarà derivata dal nuovo quadro elettrico attraverso linee elettriche collocate all'interno di canalizzazioni in tubo interrate.

#### 4 IMPIANTI DI ILLUMINAZIONE STRADALE

Ai fini dello studio illuminotecnico le nuove viabilità in oggetto sono classificate secondo la Norma UNI 11248 “Illuminazione stradale – Selezione delle categorie illuminotecniche”, come riportato nella seguente tabella:

Tipo di strada	Descrizione	Categoria illuminotecnica
E	Strade urbane di quartiere	M3

La Norma UNI 13201-2 “Illuminazione stradale – Parte 2: Requisiti prestazionali” prescrive i seguenti parametri di riferimento progettuale per le categorie illuminotecniche individuate:

	L [cd/m <sup>2</sup> ]	U <sub>0</sub>	U <sub>1</sub>	f <sub>T1</sub>
Categoria M3	≥ 1,0	≥ 0,4	≥ 0,60	≤ 15

Dove

L = Luminanza media

U<sub>0</sub> = uniformità di illuminamento

U<sub>1</sub> = uniformità longitudinale

f<sub>T1</sub> = Abbagliamento debilitante

Per i marciapiedi e le rotonde, i valori da rispettare sono quelli della classe illuminotecnica superiore:

Strada adiacente	Intersezioni	L [lux]	U <sub>0</sub>
Categoria M3	Categoria C2	≥ 20	≥ 0,4

## 5 STUDIO ILLUMINOTECNICO

Gli impianti di illuminazione previsti a servizio delle nuove viabilità sono stati progettati al fine di assolvere i requisiti illuminotecnici della Normativa Nazionale UNI 11248 ed. 2016 che va a completare il panorama sull'illuminazione stradale insieme alla normativa Europea UNI EN 13201-2/3/4 ed. 2016.

I corpi illuminanti dovranno presentare una conformazione dell'ottica atta a ridurre l'inquinamento luminoso, ovvero il flusso luminoso emesso verso l'alto, nel rispetto delle prescrizioni della Norma UNI 10819 per gli impianti di illuminazione esterna. In particolare, si è proceduto a dimensionare tali impianti in modo da garantire i requisiti prestazionali minimi previsti dalle Norme vigenti.

Con riferimento alle caratteristiche delle strade (tipologia, geometria, velocità di percorrenza, ecc.) ed in base a quanto indicato dalla Norma UNI 11248, è stata effettuata una attenta selezione delle categorie illuminotecniche di riferimento. Successivamente, in base ai valori di illuminamento e di uniformità prescritti dalle suddette Norme è stata effettuata la modellazione di aree "campione", per le quali è stato poi effettuato il calcolo illuminotecnico di verifica, simulando le reali condizioni di illuminazione (in termini di tipologia, quota di posa e numero dei corpi illuminanti) e le reali condizioni di esercizio a regime (in termini di pulizia e manutenzione dei corpi illuminanti).

Nella seguente tabella si riporta una sintesi della categoria illuminotecnica, della configurazione dell'impianto di illuminazione e dei risultati ottenuti.

Strada	Tipo	Categoria carreggiata	Corpo illuminante	Istallazione	Disposizione
NV32	Corsie di Marcia	E	LED 110,8 W	Armatura Stradale	Fila laterale, un lato

I lavori minimi di illuminamento e uniformità da rispettare per l'illuminazione stradale sono riportati nella UNI EN 13201-2 prospetto 2:

Strada adiacente	Intersezioni	L [lux]	U <sub>0</sub>
Categoria M3	Categoria C2	≥ 20	≥ 0,4

La modellazione delle aree è stata eseguita con il programma di calcolo illuminotecnico Dialux ver. 4.13 prodotto dalla Dial GMBH; i risultati ottenuti sono riportati nel documento allegato alla presente relazione, mentre negli elaborati grafici di progetto è riportata l'ubicazione planimetrica dei sostegni.

## 6 CONCLUSIONI

I calcoli sono stati condotti in modo da verificare che la tipologia e la distribuzione dei corpi illuminanti ipotizzati per le aree descritte ai paragrafi precedenti siano tali da soddisfare i requisiti richiesti dalle Specifiche in termini di valori di illuminamento medio ed uniformità.

L'illuminamento medio è stato calcolato con il metodo punto per punto utilizzando le curve fotometriche di apparecchi illuminanti commerciali di tipo analogo a quanto previsto.

Nella tabella seguente sono rappresentati i risultati ottenuti dal calcolo mediante apposito software

Calcolo	$E_m$	$U_0$
Marciapiede 1	26	0,776
Marciapiede 2	35	0,433
Corsie di marcia	35	0,542

Per ulteriori dettagli si rimanda all'allegato.





VELOCIZZAZIONE DELLA LINEA ROMA - PESCARA.  
RADDOPPIO FERROVIARIO TRATTA PESCARA PORTA NUOVA  
- INTERPORTO VAL PESCARA. LOTTO 3: TRATTA CHIETI -  
INTERPORTO VAL PESCARA  
PROGETTO DEFINITIVO

STUDIO ILLUMINOTECNICO

COMMESSA	LOTTO	CODIFICA	DOCUMENTO	REV.	FOGLIO
IA6F	03 D 18	CL	LF0400 001	A	9 di 9

7 ALLEGATO 1

## **NV32 - ADEGUAMENTO VIABILITA' VIA ERASMO PIAGGIO**

VELOCIZZAZIONE DELLA LINEA ROMA – PESCARA  
RADDOPPIO FERROVIARIO TRATTA CHIETI – INTERPORTO D'ABRUZZO

Data: 24.06.2019  
Redattore:

Redattore  
 Telefono  
 Fax  
 e-Mail

## Indice

### **NV32 - ADEGUAMENTO VIABILITA' VIA ERASMO PIAGGIO**

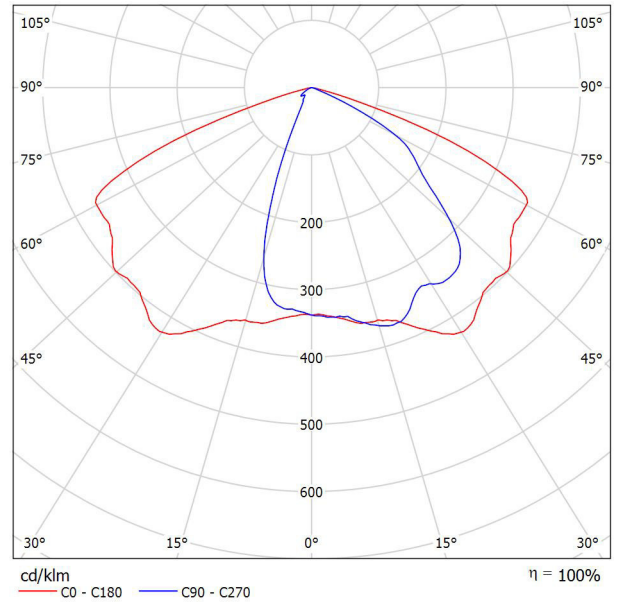
Copertina progetto	1
Indice	2
Scheda tecnica apparecchio	3
<b>Calcolo stradale</b>	
<b>Campi di valutazione</b>	
<b>Carreggiata</b>	
Panoramica risultati	4
Isolinee (E)	5
<b>Osservatore</b>	
<b>Osservatore 1</b>	
Isolinee (L)	6
<b>Osservatore 2</b>	
Isolinee (L)	7
<b>Marciapiede 1</b>	
Panoramica risultati	8
Isolinee (E)	9
<b>Marciapiede 2</b>	
Panoramica risultati	10
Isolinee (E)	11

Redattore  
 Telefono  
 Fax  
 e-Mail

## / Scheda tecnica apparecchio

Emissione luminosa 1:

Per un'immagine della lampada consultare il nostro catalogo lampade.

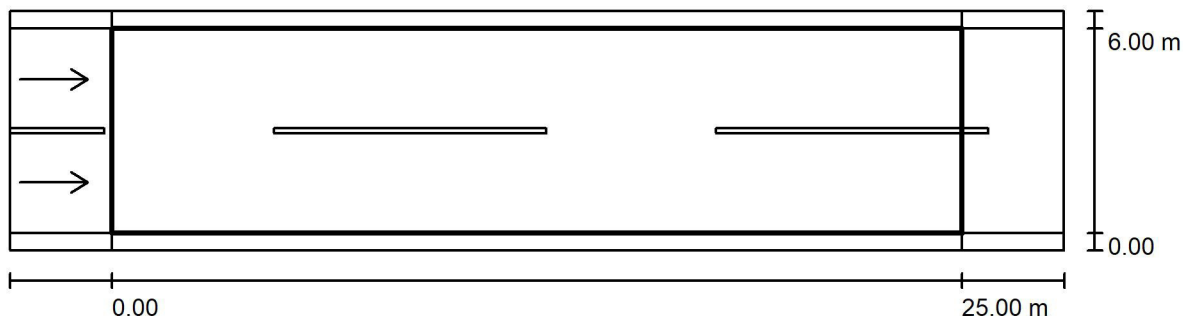


Classificazione lampade secondo CIE: 100  
 CIE Flux Code: 49 85 99 100 100

A causa dell'assenza di simmetria, per questa lampada non è possibile rappresentare la tabella UGR.

Redattore  
 Telefono  
 Fax  
 e-Mail

### Calcolo stradale / Carreggiata / Panoramica risultati



Fattore di manutenzione: 0.80

Scala 1:222

Reticolo: 10 x 6 Punti

Elementi stradali corrispondenti: Carreggiata.

Manto stradale: R3, q0: 0.070

Classe di illuminazione selezionata: ME3b

(Tutti i requisiti fotometrici sono rispettati.)

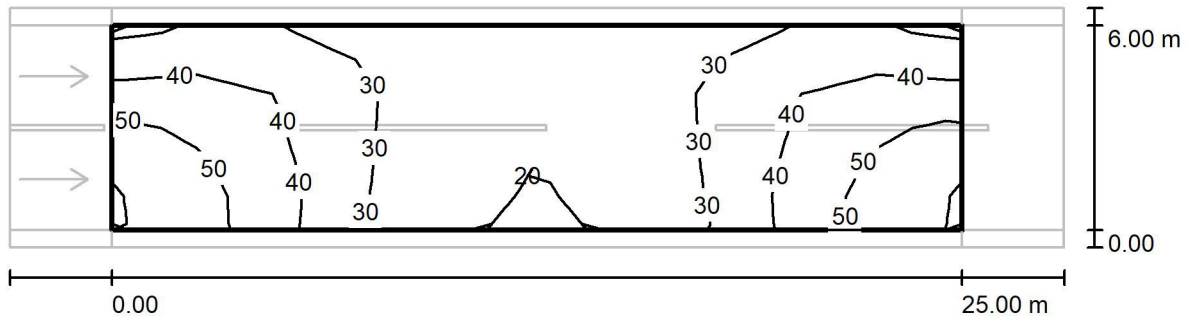
	$L_m$ [cd/m <sup>2</sup> ]	U0	UI	TI [%]	SR
Valori reali calcolati:	1.82	0.55	0.72	6	0.66
Valori nominali secondo la classe:	≥ 1.00	≥ 0.40	≥ 0.60	≤ 15	≥ 0.50
Rispettato/non rispettato:	✓	✓	✓	✓	✓

#### Osservatori corrispondenti (2 Pezzo):

No.	Osservatore	Posizione [m]	$L_m$ [cd/m <sup>2</sup> ]	U0	UI	TI [%]
1	Osservatore 1	(-60.000, 1.500, 1.500)	1.82	0.56	0.82	6
2	Osservatore 2	(-60.000, 4.500, 1.500)	1.92	0.55	0.72	4

Redattore  
 Telefono  
 Fax  
 e-Mail

**Calcolo stradale / Carreggiata / Isolinee (E)**



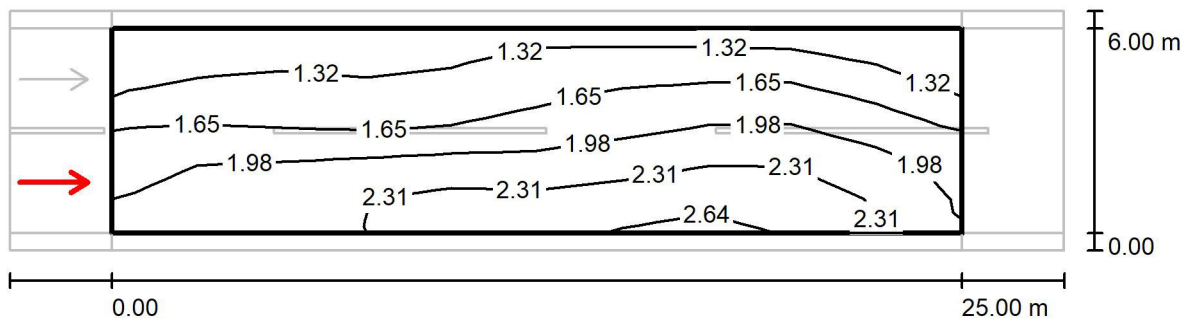
Valori in Lux, Scala 1 : 222

Reticolo: 10 x 6 Punti

$E_m$ [lx]	$E_{min}$ [lx]	$E_{max}$ [lx]	$E_{min} / E_m$	$E_{min} / E_{max}$
35	19	58	0.542	0.326

Redattore  
 Telefono  
 Fax  
 e-Mail

### Calcolo stradale / Carreggiata / Osservatore 1 / Isolinee (L)



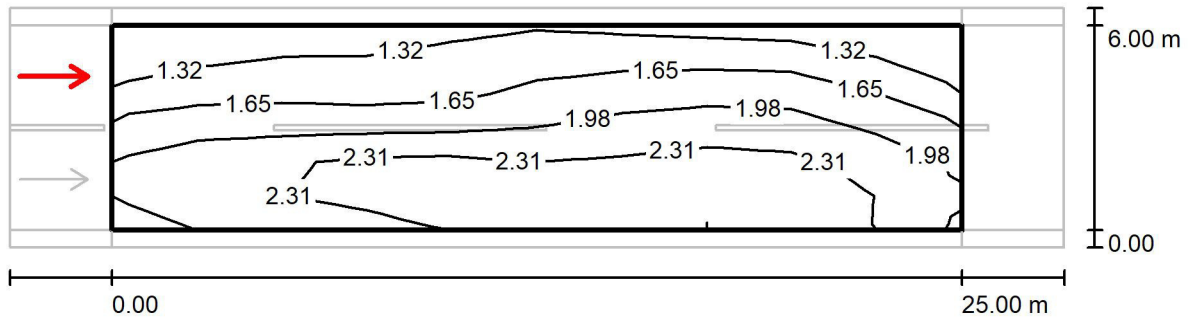
Valori in Candela/m<sup>2</sup>, Scala 1 : 222

Reticolo: 10 x 6 Punti  
 Posizione dell'osservatore: (-60.000 m, 1.500 m, 1.500 m)  
 Manto stradale: R3, q0: 0.070

	$L_m$ [cd/m <sup>2</sup> ]	U0	UI	TI [%]
Valori reali calcolati:	1.82	0.56	0.82	6
Valori nominali secondo la classe ME3b:	≥ 1.00	≥ 0.40	≥ 0.60	≤ 15
Rispettato/non rispettato:	✓	✓	✓	✓

Redattore  
 Telefono  
 Fax  
 e-Mail

### Calcolo stradale / Carreggiata / Osservatore 2 / Isolinee (L)



Valori in Candela/m², Scala 1 : 222

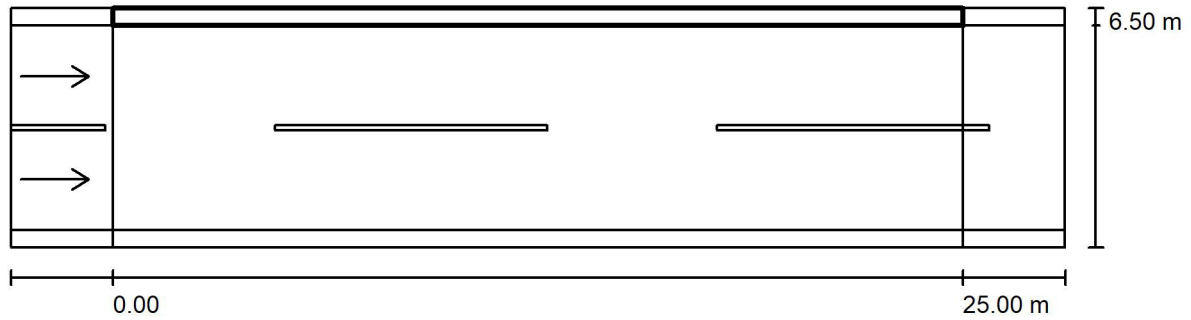
Reticolo: 10 x 6 Punti  
 Posizione dell'osservatore: (-60.000 m, 4.500 m, 1.500 m)  
 Manto stradale: R3, q0: 0.070

	$L_m$ [cd/m²]	U0	UI	TI [%]
Valori reali calcolati:	1.92	0.55	0.72	4
Valori nominali secondo la classe ME3b:	≥ 1.00	≥ 0.40	≥ 0.60	≤ 15
Rispettato/non rispettato:	✓	✓	✓	✓



Redattore  
 Telefono  
 Fax  
 e-Mail

### Calcolo stradale / Marciapiede 1 / Panoramica risultati



Fattore di manutenzione: 0.80

Scala 1:222

Reticolo: 10 x 3 Punti

Elementi stradali corrispondenti: Marciapiede 1.

Classe di illuminazione selezionata: CE2

(Tutti i requisiti fotometrici sono rispettati.)

Valori reali calcolati:

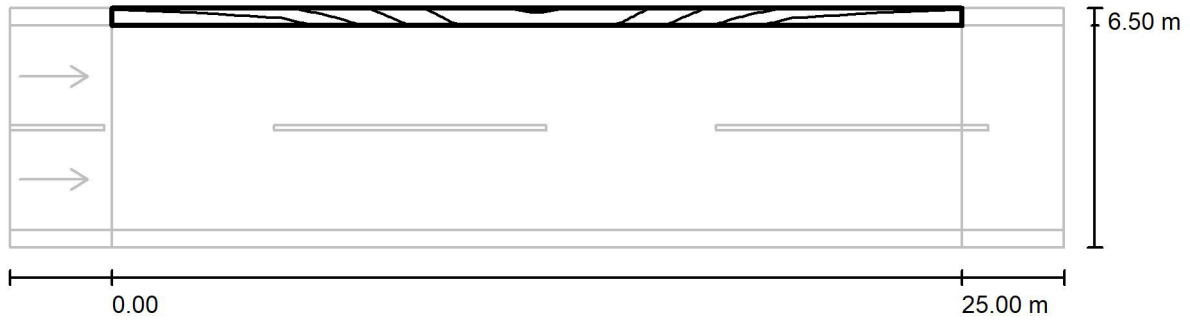
Valori nominali secondo la classe:

Rispettato/non rispettato:

$E_m$ [lx]	U0
25.52	0.78
$\geq 20.00$	$\geq 0.40$
✓	✓

Redattore  
 Telefono  
 Fax  
 e-Mail

**Calcolo stradale / Marciapiede 1 / Isolinee (E)**



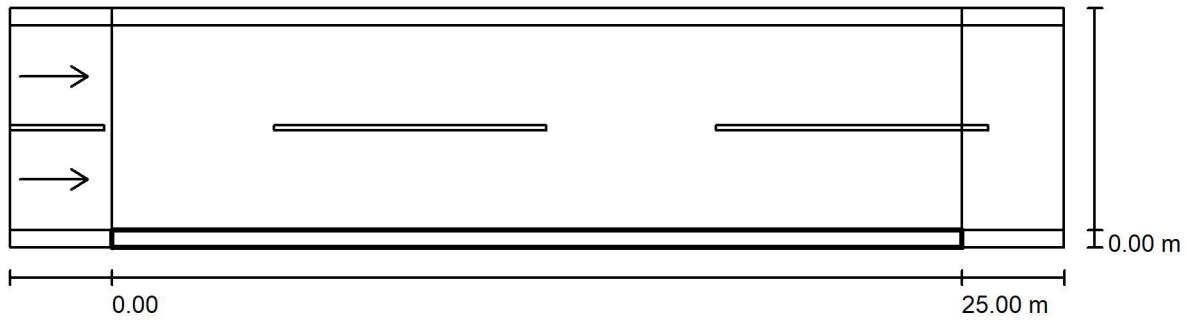
Valori in Lux, Scala 1 : 222

Reticolo: 10 x 3 Punti

$E_m$ [lx]	$E_{min}$ [lx]	$E_{max}$ [lx]	$E_{min} / E_m$	$E_{min} / E_{max}$
26	20	30	0.776	0.665

Redattore  
 Telefono  
 Fax  
 e-Mail

### Calcolo stradale / Marciapiede 2 / Panoramica risultati



Fattore di manutenzione: 0.80

Scala 1:222

Reticolo: 10 x 3 Punti

Elementi stradali corrispondenti: Marciapiede 2.

Classe di illuminazione selezionata: CE2

(Tutti i requisiti fotometrici sono rispettati.)

Valori reali calcolati:

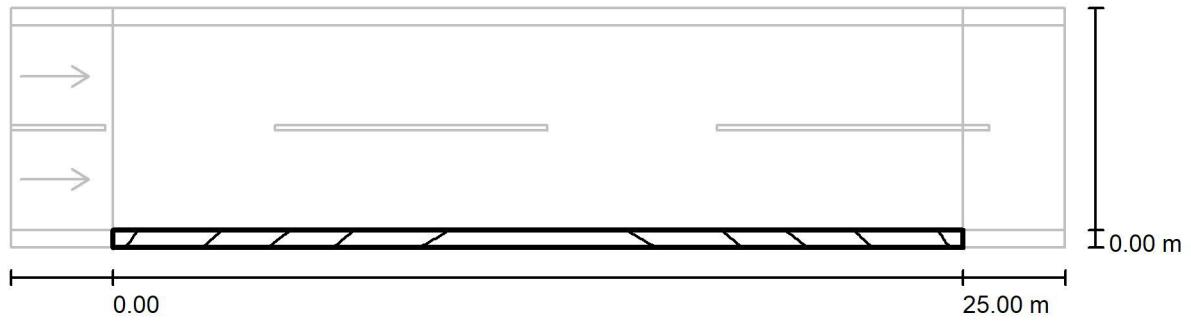
Valori nominali secondo la classe:

Rispettato/non rispettato:

$E_m$ [lx]	U0
34.52	0.43
$\geq 20.00$	$\geq 0.40$
✓	✓

Redattore  
 Telefono  
 Fax  
 e-Mail

### Calcolo stradale / Marciapiede 2 / Isolinee (E)



Valori in Lux, Scala 1 : 222

Reticolo: 10 x 3 Punti

$E_m$ [lx]	$E_{min}$ [lx]	$E_{max}$ [lx]	$E_{min} / E_m$	$E_{min} / E_{max}$
35	15	58	0.433	0.259