

COMMITTENTE:



PROGETTAZIONE:



DIREZIONE TECNICA
UO TECNOLOGIE CENTRO

PROGETTO DEFINITIVO

VELOCIZZAZIONE DELLA LINEA ROMA - PESCARA
RADDOPPIO FERROVIARIO TRATTA PESCARA PORTA NUOVA - CHIETI
LOTTO 1 - TRATTA PESCARA PORTA NUOVA - PM SAN GIOVANNI TEATINO
SOTTOVIA VIA FONTANELLE
Schemi elettrici unifilari e fronti quadri BT

SCALA :



COMMESSA LOTTO FASE ENTE TIPO DOC. OPERADISCIPLINA PROG. REV.

IA4S 01 D 18 DX LF0500 001 A

Revis.	Descrizione	Redatto	Data	Verificato	Data	Approvato	Data	Autorizzato	Data
A	Emissione Esecutiva	J. Rodriguez 	15/06/2019	M. Castellani 	15/06/2019	T. Paolletti 	15/06/2019	G. Guarnotta 	15/06/2019

PAG.	DESCRIZIONE	REVISIONE		
		A	B	C
01	Cartiglio	*		
02	Indice, Note Generali	*		
03	Legenda Simboli	*		
04	Descrizione Impianto, Caratteristiche quadro QVCLF08	*		
05	QVCLF08–Schema unifilare	*		
06	QVCLF08–Fronte quadro	*		
07	QVCLF08–Armadio contenitore	*		
08	Descrizione Impianto, Caratteristiche quadro QELF08	*		
09	QELF08–Schema unifilare Sezione normale	*		
10	QELF08–Schema unifilare Sezione normale	*		
11	QELF08–Schema unifilare Sezione normale	*		
12	QELF08–Schema unifilare Sezione normale	*		
13	QELF08–Schema unifilare Sezione preferenziale	*		
14	QELF08–Schema unifilare Sezione preferenziale	*		
15	QELF08–Schema unifilare Sezione preferenziale	*		
16	QELF08–Schema funzionile	*		
17	QELF08–Fronte quadro	*		

INDICE

NOTE GENERALI

- 1) Le linee di alimentazione dei carichi avranno sezione costante; le lunghezze indicate rappresentano la distanza tra il quadro e le utenze derivate;
- 2) Le sezioni dei morsetti dovranno essere equivalenti a quelle dei cavi da attestare;
- 3) La portata di ciascun morsetto è pari alla In dell'interruttore corrispondente;
- 4) I collegamenti agli interruttori alimentati con cavi di sezione superiore a 50mm² saranno effettuati direttamente ai loro terminali;
- 5) I collegamenti in cavo tra interruttori e morsetti avranno la sezione minima indicata per i cavi corrispondenti in uscita.

Redatto: _____

SOTTOVIA VIA FONTANELLE
SCHEMI ELETTRICI UNIFILARI E FRONTI QUADRI BT
INDICE, NOTE GENERALI

COMMESSA LOTTOFASE ENTE DOC. OPERA/DISCIPLINA Progr. REV. FOGLIO
 1 | A | 4 | S | 0 | 1 | D | 1 | 8 | D | X | L | F | 0 | 5 | 0 | 0 | 0 | 0 | 1 | A | 0 | 0 | 2 | p | 0 | 1 | 7

LEGENDA SIMBOLI

1	2	3	4	5	6	7	8
A	B	C	D	E	B	C	A
INTERRUTTORE AUTOMATICO	SEZIONATORE	INTERRUTTORE DI MANOVRA/SEZIONATORE	PROTEZIONE TERMICA	PROTEZIONE MAGNETICA	PROTEZIONE DIFFERENZIALE	SALVAMOTORE	ELEMENTO FUSIBILE
COMANDO MOTORIZZATO	SGANCIO LIBERO	MANOVRA ROTATIVA BLOCCOPORTIA	INTERBLOCCO	APPARECCHIATURA RIMOVIBILE/ESTRAIBILE	BLOCCO A CHIAVE (BLOCCATO CON APPARECCHIO IN POSIZIONE DI RIPOSO)	BLOCCO A CHIAVE (LIBERO CON APPARECCHIO IN POSIZIONE DI RIPOSO)	CONTATTO AUX (N. NUMERO DI CONTATTI INSTALLATI, IL TRATTEGGIO INDICA QUALE PARTE DELL'APPARECCHIATURA AGISCE SUL CONTATTO)
COMUTATORE PER STRUMENTI (VOLTMETRICO/AMPEROMETRICO)	AMPEROMETRO	VOLTIMETRO	FREQUENZIMETRO	STRUMENTO INTEGRATORE (CONTATORE)	CONTATTORE CON CONTATTI NO	CONTATTORE CON POSSIBILITA' DI COMANDO MANUALE CON CONTATTI NO	CONTATTORE CON CONTATTI NC
GRUPUSCOLARE	OROLOGIO ASTRONOMICCO	GRUPPO DI CONTINUITA' (UPS)	PRESA (SIMBOLO GENERALE)	PRESA CON INTERRUTTORE DI BLOCCO E FUSIBILI	AVVIATORE - SOFT STARTER	VARIATORE DI VELOCITA' (INVERTER)	AVVIATORE STELLA/TRIANGOLO
TRASFORMATORE	LIMITATORE DI SOVRATENSIONE (SPD)	TORODE	COMANDO MANUALE	OROLOGIO	BOBINA A MINIMA TENSIONE	BOBINA A LANCIO DI CORRENTE	

Redatto:

SOTTOVIA VIA FONTANELLE
SCHEMI ELETTRICI UNIFILARI E FRONTI QUADRI BT
LEGENDA SIMBOLI

COMMESSA LOTTOFASE ENTE DOC. OPERADISCIPLINA Progr. REV. FOGLIO

1	A	4	S	0	1	D	1	8	D	X	L	F	0	5	0	0	0	1	A	0	0	3	p	0	1	7
---	---	---	---	---	---	---	---	---	---	---	---	---	---	---	---	---	---	---	---	---	---	---	---	---	---	---

CARATTERISTICHE QUADRO

IMPIANTO A MONTE
[CONSEGNA BT]

TENSIONE [V]	400	FREQ. [Hz]	50
CORRENTE NOM. DEL QUADRO [A]			
I _{cc} PRES. SUL QUADRO [kA]			8,2
SISTEMA DI NEUTRO			TT
DIMENSIONAMENTO SBARRE			
I _n [A]		I _{cc} [kA]	
CARPENTERIA			-
CLASSE DI ISOLAMENTO		IP	55

NORMATIVA DI RIFERIMENTO

INTERRUTTORI SCATOLATI	<input checked="" type="checkbox"/>	- CEI EN 60947-2
INTERRUTTORI MODULARI	<input checked="" type="checkbox"/>	- CEI EN 60947-2
	<input type="checkbox"/>	- CEI EN 60898
CARPENTERIA	<input checked="" type="checkbox"/>	- CEI EN 61439-1/2
	<input type="checkbox"/>	- CEI 23-48
	<input type="checkbox"/>	- CEI 23-49
	<input type="checkbox"/>	- CEI 23-51

IMPIANTO:
SOTTOVIA
VIA FONTANELLE
QUADRO:
SCHEMI UNIFILARI E FRONTI QUADRI BT
QVCLF05

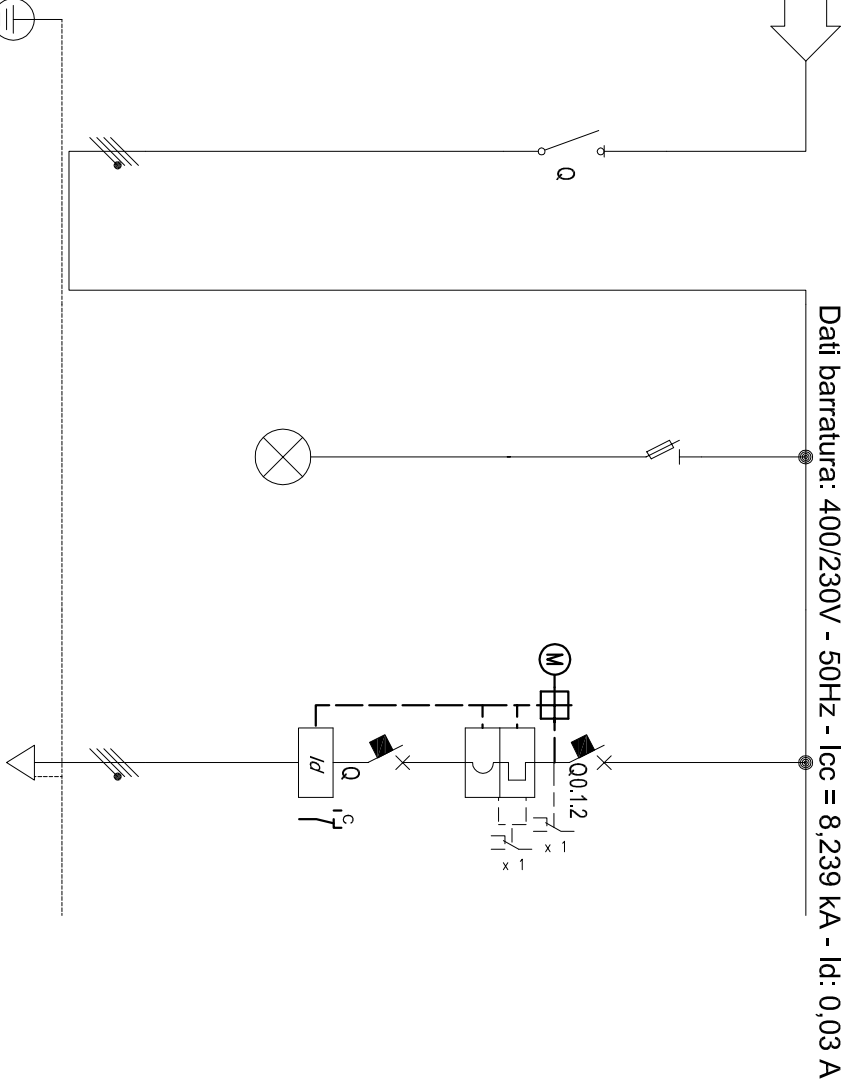
Redatto:
SOTTOVIA VIA FONTANELLE
SCHEMI ELETTRICI UNIFILARI E FRONTI QUADRI BT
QVCLF08 - DESCRIZIONE IMPIANTO, CARATTERISTICHE QUADRO

COMMESSA LOTTOFASE ENTE DOC. OPERADISCIPLINA Progr. REV. FOGLIO

1	A	4	S	0	1	D	1	8	D	X	L	F	0	5	0	0	0	0	1	A	0	0	4	p	0	1	7
---	---	---	---	---	---	---	---	---	---	---	---	---	---	---	---	---	---	---	---	---	---	---	---	---	---	---	---

Da Quadro:	Fornitura 22 kW
Partenza:	1(5G16)
Cavo [mm ²]:	5
Lunghezza [m]:	400
Tensione [V]:	50
Frequenza [Hz]:	Quadripolare
Polarità:	
Tipo morsetto:	
Numeraazione morsetto:	

Prefixo quadro:	QG
Alimentazione:	Quadripolare
Ik Max [kA]:	8,239
Tensione nominale di impiego [V]:	400
Tensione di isolamento nominale [V]:	
Frequenza [Hz]:	50
Corrente ammissibile 1 s [kA]:	10
Grado di protezione IP:	---
Codice:	



Descrizione	
POTENZA CONTEMPORANEA	[kW]
CORRENTE (Ib)	[A]
CosΦi	
COEFF. DI CONTEMPORANETA'	[%]
SCHEMA FUNZIONALE	
MARCA	
MODELLO	
ESECUZIONE	
TIPOLOGIA	
In max/min/Reg.	[A]
Im max/min/Reg.	[A]
P.d.I. / Curva	[kA]
Id max/min/Reg./Classe	[A]

GEN	LAMPADA SPA	ALIM. QGBT	0,01,2
22	0	22	
40	0	40	
0,9	...	0,9	
100	100	100	

PROTEZIONE	
Esecuzione Fissa	...
Sezionatore	No Protezione
In max/min/Reg.	--/--/63
Im max/min/Reg.	--/--/--
P.d.I. / Curva	0/--
Id max/min/Reg./Classe	...
DISTRIBUZIONE	Quadripolare
CADUTA DI TENSIONE PERCENTUALE	0,14
VOLTMETRO / AMPEROMETRO	Monofase L2+N
SIGLA	
LUNGHEZZA	
POSA	
K CORRETTIVI (K1,K2,K3,K4)	
Sezione	
Portata (Iz)	

	Esecuzione Fissa	Esecuzione Fissa	
	No Protezione	Magnetotermico+Differenziale	
	--/--/63	--/--/80	
	--/--/--	--/--/800	
	0/--	10/C	
	...	0,5-cl.A	
	Quadripolare	Quadripolare	
	0,14	0,7	
		FG16OR16	
		15	
		143M13_300/8	
		0,800	
		1(5G10)	
		60	

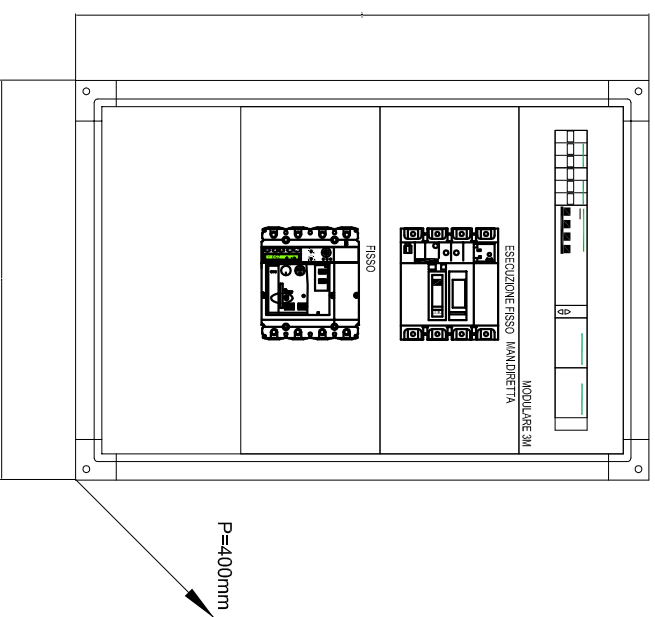
LINEA	
SIGLA	
LUNGHEZZA	[m]
POSA	
K CORRETTIVI (K1,K2,K3,K4)	
Sezione	[mmq]
Portata (Iz)	[A]

Redatto:	
----------	--

SOTTOVIA VIA FONTANELLE	
SCHEMI ELETTRICI UNIFILARI E FRONTI QUADRI BT	
QVCLF08 - SCHEMA UNIFILARE	

COMMESSA	LOTTOFASE	ENTE	DOC.	OPERADISCIPLINA	PROGR.	REV.	FOGLIO
IA4S	01	D	18	DX	LF0500	001	A

TOPOGRAFICO
APPARECCHIATURA



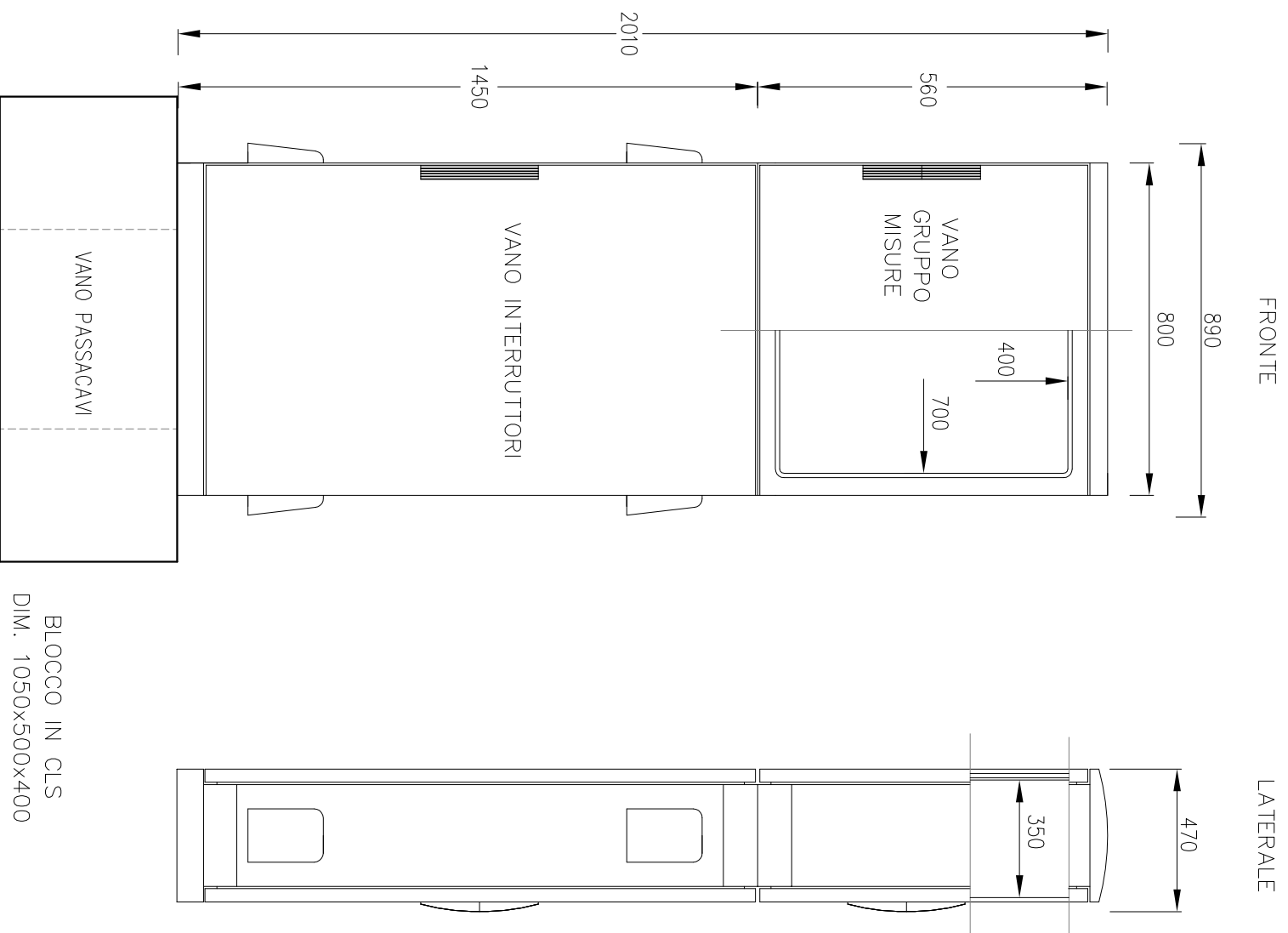
- QUADRO IP55 IN RESINA POLIEST. E FIBRE DI VETRO O IN LAMIERA D'ACCIAIO RIVESTITO CON POLVERI A BASE DI RESINA POLIESTERE
- FORMA DI SEGREGAZIONE FORMA 2
- PORTA CIECA CON SERRATURA DI SICUREZZA
- SPAZIO MINIMO A DISPOSIZIONE PER EVENTUALI AMPLIAMENTI 20%
- COLLEGAMENTI: DOVE NON SPECIFICATO SARANNO IN CAVO TIPO
- SEZIONE MINIMA: OTTENUTA CON DENSITA' DI CORRENTE = 2A/mm² COMUNQUE NON INFERIORE A 2,5 mm²

SOTTOVIA VIA FONTANELLE
SCHEMI ELETTRICI UNIFILARI E FRONTI QUADRI BT
QVCLF08 - FRONTE QUADRO

COMMESSA LOTTOFASE ENTE DOC. OPERA/DISCIPLINA Progr. REV. FOGLIO
1|A|4|S| 0|1| D| 1|8| D|X| L|F|0|5|0|0| 0|0|1| A| 0|0|6| pl| 0|1|7|

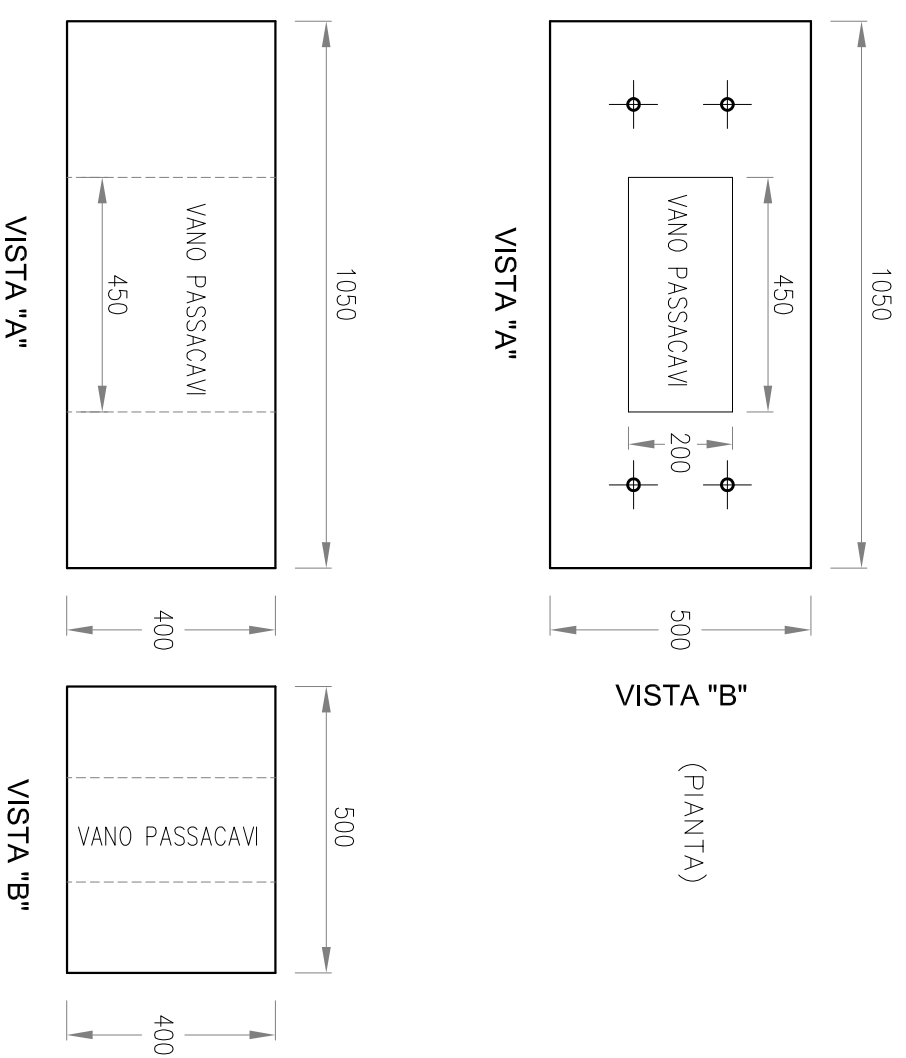
TOPOGRAFICO
APPARECCHIATURA

QUADRO ELETTRICO



BLOCCO IN CLS
DIM. 1050x500x400

BLOCCO IN CLS mc 0,210
- CEMENTO ARMATO E VIBRATO Rck 30 N/mm²
- ARMATURA in Fe B 44K



Redatto:

SOTTOVIA VIA FONTANELLE
SCHEMI ELETTRICI UNIFILARI E FRONTI QUADRI BT
QVCLF08 - ARMADIO CONTENITORE

COMMESSA LOTTOFASE ENTE DOC. OPERADISCIPLINA Progr. REV. FOGGIO

1	A	4	S	0	1	D	1	8	D	X	L	F	0	5	0	0	0	0	1	A	0	0	7	p	0	1	7
---	---	---	---	---	---	---	---	---	---	---	---	---	---	---	---	---	---	---	---	---	---	---	---	---	---	---	---

CARATTERISTICHE QUADRO

IMPIANTO A MONTE
[CONSEGNA BT]

TENSIONE [V]	400	FREQ. [Hz]	50
CORRENTE NOM. DEL QUADRO [A]			
I _{cc} PRES. SUL QUADRO [kA]			4,2
SISTEMA DI NEUTRO	TT		
DIMENSIONAMENTO SBARRE			
I _n [A]		I _{cc} [kA]	
CARPENTERIA	-		
CLASSE DI ISOLAMENTO		IP	55

NORMATIVA DI RIFERIMENTO

INTERRUTTORI SCATOLATI	<input checked="" type="checkbox"/>	- CEI EN 60947-2
INTERRUTTORI MODULARI	<input checked="" type="checkbox"/>	- CEI EN 60947-2
	<input type="checkbox"/>	- CEI EN 60898
CARPENTERIA	<input checked="" type="checkbox"/>	- CEI EN 61439-1/2
	<input type="checkbox"/>	- CEI 23-48
	<input type="checkbox"/>	- CEI 23-49
	<input type="checkbox"/>	- CEI 23-51

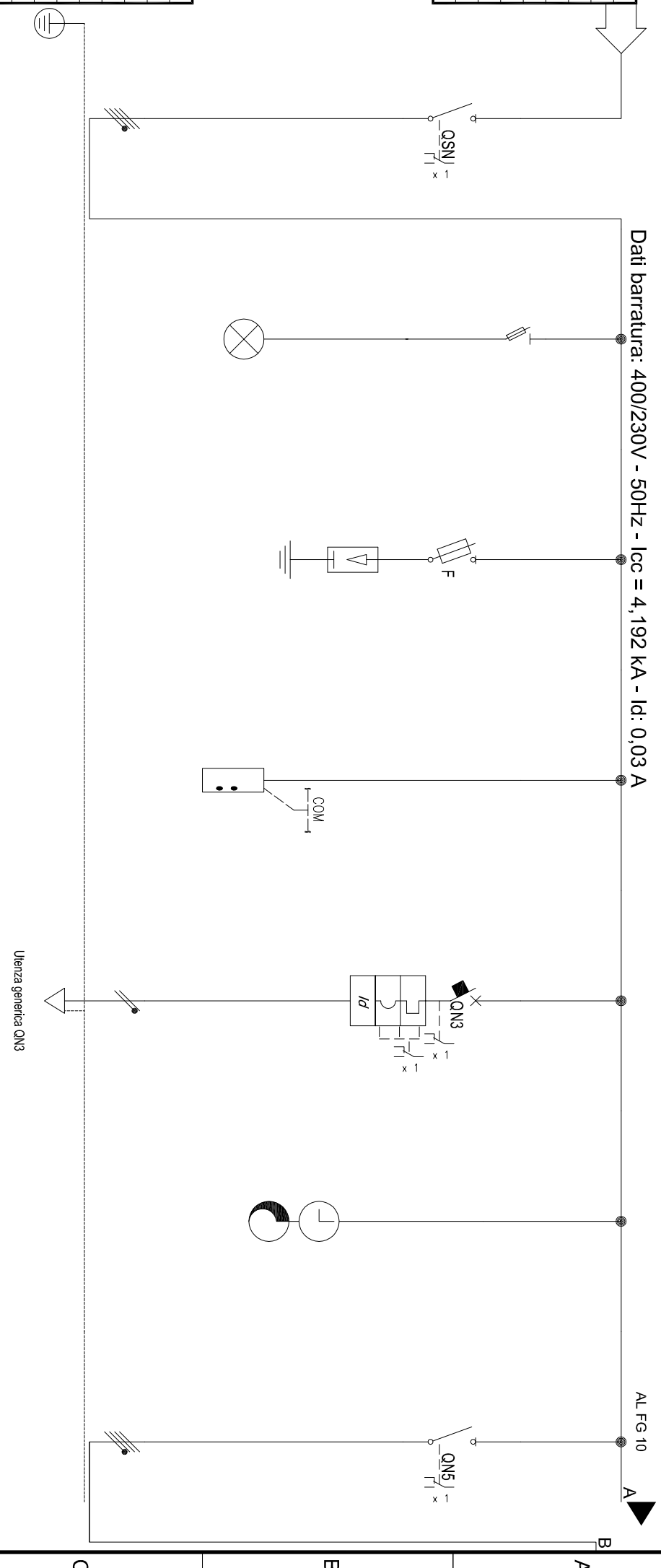
IMPIANTO:
SOTTOVIA
VIA FONTANELLE
QUADRO:
SCHEMI UNIFILARI E FRONTI QUADRI BT
QELF05

SOTTOVIA VIA FONTANELLE
SCHEMI ELETTRICI UNIFILARI E FRONTI QUADRI BT
QELF08 - DESCRIZIONE IMPIANTO, CARATTERISTICHE QUADRO

COMMESSA LOTTOFASE ENTE DOC. OPERADISCIPLINA Progr. REV. FOGLIO
1|A|4|S| 0|1| D| 1|8| D|X| L|F|0|5|0|0| 0|0|1| A| 0|0|8| p| 0|1|7|

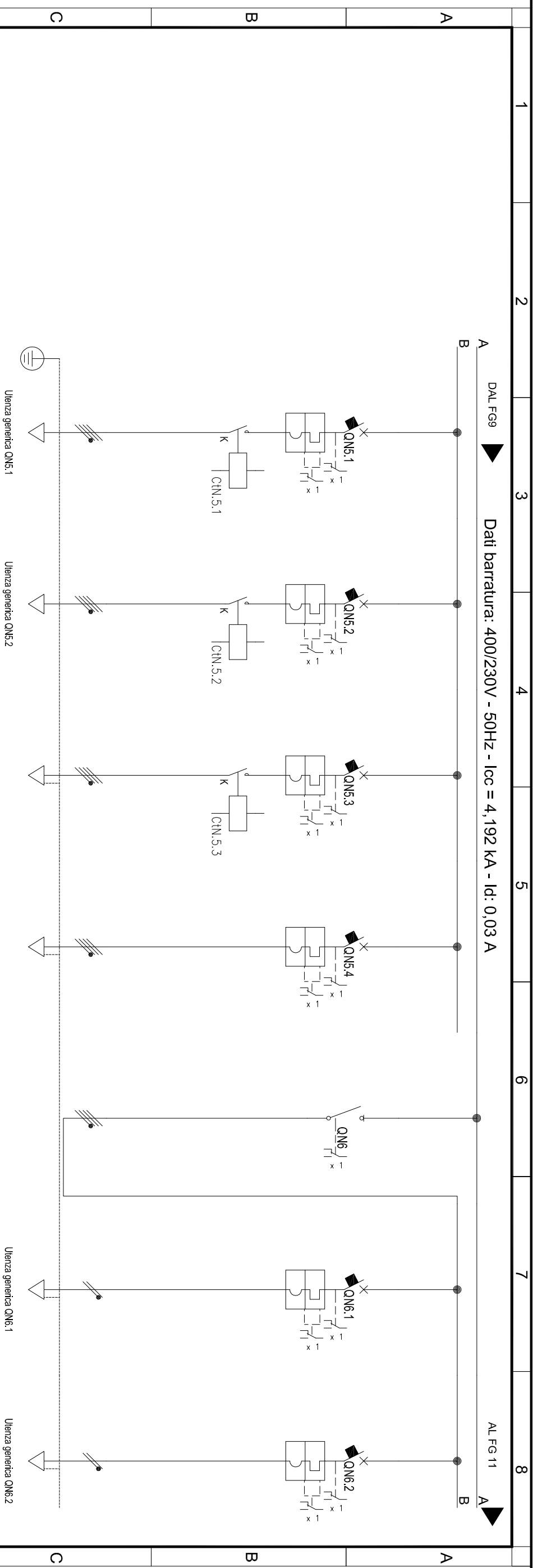
Da Quadro:	QVC
Partenza:	Q0.1.2
Cavo [mm²]:	1(5G10)
Lunghezza [m]:	15
Tensione [V]:	400
Frequenza [Hz]:	50
Polarità:	Quadripolare
Tipo morsetto:	
Numerazione morsetto:	

Prefisso quadro:	Quadripolare
Alimentazione:	
Ik Max [kA]:	4,192
Tensione nominale di impiego [V]:	400
Tensione di isolamento nominale[V]:	
Frequenza [Hz]:	50
Corrente ammissibile 1 s [kA]:	4,5
Grado di protezione IP:	---
Codice:	



Descrizione	ON1	GENERALE	LAMPADA SPA	SCARICATORE	MISURE	ON3	Corno crepuscolare	ON5
POTENZA CONTEMPORANEA [kW]	22	0	0	0	0	0,2	0	0,386
CORRENTE (Ib) [A]	40	0	0	0	0	0,962	0	0,619
CosFi	0,9	---	---	---	---	0,9	---	0,9
COEFF. DI CONTEMPORANETA' [%]	100	100	100	100	100	100	100	100
SCHEMA FUNZIONALE								
MARCA								
MODELLO								
ESECUZIONE								
TIPOLOGIA								
In max/min/Reg.	---	No Protezione	---	Esecuzione Fissa	---	Esecuzione Fissa	---	Esecuzione Fissa
Im max/min/Reg.	---/63	---	---	SPD+fusibili	---	Magnetotermico/Diff.	No Protezione	Sezionatore
P.d.I. / Curva	0/---	---	---	---	---	---	---	---
Id max/min/Reg./Classe [A]	---	---	---	100/ gL	---	0,03 - Cl.A	---	---
DISTRIBUZIONE								
CADUTA DI TENSIONE PERCENTUALE [%]	0,94	---	---	---	---	---	---	---
VOLTMETRO / AMPEROMETRO								
SIGLA								
LUNGHEZZA [m]	---	---	---	---	---	---	---	---
POSA	---	---	---	---	---	---	---	---
LINEA								
K CORRETTIVI (K1,K2,K3,K4)	---	---	---	---	---	---	---	---
Sezione [mmq]	---	---	---	---	---	---	---	---
Portata (Iz) [A]	---	---	---	---	---	---	---	---

SOTTOVIA VIA FONTANELLE																												
SCHEMI ELETTRICI UNIFILARI E FRONTI QUADRI BT																												
GELF08 - SCHEMA UNIFILARE SEZIONE NORMALE																												
Redatto:																												
COMMESSA LOTTOFASE ENTE DOC. OPERADISCIPLINA Progr. REV. FOGLIO																												
<table border="1"> <tr><td>1</td><td>A</td><td>4</td><td>S</td><td>0</td><td>1</td><td>D</td><td>1</td><td>8</td><td>D</td><td>X</td><td>L</td><td>F</td><td>0</td><td>5</td><td>0</td><td>0</td><td>0</td><td>1</td><td>A</td><td>0</td><td>0</td><td>9</td><td>p</td><td>0</td><td>1</td><td>7</td></tr> </table>		1	A	4	S	0	1	D	1	8	D	X	L	F	0	5	0	0	0	1	A	0	0	9	p	0	1	7
1	A	4	S	0	1	D	1	8	D	X	L	F	0	5	0	0	0	1	A	0	0	9	p	0	1	7		



Dati barraura: 400/230V - 50Hz - I_{cc} = 4,192 kA - I_d: 0,03 A

Sigla utenza	Esecuzione Fissa		Esecuzione Fissa		Esecuzione Fissa		Esecuzione Fissa		Esecuzione Fissa	
	Magneti	Termico	Magneti	Termico	Magneti	Termico	Magneti	Termico	Magneti	Termico
QN5.1	LUCI PAU ESTERNI		LUCI SOTTOPASSO		DISPONIBILE		Reserva		QN5.1	LUCI PIAZZALE
QN5.2									QN6.1	LUCI LOCALE GE
QN5.3									QN6.2	
QN5.4										
QN6										

Descrizione	[kW]	CORRENTE (I _b) [A]	Cos ϕ	COEFF. DI CONTEMPORANETA' [%]	Esecuzione Fissa		Esecuzione Fissa		Esecuzione Fissa	
					In max/min/Reg.	Im max/min/Reg.	P.d.l. / Curva	Id max/min/Reg./Classe	In max/min/Reg.	Im max/min/Reg.
POTENZA CONTEMPORANEA	0,222	0,164	0,263	0,9	100	100	100	1,5	0,5	0,5
CORRENTE (I _b)	0,356	0,263	0,9	100	0	0	0	2,406	2,406	2,406
Cos ϕ	0,9	0,9	0,9	100	0,9	0,9	0,9	0,9	0,9	0,9
COEFF. DI CONTEMPORANETA'	100	100	100	100	100	100	100	100	100	100

DISTRIBUZIONE	CADUTA DI TENSIONE PERCENTUALE [%]	VOLTMETRO / AMPEROMETRO	Esecuzione Fissa		Esecuzione Fissa		Esecuzione Fissa	
			Quadrupolare	0,98	Quadrupolare	0,75	Quadrupolare	0,94
FG16OR16	70	FG16OR16	65	FG16OR16	55	FG16OR16	15	
1438M61_300/744	1438M61_300/744	1438M13_300/0,8	1438M13_300/0,8	1438M13_300/0,8	1438M13_300/0,8	1438M13_300/0,8	1438M13_300/0,8	
0,744	0,744	0,800	0,800	0,800	0,800	0,800	0,800	
1(4x4)	1(4x2,5)	1(4x2,5)	1(4x2,5)	1(3x2,5)	1(3x2,5)	1(3x2,5)	1(3x2,5)	
24	19	29	29	29	29	29	29	

Redatto: _____

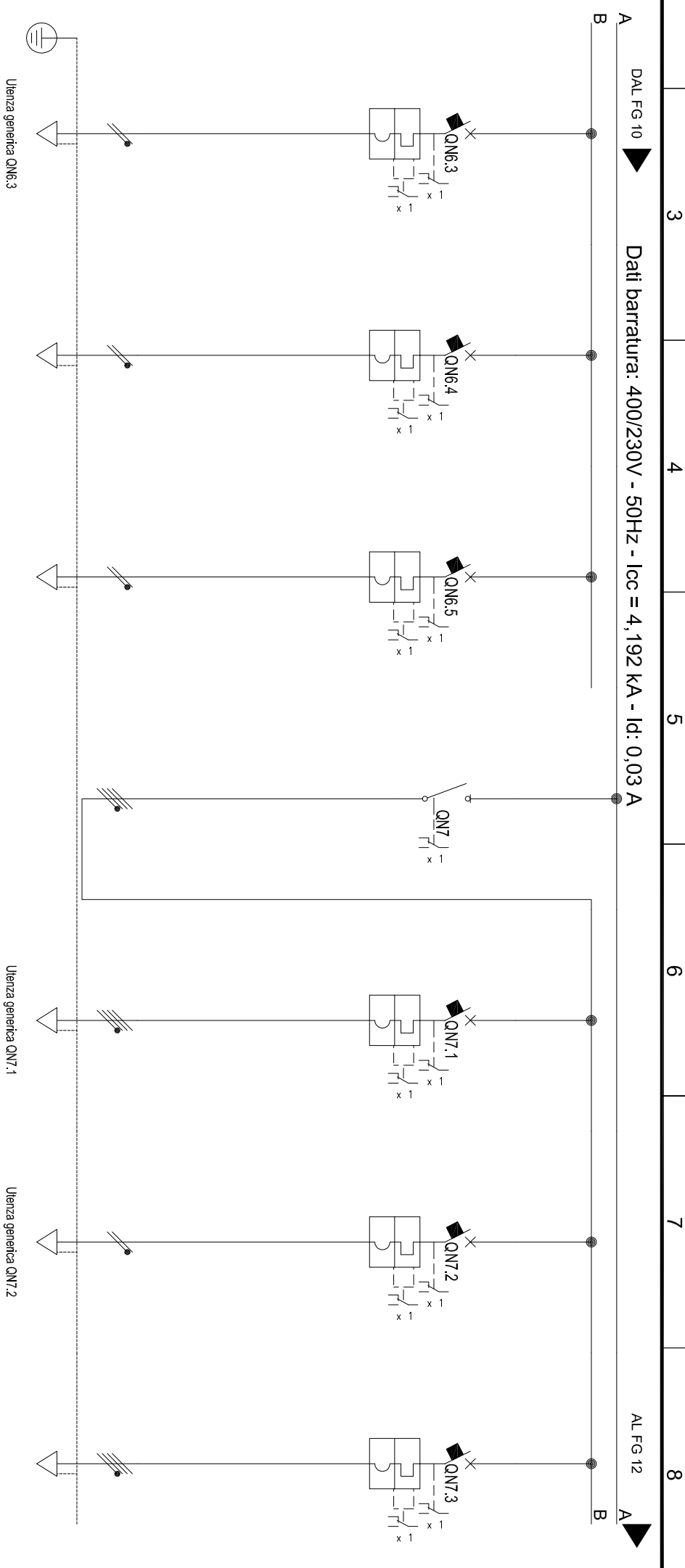
SOTTOVIA VIA FONTANELLE

SCHEMI ELETTRICI UNIFILARI E FRONTI QUADRI BT

QELF08 - SCHEMA UNIFILARE SEZIONE NORMALE

COMMESSA LOTTOFASE ENTE DOC. OPERA/DISCIPLINA PROG. REV. FOGLIO

IA4S 01 D 18 DX LF0500 001 A 010 p 017



Sigla utenza	QNT.3		QNT.2		QNT.1		QNT.2		QNT.3	
	DISPONIBILE	DISPONIBILE	DISPONIBILE	DISPONIBILE	DISPONIBILE	DISPONIBILE	DISPONIBILE	DISPONIBILE	DISPONIBILE	
Descrizione	QNT.3	QNT.4	QNT.5	QNT.7	QNT.1	QNT.2	QNT.3	QNT.3	QNT.3	
POTENZA CONTEMPORANEA [kW]	0	0	0	4	2	2	2	0	0	
CORRENTE (Ib) [A]	0	0	0	13	3.208	9.623	0	0	0	
CosFi	-	0.9	0.9	0.9	-	-	-	
COEFF. DI CONTEMPORANETA' [%]	100	100	100	100	100	100	100	100	100	
SCHEMA FUNZIONALE										
MARCA										
MODELLO										
ESECUZIONE										
TIPOLOGIA										
In max/min/Reg. [A]	Esecuzione Fissa		Esecuzione Fissa		Esecuzione Fissa		Esecuzione Fissa		Esecuzione Fissa	
Im max/min/Reg. [A]	Magneti Termico		Magneti Termico		Sezionatore		Magneti Termico		Magneti Termico	
P.d.l. / Curva [kA]	--/--/10		--/--/10		--/--/50		--/--/16		--/--/16	
Id max/min/Reg./Classe [A]	--/--/100		--/--/100		--/--/160		--/--/160		--/--/160	
DISTRIBUZIONE										
CADUTA DI TENSIONE PERCENTUALE [%]	Monofase L1+N		Monofase L2+N		Quadrifase		Quadrifase		Monofase L3+N	
VOLTMETRO / AMPEROMETRO	1.21		0.94		0.94		1.06		1.6	
LINEA										
SIGLA	-		-		-		FG16OR16		FG16OR16	
LUNGHEZZA [m]	-		-		-		15		15	
POSA	-		-		-		1433M13,200/0.8		1433M13,200/0.8	
K CORRETTIVI (K1,K2,K3,K4)	-		-		-		0.800		0.800	
Sezione [mmq]	-		-		-		1(3G4)		1(3G4)	
Portata (Iz) [A]	-		-		-		34		39	

F SOTTOVIA VIA FONTANELLE

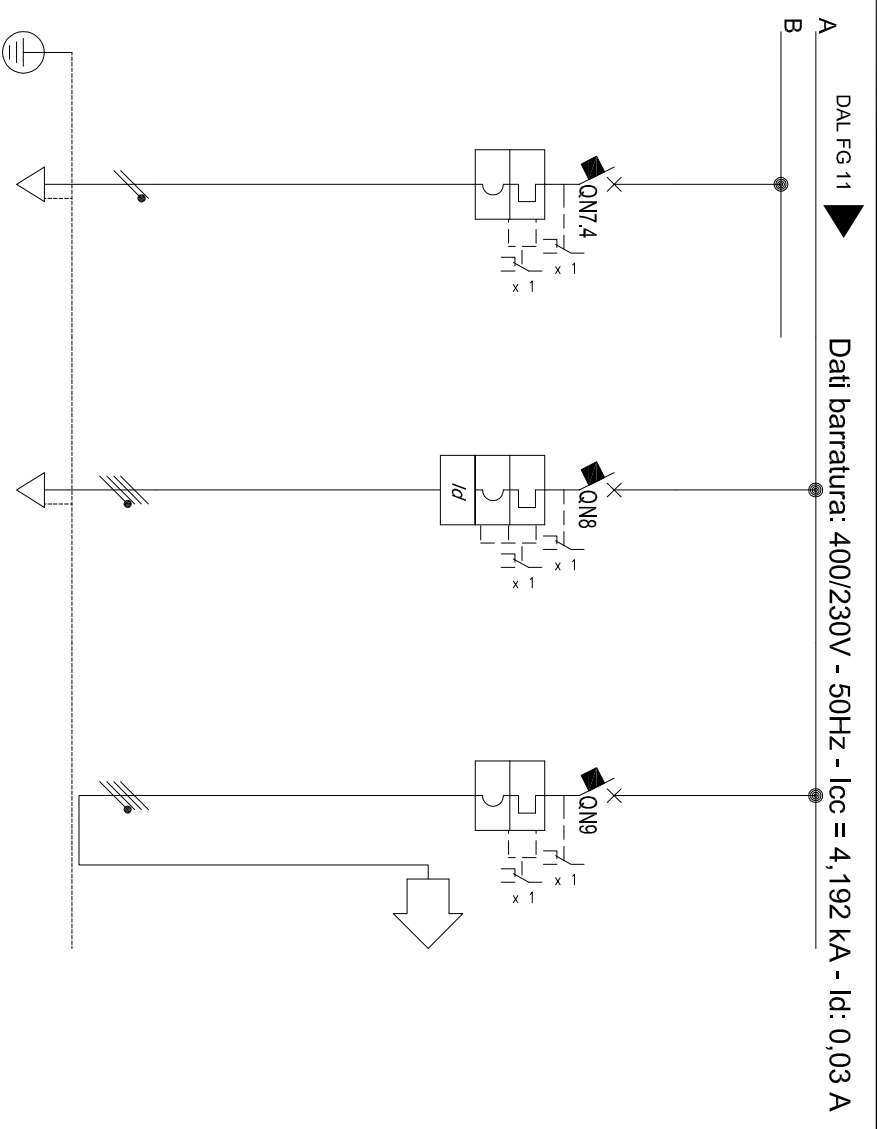
SCHEMI ELETTRICI UNIFILARI E FRONTI QUADRI BT

QELF08 - SCHEMA UNIFILARE SEZIONE NORMALE

Redatto:

COMMESSA LOTTOFASE ENTE DOC. OPERA/DISCIPLINA Progr. REV. FOGLIO

IA4S 01 D 18 DX LF0500 001 A 011 p 017



Dati barra: 400/230V - 50Hz - I_{cc} = 4,192 kA - I_d: 0,03 A

Sigla utenza	QNT/4		QN8		QN9	
	DISPONIBILE	DISPONIBILE	DISPONIBILE	DISPONIBILE	COMUTAZIONE	RETE GRUPPO
Descrizione						
POTENZA CONTEMPORANEA [kW]	0	0	0	0	16	29
CORRENTE (I _b) [A]	0	0	0	0	0,9	100
Costi
COEFF. DI CONTEMPORANETA' [%]	100	100	100	100	100	100
SCHEMA FUNZIONALE						
MARCA						
MODELLO						
ESECUZIONE						
TIPOLOGIA						
PROTEZIONE						
In max/min/Reg.	[A]	Esecuzione Fissa	Esecuzione Fissa	Esecuzione Fissa	Esecuzione Fissa	Esecuzione Fissa
Im max/min/Reg.	[A]	Magnetotermico	Magnetotermico/Diff.	Magnetotermico	Magnetotermico	Magnetotermico
P.d.l. / Curva	[kA]	--/--/16	--/--/25	--/--/40	--/--/40	--/--/400
Id max/min/Reg./Classe	[A]	--/--/160	--/--/250	10 / C	10 / C	10 / C
		10 / C	0,5 - cl. A	10 / C	10 / C	10 / C
	
DISTRIBUZIONE						
CADUTA DI TENSIONE PERCENTUALE [%]	0,95	Monofase L3+N	Quadrifase	Quadrifase	Quadrifase	Quadrifase
VOLTMETRO / AMPEROMETRO						
SIGLA	FG160R16	FG160R16
LUNGHEZZA [m]	5	5
POSA	143M13_300/8	143M13_300/8
K CORRETTIVI (K1,K2,K3,K4)	0,800	0,800
Sezione [mmq]	1(5G10)	1(5G10)
Portata (Iz) [A]	60	60

F

SOTTOVIA VIA FONTANELLE

SCHEMI ELETTRICI UNIFILARI E FRONTI QUADRI BT

QELF08 - SCHEMA UNIFILARE SEZIONE NORMALE

Redatto:

COMMESSA LOTTOFASE ENTE DOC. OPERA/DISCIPLINA Progr. REV. FOGGIO

1A4S 01 D 18 DX LF0500 001 A 012 p 017

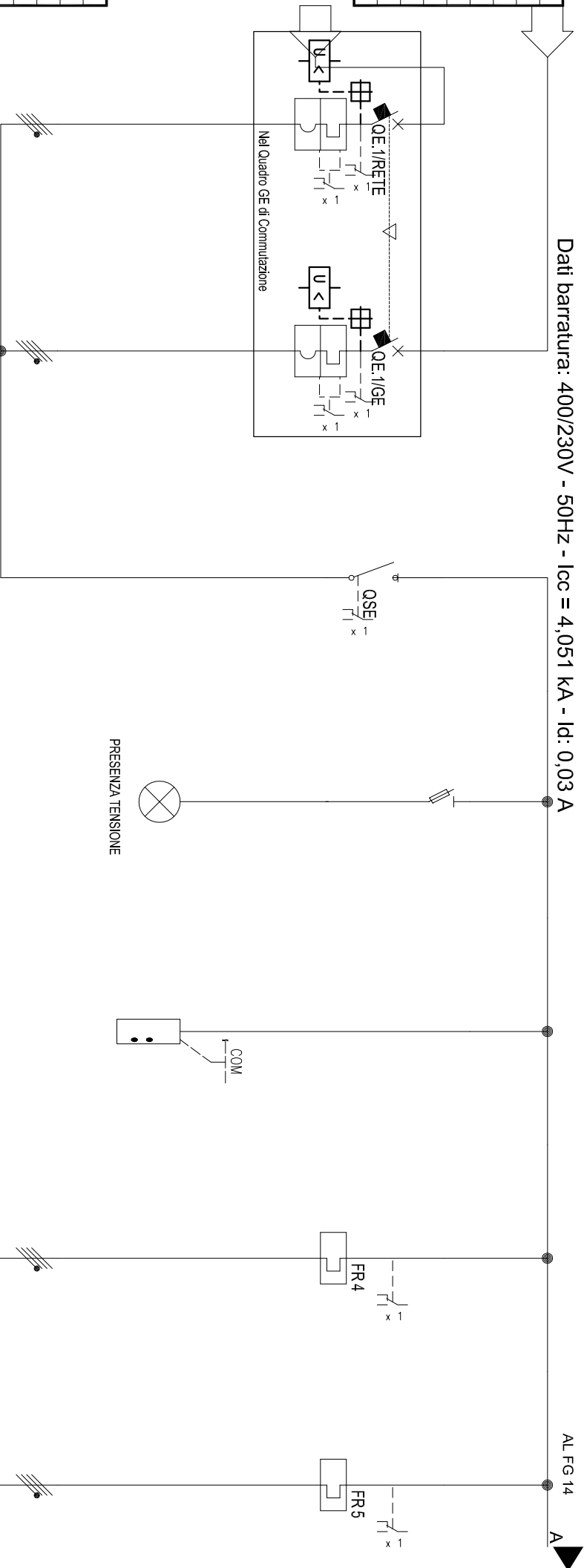
1 2 3 4 5 6 7 8

1 2 3 4 5 6 7 8

Dati barratura: 400/230V - 50Hz - I_{cc} = 4,051 kA - I_d: 0,03 A

A

Da Quadro:	GE
Partenza:	1(5G25)
Cavo [mm ²]:	30
Lunghezza [m]:	400
Tensione [V]:	50
Frequenza [Hz]:	Quadripolare
Polarità:	
Tipo moisetto:	
Numerazione moisetto:	



B

Prefisso quadro:	Quadripolare
Alimentazione:	4,051
Ik Max [kA]:	400
Tensione nominale di impiego [V]:	50
Tensione di isolamento nominale [V]:	4,5
Frequenza [Hz]:	---
Corrente ammissibile 1 s [kA]:	---
Grado di protezione IP:	---
Codice:	---

C

Descrizione	OE.1/RETE	OE.1/GE	QSE	PRESENZA TENSIONE	MISURE	ALIM. POMPA N°1	ALIM. POMPA N°2
POTENZA CONTEMPORANEA [kW]	16	16	16	0	0	6	6
CORRENTE (Ib) [A]	29	29	29	0	0	9,623	9,623
CosFi	0,9	0,9	0,9	---	---	0,9	0,9
COEFF. DI CONTEMPORANETA' [%]	100	100	100	100	100	100	100

D

SCHEMA FUNZIONALE							
MARCA							
MODELLO							
ESECUZIONE							
TIPOLOGIA							
In max/min/Reg. [A]							
I _m max/min/Reg. [A]							
P.d.l. / Curva [kA]							
I _d max/min/Reg./Classe [A]							

E

DISTRIBUZIONE	Quadripolare	Quadripolare	Quadripolare	Quadripolare	Quadripolare	Quadripolare	Quadripolare
CADUTA DI TENSIONE PERCENTUALE [%]	0,88	0,88	0,89	0,95	0,95	1,59	1,59
VOLTMETRO / AMPEROMETRO							
SIGLA							
LUNGHEZZA [m]	---	---	---	---	---	20	20
POSA	---	---	---	---	---	1433M13_20/0,8	1433M13_20/0,8
K CORRETTIVI (K1,K2,K3,K4)	---	---	---	---	---	0,800	0,800
Sezione [mmq]	---	---	---	---	---	1(5G2,5)	1(5G2,5)
Portata (Iz) [A]	---	---	---	---	---	26	26

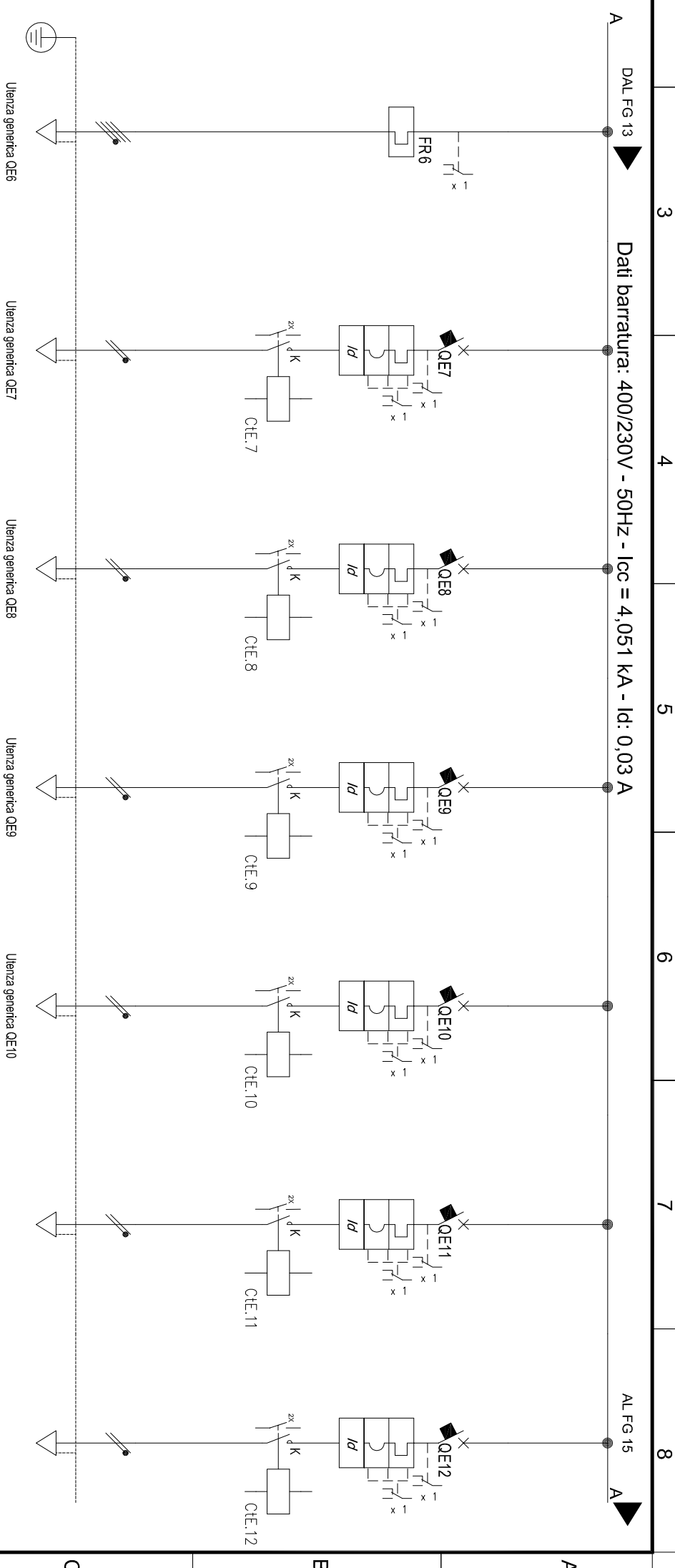
F

Redatto:	
----------	--

SOTTOVIA VIA FONTANELLE
SCHEMI ELETTRICI UNIFILARI E FRONTI QUADRI BT
QELF08 - SCHEMA UNIFILARE SEZIONE PREFERENZIALE

COMMESSA LOTTOFASE ENTE DOC. OPERA/DISCIPLINA Progr. REV. FOGLIO
IA4S 01 D 18 DX LF0500 001 A 013 p 017

1 2 3 4 5 6 7 8



Sigla utenza	DESCRIZIONE	Q.E6	Q.E7	Q.E8	Q.E9	Q.E10	Q.E11	Q.E12
POTENZA CONTEMPORANEA [kW]		...	1	1	1	1	1	0
CORRENTE (Ib) [A]		...	4.811	4.811	4.811	4.811	4.811	0
CosFi		...	0,9	0,9	0,9	0,9	0,9	--
COEFF. DI CONTEMPORANETA' [%]		...	100	100	100	100	100	100
SCHEMA FUNZIONALE								
MARCA								
MODELLO								
ESECUZIONE								
TIPOLOGIA								
Esecuzione Fissa								
Termico								
13/9 / 13								
MagnetotermicoDiff.+Contattore								
--- / 10								
10 / C								
0,03 - Cl. A								
Monofase L1+N								
1,98								
Quadripolare								
1,59								
DISTRIBUZIONE								
CADUTA DI TENSIONE PERCENTUALE [%]								
VOLTMETRO / AMPEROMETRO								
SIGLA								
FG160R16								
LUNGHEZZA [m]								
30								
POSA								
1438M61_3000_744								
K CORRETTIVI (K1,K2,K3,K4)								
0,744								
Sezione [mmq]								
1(392,5)								
Portata (Iz) [A]								
22								

F

SOTTOVIA VIA FONTANELLE

SCHEMI ELETTRICI UNIFILARI E FRONTI QUADRI BT

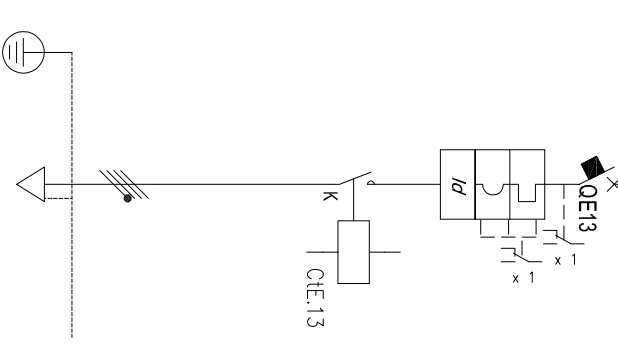
QELF08 - SCHEMA UNIFILARE SEZIONE PREFERENZIALE

Redatto: _____

COMMESSA LOTTOFASE ENTE DOC. OPERA/DISCIPLINA PROG. REV. FOGLIO

IA4S 01 D 18 DX LF0500 001 A 014 p 017

A DAL FG 14  Dati barratura: 400/230V - 50Hz - I_{cc} = 4,051 kA - I_d: 0,03 A



Sigla utenza		QE13							
Descrizione		DISPONIBILE							
POTENZA CONTEMPORANEA		0							
CORRENTE (I _b)		0							
Cos ϕ		...							
COEFF. DI CONTEMPORANETA'		100							
SCHEMA FUNZIONALE									
MARCA									
MODELLO									
ESECUZIONE		Esecuzione Fissa							
TIPOLOGIA		MagnetotermicoDiff.+Contattore							
PROTEZIONE									
In max/min/Reg.		--/--/16							
I _m max/min/Reg.		--/--/160							
P.d.I. / Curva		6 / C							
I _d max/min/Reg./Classe		0,03 - cl.A							
DISTRIBUZIONE		Quadripolare							
CADUTA DI TENSIONE PERCENTUALE		0,95							
VOLTIMETRO / AMPEROMETRO									
LINEA									
SIGLA		...							
LUNGHEZZA		...							
POSA		...							
K CORRETTIVI (K1,K2,K3,K4)		...							
Sezione		...							
Portata (I _z)		...							

Redatto: _____

SOTTOVIA VIA FONTANELLE

SCHEMI ELETTRICI UNIFILARI E FRONTI QUADRI BT

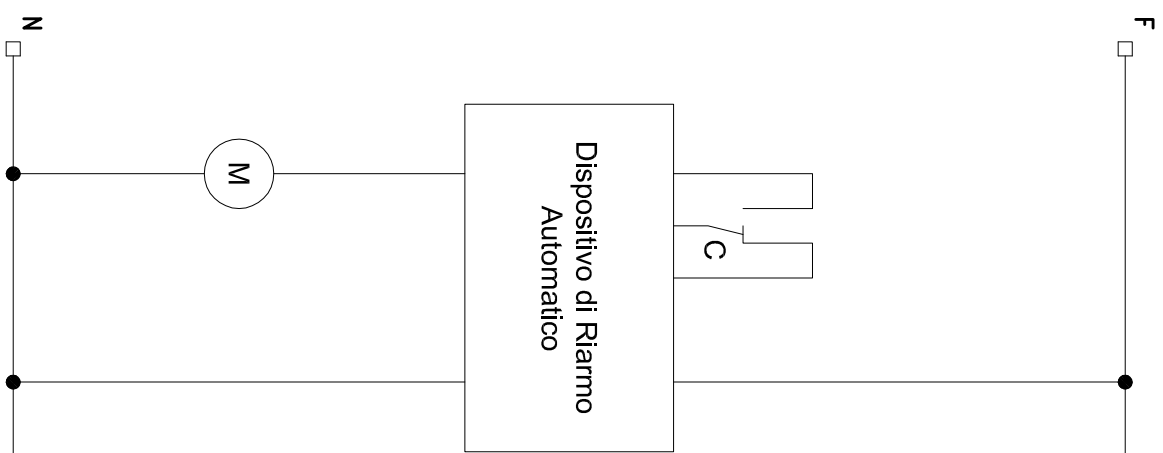
QELF08 - SCHEMA UNIFILARE SEZIONE PREFERENZIALE

COMMESSA LOTTOFASE ENTE DOC. OPERA/DISCIPLINA PROG. REV. FOGGIO

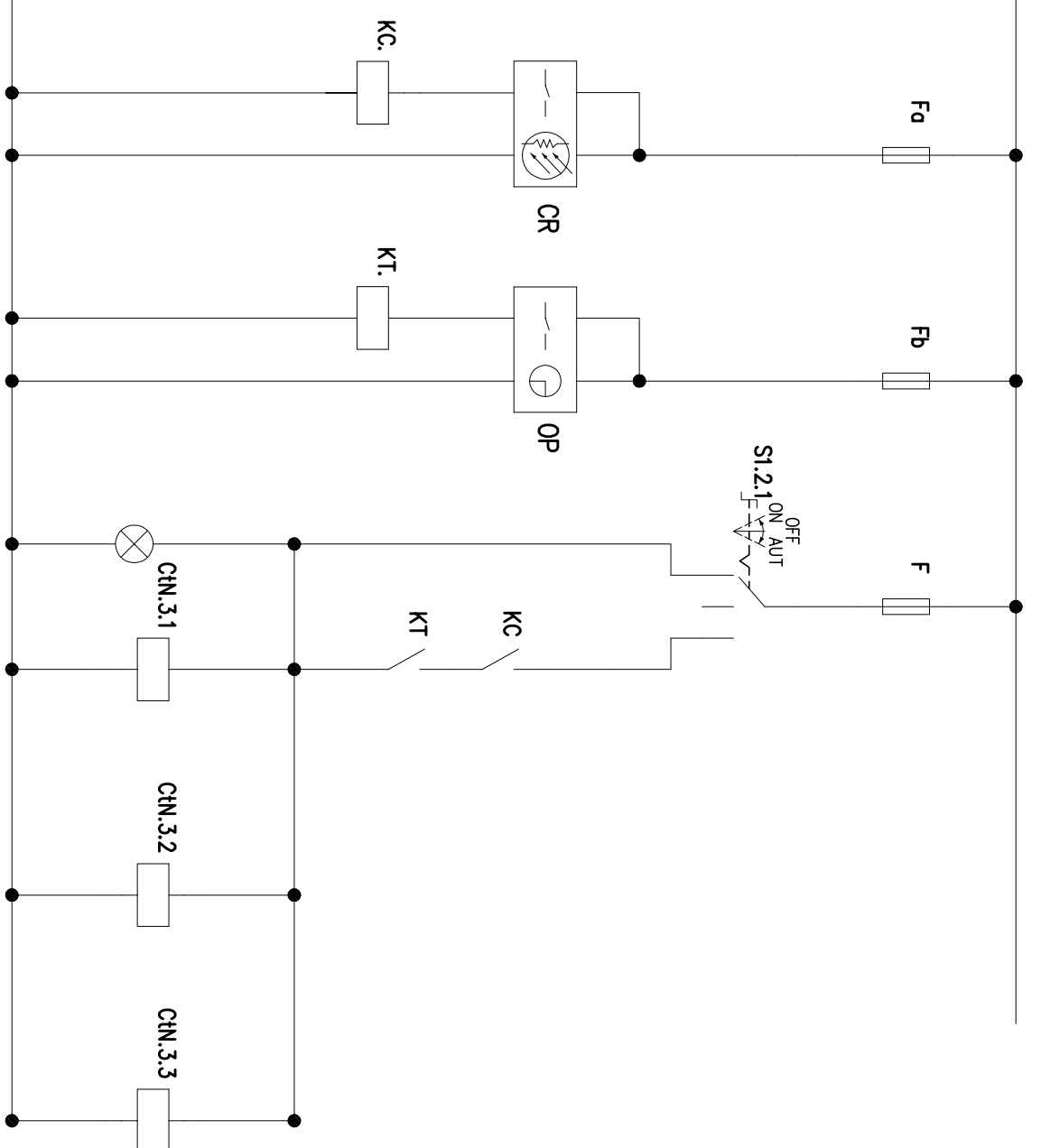
1A4S 01 D 18 DX LF0500 001 A 015p017

1 2 3 4 5 6 7 8

Schema Funzionale riarmo automatico



Schema Funzionale accensione lampade



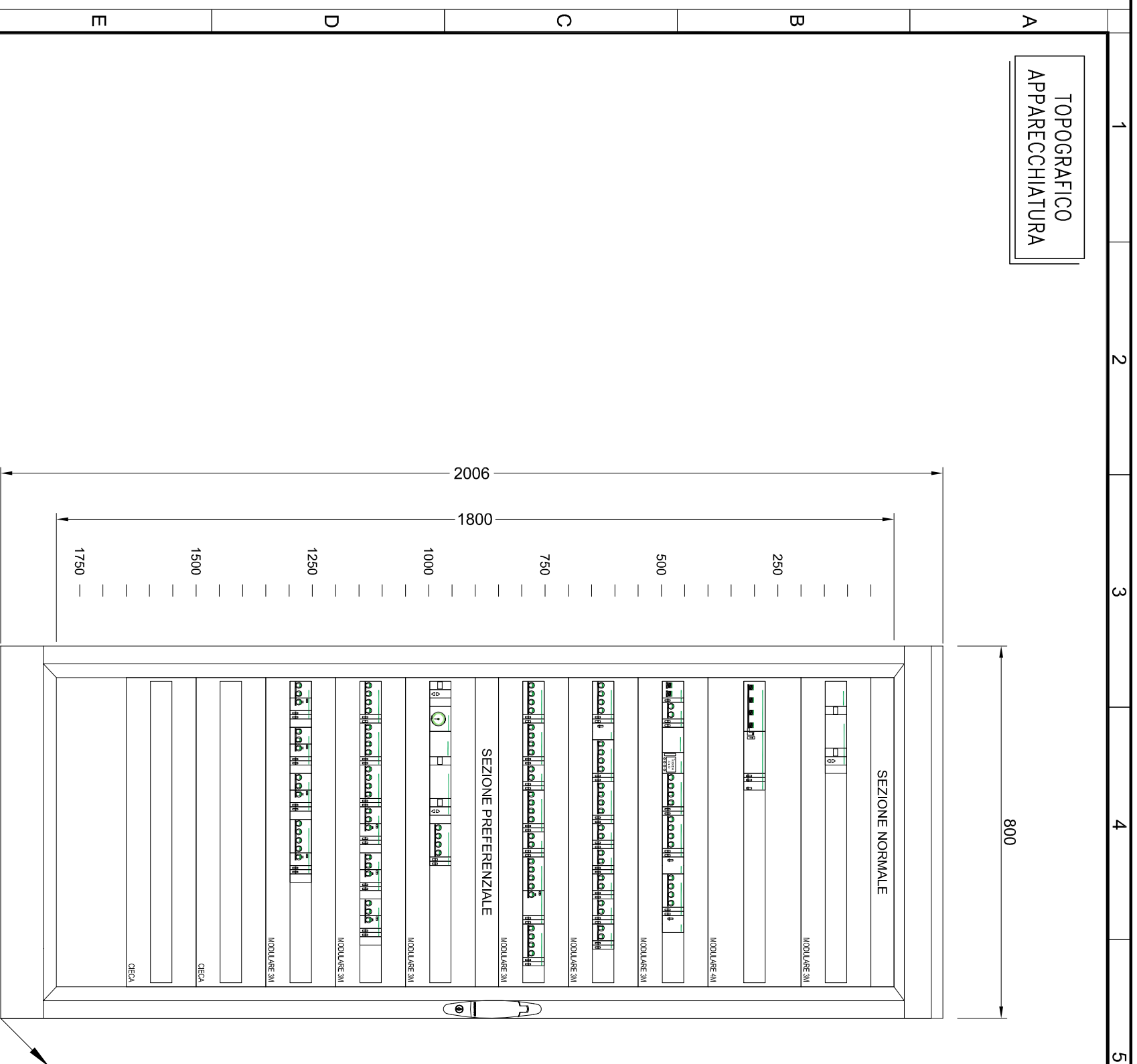
Redatto:

SOTTOVIA VIA FONTANELLE
SCHEMI ELETTRICI UNIFILARI E FRONTI QUADRI BT
GELF08 - SCHEMA FUNZIONALE

COMMESSA LOTTOFASE ENTE DOC. OPERA/DISCIPLINA Progr. REV. FOGLIO

1	A	4	S	0	1	D	1	8	D	X	L	F	0	5	0	0	0	0	1	A	0	1	6	p	0	1	7
---	---	---	---	---	---	---	---	---	---	---	---	---	---	---	---	---	---	---	---	---	---	---	---	---	---	---	---

TOPOGRAFICO
APPARECCHIATURA



P = 650mm

- IP55
- FORMA DI SEGREGAZIONE
FORMA 2
- SPAZIO MINIMO A DISPOSIZIONE
PER EVENTUALI AMPLIAMENTI 20%
- COLLEGAMENTI:
DOVE NON SPECIFICATO
SARANNO IN CAVO TIPO
FS17

Redatto:
SOTTOVIA VIA FONTANELLE
SCHEMI ELETTRICI UNIFILARI E FRONTI QUADRI BT
QELF08 - FRONTE QUADRO

COMMESSA LOTTOFASE ENTE DOC. OPERA/DISCIPLINA Progr. REV. FOGLIO
 1A4S 01 D 18 DX LF0500 001 A 017 pl 017

1	2	3	4	5	6	7	8
A	B	C	D	E	F	A	B
1	2	3	4	5	6	7	8
F	E	D	C	B	A	F	E