

COMMITTENTE:



PROGETTAZIONE:



DIREZIONE TECNICA
UO TECNOLOGIE CENTRO

PROGETTO DEFINITIVO

VELOCIZZAZIONE DELLA LINEA ROMA - PESCARA
RADDOPPIO FERROVIARIO TRATTA PESCARA PORTA NUOVA - CHIETI
LOTTO 1 - TRATTA PESCARA PORTA NUOVA - PM SAN GIOVANNI TEATINO

SOTTOVIA STRADALE VIA DEI MILLE
Schemi elettrici unifilari e fronti quadri BT

SCALA :



COMMESSA LOTTO FASE ENTE TIPO DOC. OPERADISCIPLINA PROG. REV.

IA4S 01 D 18 DX LF0700 001 A

Revis.	Descrizione	Redatto	Data	Verificato	Data	Approvato	Data	Autizzato	Data
A	Emissione Esecutiva	J. Rodriguez 	15/06/2019	M. Castellani 	15/06/2019	T. Paoletti 	15/06/2019	G. Buffarini U. Bufarini Ingegneria e Progettazione Centro FER S.p.A. n. 150/2019 n. 17812 Ingegnere Provincia di Roma	

PAG.	DESCRIZIONE	REVISIONE		
		A	B	C
01	Cartiglio	*		
02	Indice, Note Generali	*		
03	Legenda Simboli	*		
04	Descrizione Impianto, Caratteristiche quadro QVCLF10	*		
05	QVCLF10–Schema unifilare	*		
06	QVCLF10–Fronte quadro	*		
07	QVCLF10–Armadio contenitore	*		
08	Descrizione Impianto, Caratteristiche quadro QELF10	*		
09	QELF10–Schema unifilare Sezione normale	*		
10	QELF10–Schema unifilare Sezione normale	*		
11	QELF10–Schema unifilare Sezione normale	*		
12	QELF10–Schema unifilare Sezione normale	*		
13	QELF10–Schema unifilare Sezione preferenziale	*		
14	QELF10–Schema unifilare Sezione preferenziale	*		
15	QELF10–Schema unifilare Sezione preferenziale	*		
16	QELF10–Schema funzionile	*		
17	QELF10–Fronte quadro	*		

INDICE

NOTE GENERALI

- 1) Le linee di alimentazione dei carichi avranno sezione costante; le lunghezze indicate rappresentano la distanza tra il quadro e le utenze derivate;
- 2) Le sezioni dei morsetti dovranno essere equivalenti a quelle dei cavi da attestare;
- 3) La portata di ciascun morsetto è pari alla In dell'interruttore corrispondente;
- 4) I collegamenti agli interruttori alimentati con cavi di sezione superiore a 50mm² saranno effettuati direttamente ai loro terminali;
- 5) I collegamenti in cavo tra interruttori e morsetti avranno la sezione minima indicata per i cavi corrispondenti in uscita.

Redatto: _____

SOTTOVIA STRADALE VIA DEI MILLE
SCHEMI ELETTRICI UNIFILARI E FRONTI QUADRI BT
INDICE, NOTE GENERALI

COMMESSA LOTTOFASE ENTE DOC. OPERADISCIPLINA Progr. REV. FOGLIO
 1 | A | 4 | S | 0 | 1 | D | 1 | 8 | D | X | L | F | 0 | 7 | 0 | 0 | 0 | 0 | 1 | A | 0 | 0 | 2 | p | 0 | 1 | 7

LEGENDA SIMBOLI

A	1	2	3	4	5	6	7	8		
B	A	B	C	D	E	F	A	B		
B	INTERUTTORE AUTOMATICO	SEZIONATORE	INTERUTTORE DI MANOVRA/SEZIONATORE	PROTEZIONE TERMICA	PROTEZIONE MAGNETICA	PROTEZIONE DIFFERENZIALE	SALVAMOTORE	ELEMENTO FUSIBILE	TOROIDE	COMANDO MANUALE
C	COMANDO MOTORIZZATO	SGANCIO LIBERO	MANOVRA ROTATIVA BLOCCOPORTA	INTERBLOCCO	APPARECCHIATURA RIMOVIBILE/ESTRIBILE	BLOCCO A CHIAVE (BLOCCATO CON APPARECCHIO IN POSIZIONE DI RIPOSO)	BLOCCO A CHIAVE (LIBERO CON APPARECCHIO IN POSIZIONE DI RIPOSO)	CONTATTO AUX (N. NUMERO DI CONTATTI INSTALLATI, IL TRATTEGGIO INDICA QUALE PARTE DELL'APPARECCHIATURA AGISCE SUL CONTATTO)	BOBINA A MINIMA TENSIONE	BOBINA A LANCIO DI CORRENTE
D	COMUTATORE PER STRUMENTI (VOLTETRICO/AMPEROMETRICO)	AMPEROMETRO	VOLTMETRO	FREQUENZIMETRO	STRUMENTO INTEGRATORE (CONTATORE)	CONTATORE CON CONTATTI NO	CONTATORE CON POSSIBILITA' DI COMANDO MANUALE CON CONTATTI NO	CONTATORE CON CONTATTI NC	TELERUTTORE ('RELE' PASSO/PASSO)	OROLOGIO
E	GRUPUSCOLARE	OROLOGIO ASTRONOMIC0	GRUPPO DI CONTINUITA' (UPS)	PRESA (SIMBOLO GENERALE)	PRESA CON INTERRUITTORE DI BLOCCO E FUSIBILI	AVVATORE - SOFT STARTER	VARIATORE DI VELOCITA' (INVERTER)	AVVATORE STELLA/TRIANGOLO	TRASFORMATORE	LIMITATORE DI SOVRATENSIONE (SPD)

Redatto:

SOTTOVIA STRADALE VIA DEI MILLE
SCHEMI ELETTRICI UNIFILARI E FRONTI QUADRI BT
LEGENDA SIMBOLI

COMMESSA LOTTOFASE ENTE DOC. OPERADISCIPLINA Progr. REV. FOGLIO
 I A 4 S 0 1 D 1 8 D X L F 0 7 0 0 0 0 1 A 0 0 3 p 0 1 7

1

2

3

4

5

6

7

8

CARATTERISTICHE QUADRO

IMPIANTO A MONTE
[CONSEGNA BT]

TENSIONE [V]	400	FREQ. [Hz]	50
CORRENTE NOM. DEL QUADRO [A]			
I _{cc} PRES. SUL QUADRO [kA]			9,1
SISTEMA DI NEUTRO			TT
DIMENSIONAMENTO SBARRE			
I _n [A]		I _{cc} [kA]	
CARPENTERIA			-
CLASSE DI ISOLAMENTO		IP	55

NORMATIVA DI RIFERIMENTO

INTERRUTTORI SCATOLATI	<input checked="" type="checkbox"/>	- CEI EN 60947-2
INTERRUTTORI MODULARI	<input checked="" type="checkbox"/>	- CEI EN 60947-2
	<input type="checkbox"/>	- CEI EN 60898
CARPENTERIA	<input checked="" type="checkbox"/>	- CEI EN 61439-1/2
	<input type="checkbox"/>	- CEI 23-48
	<input type="checkbox"/>	- CEI 23-49
	<input type="checkbox"/>	- CEI 23-51

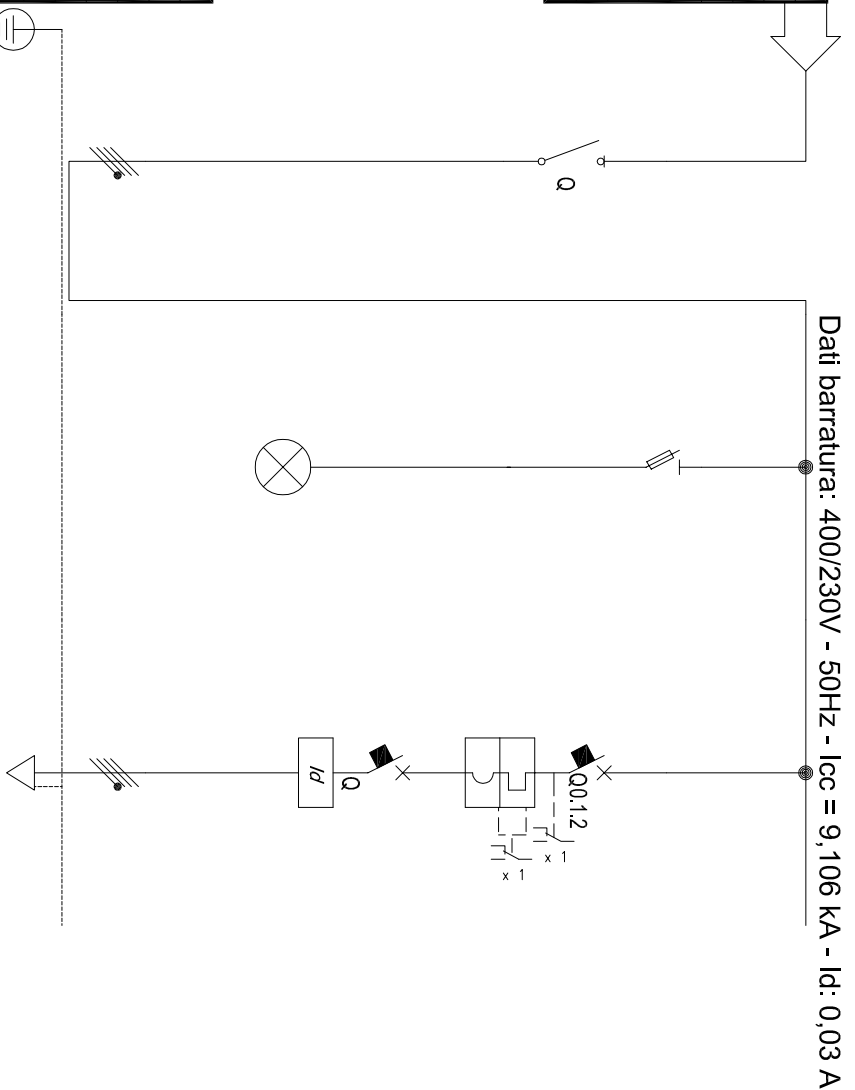
IMPIANTO:
SOTTOVIA STRADALE
VIA DEI MILLE
QUADRO:
SCHEMI UNIFILARI E FRONTI QUADRI BT
QVCLF07

SOTTOVIA STRADALE VIA DEI MILLE
SCHEMI ELETTRICI UNIFILARI E FRONTI QUADRI BT
QVCLF10 - DESCRIZIONE IMPIANTO, CARATTERISTICHE QUADRO

COMMESSA LOTTOFASE ENTE DOC. OPERADISCIPLINA Progr. REV. FOGLIO
1A4S 01 D 18 DX LF0700 001 A 004 pl 017

Da Quadro:	Fornitura 47 kW
Partenza:	
Cavo [mm ²]:	4(1x35)+(1PE16)
Lunghezza [m]:	5
Tensione [V]:	400
Frequenza [Hz]:	50
Polarità:	Quadrifilare
Tipo morsetto:	
Numeraazione morsetto:	

Prefisso quadro:	QG
Alimentazione:	Quadrifilare
Ik Max [kA]:	9,106
Tensione nominale di impiego [V]:	400
Tensione di isolamento nominale [V]:	
Frequenza [Hz]:	50
Corrente ammissibile 1 s [kA]:	10
Grado di protezione IP:	---
Codice:	
Sigla utenza	



Descrizione	
POTENZA CONTEMPORANEA	[kW]
CORRENTE (Ib)	[A]
CosFI	
COEFF. DI CONTEMPORANETA'	[%]
SCHEMA FUNZIONALE	
MARCA	
MODELLO	
ESECUZIONE	
TIPOLOGIA	
In max/min/Reg.	[A]
Im max/min/Reg.	[A]
P.d.I. / Curva	[kA]
Id max/min/Reg./Classe	[A]

GEN			
46	0	46	
78	0	78	
0,9	...	0,9	
100	100	100	

DISTRIBUZIONE	
CADUTA DI TENSIONE PERCENTUALE	[%]
VOLTMETRO / AMPEROMETRO	
SIGLA	
LUNGHEZZA	[m]
POSA	
K CORRETTIVI (K1,K2,K3,K4)	
Sezione	[mmq]
Portata (Iz)	[A]

Esecuzione Fissa	...	Esecuzione Fissa	
Sezionatore	No Protezione	Magnetotermico+Differenziale	
--/--/100	--/--/1--	--/--/100	
--/--/---	--/--/---	--/--/800	
0/---	-/-	10/C	
-	...	0,5-cl.A	
Quadrifilare	Monofase L2+N	Quadrifilare	
0,14	0,18	0,82	
-		FG160R16	
-		15	
-		1435U13_300/8	
-		0,800	
-		4(1x25)+(1PE16)	
-		60	

LINEA	
Sezione	[mmq]
Portata (Iz)	[A]

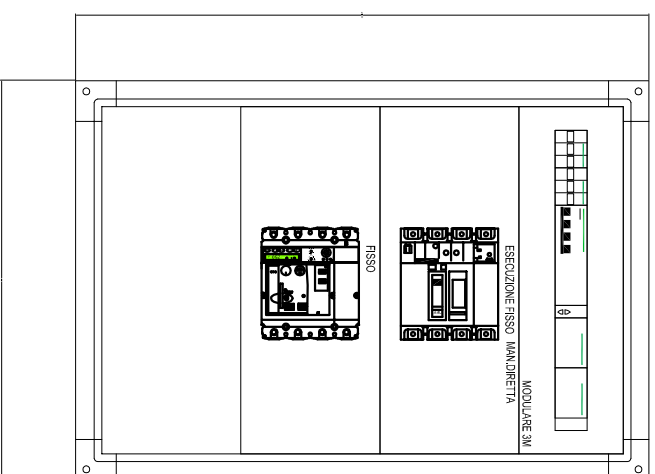
GEN			
46	0	46	
78	0	78	
0,9	...	0,9	
100	100	100	

Redatto:	
----------	--

SOTTOVIA STRADALE VIA DEI MILLE
SCHEMI ELETTRICI UNIFILARI E FRONTI QUADRI BT
QVCLF10 - SCHEMA UNIFILARE

COMMESSA LOTTOFASE ENTE DOC. OPERA/DISCIPLINA Progr. REV. FOGGIO
 1A4S 01 D 18 DX LF0700 001 A 005 pl 017

TOPOGRAFICO
APPARECCHIATURA



- QUADRO IP55 IN RESINA POLIEST. E FIBRE DI VETRO O IN LAMIERA D'ACCIAIO RIVESTITO CON POLVERI A BASE DI RESINA POLIESTERE
- FORMA DI SEGREGAZIONE FORMA 2
- PORTA CIECA CON SERRATURA DI SICUREZZA
- SPAZIO MINIMO A DISPOSIZIONE PER EVENTUALI AMPLIAMENTI 20%
- COLLEGAMENTI: DOVE NON SPECIFICATO SARANNO IN CAVO TIPO
- SEZIONE MINIMA: OTTENUTA CON DENSITA' DI CORRENTE = 2A/mm² COMUNQUE NON INFERIORE A 2,5 mm²

SOTTOVIA STRADALE VIA DEI MILLE
SCHEMI ELETTRICI UNIFILARI E FRONTI QUADRI BT
QVCLF10 - FRONTE QUADRO

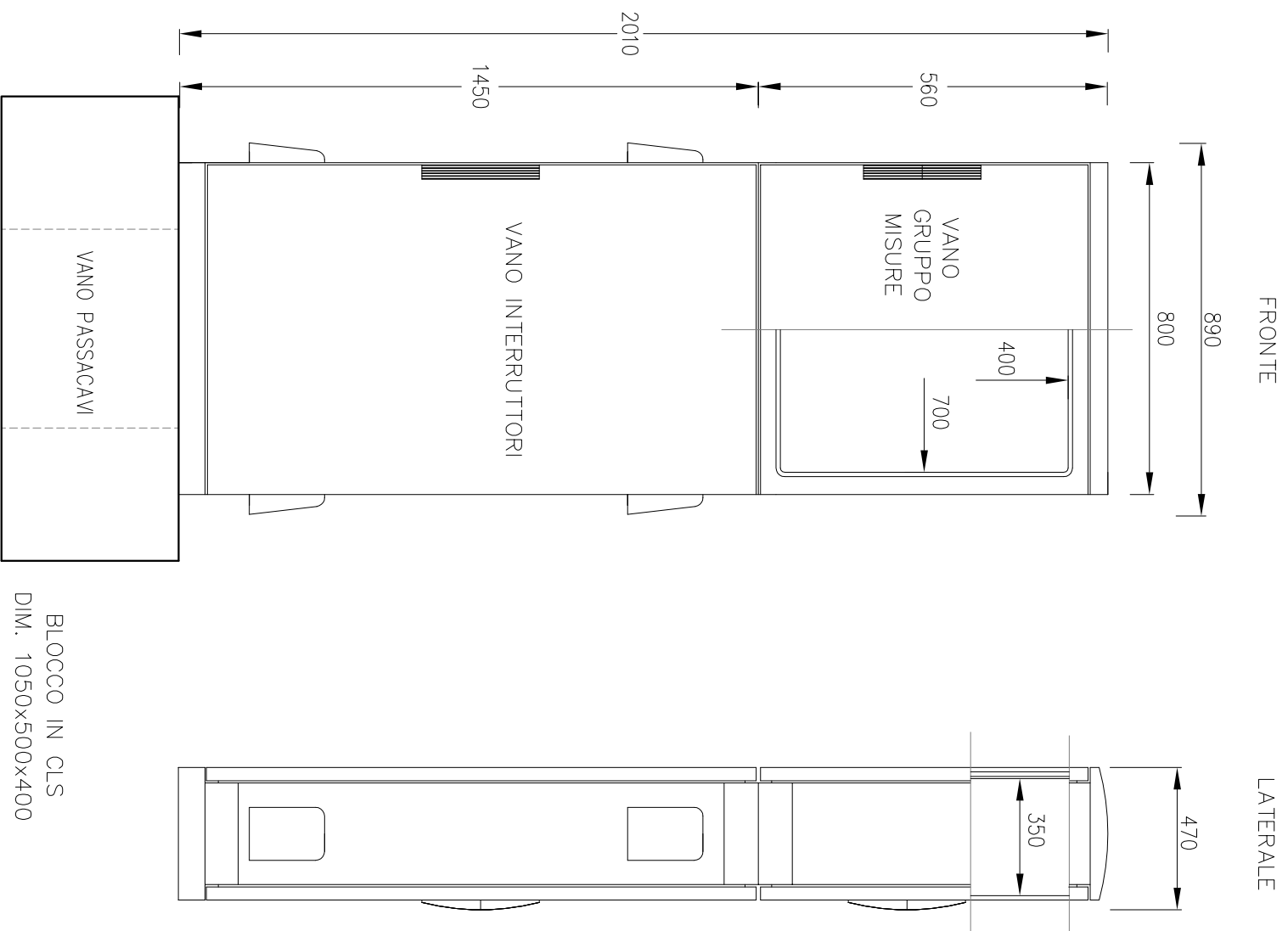
COMMESSA LOTTOFASE ENTE DOC. OPERA/DISCIPLINA Progr. REV. FOGLIO
1A4S 01 D 18 DX LF0700 001 A 006 pl 017

Redatto:

1 2 3 4 5 6 7 8

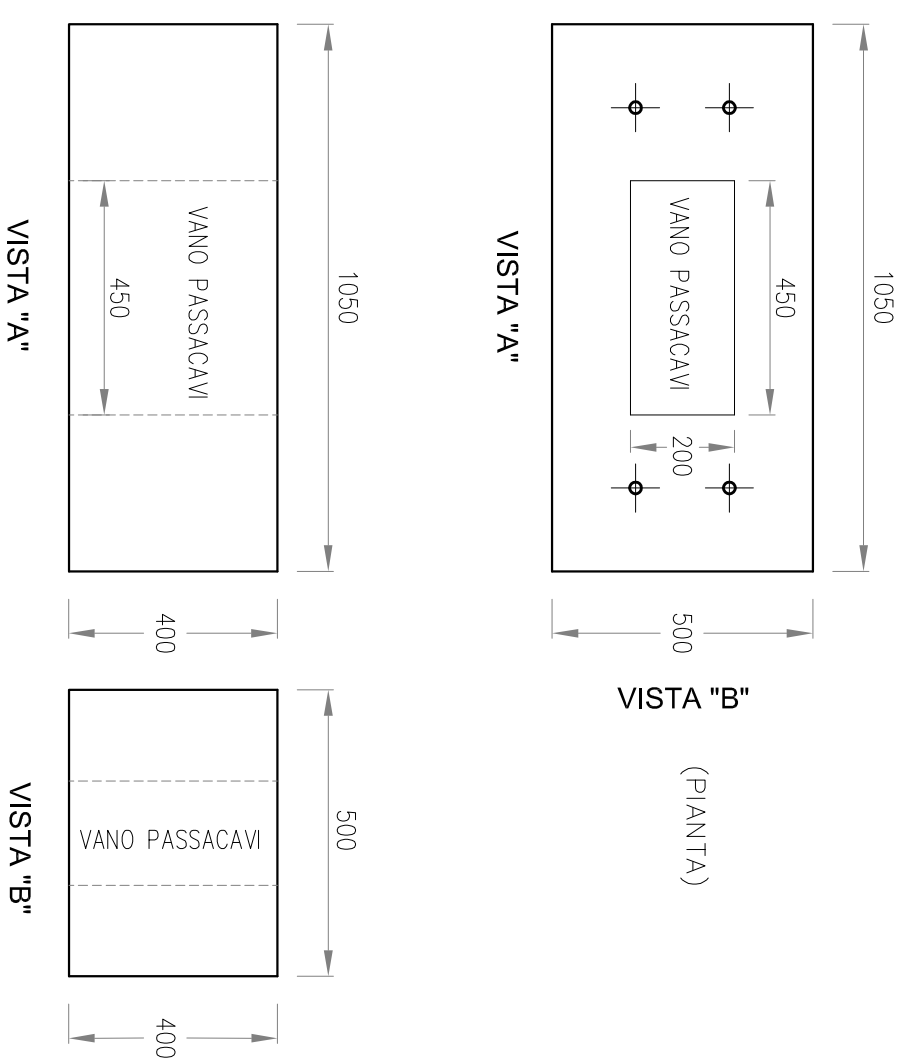
TOPOGRAFICO
APPARECCHIATURA

QUADRO ELETTRICO



BLOCCO IN CLS
DIM. 1050x500x400

BLOCCO IN CLS mc 0,210
- CEMENTO ARMATO E VIBRATO Rck 30 N/mm²
- ARMATURA in Fe B 44K



Redatto:

SOTTOVIA STRADALE VIA DEI MILLE
SCHEMI ELETTRICI UNIFILARI E FRONTI QUADRI BT
QVCLF10 - ARMADIO CONTENITORE

COMMESSA LOTTOFASE ENTE DOC. OPERADISCIPLINA Progr. REV. FOGLIO
1A4S 01 D 18 DX LF0700 001 A 007 pl 017

CARATTERISTICHE QUADRO

IMPIANTO A MONTE
[CONSEGNA BT]

TENSIONE [V]	400	FREQ. [Hz]	50
CORRENTE NOM. DEL QUADRO [A]			
I _{cc} PRES. SUL QUADRO [kA]			9,1
SISTEMA DI NEUTRO			TT
DIMENSIONAMENTO SBARRE			
I _n [A]		I _{cc} [kA]	
CARPENTERIA			-
CLASSE DI ISOLAMENTO		IP	55

NORMATIVA DI RIFERIMENTO

INTERRUTTORI SCATOLATI	<input checked="" type="checkbox"/>	- CEI EN 60947-2
INTERRUTTORI MODULARI	<input checked="" type="checkbox"/>	- CEI EN 60947-2
	<input type="checkbox"/>	- CEI EN 60898
CARPENTERIA	<input checked="" type="checkbox"/>	- CEI EN 61439-1/2
	<input type="checkbox"/>	- CEI 23-48
	<input type="checkbox"/>	- CEI 23-49
	<input type="checkbox"/>	- CEI 23-51

IMPIANTO:
SOTTOVIA STRADALE
VIA DEI MILLE
QUADRO:
SCHEMI UNIFILARI E FRONTI QUADRI BT
QELF07

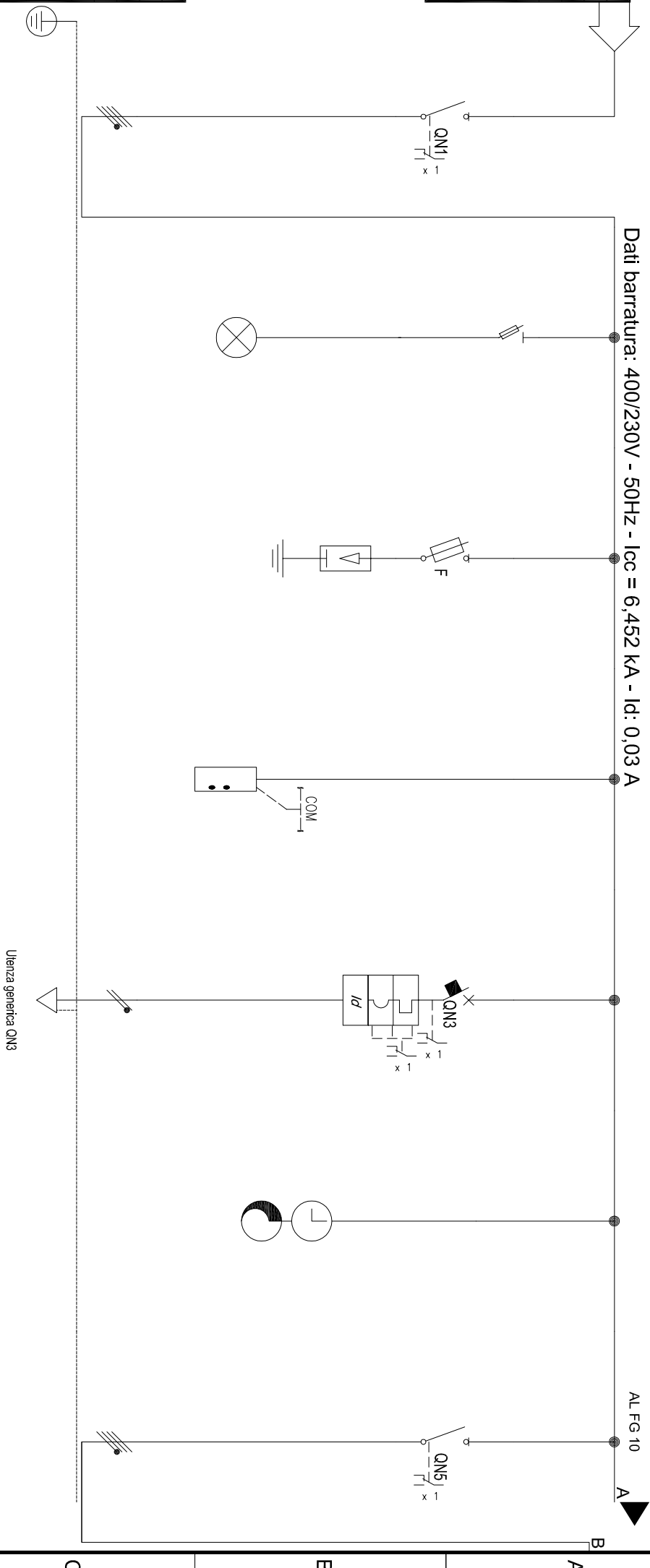
Redatto:

SOTTOVIA STRADALE VIA DEI MILLE
SCHEMI ELETTRICI UNIFILARI E FRONTI QUADRI BT
QELF10 - DESCRIZIONE IMPIANTO, CARATTERISTICHE QUADRO

COMMESSA LOTTOFASE ENTE DOC. OPERADISCIPLINA Progr. REV. FOGLIO
1A4S 01 D 18 DX LF0700 001 A 008 pl 017

Da Quadro:	QVC
Partenza:	Q0.1.2
Cavo [mm ²]:	4(1x25)+(1PE16)
Lunghezza [m]:	15
Tensione [V]:	400
Frequenza [Hz]:	50
Polarità:	Quadrifilare
Tipo morsetto:	
Numerazione morsetto:	

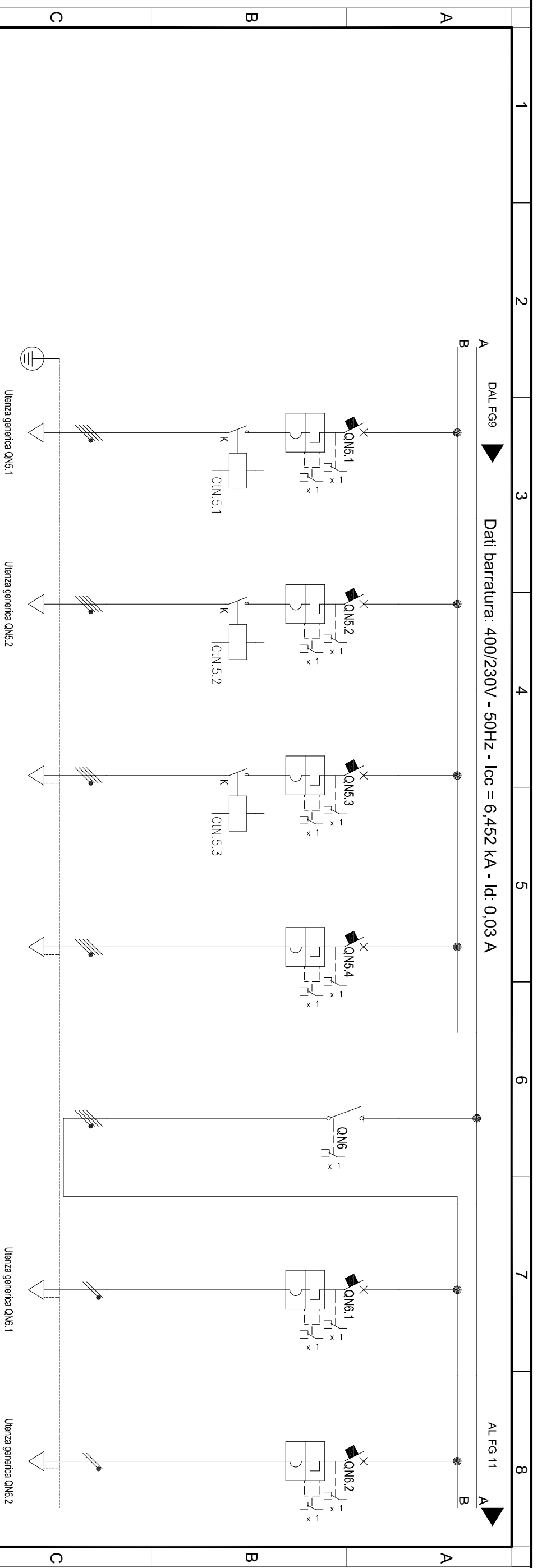
Prefisso quadro:	Quadrifilare
Alimentazione:	6,452
Ik Max [kA]:	400
Tensione nominale di impiego [V]:	
Tensione di isolamento nominale [V]:	
Frequenza [Hz]:	50
Corrente ammissibile 1 s [kA]:	4,5
Grado di protezione IP:	---
Codice:	



Descrizione	
POTENZA CONTEMPORANEA	[kW]
CORRENTE (Ib)	[A]
CosFi	
COEFF. DI CONTEMPORANETA'	[%]
SCHEMA FUNZIONALE	
MARCA	
MODELLO	
ESECUZIONE	
TIPOLOGIA	
In max/min/Reg.	[A]
Im max/min/Reg.	[A]
P.d.I. / Curva	[kA]
Id max/min/Reg./Classe	[A]
DISTRIBUZIONE	
CADUTA DI TENSIONE PERCENTUALE	[%]
VOLTMETRO / AMPEROMETRO	
SIGLA	
LUNGHEZZA	[m]
POSA	
K CORRETTIVI (K1,K2,K3,K4)	
Sezione	[mmq]
Portata (Iz)	[A]

ON1	GENERALE	LAMPADA SPIA	SCARICATORE	MISURE	QNS	Conto crepuscolare	QNS
46	0	0	0	0	0,2	0	0,386
78	0	0	0	0	0,962	0	0,619
0,9	0,9	...	0,9
100	100	100	100	100	100	100	100
Esecuzione Fissa	---	---	---	---	---	---	---
Sezionare	No Protezione	SPD+fusibili	No Protezione	MagnetoTermicoDiff.	No Protezione	Sezionare	Sezionare
---/100	---/1--	---/40	---/160	---/40	---/1--	---/40	---/40
0/1--	---/1--	100/gL	---	10/C	---/1--	---	0/1--
Quadrifilare	---	---	---	---	---	---	---
0,62	---	---	---	---	---	---	---
Monofase L1+N	---	---	---	---	---	---	---
1,03	---	---	---	---	---	---	---
Monofase L2+N	---	---	---	---	---	---	---
0,94	---	---	---	---	---	---	---
Quadrifilare	---	---	---	---	---	---	---
0,62	---	---	---	---	---	---	---
FG16OR16	---	---	---	---	---	---	---
5	---	---	---	---	---	---	---
1433M13_300/8	---	---	---	---	---	---	---
0,800	---	---	---	---	---	---	---
1(352,5)	---	---	---	---	---	---	---
29	---	---	---	---	---	---	---

1	2	3	4	5	6	7	8
Redatto:		SOTTOVIA STRADALE VIA DEI MILLE		SCHEMI ELETTRICI UNIFILARI E FRONTI QUADRI BT		CELF10 - SCHEMA UNIFILARE SEZIONE NORMALE	
COMMESSA LOTTOFASE ENTE DOC. OPERADISCIPLINA Progr. REV. FOGLIO		1A4S		01		D18DXLF0700001A	
COMMESSA LOTTOFASE ENTE DOC. OPERADISCIPLINA Progr. REV. FOGLIO		009		017		017	



Sigla utenza	Esecuzione Fissa		Esecuzione Fissa		Esecuzione Fissa		Esecuzione Fissa	
	Magnetotermico-Contattore	Magnetotermico-Contattore	Magnetotermico-Contattore	Magnetotermico	Sezionatore	Magnetotermico	Magnetotermico	
LUCI PALI ESTERNI	10	10	10	10	10	10	10	
LUCI SOTTOPASSO	10	10	10	10	10	10	10	
DISPONIBILE	10	10	10	10	10	10	10	
Riserva	10	10	10	10	10	10	10	
GENERALE AREA VASCA	10	10	10	10	10	10	10	
LUCI LOCALE GRUPPO	10	10	10	10	10	10	10	
DISPONIBILE	10	10	10	10	10	10	10	

Descrizione	[kW]	[A]	[A]	[A]	[A]	[A]	[A]
POTENZA CONTEMPORANEA	0,222	0,164	0	0	1,5	0,5	...
CORRENTE (Ib)	0,336	0,263	0	0	2,406	2,406	...
CosFi	0,9	0,9	-	-	0,9	0,9	...
COEFF. DI CONTEMPORANETA'	100	100	100	100	100	100	...

LINEA	Sezione [mmq]	Portata (Iz) [A]
K CORRETTIVI (K1,K2,K3,K4)	1(4x4)	19
Sezione	1(4x4)	19
Portata (Iz)	24	24

Redatto: _____

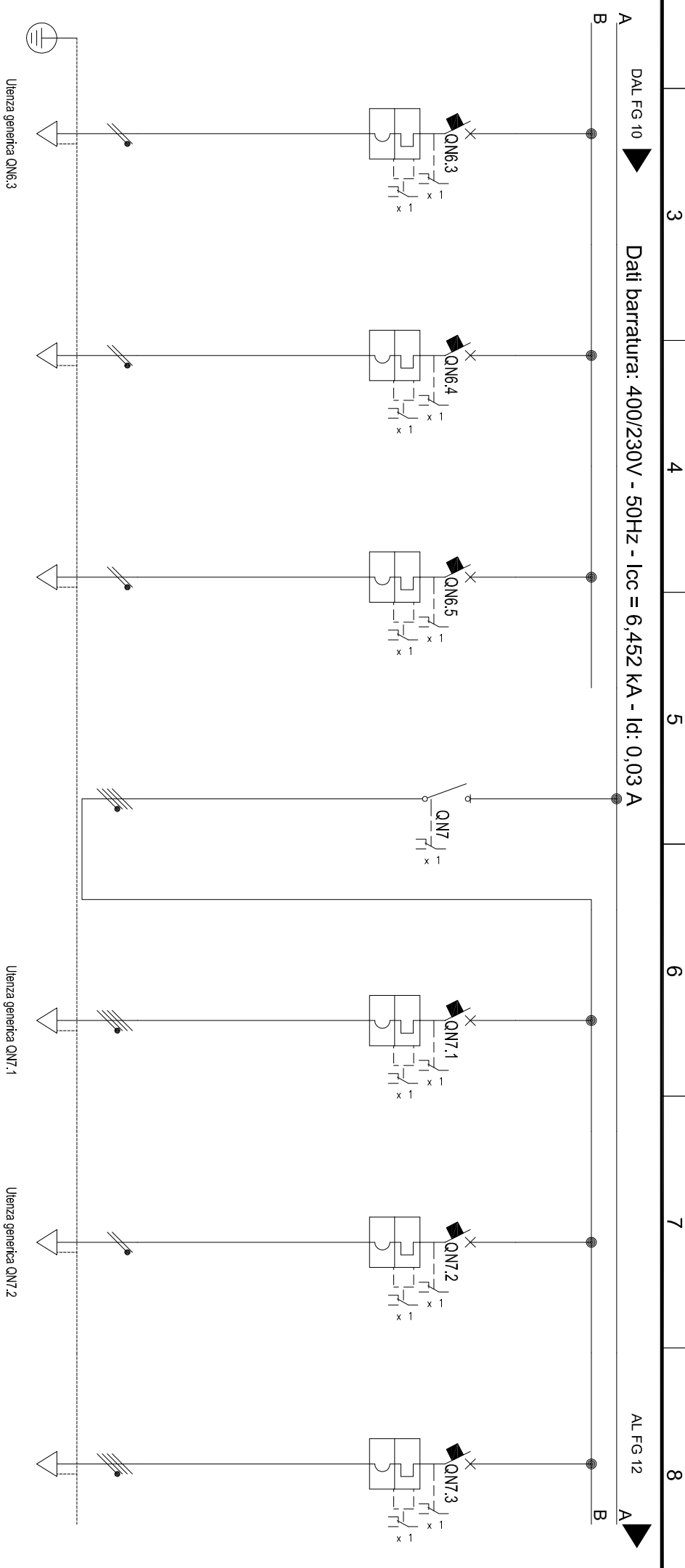
SOTTOVIA STRADALE VIA DEI MILLE

SCHEMI ELETTRICI UNIFILARI E FRONTI QUADRI BT

QELF10 - SCHEMA UNIFILARE SEZIONE NORMALE

COMMESSA LOTTOFASE ENTE DOC. OPERADISCIPLINA Progr. REV. FOGLIO

IA4S 01 D 18 DX LF0700 001 A 010 p 017



Dati barratura: 400/230V - 50Hz - I_{cc} = 6,452 kA - I_d: 0,03 A

Sigla utenza	QN6.3		QN6.4		QN6.5		QNT		QN7.1		QN7.2		QN7.3	
	DISPONIBILE	DISPONIBILE	DISPONIBILE	DISPONIBILE	DISPONIBILE	DISPONIBILE	GENERALI FM FABBRICATO	GENERALI FM TRIFASE	GENERALI FM MONOFASE	DISPONIBILE	DISPONIBILE	DISPONIBILE	DISPONIBILE	DISPONIBILE
Descrizione														
POTENZA CONTEMPORANEA [kW]	-													
CORRENTE (I _b) [A]	-													
Cos ϕ	-													
COEFF. DI CONTEMPORANETA' [%]	-													
SCHEMA FUNZIONALE														
MARCA														
MODELLO														
ESECUZIONE														
TIPOLOGIA														
PROTEZIONE														
In max/min/Reg.	Magnetotermico		Magnetotermico		Magnetotermico		Sezionatore		Magnetotermico		Magnetotermico		Magnetotermico	
[A]	--/--/10		--/--/10		--/--/10		--/--/50		--/--/16		--/--/16		--/--/16	
I _m max/min/Reg.	--/--/100		--/--/100		--/--/100		--/--/100		--/--/160		--/--/160		--/--/160	
[A]	10/C		10/C		10/C		0/--		6/C		10/C		6/C	
P.d.l. / Curva	-													
[kA]	-													
Id max/min/Reg./Classe [A]	-													
DISTRIBUZIONE														
CADUTA DI TENSIONE PERCENTUALE [%]	Monofase L1+N		Monofase L2+N		Monofase L3+N		Quadrifase		Quadrifase		Monofase L3+N		Quadrifase	
VOLTMETRO / AMPEROMETRO	1.21		0.94		0.94		0.95		1.06		1.6		0.95	
LINEA														
SIGLA	-													
LUNGHEZZA [m]	-													
POSA	-													
K CORRETTIVI (K1,K2,K3,K4)	-													
Sezione [mmq]	-													
Portata (Iz) [A]	-													

Redatto: _____

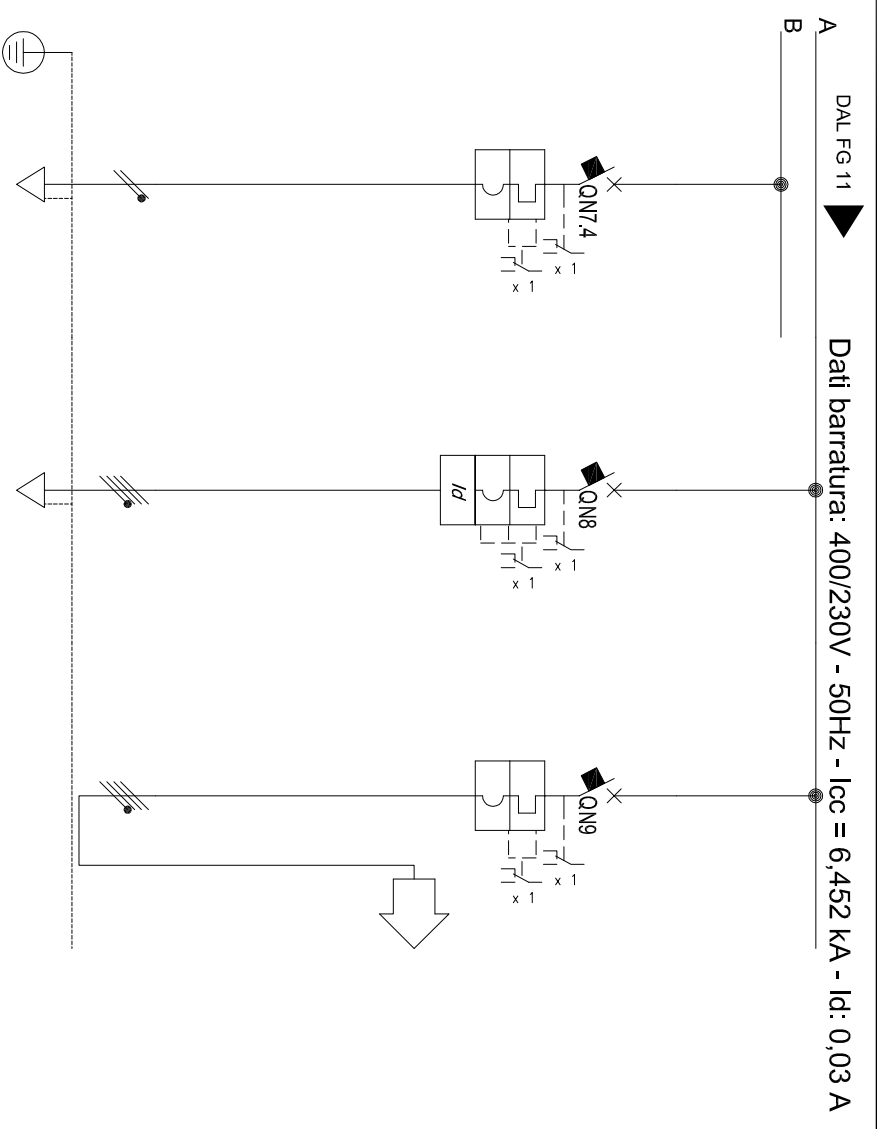
SOTTOVIA STRADALE VIA DEI MILLE

SCHEMI ELETTRICI UNIFILARI E FRONTI QUADRI BT

QELF10 - SCHEMA UNIFILARE SEZIONE NORMALE

COMMESSA LOTTOFASE ENTE DOC. OPERADISCIPLINA Progr. REV. FOGLIO

IA4S 01 D 18 DX LF0700 001 A 011 pl 017



DAL FG 11

Dati barra: 400/230V - 50Hz - I_{cc} = 6,452 kA - I_d: 0,03 A

Sigla utenza	DESCRIZIONE		
	DISPONIBILE	DISPONIBILE	COMUTAZIONE RETE GRUPPO
QN7/4	DISPONIBILE	DISPONIBILE	QN9
POTENZA CONTEMPORANEA [kW]	0	0	40
CORRENTE (I _b) [A]	0	0	67
Costi	-	...	0,9
COEFF. DI CONTEMPORANETA' [%]	100	100	100
SCHEMA FUNZIONALE			
MARCA			
MODELLO			
ESECUZIONE	Esecuzione Fissa	Esecuzione Fissa	Esecuzione Fissa
TIPOLOGIA	Magnetotermico	Magnetotermico/Diff.	Magnetotermico
In max/min/Reg. [A]	--/--/16	--/--/25	--/--/100
I _m max/min/Reg. [A]	--/--/160	--/--/250	--/--/800
P.d.l. / Curva [kA]	10 / C	10 / C	10 / C
I _d max/min/Reg./Classe [A]	-	0,5 - cl. A	-
DISTRIBUZIONE			
CADUTA DI TENSIONE PERCENTUALE [%]	Monofase L3+N 0,95	Quadrifase 0,94	Quadrifase 0,75
VOLTMETRO / AMPEROMETRO			
SIGLA	-	-	FG160R16
LUNGHEZZA [m]	-	-	5
POSA	-	-	143M13_300/8
K CORRETTIVI (K1,K2,K3,K4)	-	-	0,800
Sezione [mmq]	-	-	4(1x25)+(PE16)
Portata (Iz) [A]	-	-	39

F	
Redatto:	SOTTOVIA STRADALE VIA DEI MILLE SCHEMI ELETTRICI UNIFILARI E FRONTI QUADRI BT QELF10 - SCHEMA UNIFILARE SEZIONE NORMALE
COMMESSA LOTTOFASE ENTE DOC. OPERA/DISCIPLINA Progr. REV. FOGLIO 1A4S 01 D 18 DX LF0700 001 A 012 pl 017	

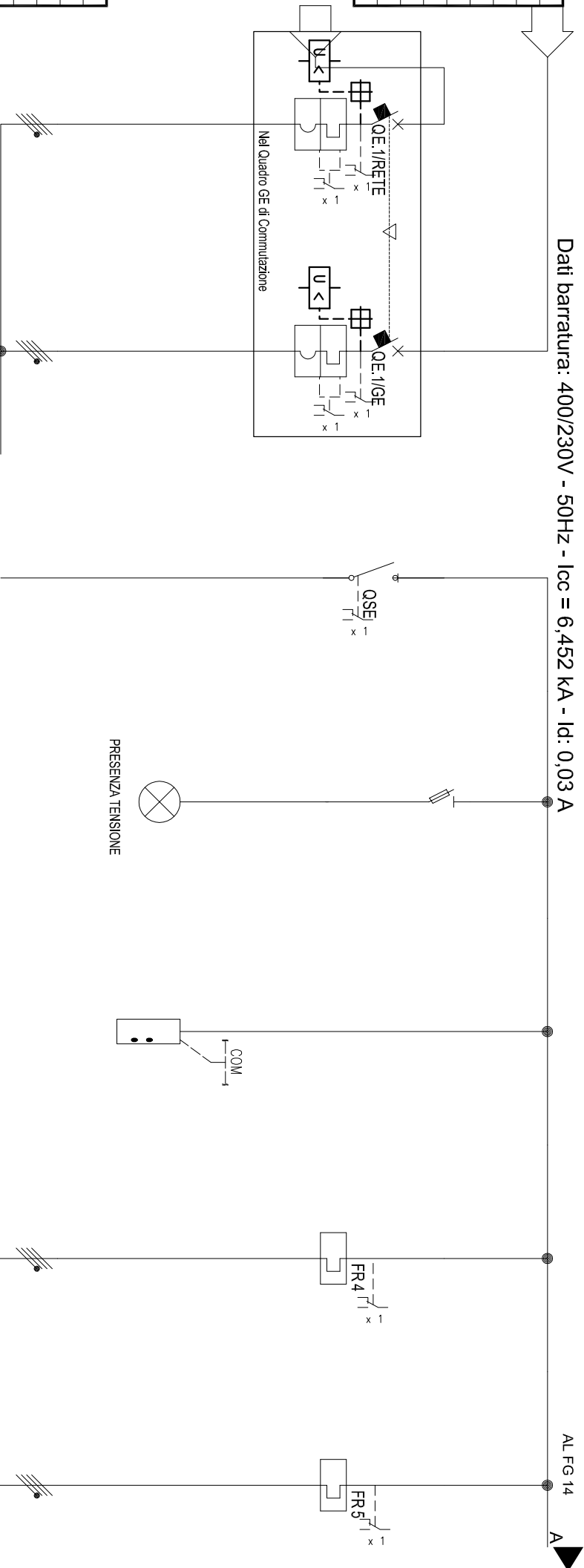
1 2 3 4 5 6 7 8

1 2 3 4 5 6 7 8

Dati barratura: 400/230V - 50Hz - I_{cc} = 6,452 kA - I_d: 0,03 A

A

Da Quadro:	GE
Partenza:	4(1x25)+(1PE16)
Lunghezza [m]:	30
Tensione [V]:	400
Frequenza [Hz]:	50
Polartia:	Quadrifolare
Tipo morsetto:	
Numeraazione morsetto:	



B

Prefisso quadro:	Quadrifolare
Alimentazione:	6,452
Ik Max [kA]:	400
Tensione nominale di impiego [V]:	50
Tensione di isolamento nominale[V]:	4,5
Frequenza [Hz]:	---
Corrente ammissibile 1 s [kA]:	---
Grado di protezione IP:	---
Codice:	---

C

Descrizione	
POTENZA CONTEMPORANEA [kW]	40
CORRENTE (Ib) [A]	67
CosFi	0,9
COEFF. DI CONTEMPORANETA' [%]	100

D

SCHEMA FUNZIONALE	
MARCA	
MODELLO	
ESECUZIONE	
TIPOLOGIA	
In max/min/Reg. [A]	
Im max/min/Reg. [A]	
P.d.l. / Curva [kA]	
Id max/min/Reg./Classe [A]	

E

DISTRIBUZIONE	
CADUTA DI TENSIONE PERCENTUALE [%]	
VOLTMETRO / AMPEROMETRO	
SIGLA	
LUNGHEZZA [m]	
POSA	
K CORRETTIVI (K1,K2,K3,K4)	
Sezione [mmq]	
Portata (Iz) [A]	

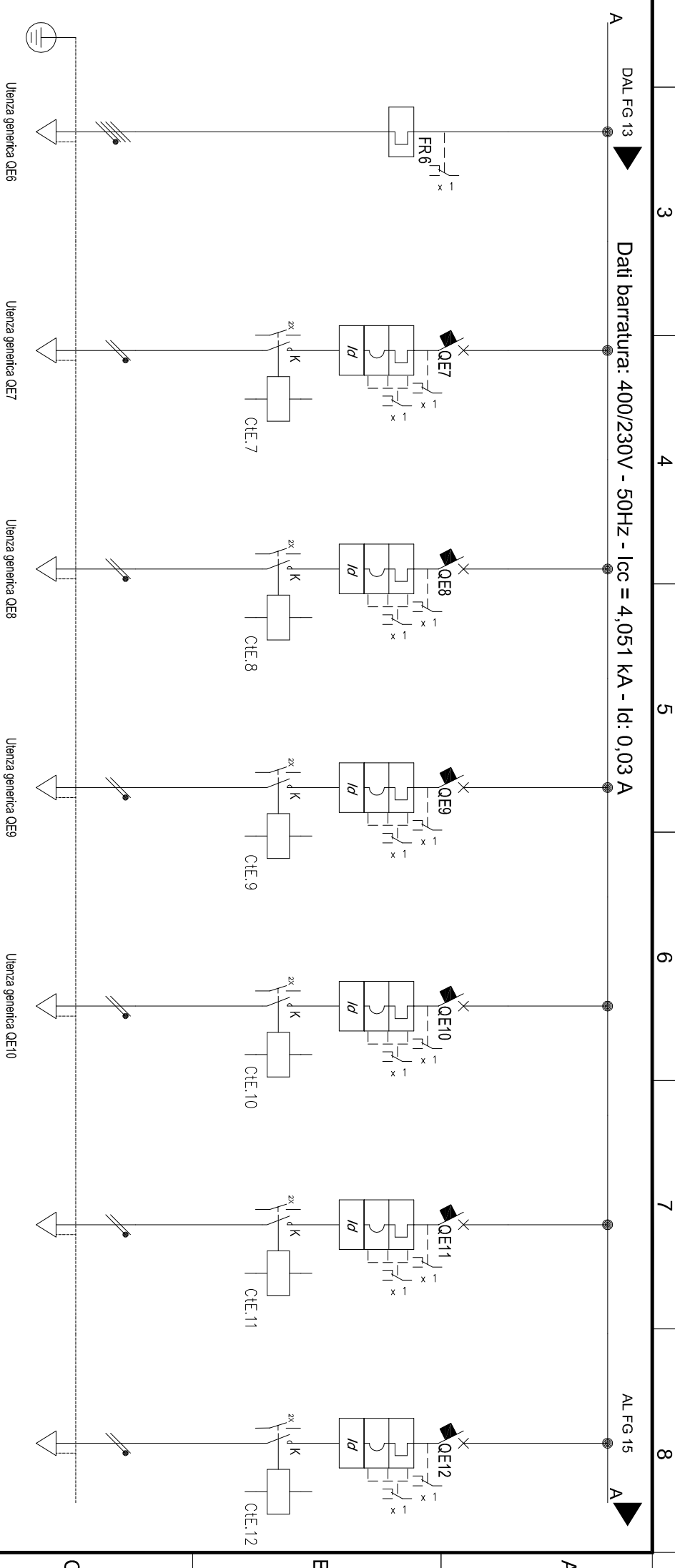
	OE.1/RETE	OE.1/GE	QSE	PRESENZA TENSIONE	MISURE	ALIM. POMPA N°1	ALIM. POMPA N°2
Esecuzione Fissa							
Magnetotermico							
Sezionatore							
No Protezione							
Esecuzione Fissa							
Termico							
Quadrifolare							
0,95							
1,15							
0,95							
2,19							
20							
1433M13,20/0,8							
0,800							
1(692,5)							
26							

F

Redatto:	
----------	--

SOTTOVIA STRADALE VIA DEI MILLE
SCHEMI ELETTRICI UNIFILARI E FRONTI QUADRI BT
QELF10 - SCHEMA UNIFILARE SEZIONE PREFERENZIALE

COMMESSA LOTTOFASE ENTE DOC. OPERADISCIPLINA Progr. REV. FOGLIO
 1|A|4|S| 0|1| D|1|8| D|X| L|F|0|7|0|0| 0|0|1| A| 0|1|3| p| 0|1|7|



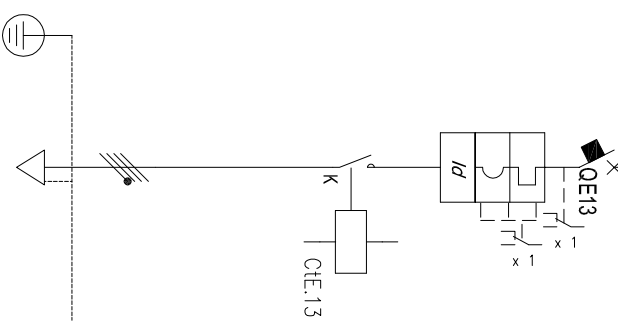
Sigla utenza	Esecuzione Fissa		Esecuzione Fissa		Esecuzione Fissa		Esecuzione Fissa		Esecuzione Fissa	
	Termico	Magnetotermico/Diff.+Contattore	Termico	Magnetotermico/Diff.+Contattore	Termico	Magnetotermico/Diff.+Contattore	Termico	Magnetotermico/Diff.+Contattore	Termico	Magnetotermico/Diff.+Contattore
ALUM. POMPA N°3	12	19	1	1	1	1	1	1	0	0
POTENZA CONTEMPORANEA [kW]	12	19	1	1	1	1	1	1	0	0
CORRENTE (Ib) [A]	19	4.811	4.811	4.811	4.811	4.811	4.811	4.811	0	0
CosFi	0.9	0.9	0.9	0.9	0.9	0.9	0.9	0.9	--	--
COEFF. DI CONTEMPORANETA' [%]	100	100	100	100	100	100	100	100	100	100
SCHEMA FUNZIONALE										
MARCA										
MODELLO										
ESECUZIONE										
TIPLOGIA										
In max/min/Reg. [A]										
Im max/min/Reg. [A]										
P.d.l. / Curva [kA]										
Id max/min/Reg./Classe [A]										
DISTRIBUZIONE										
CADUTA DI TENSIONE PERCENTUALE [%]										
VOLTMETRO / AMPEROMETRO										
SIGLA										
LUNGHEZZA [m]										
POSA										
K CORRETTIVI (K1,K2,K3,K4)										
Sezione [mmq]										
Portata (Iz) [A]										

LINEA
 K CORRETTIVI (K1,K2,K3,K4)
 Sezione [mmq]
 Portata (Iz) [A]

Redatto:
 SOTTOVIA STRADALE VIA DEI MILLE
 SCHEMI ELETTRICI UNIFILARI E FRONTI QUADRI BT
 QELF10 - SCHEMA UNIFILARE SEZIONE PREFERENZIALE

COMMESSA LOTTOFASE ENTE DOC. OPERADISCIPLINA Progr. REV. FOGLIO
 I A 4 S 0 1 D 1 8 D X L F 0 7 0 0 0 0 1 A 0 1 4 p 0 1 7

DAL FG 14 Dati barratura: 400/230V - 50Hz - I_{cc} = 4,051 kA - I_d: 0,03 A

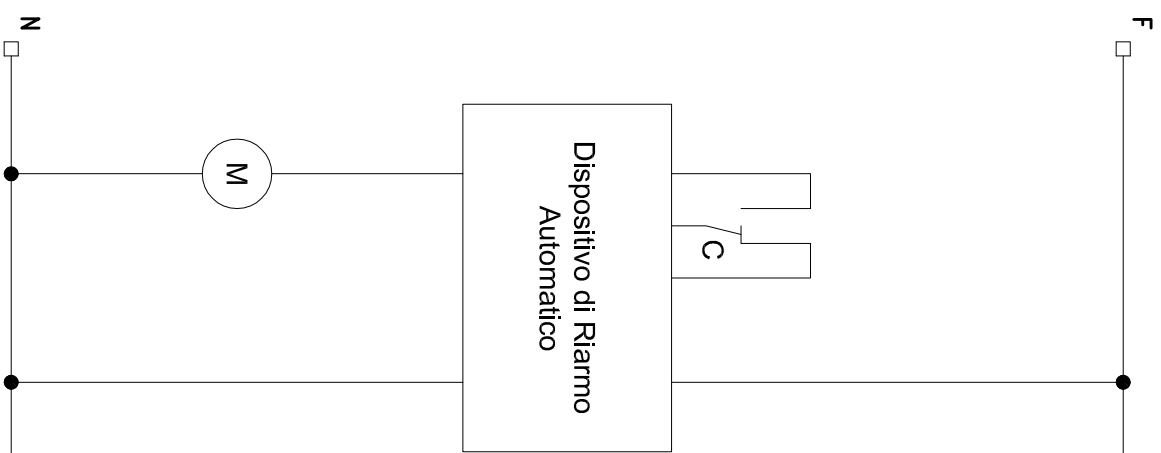


Sigla utenza		QE13							
Descrizione		DISPONIBILE							
POTENZA CONTEMPORANEA		0							
CORRENTE (I _b)		0							
Cos ϕ		-							
COEFF. DI CONTEMPORANETA'		100							
SCHEMA FUNZIONALE									
MARCA									
MODELLO									
ESECUZIONE									
TIPOLOGIA									
PROTEZIONE									
In max/min/Reg.									
I _m max/min/Reg.									
P.d.I. / Curva									
I _d max/min/Reg./Classe									
DISTRIBUZIONE									
CADUTA DI TENSIONE PERCENTUALE									
VOLTIMETRO / AMPEROMETRO									
SIGLA									
LUNGHEZZA									
POSA									
K CORRETTIVI (K1,K2,K3,K4)									
Sezione									
Portata (I _z)									

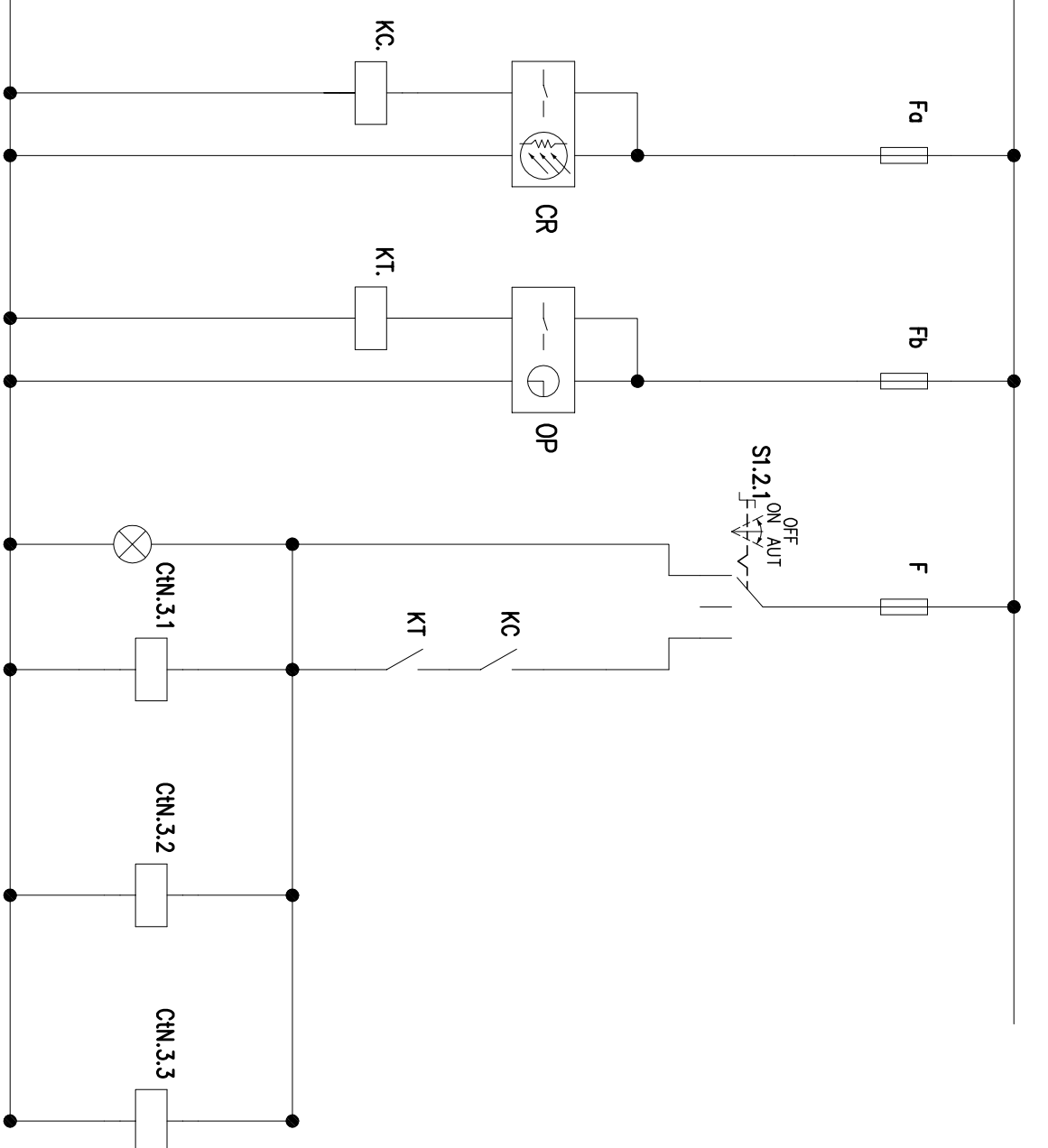
Redatto:		SOTTOVIA STRADALE VIA DEI MILLE		COMMESSA LOTTOFASE ENTE DOC. OPERA/DISCIPLINA PROG. REV. FOGLIO	
		SCHEMI ELETTRICI UNIFILARI E FRONTI QUADRI BT		IA4S 01 D 18 DX LF0700 001 A 015 pl 017	
		QELF10 - SCHEMA UNIFILARE SEZIONE PREFERENZIALE			

1 2 3 4 5 6 7 8

Schema Funzionale riarmo automatico



Schema Funzionale accensione lampade



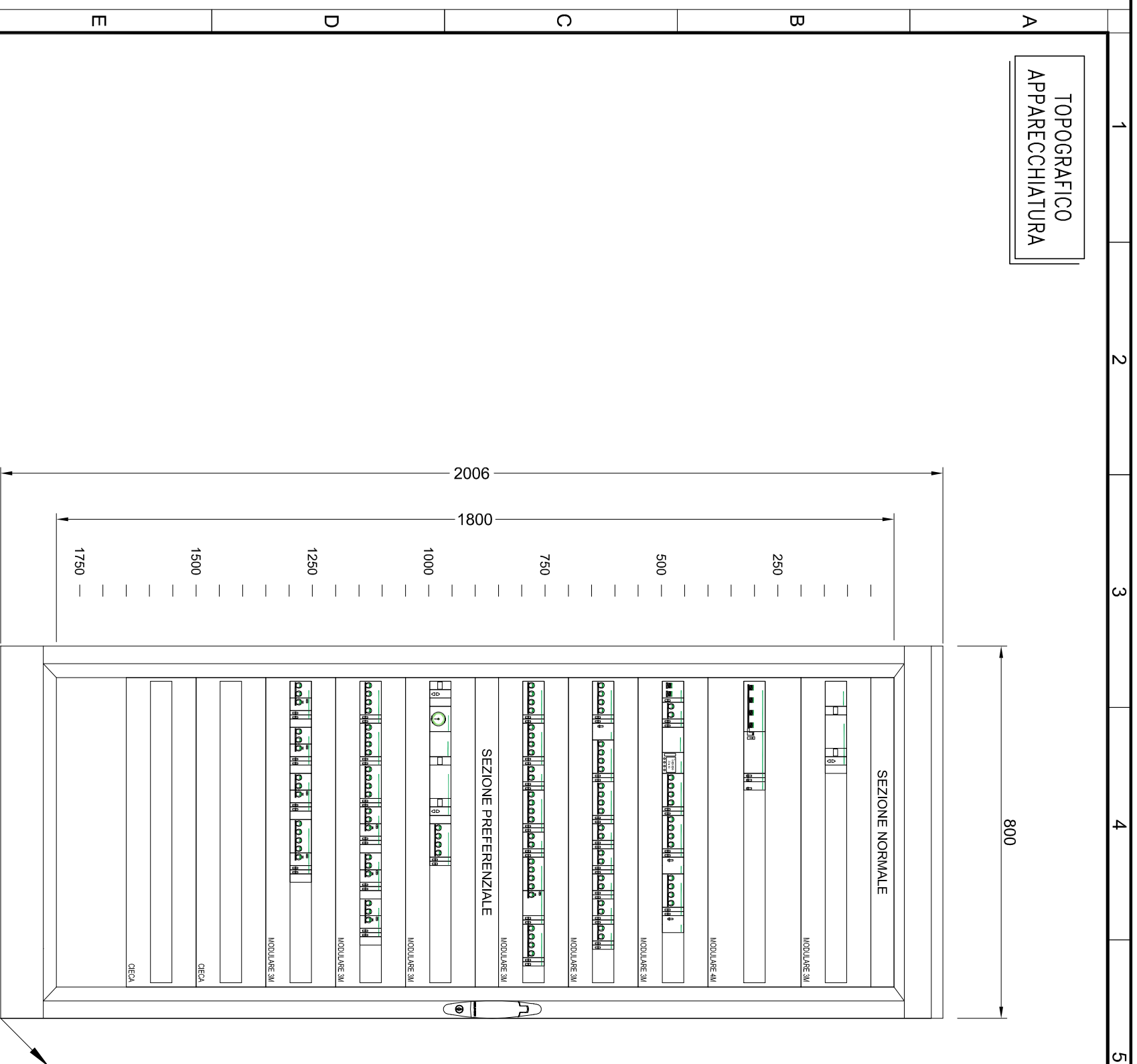
Redatto:

SOTTOVIA STRADALE VIA DEI MILLE
SCHEMI ELETTRICI UNIFILARI E FRONTI QUADRI BT
GELF10 - SCHEMA FUNZIONALE

COMMESSA LOTTOFASE ENTE DOC. OPERADISCIPLINA Progr. REV. FOGLIO

1	A	4	S	0	1	D	1	8	D	X	L	F	0	7	0	0	0	0	1	A	0	1	6	p	0	1	7
---	---	---	---	---	---	---	---	---	---	---	---	---	---	---	---	---	---	---	---	---	---	---	---	---	---	---	---

TOPOGRAFICO
APPARECCHIATURA



P = 650mm

- IP55
- FORMA DI SEGREGAZIONE
FORMA 2
- SPAZIO MINIMO A DISPOSIZIONE
PER EVENTUALI AMPLIAMENTI 20%
- COLLEGAMENTI:
DOVE NON SPECIFICATO
SARANNNO IN CAVO TIPO
FS17

Redatto:

SOTTOVIA STRADALE VIA DEI MILLE
SCHEMI ELETTRICI UNIFILARI E FRONTI QUADRI BT
QELF10 - FRONTE QUADRO

COMMESSA LOTTOFASE ENTE DOC. OPERA/DISCIPLINA Progr. REV. FOGLIO
 1A4S 01 D 18 DX LF0700 001 A 017 pl 017