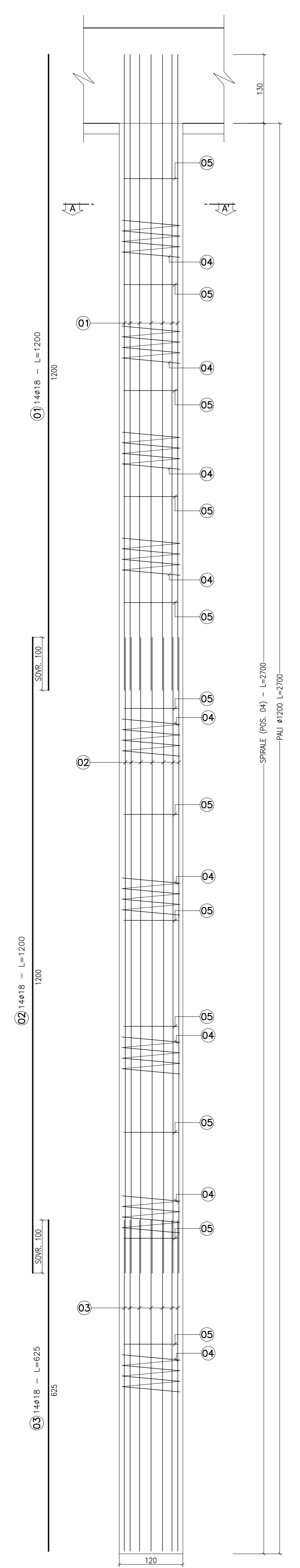
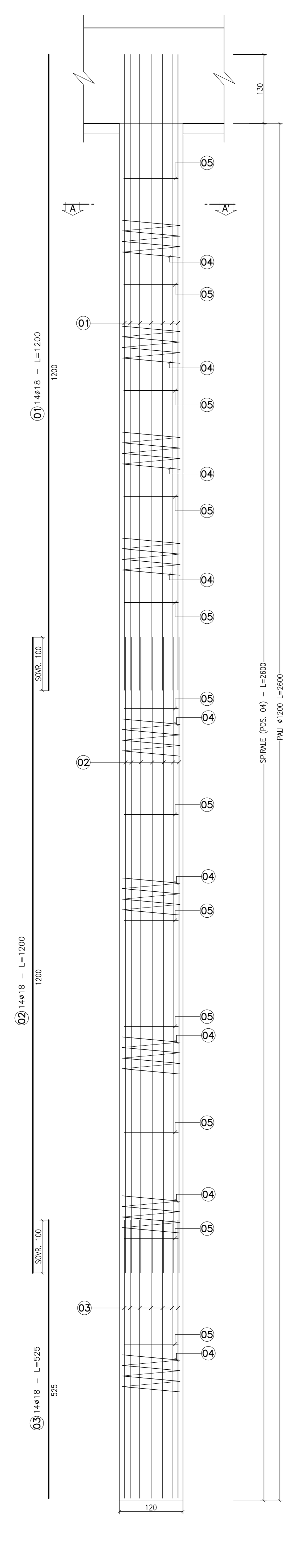


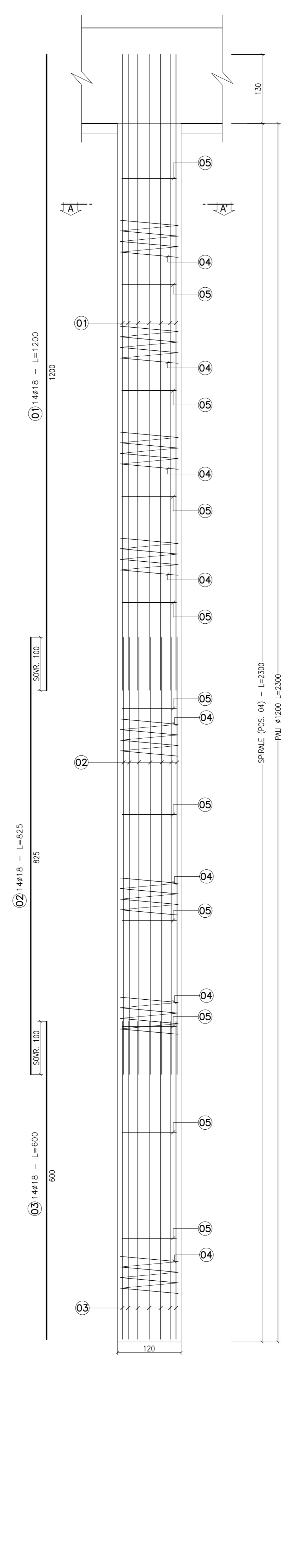
ARMATURA PALO Ø1200 - L=27 m
PILA P01-DX
SCALA 1:50



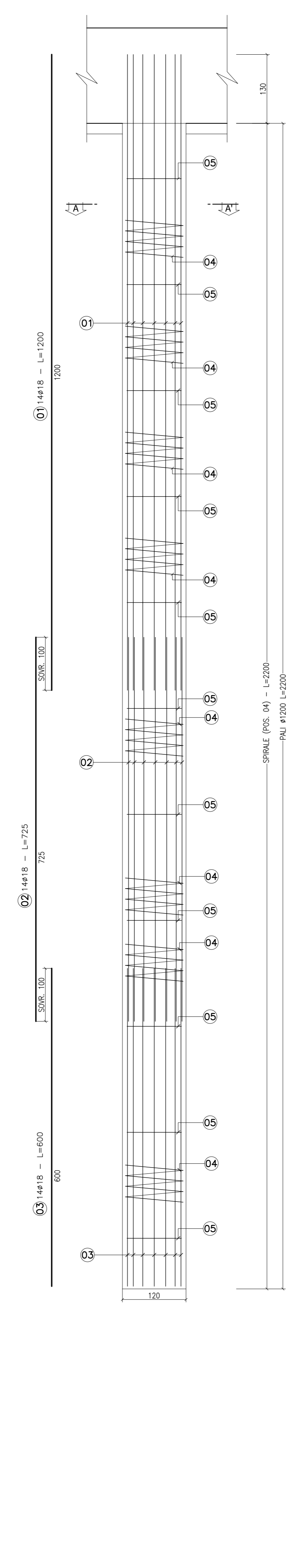
ARMATURA PALO Ø1200 - L=26 m
PILE P01-SX ; P5-SX ; P5-DX
SCALA 1:50



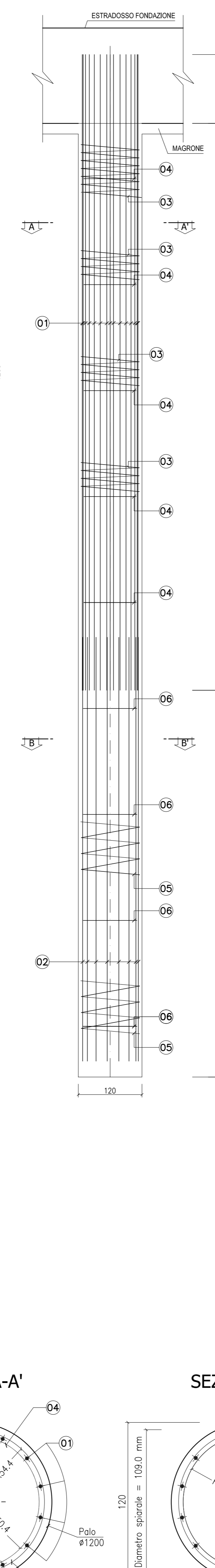
ARMATURA PALO Ø1200 - L=23 m
PILE P03-SX
SCALA 1:50



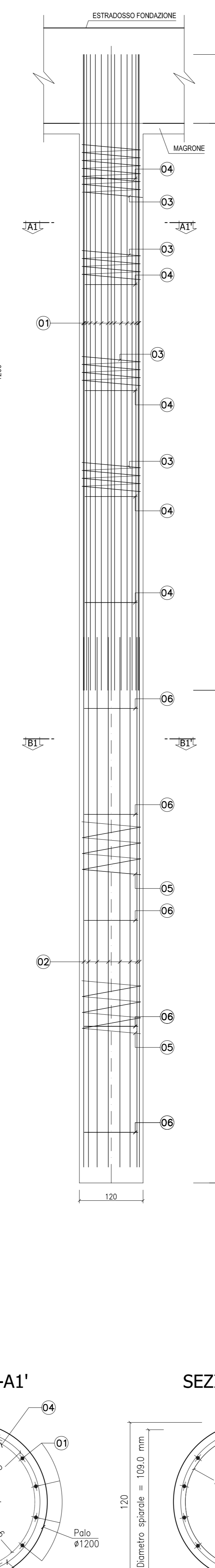
ARMATURA PALO Ø1200 - L=22 m
PILE P02-SX ; P4-SX ; P2-DX ; P3-DX ; P4-DX
SCALA 1:50



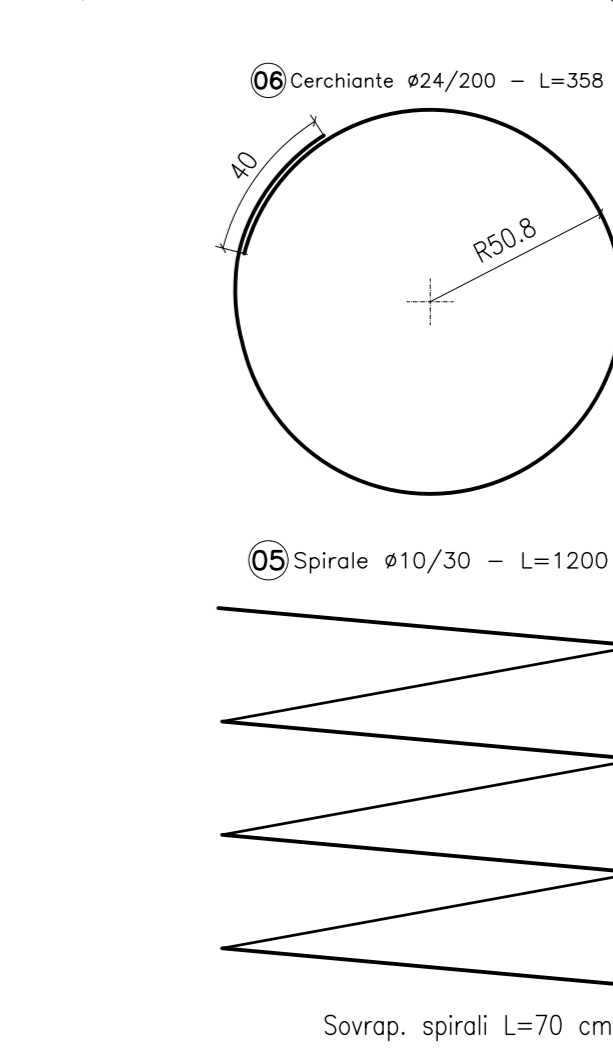
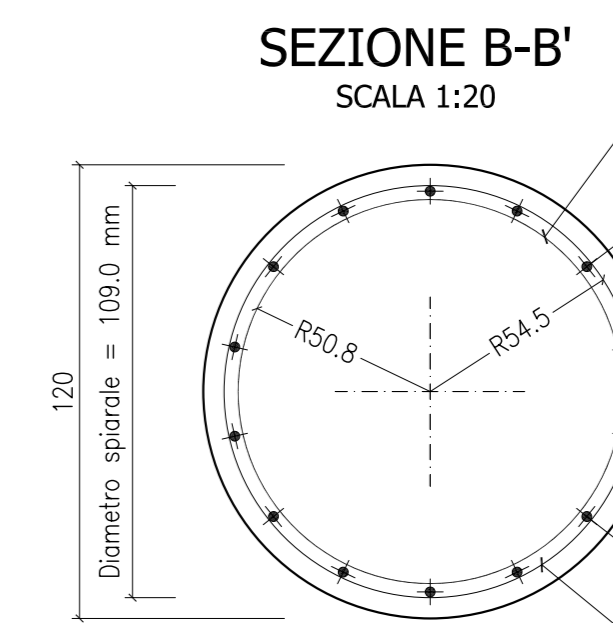
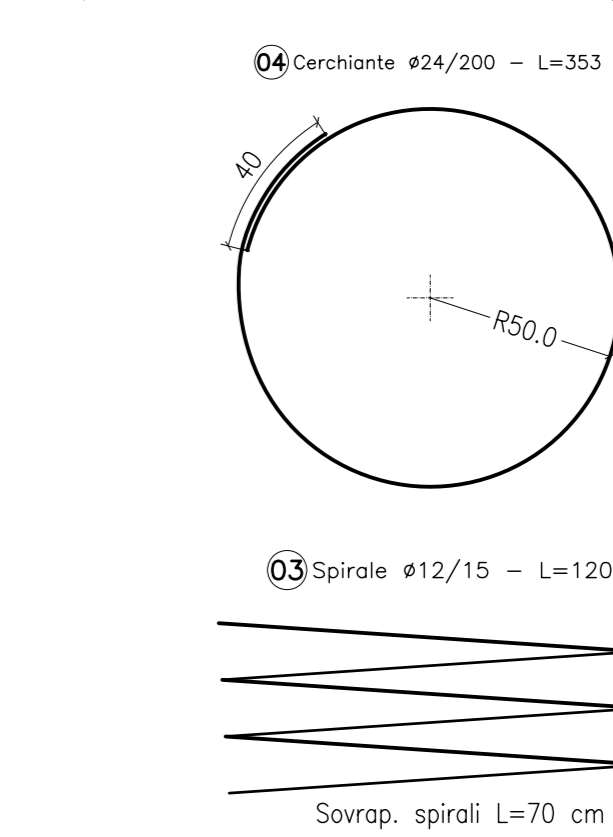
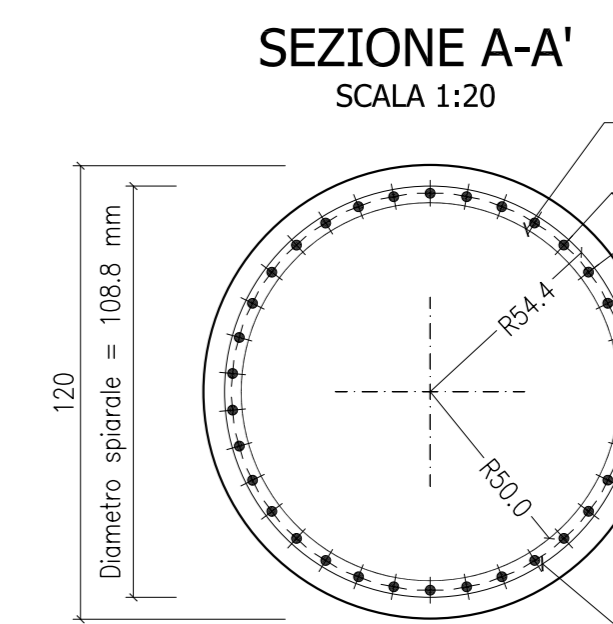
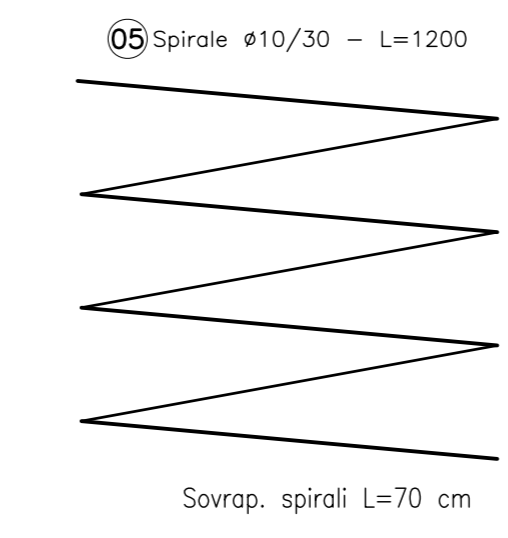
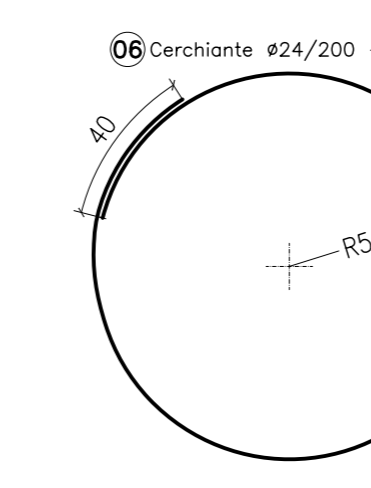
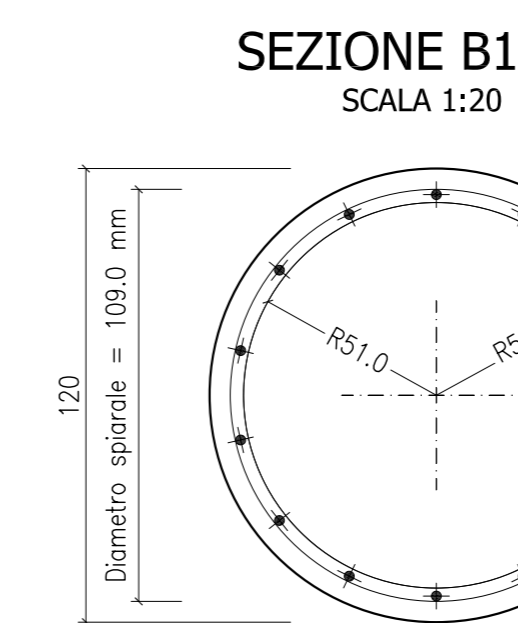
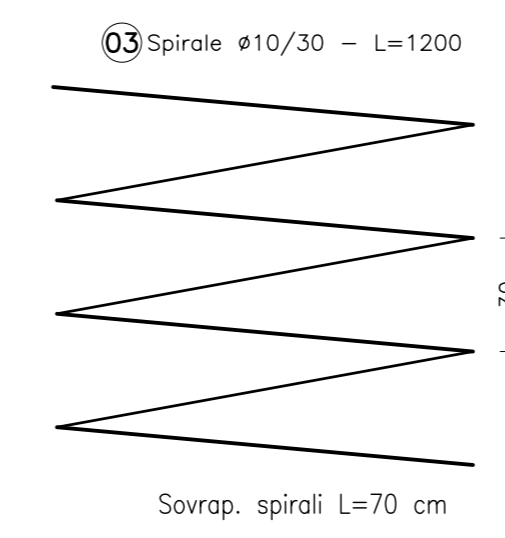
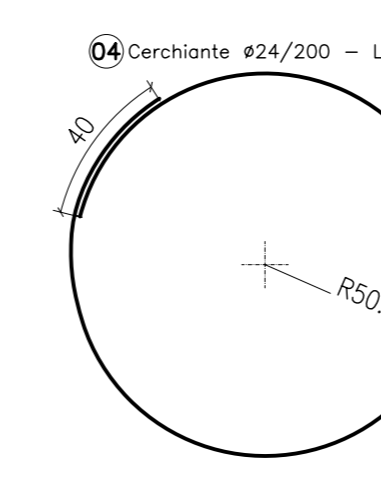
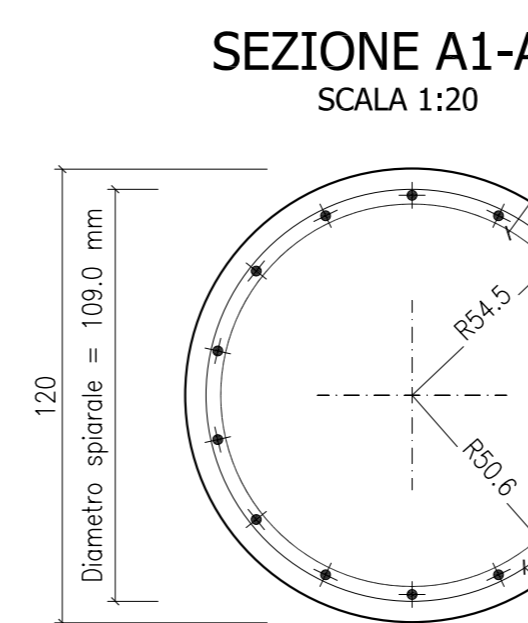
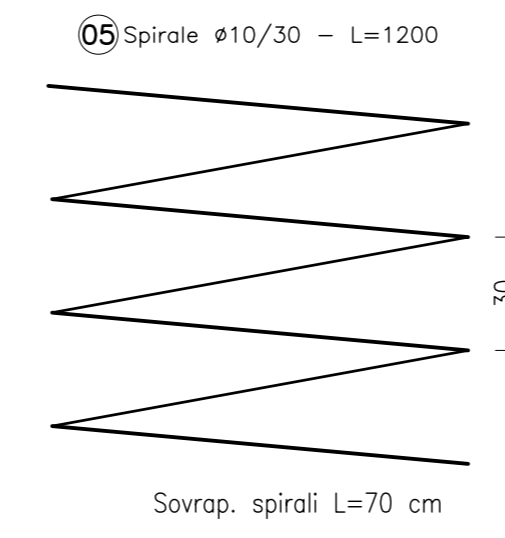
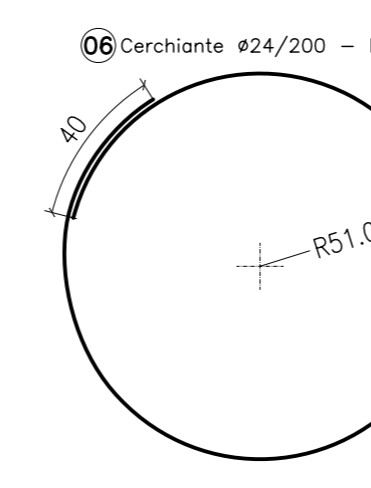
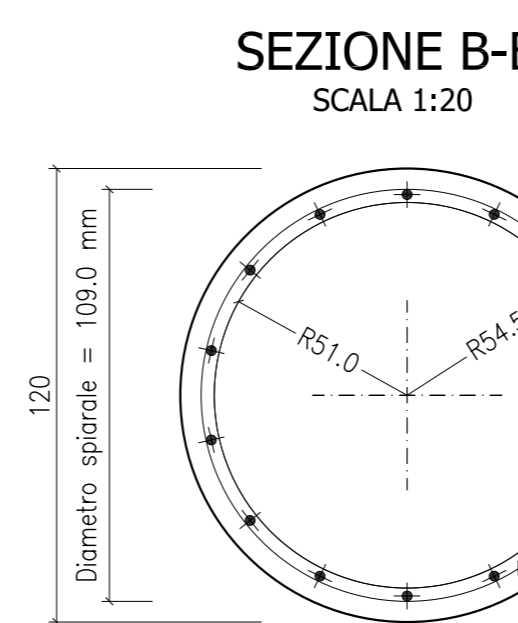
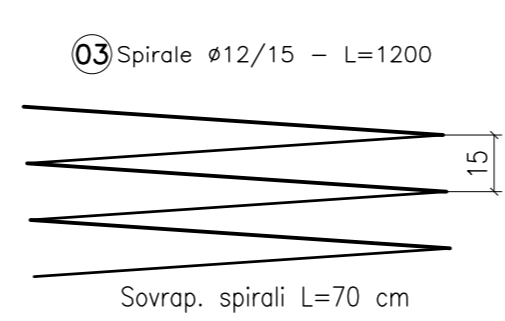
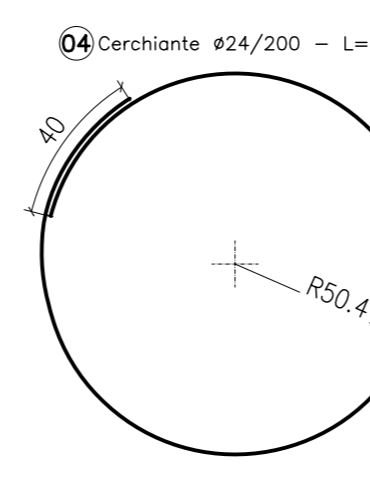
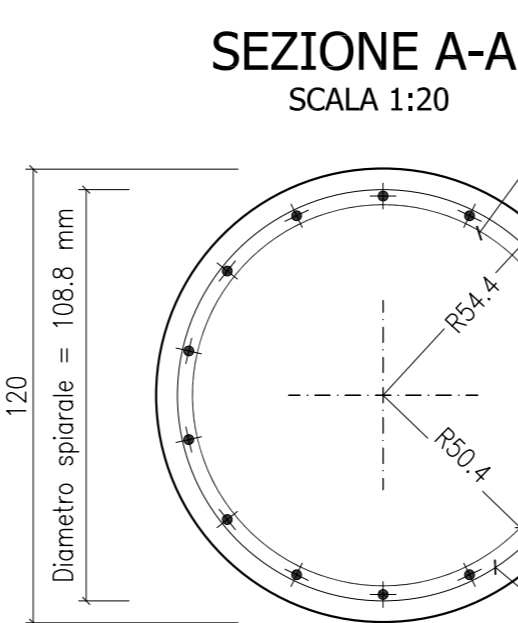
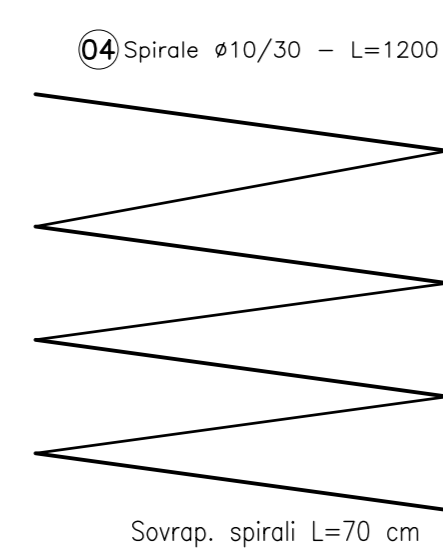
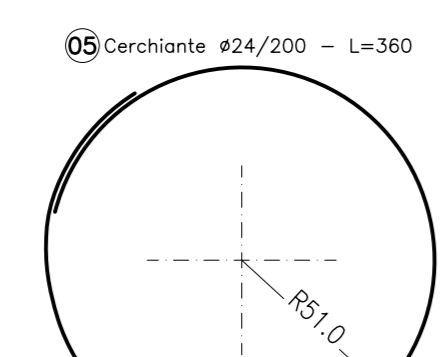
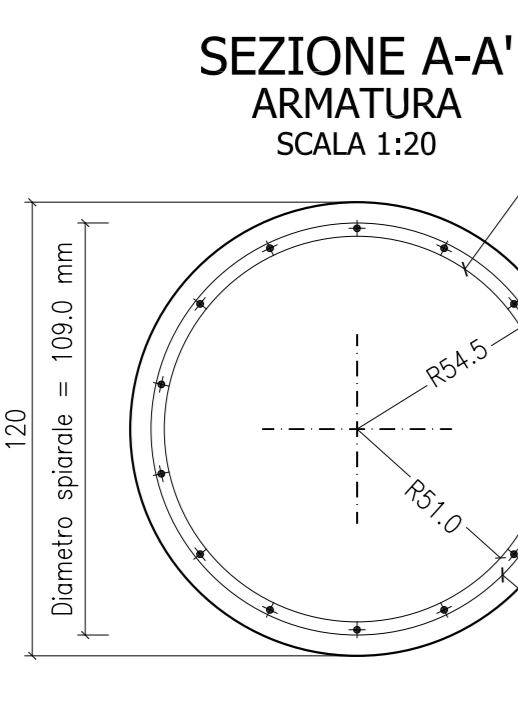
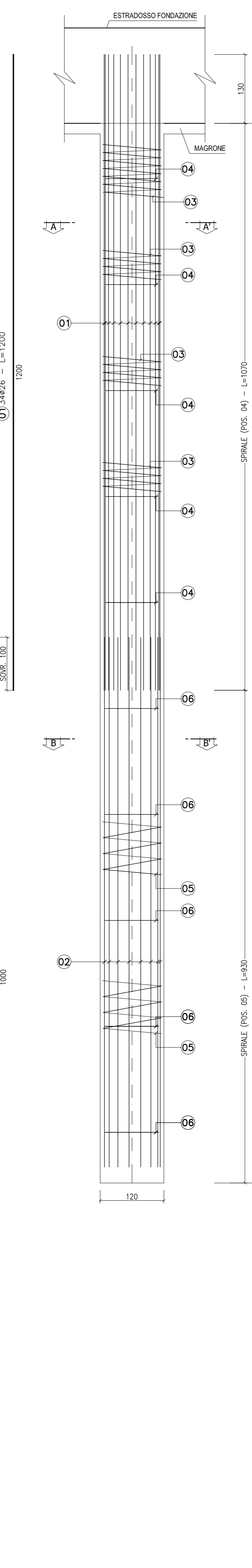
ARMATURA PALO Ø1200
PALI SPALLA A Carreggiata SX
SCALA 1:50



ARMATURA PALO Ø1200
PALI SPALLA B Carreggiata SX
SCALA 1:50



ARMATURA PALO Ø1200
PALI SPALLA A - SPALLA B Carr. DX
SCALA 1:50

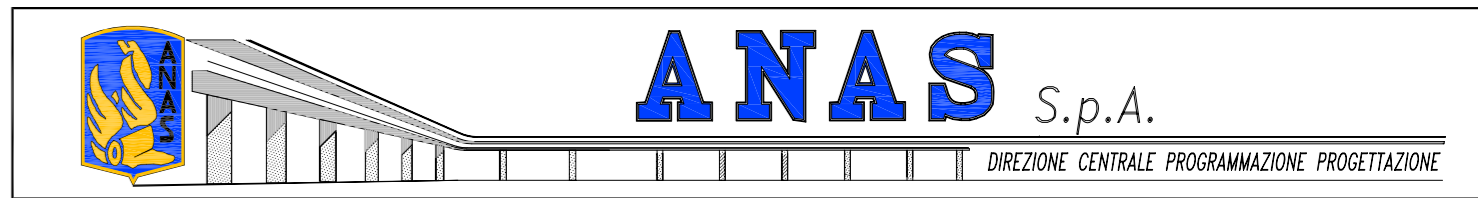


CONGLOMERATO CEMENTIZIO ORDINARIO				
Elemento strutturale	Copertura minima (cm)	Classi di resistenza (MPa)	Classi di esposizione	Classi di consistenza
CLS DI PULIZIA E LIVELLAMENTO	-	C12/15	-	-
PALI	5.0	C32/40	XA2	S3 - S4
ZATTERE DI PILE E SPALLE	3.5	C32/40	XA2	S3 - S4
ELEVAZIONE SPALLE	3.5	C25/30	XF2	S3 - S4
ELEVAZIONE PILE E PULVINI	3.5	C25/30	XF2	S3 - S4
BAGGIOLI	3.0	C35/45	XF2	S4
SOLETTA E TRAVERSIMPALCATO	3.0	C32/40	XC4	S4
CORODU E MARCIAPEDI	3.0	C32/40	XF2	S4
PREDALLES	3.0	C32/40	XC4	S4
VELETTE	3.0	C32/40	XF4	S4

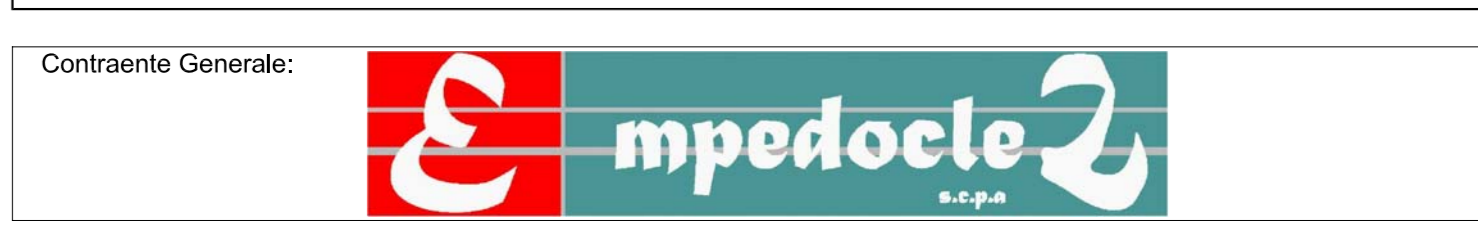
CONGLOMERATO CEMENTIZIO PER TRAVI PREFABBRICATE IN C.A.P.				
Trave C.A.P.	Copertura minima (cm)	Classi di resistenza (MPa)	Classi di esposizione	Classi di consistenza
TRAVE C.A.P.	3.0	C45/55	XC4	S4

ARMATURE PER C.A.
ACCIAIO AD ADERENZA MIGLIORATA CONTROLLATO IN STABILIMENTO AVUTE LE SEGUENTI CARATTERISTICHE:
- B450C
- $f_y/f_k \leq 1.35$
- (σ/f_k) medie ≥ 1.15
 f_y = Singolo valore tensione di snervamento
 f_k = Valore caratteristico di riferimento
 f_t = Singolo valore tensione di rottura

ACCIAIO ARMONICO PER C.A.P.
ACCIAIO TREFOLI DI PRECOMPRESSIONE 4/10° STANDARD:
- $f_m = 1860$ MPa (Tensione caratteristica di rottura)
- $f_{pk} = 1670$ MPa (Tensione caratteristica al 1% di deform. tot.)
- $A_s = 139$ mmq (Area sezione nominale trefolo)



PA 12/09
CORRIDOIO PLURIMODALE TIRRENICO - NORD EUROPA
ITINERARIO AGRIGENTO - CALTANISSETTA - A19
S.S. N° 640 "DI PORTO EMPEDOCLE"
AMMODERNAMENTO E ADEGUAMENTO ALLA CAT. B DEL D.M. 5.11.2001
Dal km 44+000 allo svincolo con l'A19
PROGETTO ESECUTIVO



OPERE D'ARTE MAGGIORI
VIADOTTI
Viadotto Arenella I
Armatura pali di fondazione Pile e Spalle

Codice Unico Progetto (CUP) : F91B09000070001
Codice Elaborato: PA12_09 - E 155VI2121VI1128BB050B
Fuglio 2011 Revisione a seguito di incontri con il Committente
Aprile 2011 EMISSIONE
REV. DATA DESCRIZIONE REDATTO VERIFICATO APPROVATO AUTORIZZATO
Ing. MAURIZIO ARAMINI

