

**CARATTERISTICHE MATERIALI**

**CALCESTRUZZO ELEVAZIONE**  
 CONFORME UNI-EN 206-1  
 CLASSE DI RESISTENZA MINIMA C30/37  
 CLASSE DI ESPOSIZIONE XC4  
 DIAMETRO MAX INERTI 25 mm  
 CLASSE DI CONTENUTO DI CLORURI CONFORME A UNI-EN 206-1  
 CONSISTENZA S4  
 TIPO CEMENTO CEM II/A-L 42.5R CONFORME A UNI-EN 197/1  
 RAPPORTO A/C 0.50

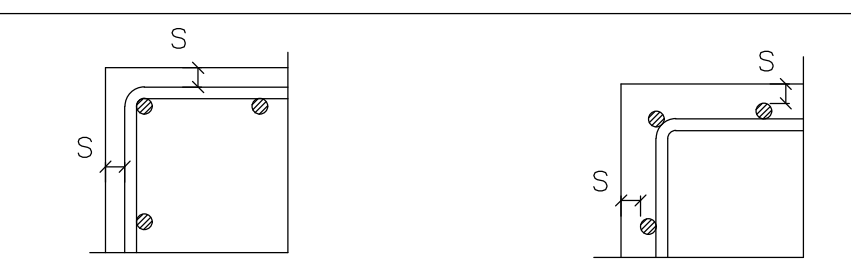
**CALCESTRUZZO FONDAZIONE**  
 CONFORME UNI-EN 206-1  
 CLASSE DI RESISTENZA MINIMA C25/30  
 CLASSE DI ESPOSIZIONE XC2  
 DIAMETRO MAX INERTI 25 mm  
 CLASSE DI CONTENUTO DI CLORURI CONFORME A UNI-EN 206-1  
 CONSISTENZA S4  
 TIPO CEMENTO CEM IV/A 42.5R CONFORME A UNI-EN 197/1  
 RAPPORTO A/C 0.55

**CALCESTRUZZO MAGRO GETTO DI LIVELLAMENTO**  
 CONFORME UNI-EN 206-1  
 CLASSE DI RESISTENZA MINIMA C12/15  
 CLASSE DI ESPOSIZIONE XO  
 DOSAGGIO 1.5 q CEM II/B-M 32.5R / mc

**ACCIAIO PER C.A.**  
 B450C  
 SOGLIA DI SNERVAMENTO  $f_{yk} \geq 450$  MPa

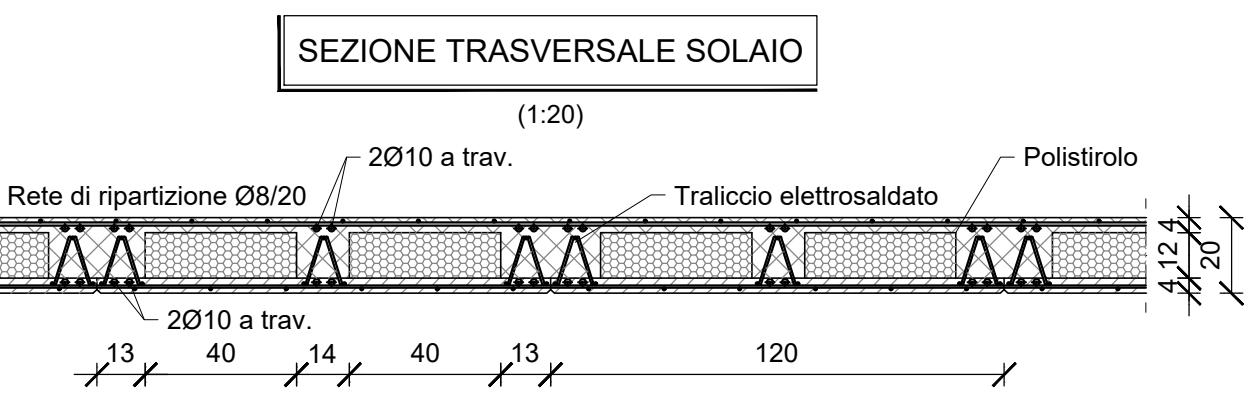
**COPRIFERRO NETTO ARMATURA ORDINARIA**

- STRUTTURE ELEVAZIONE  $s = 4$  cm
- FONDAZIONE  $s = 4$  cm



**INCIDENZE ARMATURE**

- TRAVE (assi 1, 2 e 3)  $150 \text{ kg/m}^3$
- TRAVE (assi A, B, C, D)  $245 \text{ kg/m}^3$
- Mensola di copertura  $215 \text{ kg/m}^3$
- Predalles  $170 \text{ kg/m}^3$



COMMITTENTE:

PROGETTAZIONE:

**DIREZIONE TECNICA**  
**UO TECNOLOGIE CENTRO**

**PROGETTO DEFINITIVO**

**VELOCIZZAZIONE DELLA LINEA ROMA - PESCARA**  
**RADDOPPIO FERROVIARIO TRATTA PESCARA PORTA NUOVA - CHIETI**  
**LOTTO 2 - TRATTA PM SAN GIOVANNI TEATINO - CHIETI**

**SSE MANOPPELLO**  
 Fabbricato di SSE - Copertura pianta e carpenteria solai e travi

SCALA : 1:100

COMMESSA LOTTO FASE ENTE TIPO DOC. OPERA/DISCIPLINA Progr. REV.

IA4S 02 D 18 PA FA2400 002 A

Revis.	Descrizione	Redatto	Data	Verificato	Data	Approvato	Data	Autorizzato	Data
A	Emissione Definitiva	M. Brandimarte	Giu 2019	G. Passero	Giu 2019	T. Paolletti	Giu 2019	G. Guidi Buffalini	