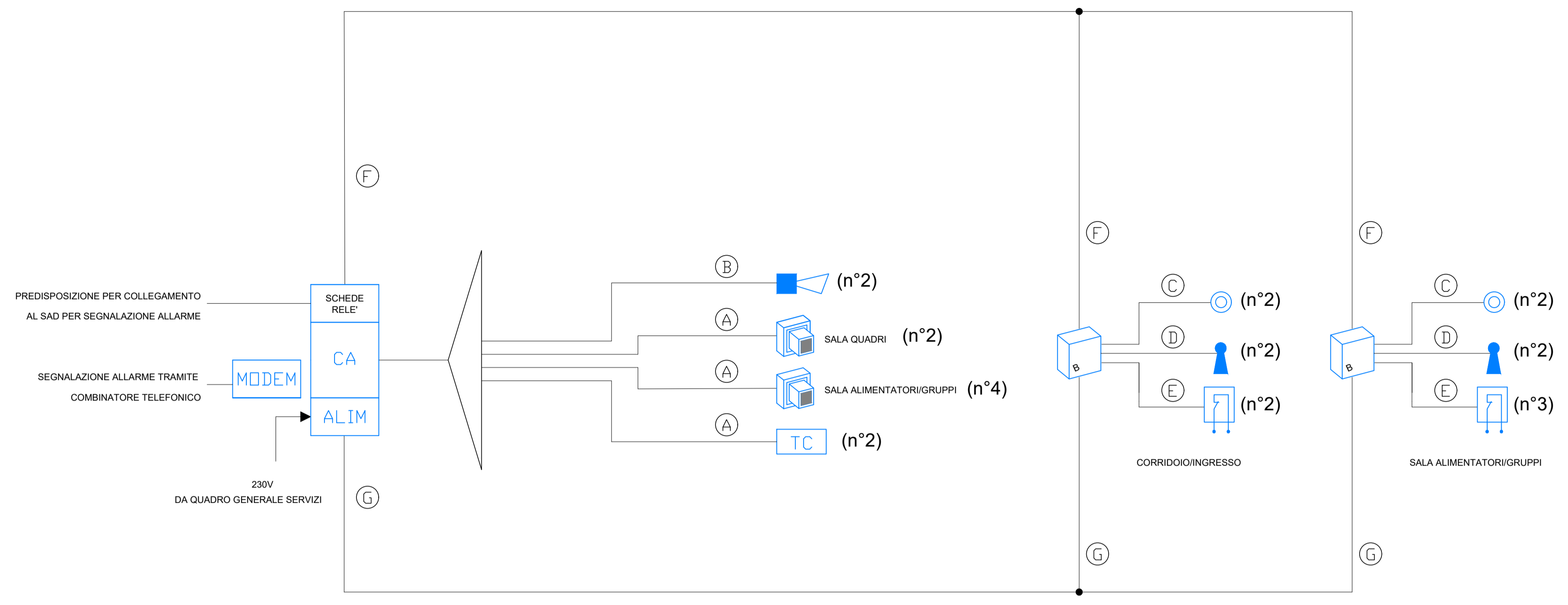


# SCHEMA FUNZIONALE IMPIANTO ANTI-INTRUSIONE



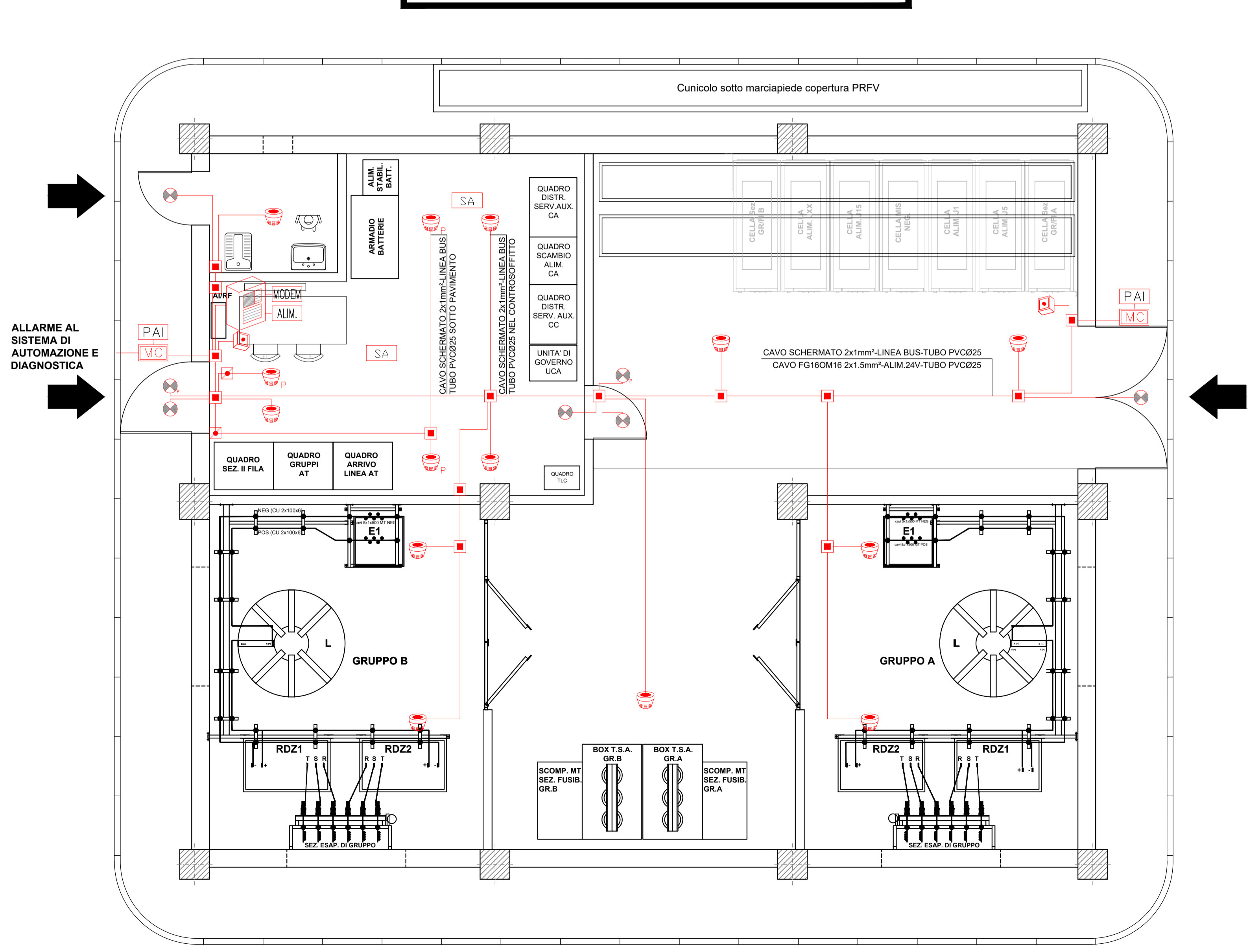
### LEGENDA IMPIANTO ANTI-INTRUSIONE

	SENSORE VOLUMETRICO	A	-COLLEGAMENTO TRA L'INTERFACCIA PERIFERICA ED IL SENSORE VOLUMETRICO, REALIZZATO CON CAVO SEZIONE 2x2x1,5-2x1,5mm²
	LETTORE DI PROSSIMITÀ	B	-COLLEGAMENTO TRA L'INTERFACCIA PERIFERICA E LA SIRENA AUTOALIMENTATA REALIZZATO IN CAVO TIPO FG70H2R SEZIONE 4x1,5mm²
	CENTRALE ANTINTRUSIONE E CONTROLLO ACCESSI	CA	-COLLEGAMENTO TRA IL LETTORE DI PROSSIMITÀ ED IL PULSANTE APRIORTA REALIZZATO IN CAVO TIPO FG70H2R SEZIONE 2x1,5mm²
	ALIMENTATORE	ALIM	-COLLEGAMENTO TRA IL LETTORE DI PROSSIMITÀ E L'ELETTRISERRATURA REALIZZATO IN CAVO TIPO FG70H2R SEZIONE 2x1,5mm²
	CONTATTO MAGNETICO PORTA/FINESTRA	C	-COLLEGAMENTO TRA IL LETTORE DI PROSSIMITÀ ED IL PULSANTE APRIORTA REALIZZATO IN CAVO TIPO FG70H2R SEZIONE 2x1,5mm²
	ELETTRISERRATURA	D	-COLLEGAMENTO TRA IL LETTORE DI PROSSIMITÀ ED IL CONTATTO MAGNETICO SULL'INFISSO, REALIZZATO IN CAVO SEZIONE 2x2x1,5mm²
	SIRENA DA ESTERNO AUTOALIMENTATA	E	-COLLEGAMENTO LINEA BUS IN CAVO TWISTATO SEZIONE 2x1,5mm²
	PULSANTE PER APERTURA e/o INIBIZIONE CONTROLLO PORTA IN FASE DI USCITA.	F	-COLLEGAMENTO LINEA DI ALIMENTAZIONE 12V REALIZZATO IN CAVO TIPO FG70H2R SEZIONE 2x1,5mm²
	TERMINALE DI CONTROLLO	TC	

### LEGENDA IMPIANTO RILEVAZIONE INCENDI

	RIVELATORE OTTICO DI FUMO	ALIM	ALIMENTATORE 220/24V
	RIVELATORE OTTICO DI FUMO POSATO NEL PAVIMENTO SOPRAELEV.		CENTRALINA DI RILEVAZIONE INCENDIO
	PULSANTE ALLARME INCENDIO		RIPETITORE OTTICO DI ALLARME
	MODULO DI COMANDO ATTUATORE		RIPETITORE OTTICO DI ALLARME PER RIVELATORI POSATI NEL PAVIMENTO SOPRAELEVATO
	MODULO DI INGRESSO		TUBAZIONI IN PVC RIGIDO PESANTE
	SONDA DI ALLAGAMENTO		PUNTO DI CALATA DELLA DISTRIBUZIONE DAL SOFFITTO AL SOTTOPAVIMENTO
	PANNELLO DI ALLARME OTTICO/ACUSTICO		SCATOLA DI DERIVAZIONE

# PLANIMETRIA IMPIANTO RILEVAZIONE INCENDI



COMMITTENTE: **RFI RETE FERROVIARIA ITALIANA GRUPPO FERROVIE DELLO STATO ITALIANE**

PROGETTAZIONE: **ITALFERR GRUPPO FERROVIE DELLO STATO ITALIANE**

**DIREZIONE TECNICA**  
**UO TECNOLOGIE CENTRO**

**PROGETTO DEFINITIVO**

**VELOCIZZAZIONE DELLA LINEA ROMA - PESCARA**  
**RADDOPPIO FERROVIARIO TRATTA PESCARA PORTA NUOVA - CHIETI**  
**LOTTO 2 - TRATTA PM SAN GIOVANNI TEATINO - CHIETI**

**SSE Manoppello**  
Fabbricato SSE - Impianto antintrusione e rilevazione incendi

SCALA: 1:50

COMMESSA LOTTO FASE ENTE TIPO DOC. OPERA/DISCIPLINA PROGR. REV.

IA4S 02 D 18 PB SE0400 005 A

Revis.	Descrizione	Redatto	Data	Verificato	Data	Approvato	Data	Autorizzato	Data
A	Emissione definitiva	M. Brandimarte	Giù 2019	N. Carones	Giù 2019	T. Paglietti	Giù 2019	G. Guidi Buffarini	Giù 2019

File:IA4S02D18PBSE0400005A.dwg n. Elab.: 24-63