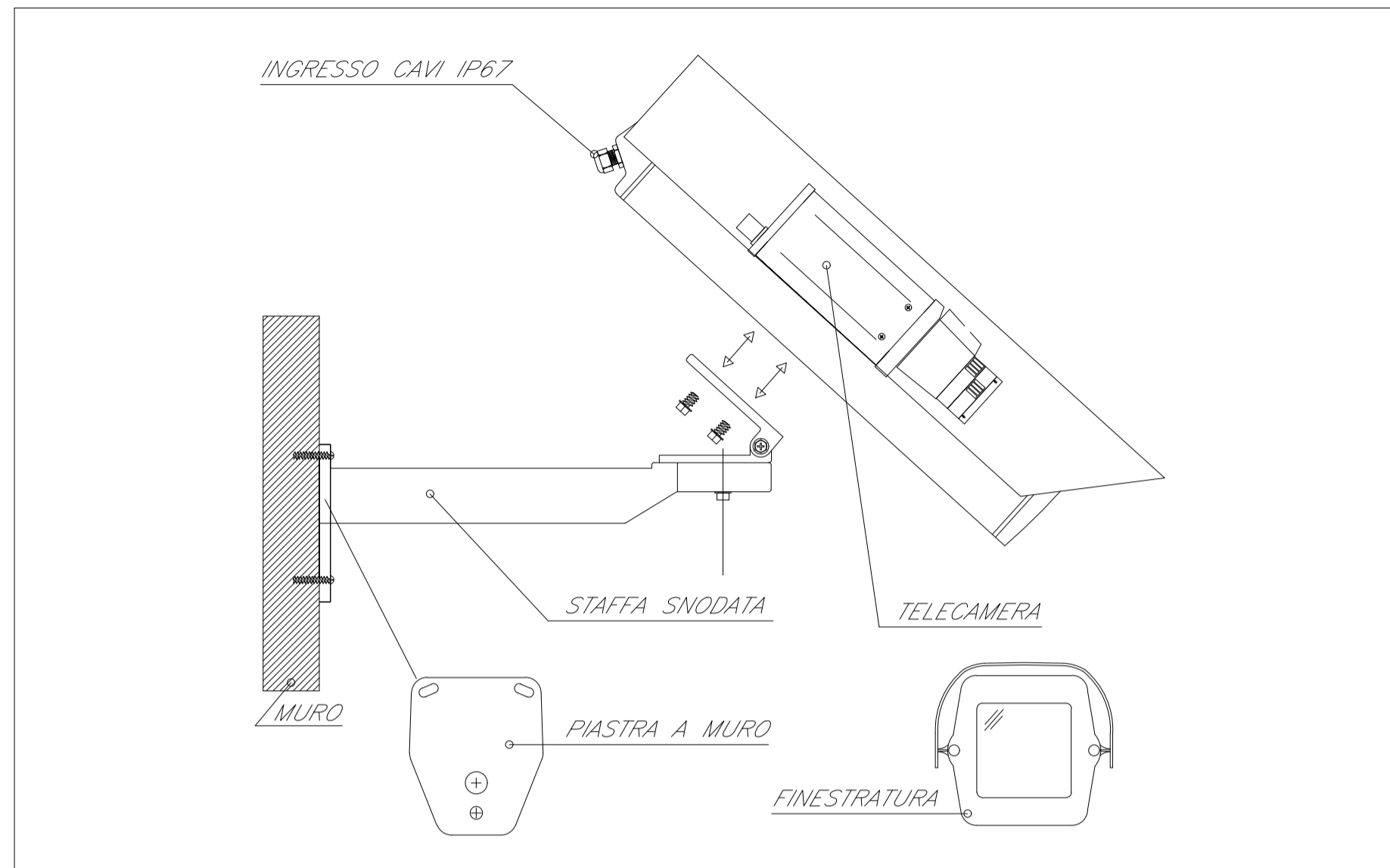
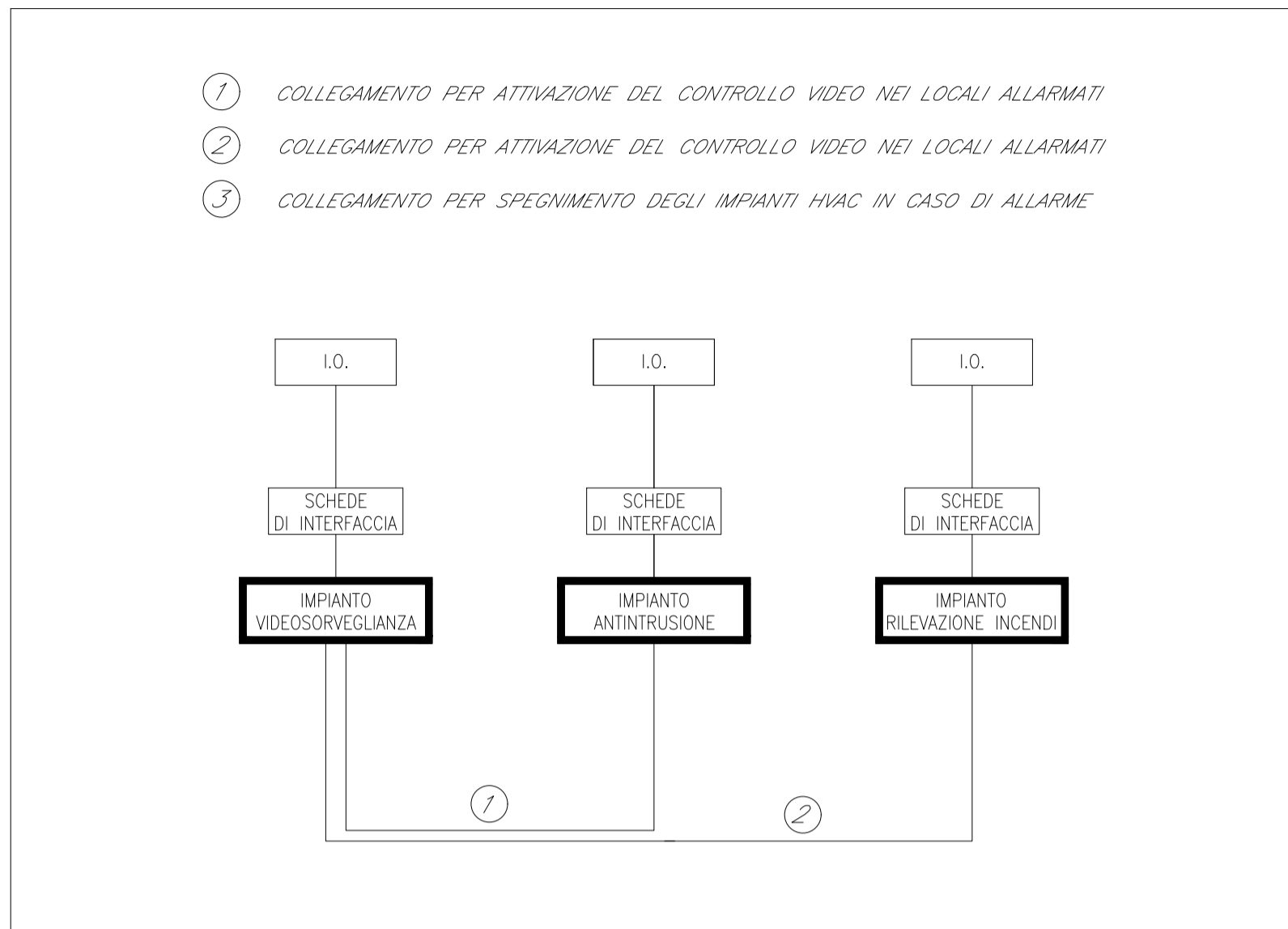


INSTALLAZIONE TIPO DI TELECAMERA IN CUSTODIA DA ESTERNO CON PROTEZIONE ANTIVANDALO



COORDINAMENTO LOCALE DEGLI IMPIANTI



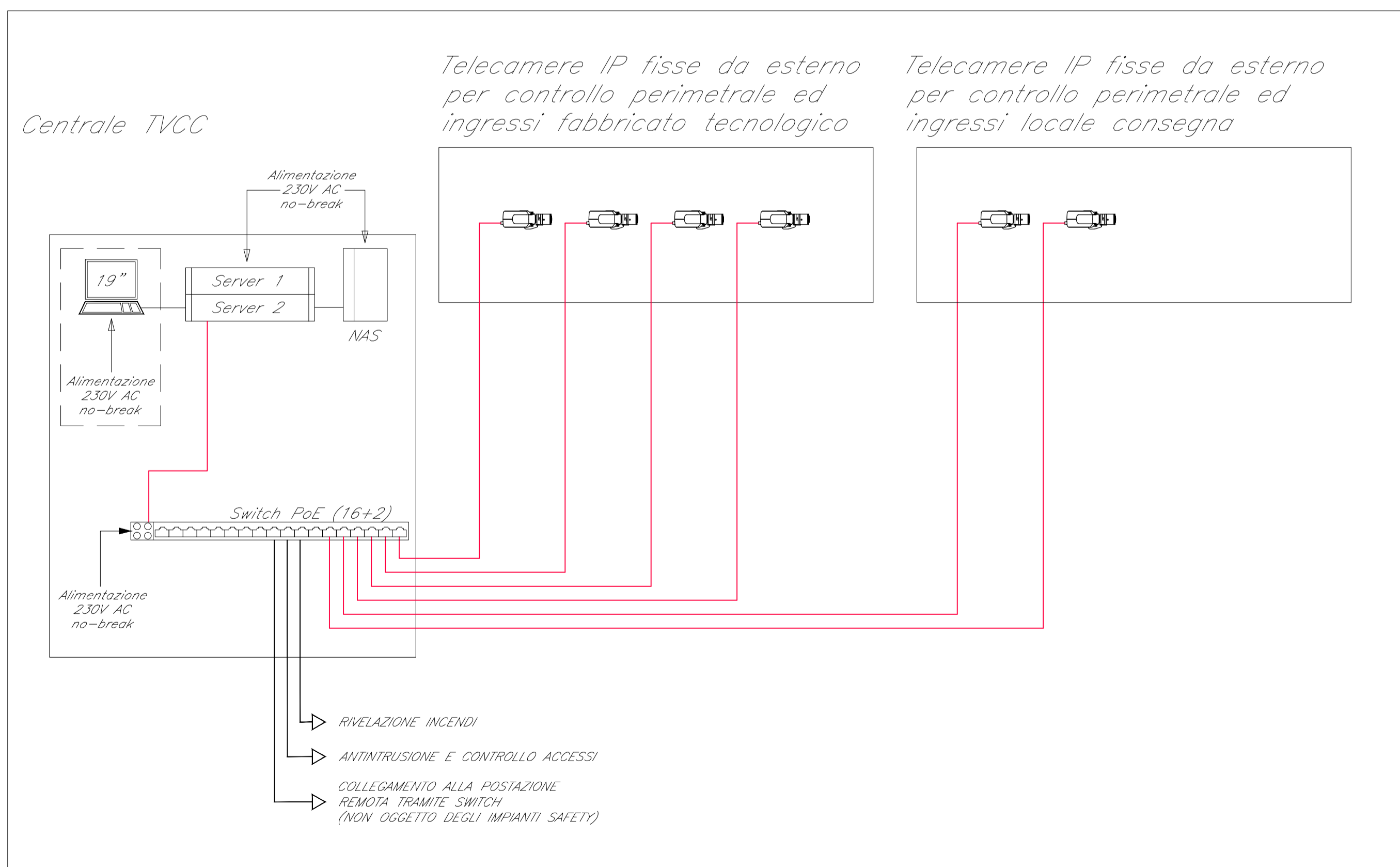
LEGENDA	
Elemento	Descrizione
	Switch per alimentazione e segnale telecamere - Tecnologia PoE
	Telecamera fissa installata a parete con protezione antivandalo

TABELLA CAVI				
Elemento	Designazione	Formazione	Tipologia	Servizio
	-	AWG 4x(2x24)	FTP Cat.6a-Sch.	Alimentazione e Segnale

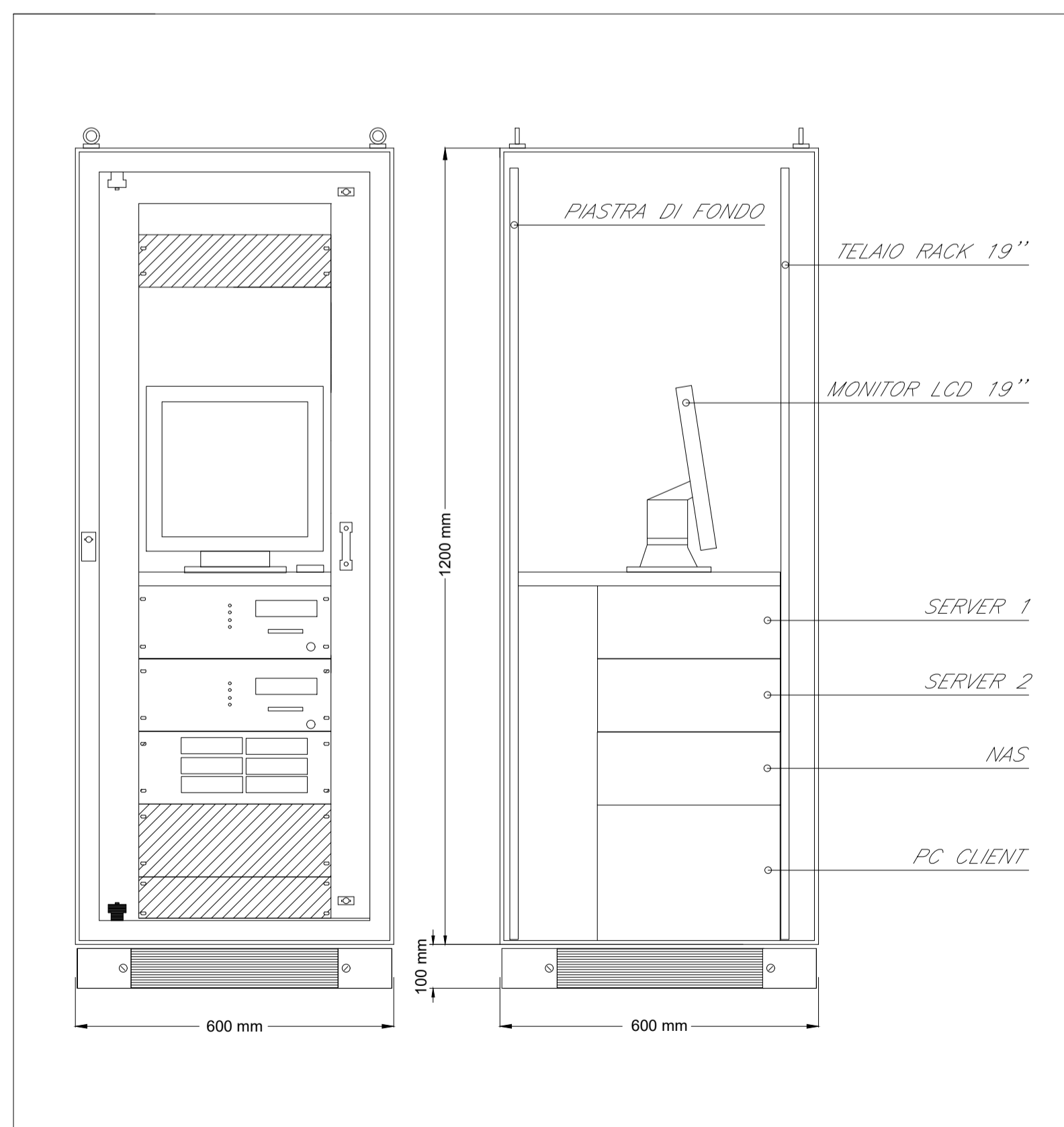
NOTE

1. L'impianto TVCC si interconetterà con l'impianto di Rivelazione Incendi e Antintrusione/Controllo Accessi mediante modulo di comando o in alternativa mediante il sistema di supervisione.

SCHEMA TIPOLOGICO IMPIANTO TVCC



ARMADIO RACK 19" TVCC



COMMITTENTE:

PROGETTAZIONE:

**DIREZIONE TECNICA
UO IMPIANTI INDUSTRIALI E TECNOLOGICI**

PROGETTO DEFINITIVO

**VELOCIZZAZIONE DELLA LINEA ROMA - PESCARA
RADDOPPIO FERROVIARIO TRATTA PESCARA PORTA NUOVA - CHIETI**

PM DI SAN GIOVANNI TEATINO
Fabbricato tecnologico al km 5+483,124 + locale consegna

Impianto TVCC
Schema funzionale e tipologici di installazione

COMMESSA	LOTTO	FASE	ENTE	TIPO DOC.	OPERA/DISCIPLINA	PROGR.	REV.
IA4S	01	D	17	DX	ANO402	001	A

Revis.	Descrizione	Redatto	Data	Verificato	Data	Approvato	Data	Autorizzato	Data
B	Emissione Esecutiva	E. Zazzera	Giugno 2019	C. Mancane	Giugno 2019	T. Paoletti	Giugno 2019	A. Falaschi	Giugno 2019