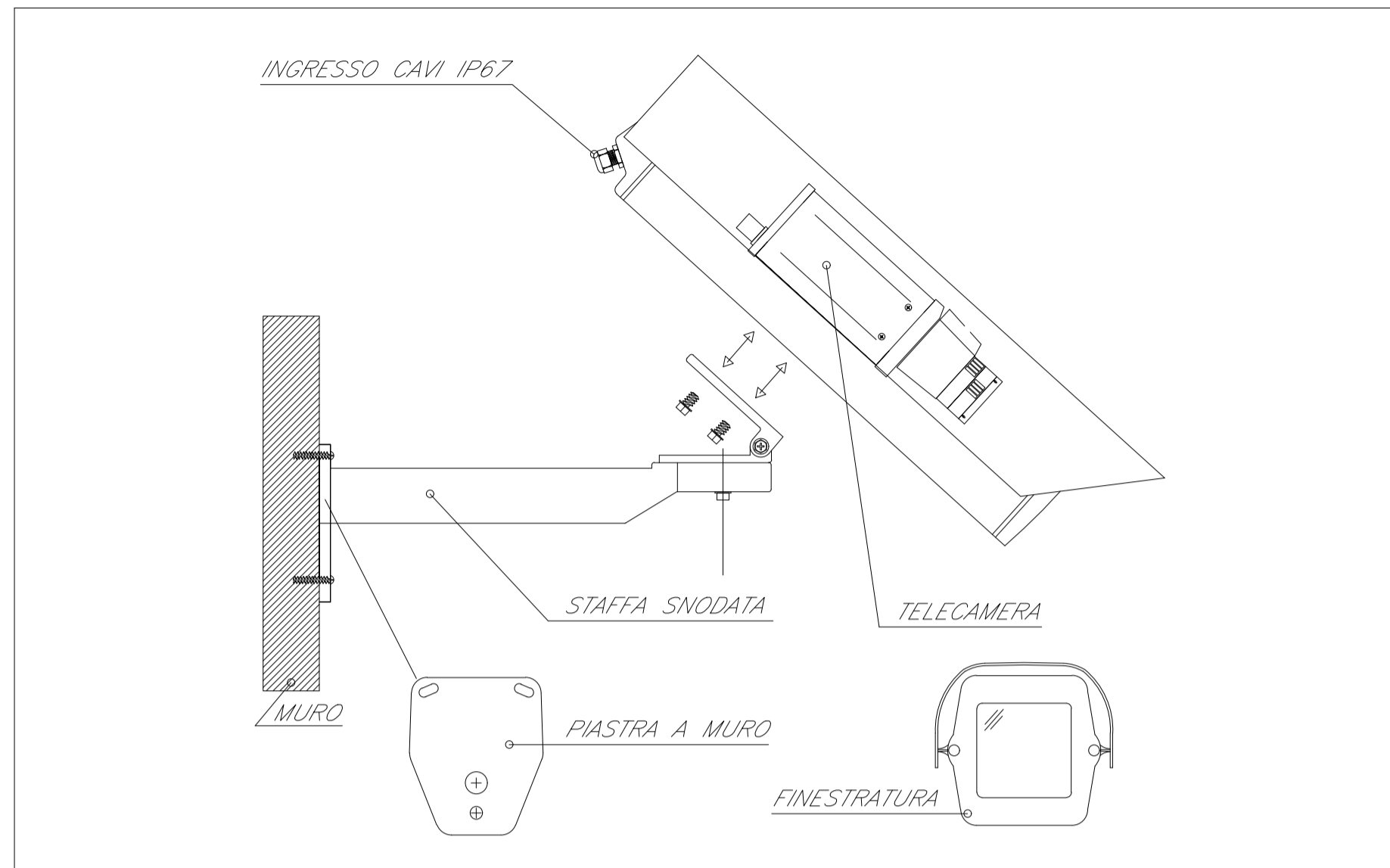
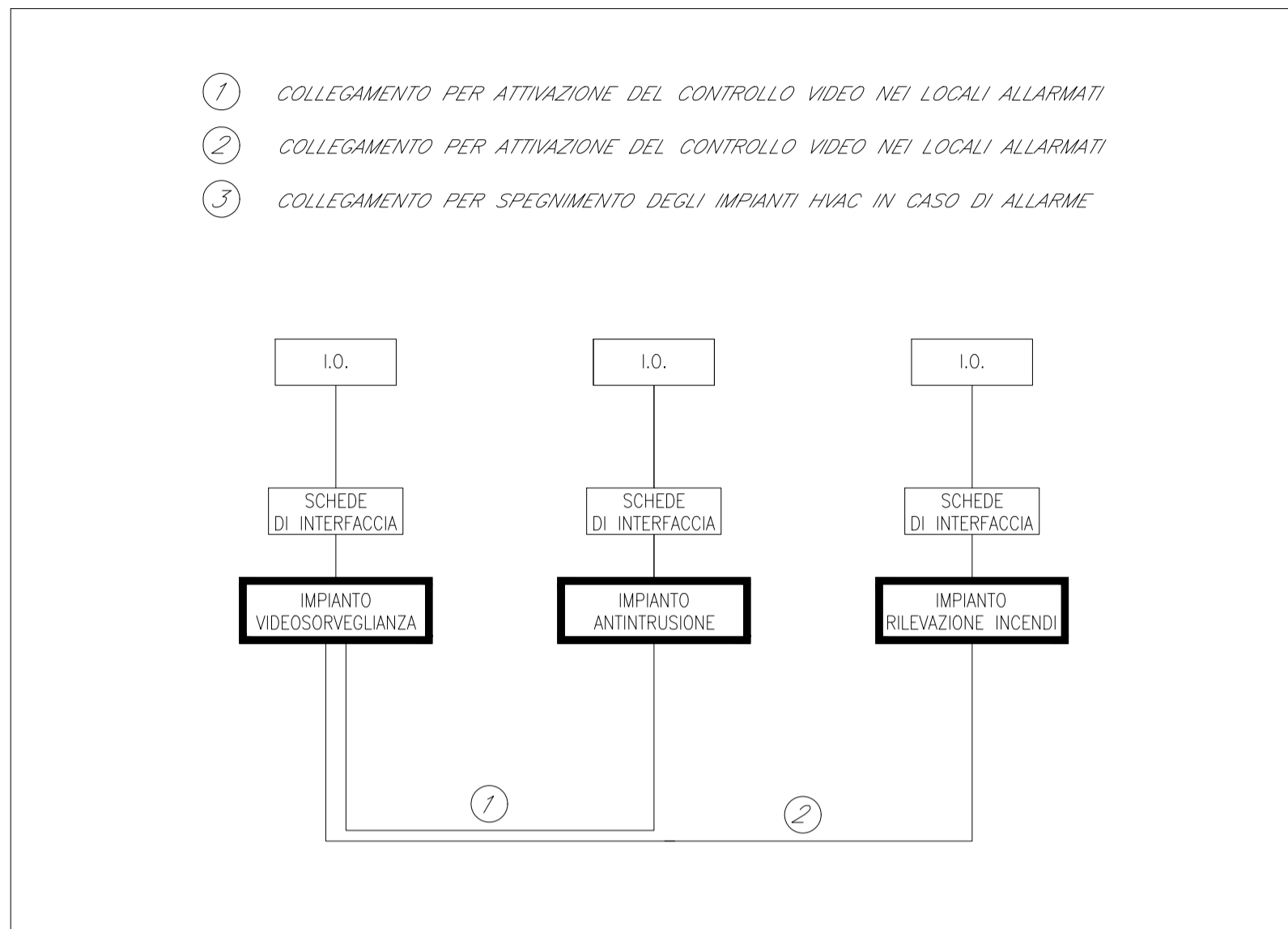


INSTALLAZIONE TIPO DI TELECAMERA IN CUSTODIA DA ESTERNO CON PROTEZIONE ANTIVANDALO



COORDINAMENTO LOCALE DEGLI IMPIANTI

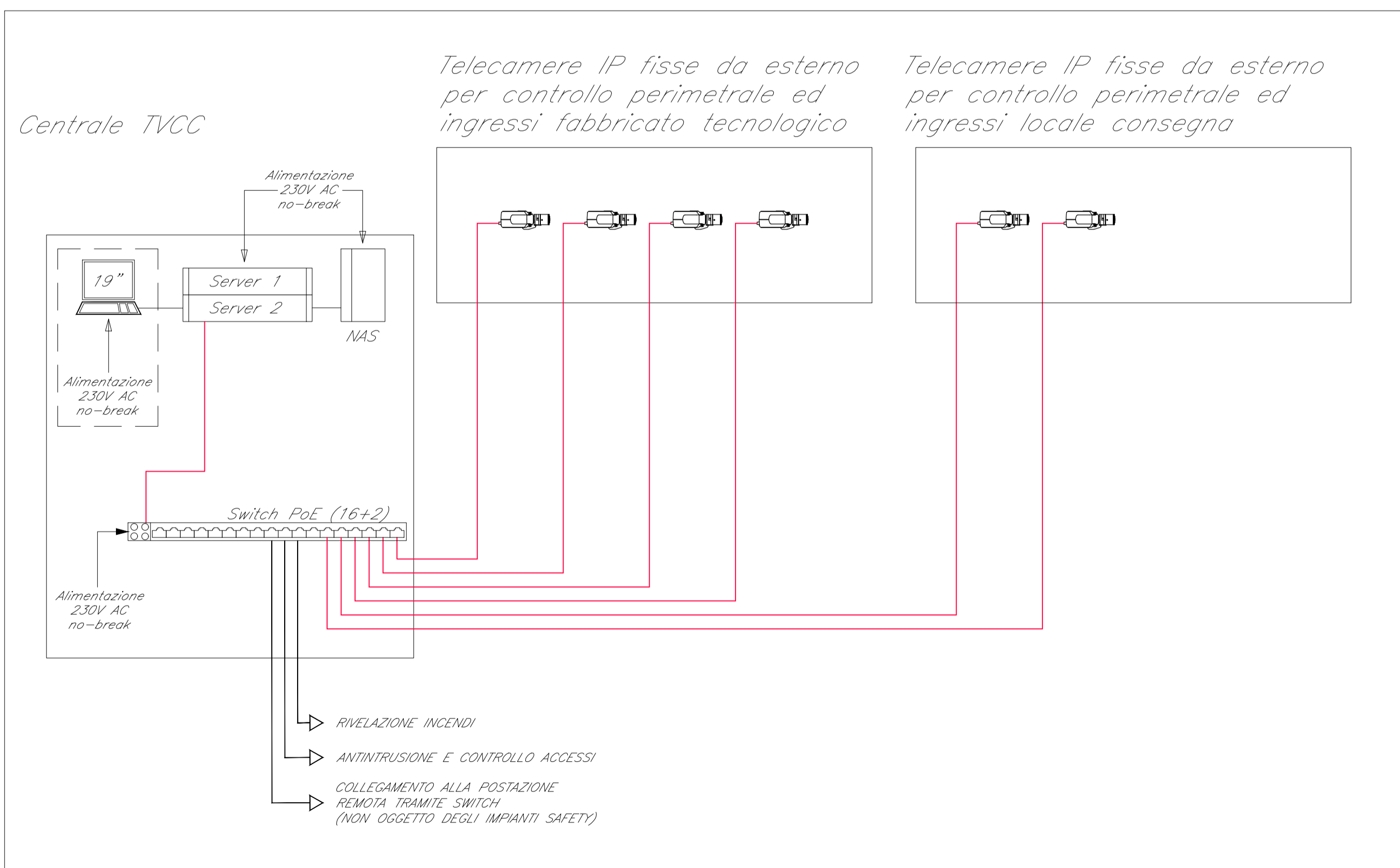


LEGENDA	
Elemento	Descrizione
	Switch per alimentazione e segnale telecamere - Tecnologia PoE
	Telecamera fissa installata a parete con protezione antivandalo

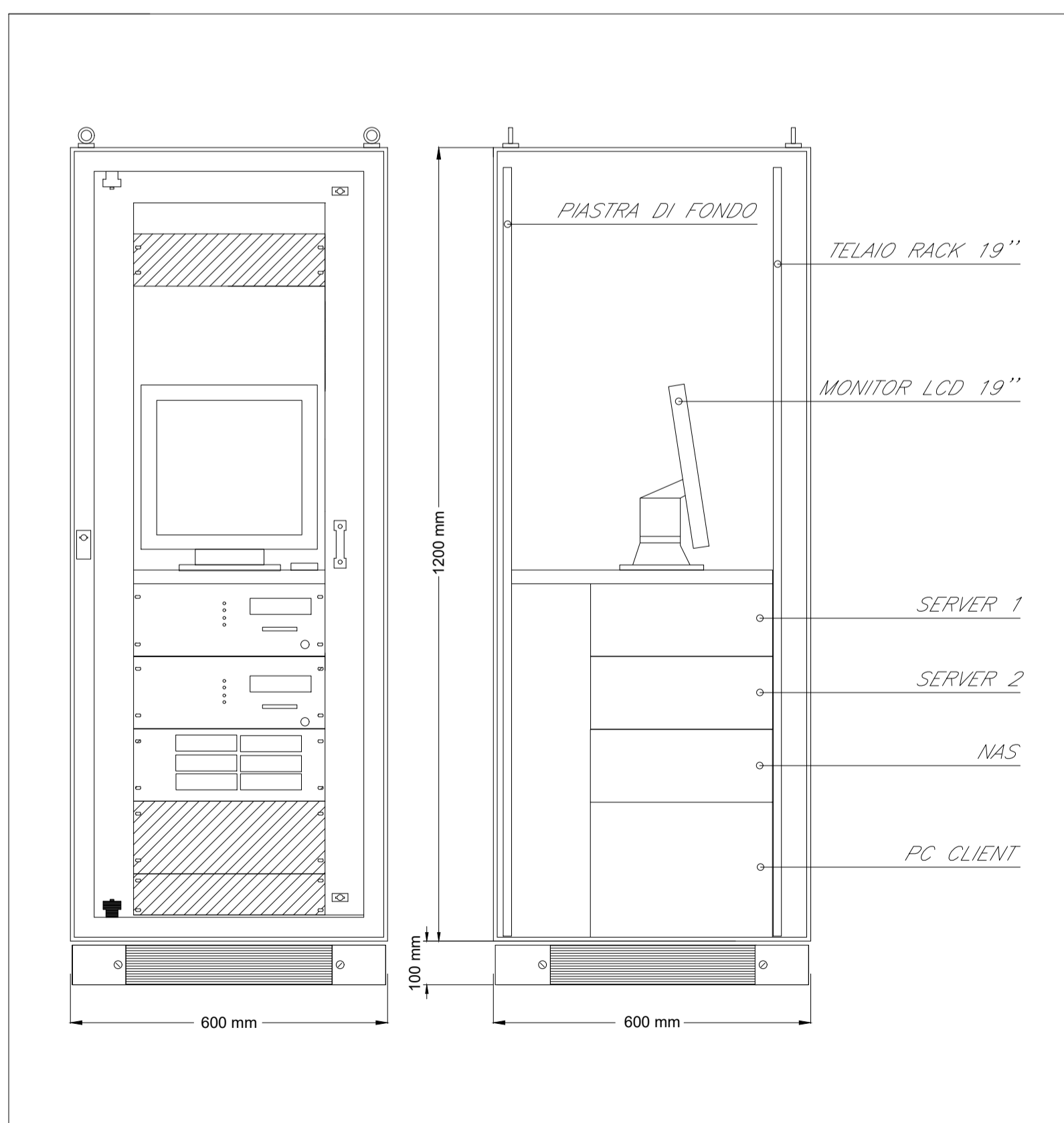
TABELLA CAVI				
Elemento	Designazione	Formazione	Tipologia	Servizio
-	-	AWG 4x(2x24)	FTP Cat.6a-Sch.	Alimentazione e Segnale

NOTE  
 1. L'impianto TVCC si interconetterà con l'impianto di Rivelazione Incendi e Antintrusione/Controllo Accessi mediante modulo di comando o in alternativa mediante il sistema di supervisione.

SCHEMA TIPOLOGICO IMPIANTO TVCC



ARMADIO RACK 19" TVCC



COMMITTENTE:  
**RFI**  
 RETE FERROVIARIA ITALIANA  
 GRUPPO FERROVIE DELLO STATO ITALIANE

PROGETTAZIONE:  
**ITALFERR**  
 GRUPPO FERROVIE DELLO STATO ITALIANE

**DIREZIONE TECNICA**  
**UO IMPIANTI INDUSTRIALI E TECNOLOGICI**

**PROGETTO DEFINITIVO**

**VELOCIZZAZIONE DELLA LINEA ROMA - PESCARA**  
**RADDOPPIO FERROVIARIO TRATTA CHIETI - INTERPORTO D'ABRUZZO**  
**(LOTTO 3)**

**NUOVO FABBRICATO TECNOLOGICO + LOCALE CONSEGNA**  
 al km 15+500

Impianto TVCC  
 Schema funzionale e tipologici di installazione

SCALA:

COMMESSA	LOTTO	FASE	ENTE	TIPO DOC.	OPERA/DISCIPLINA	PROGR.	REV.
IA6F	03	D	17	DX	AN0502	001	A

Revis.	Descrizione	Redatto	Data	Verificato	Data	Approvato	Data	Autorizzato	Data
A	Emissione Esecutiva	E. Zazzera	Giugno 2019	C. Mancone	Giugno 2019	T. Paoletti	Giugno 2019	Ing. A. Falaschi	Giugno 2019