

LEGENDA

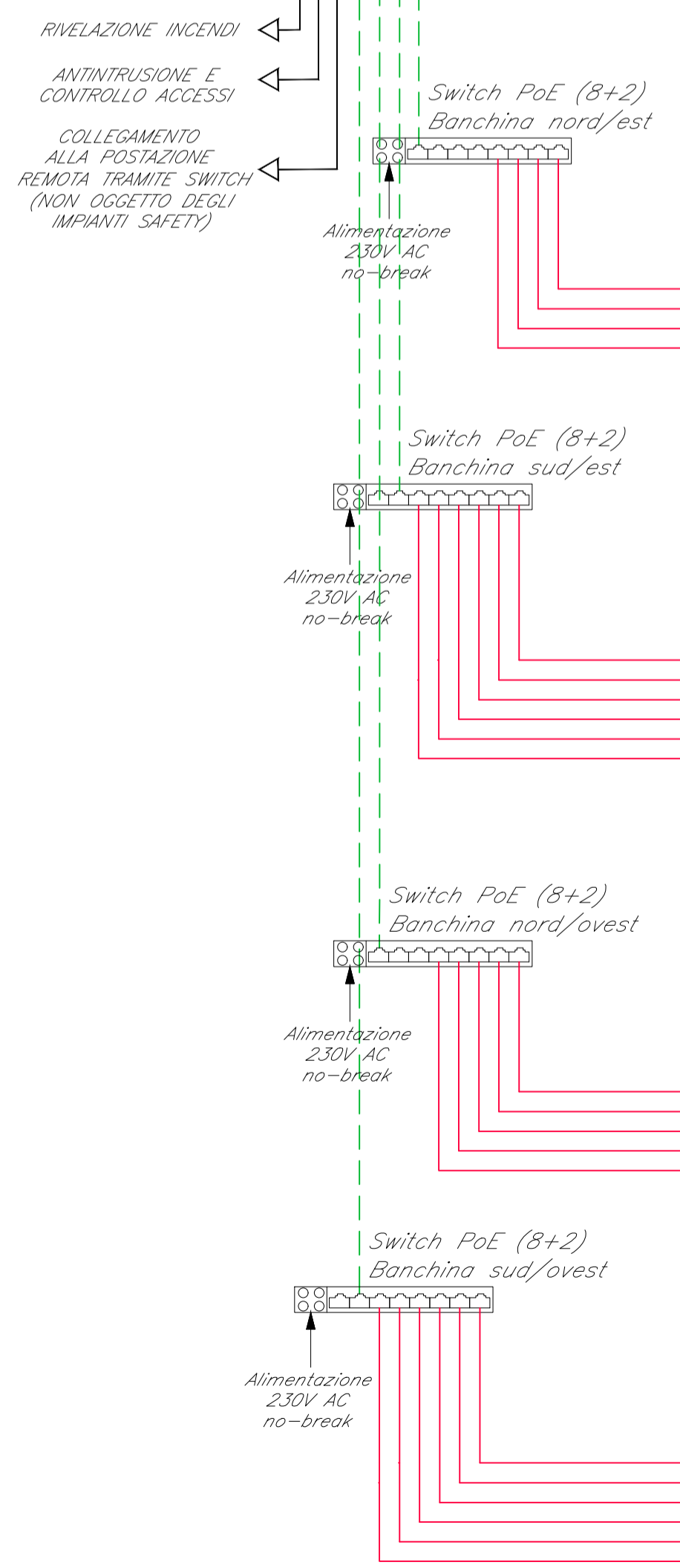
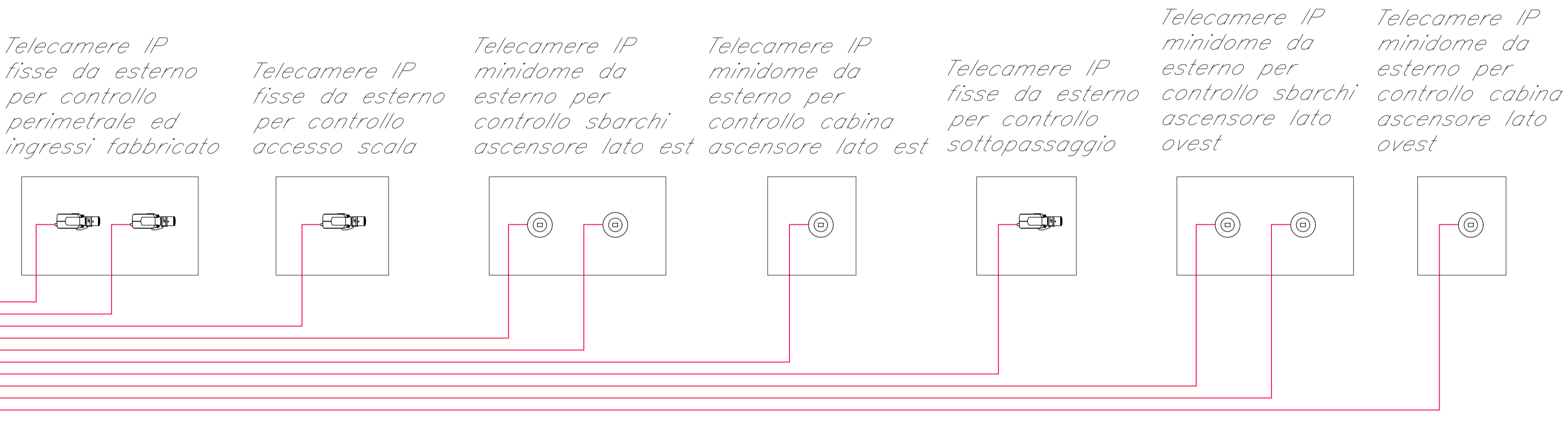
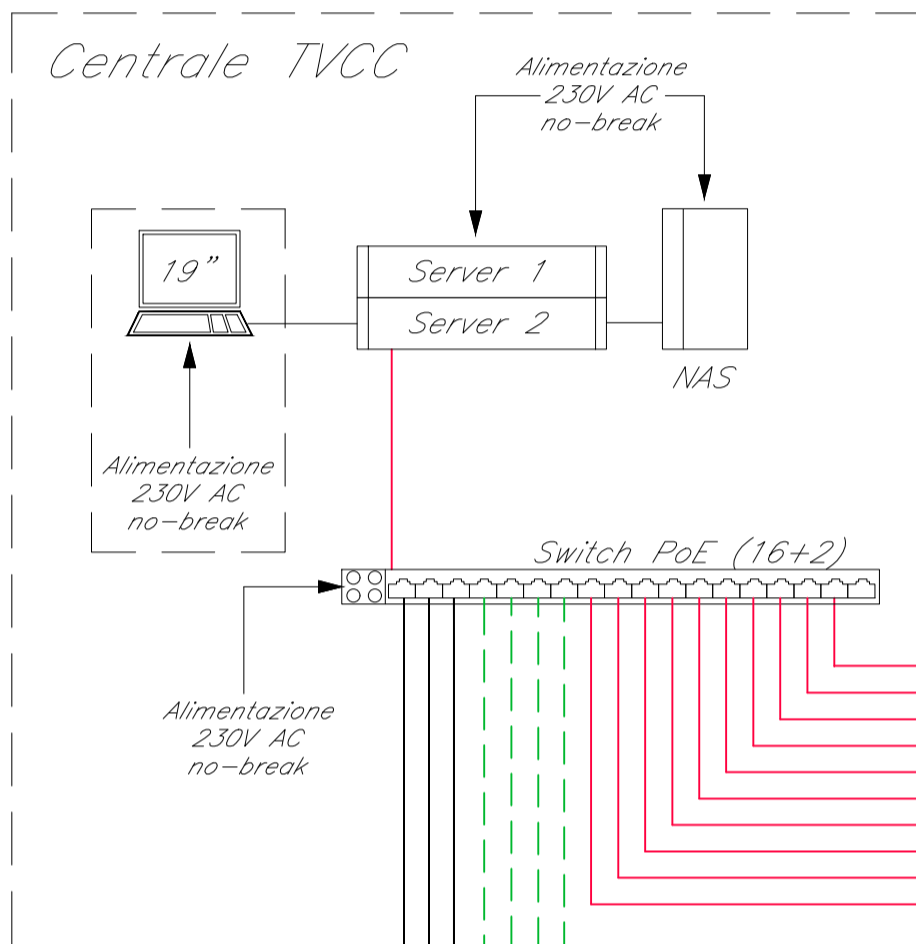
Elemento	Descrizione
	Switch per alimentazione e segnale telecamere - Tecnologia PoE
	Telecamera fissa installata a parete con protezione antivandalo
	Telecamera ip minidome da esterno antivandalo tipo day/night
	Apparato di conversione da fibra ottica a FTP-GIGA Ethernet

TABELLA CAVI

Elemento	Designazione	Formazione	Tipologia	Servizio
	-	AWG 4x(2+24)	FTP Cat.6a-Sch.	Alimentazione e Segnale
	-	Fibra ottica 2+2	Multimodale 50/125	Alimentazione e Segnale

NOTE

1. L'impianto TVCC si interfaccerà con l'impianto di Rivelazione Incendi e Antintrusione/Controllo Accessi mediante modulo di comando o in alternativa mediante il sistema di supervisione.



COMMITTENTE:

PROGETTAZIONE:

**DIREZIONE TECNICA
UO IMPIANTI INDUSTRIALI E TECNOLOGICI**

PROGETTO DEFINITIVO

**VELOCIZZAZIONE DELLA LINEA ROMA - PESCARA
RADDOPPIO FERROVIARIO TRATTA PESCARA PORTA NUOVA - CHIETI**

FV02 - FERMATA AEROPORTO
al km 2+787,960

Impianto TVCC
Schema funzionale e tipologici di installazione

SCALA:

COMMESSA	LOTTO	FASE	ENTE	TIPO DOC.	OPERA/DISCIPLINA	PROGR.	REV.
IA4S	01	D	17	DX	ANO202	001	A

Revis.	Descrizione	Redatto	Data	Verificato	Data	Approvato	Data	Autorizzato	Data
A	Emissione Esecutiva	E. Zazzera	Giugno 2019	C. Mancane	Giugno 2019	T. Paoletti	Giugno 2019	A. Falaschi	Giugno 2019