

LEGENDA

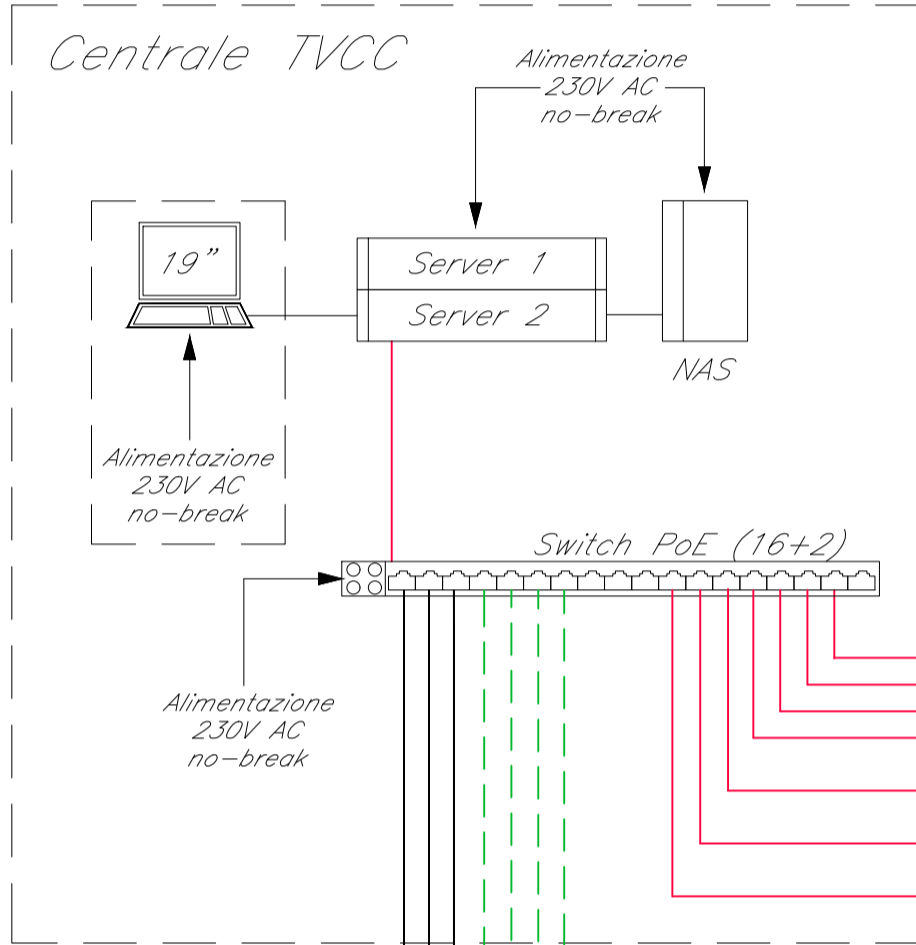
Elemento	Descrizione
	Switch per alimentazione e segnale telecamere - Tecnologia PoE
	Telecamera fissa installata a parete con protezione antivandalo
	Telecamera ip minidome da esterno antivandalo tipo day/night
	Apparato di conversione da fibra ottica a FTP-GIGA Ethernet

TABELLA CAVI

Elemento	Designazione	Formazione	Tipologia	Servizio
	-	AWG 4x(2x24)	FTP Cat.6a-Sch.	Alimentazione e Segnale
	-	Fibra ottica 2+2	Multimodale 50/125	Alimentazione e Segnale

NOTE

1. L'impianto TVCC si interfaccerà con l'impianto di Rivelazione Incendi e Antintrusione/Controllo Accessi mediante modulo di comando o in alternativa mediante il sistema di supervisione.



Telecamere IP fisse da esterno per controllo perimetrale ed ingressi fabbricato

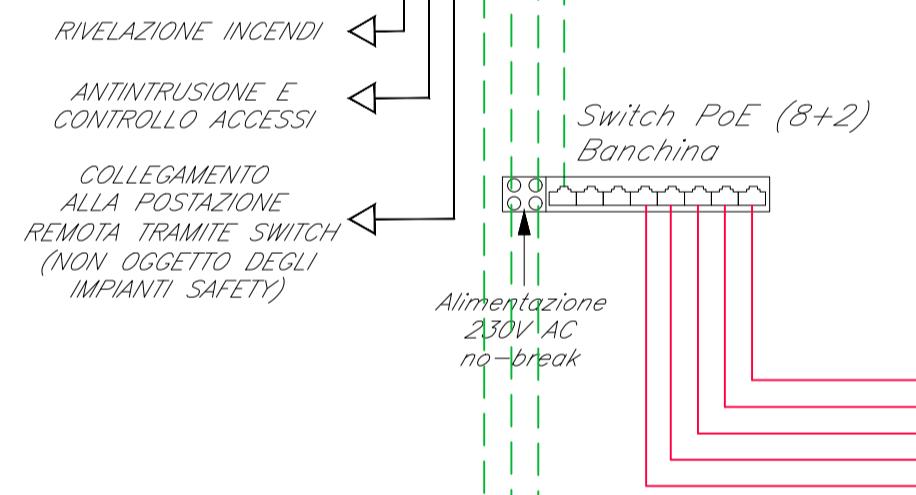
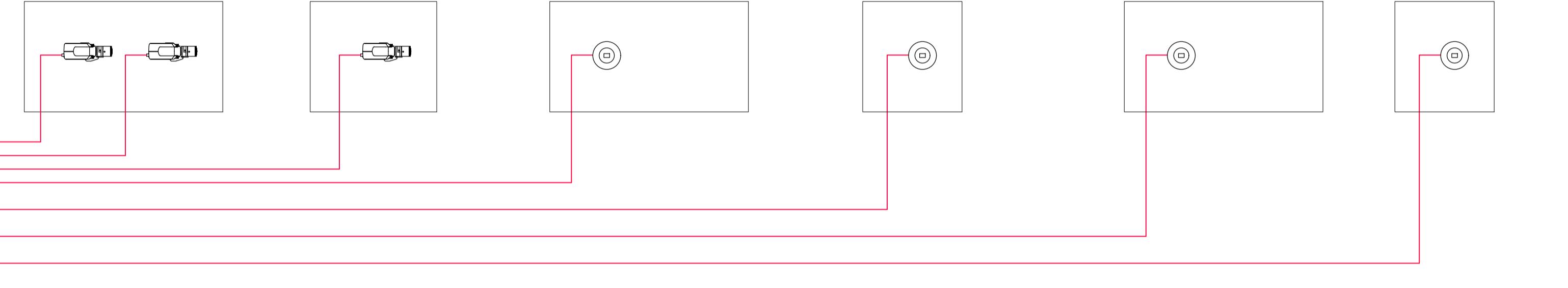
Telecamere IP fisse da esterno per controllo accesso scala

Telecamera IP minidome da esterno per controllo sbarco ascensore lato pari

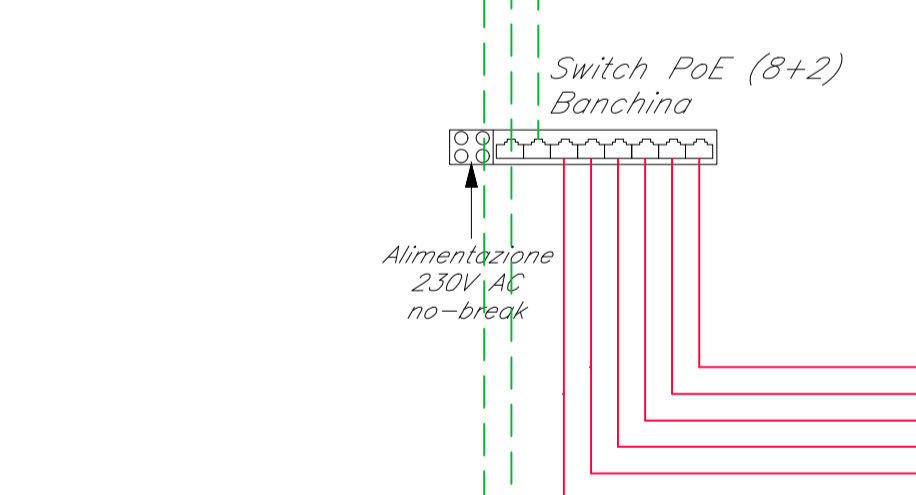
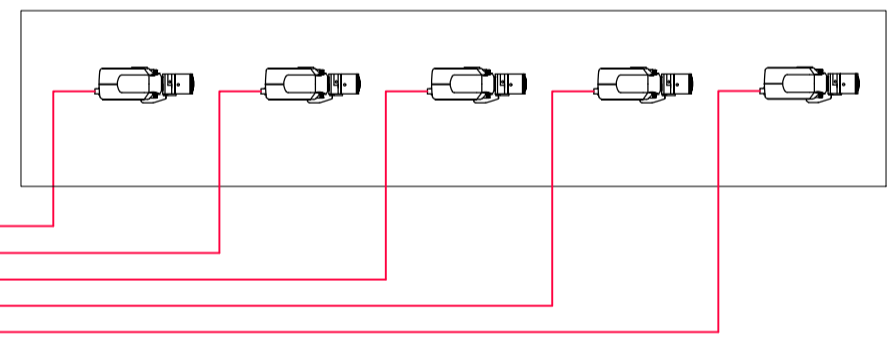
Telecamere IP minidome da esterno per controllo cabina ascensore lato pari

Telecamera IP minidome da esterno per controllo sbarco ascensore lato dispari

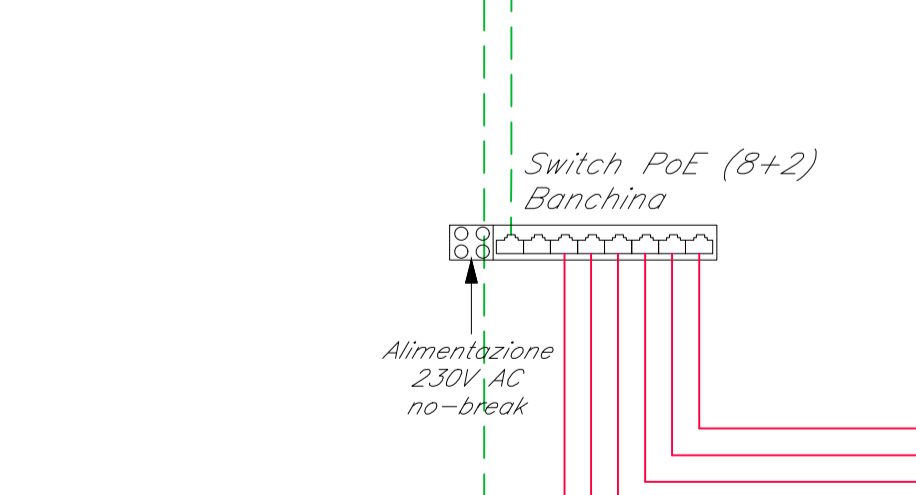
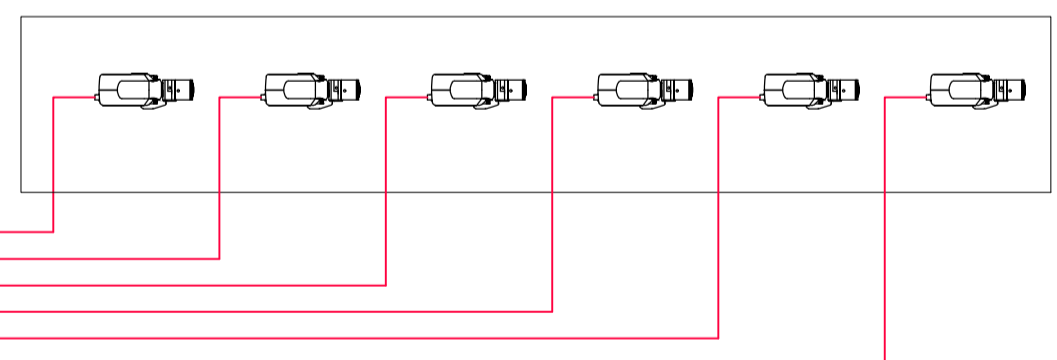
Telecamere IP minidome da esterno per controllo cabina ascensore lato dispari



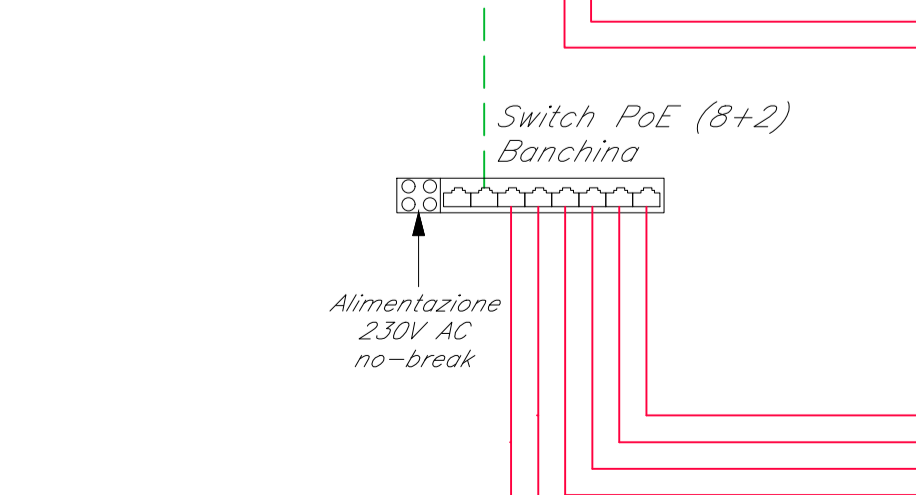
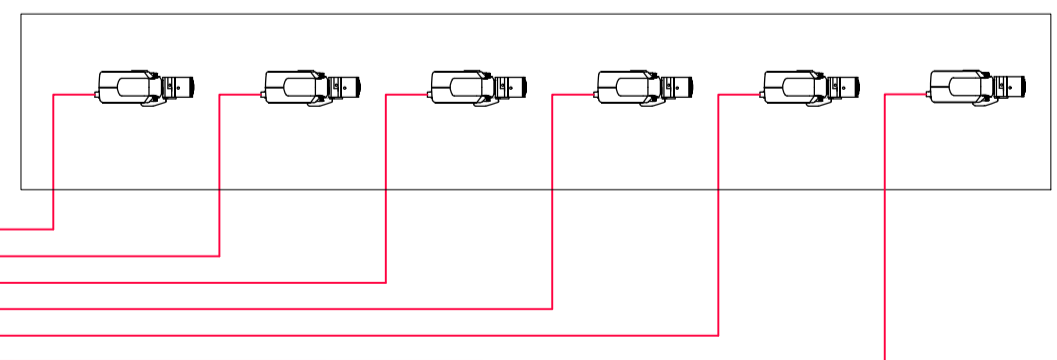
Telecamere IP fisse da esterno per controllo banchina



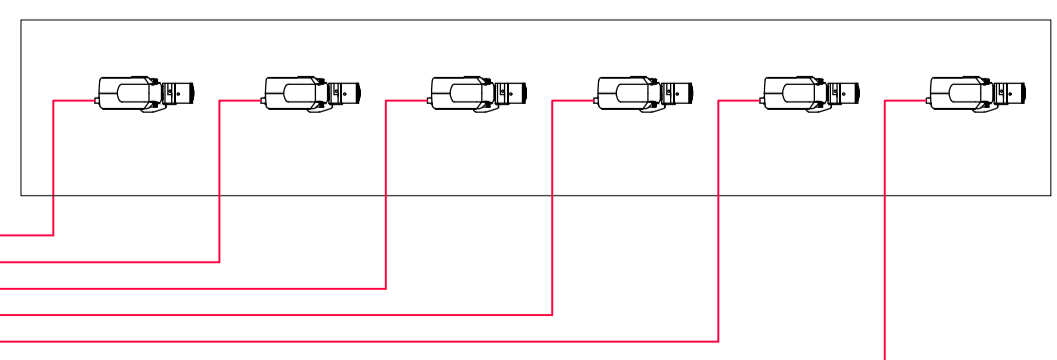
Telecamere IP fisse da esterno per controllo banchina



Telecamere IP fisse da esterno per controllo banchina



Telecamere IP fisse da esterno per controllo banchina



COMMITTENTE:

PROGETTAZIONE:

**DIREZIONE TECNICA
UO IMPIANTI INDUSTRIALI E TECNOLOGICI**

PROGETTO DEFINITIVO

**VELOCIZZAZIONE DELLA LINEA ROMA - PESCARA
RADDOPPIO FERROVIARIO TRATTA PESCARA PORTA NUOVA - CHIETI**

FV03 - FERMATA MADONNA DELLE PIANE
al km 10+780.032

Impianto TVCC
Schema funzionale e tipologici di installazione

SCALA:

COMMESSA	LOTTO	FASE	ENTE	TIPO DOC.	OPERA/DISCIPLINA	PROGR.	REV.
IA4S	02	D	17	DX	ANO202	001	A

Revis.	Descrizione	Redatto	Data	Verificato	Data	Approvato	Data	Autorizzato	Data
A	Emissione Esecutiva	C. Mancane	Giugno 2019	C. Mancane	Giugno 2019	T. Paoletti	Giugno 2019	A. Falaschi	Giugno 2019