

S.S. N. 9 "VIA EMILIA"
VARIANTE DI CASALPUSTERLENGO ED ELIMINAZIONE
PASSAGGIO A LIVELLO SULLA S.P. EX S.S. N.234

PROGETTO ESECUTIVO

 Ing. Renato Vaira (Ordine degli Ingg. di Torino e Provincia n° 4663 W)	ING. RENATO DEL PRETE Ing. Renato Del Prete Ordine degli Ingg. di Bari e provincia n° 5073	DOTT. GEOL. DANILO GALLO Dott. Geol. Danilo Gallo Ordine dei Geologi della Regione Puglia n° 588	INTEGRAZIONE PRESTAZIONI	PROGETTISTA
			Ing. Renato Del Prete	Ing. Valerio Bajetti (I.T. S.r.l.)
 Ing. Valerio Bajetti Ordine degli Ingg. di Roma e provincia n° A-26211	SETAC Srl Servizi & Engineering Trasporti Ambiente Costruzioni Prof. Ing. Luigi Monterisi Ordine degli Ingg. di Bari e provincia n° 1771	 E&G Engineering & Graphics S.r.l. Ing. Gabriele Incecchi Ordine degli Ingg. di Roma e provincia n° A-12102	PROGETTAZIONE STRADALE	PROGETTAZIONE IDRAULICA
			Ing. Gaetano Ranieri (Ga&M S.r.l.)	Ing. Fabrizio Bajetti (I.T. S.r.l.)
 Prof. Ing. Matteo Ranieri Ordine degli Ingg. di Bari e provincia n° 1137	ECOPLAN Arch. Nicoletta Frattini Ordine degli Arch. di Torino e provincia n° A-8433	ARKE' INGEGNERIA s.r.l. Ing. Gioacchino Angarano Ordine degli Ingg. di Bari e provincia n° 5970	PROGETTAZIONE OPERE D'ARTE MAGGIORI	PROGETTAZIONE OPERE D'ARTE MINORI
			Ing. Renato Vaira (Studio Corona S.r.l.)	Ing. Nicola Ligas (I.T. S.r.l.)
			COMPUTI	CANTIERISTICA
			Ing. Valerio Bajetti (I.T. S.r.l.)	Ing. Gaetano Ranieri (Ga&M S.r.l.)
			GEOLOGIA	GEOTECNICA
			Dott. Danilo Gallo	Ing. Gianfranco Sodero (Studio Corona S.r.l.)
			AMBIENTE	SICUREZZA
			Dott. Emilio Macchi (ECOPLAN S.r.l.)	Ing. Gaetano Ranieri (Ga&M S.r.l.)

VISTO: IL RESPONSABILE DEL PROCEDIMENTO  Dott. Ing. Fabrizio CARDONE	IL RESPONSABILE DELLA INTEGRAZIONE DELLE PRESTAZIONI SPECIALISTICHE  Ing. Renato DEL PRETE	PROGETTISTA  Ing. Valerio BAJETTI	GEOLOGO  Dott. Danilo GALLO	IL COORDINATORE DELLA SICUREZZA IN FASE DI PROGETTAZIONE  Ing. Gaetano RANIERI
--	---	--	---	---

DB20

D - DB - ASSE SECONDARIO 2

SEZIONI TRASVERSALI ASSE 27 (R08)

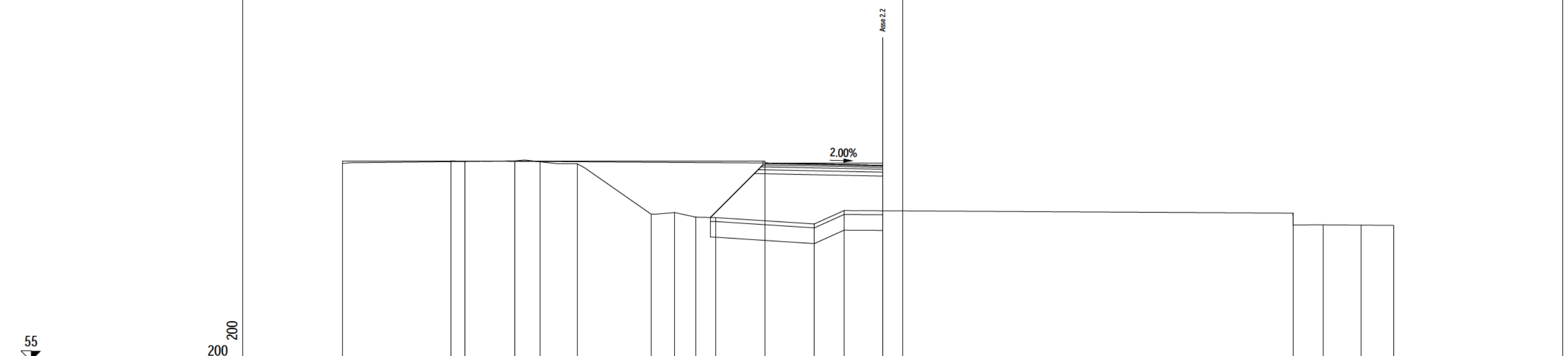
CODICE PROGETTO		NOME FILE		REVISIONE	SCALA:
PROGETTO	LIV. PROG.	N. PROG.	S02PS00TRASZ01-10_B.dwg		
COMI	E	1701	CODICE ELAB. S02PS00TRASZ07	B	1:200
D					
C					
B	EMISSIONE A SEGUITO DI ISTRUTTORIA	LUGLIO 2018	ING. LUCREZIA POLI	PROF. ING. LUIGI MONTERISI	ING. VALERIO BAJETTI
A	EMISSIONE	DICEMBRE 2017	ING. LUCREZIA POLI	PROF. ING. LUIGI MONTERISI	ING. VALERIO BAJETTI
REV.	DESCRIZIONE	DATA	REDATTO	VERIFICATO	APPROVATO

PROFILO Asse 27_R08

SEZIONE 27 - R08 - 1

PROGRESSIVA 0.00

A RILEVATO	m ²	19.45
AR ARIDO	m ²	8.24
AS ARIDO RILEVATO	m ²	2.04
BO BONIFICA	m ²	8.24
D BASE	m ²	0.74
E MISTO CEMENTATO	m ²	1.17
G FONDAZIONE	m ²	1.61
SC SCOTICO	m ²	2.04
V VEGETALE	m ²	18.28
a USURA	m	7.50
c BINDER	m	7.50



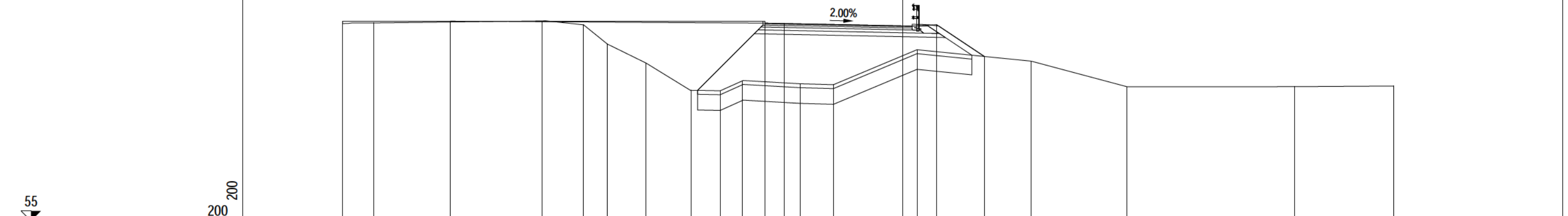
PROGRESSIVE TERRENO	-28.50	-22.26	-19.73	-18.46	-16.55	-12.80	-11.60	-10.50	-9.50	-4.49	-2.97	19.88	21.41	23.34	25.00
PARZIALI TERRENO	6.24	2.53	1.27	1.91	3.75	1.20	1.10	1.00	5.01	1.52	22.85	1.53	1.93	1.66	
QUOTE TERRENO	65.05	65.14	65.18	65.13	65.03	62.47	62.55	62.31	62.29	61.97	62.65	62.52	61.92	61.91	61.90
PROGRESSIVE PROGETTO		-23.00							-7.00		-1.00				
PARZIALI PROGETTO		16.00							6.00						
QUOTE PROGETTO		65.17							65.07		64.95				

PROFILO Asse 27_R08

SEZIONE 27 - R08 - 2

PROGRESSIVA 20.00

A RILEVATO	m ²	21.86
AR ARIDO	m ²	11.17
AS ARIDO RILEVATO	m ²	2.80
BO BONIFICA	m ²	11.17
D BASE	m ²	0.74
E MISTO CEMENTATO	m ²	1.23
G FONDAZIONE	m ²	1.88
H MIST. GRAN. COMPATTA	m ²	0.33
SC SCOTICO	m ²	2.80
V VEGETALE	m ²	19.51
a USURA	m	7.50
c BINDER	m	7.50



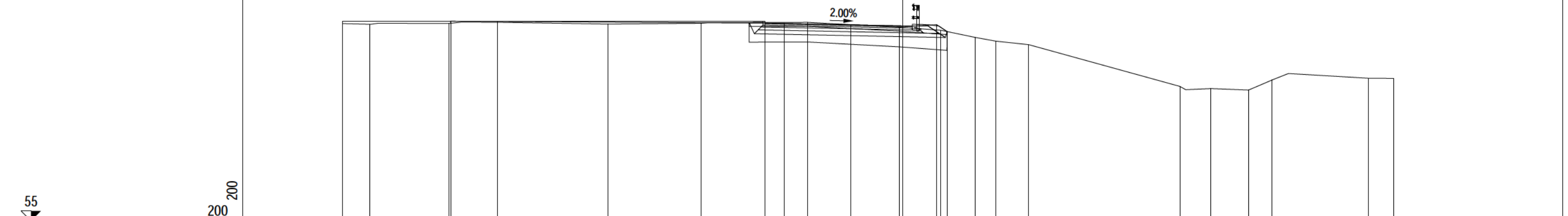
PROGRESSIVE TERRENO	-28.50	-26.92		-18.33	-16.23	-15.02	-13.05	-10.77	-9.27	-8.16		-5.21	-3.51	0.74		6.55		11.44		19.96		25.00
PARZIALI TERRENO	1.58	8.59		2.10	1.21	1.97	2.28	1.50	1.11	2.95	1.70	4.25	5.81	4.89	8.52	5.04						
QUOTE TERRENO	65.17	65.08		65.18	64.98	64.01	63.04	61.63	61.63	62.13	61.98	61.94	63.72	63.13	61.83	61.83						61.87
PROGRESSIVE PROGETTO		-23.00								-7.00	-6.00		0.00	1.75	4.17							
PARZIALI PROGETTO				16.00						1.00	6.00	1.75	2.42									
QUOTE PROGETTO		65.19								65.09	65.07		64.95	65.01	63.39							

PROFILO Asse 27_R08

SEZIONE 27 - R08 - 3

PROGRESSIVA 40.00

AR ARIDO	m ²	4.80
AS ARIDO RILEVATO	m ²	0.01
BO BONIFICA	m ²	8.08
D BASE	m ²	0.74
E MISTO CEMENTATO	m ²	1.23
G FONDAZIONE	m ²	1.89
H MIST. GRAN. COMPATTA	m ²	0.33
SC SCOTICO	m ²	1.99
V VEGETALE	m ²	2.43
a USURA	m	7.50
c BINDER	m	7.50



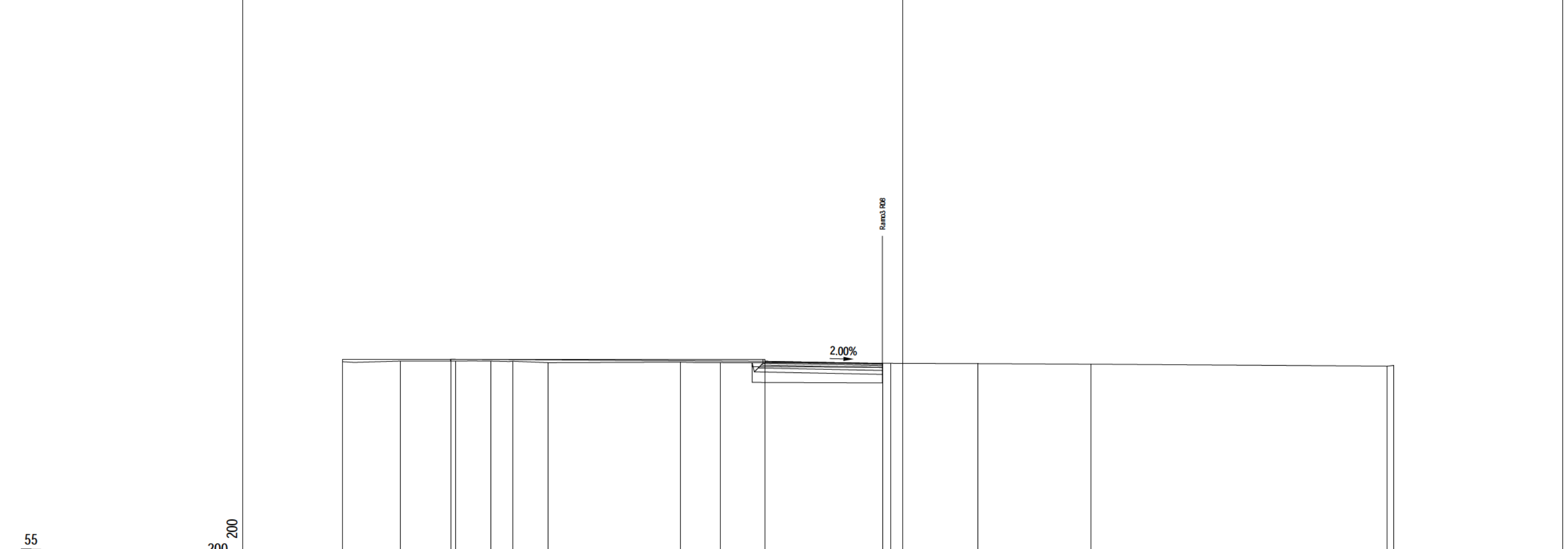
PROGRESSIVE TERRENO	-28.50	-27.11	-23.07	-20.61	-15.00	-10.25	-4.83	-2.63	-0.16	1.96	3.71	4.76	6.43	14.12	15.71	17.62	18.83	23.74	25.00
PARZIALI TERRENO	1.39	4.04	2.46	5.61	4.75	5.42	2.20	2.47	2.12	1.75	1.05	1.67	7.69	1.59	1.91	1.21	4.91	1.26	
QUOTE TERRENO	65.05	65.01	65.05	65.12	65.02	65.06	65.11	64.99	64.86	64.71	64.34	64.15	63.97	61.85	61.74	61.66	62.18	62.26	62.26
PROGRESSIVE PROGETTO			-23.00				-7.00	-6.00	0.00	1.75	2.27								
PARZIALI PROGETTO				16.00			1.00	6.00	1.75	0.52									
QUOTE PROGETTO			65.19				65.09	65.07	64.95	65.01	64.66								

PROFILO Asse 27_R08

SEZIONE 27 - R08 - 4

PROGRESSIVA 52.23

AR ARIDO	m ²	3.85
AS ARIDO RILEVATO	m ²	0.01
BO BONIFICA	m ²	6.52
D BASE	m ²	0.74
E MISTO CEMENTATO	m ²	1.17
G FONDAZIONE	m ²	1.61
SC SCOTICO	m ²	1.63
V VEGETALE	m ²	2.87
a USURA	m	7.50
c BINDER	m	7.50



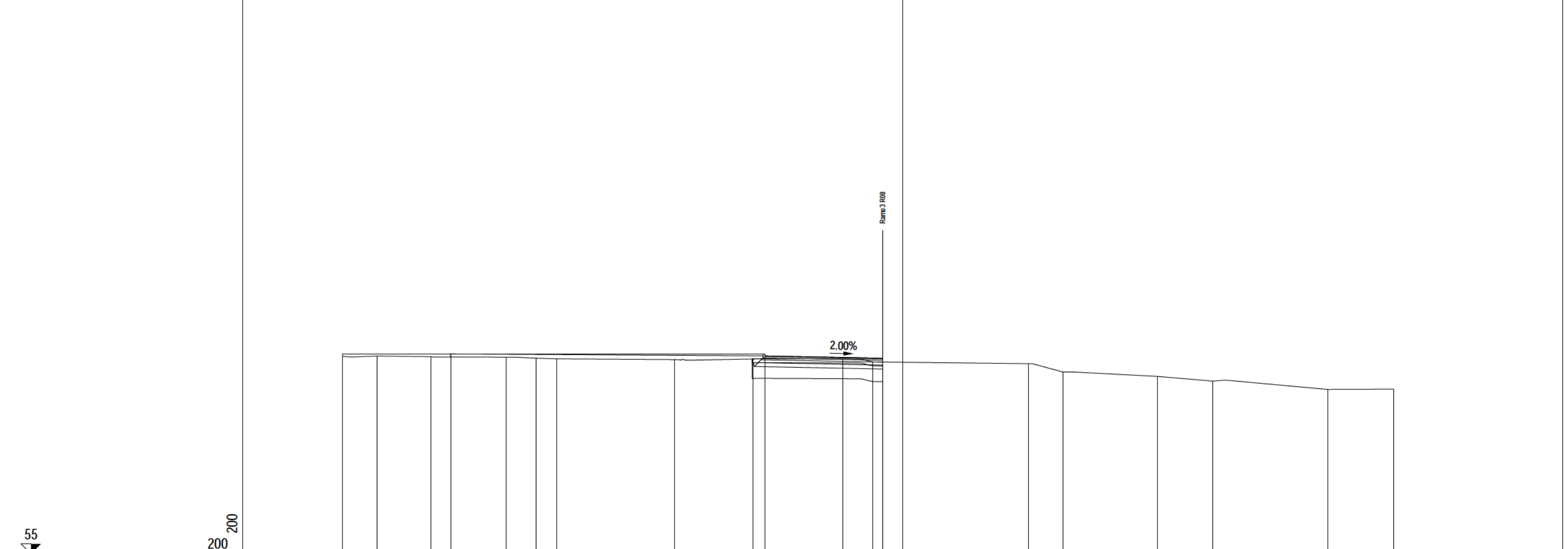
PROGRESSIVE TERRENO	-28.50	-25.57	-22.74	-20.96	-19.84	-18.03	-11.29	-9.26	-0.59	3.83	9.59	24.66	25.00
PARZIALI TERRENO	2.93	2.83	1.78	1.12	1.81	6.74	2.03	8.67	4.42	5.76	15.07	0.34	
QUOTE TERRENO	65.05	65.08	65.08	65.08	65.07	65.00	65.03	65.00	64.97	64.95	64.92	64.82	64.86
PROGRESSIVE PROGETTO			-23.00					-7.00	-1.02				
PARZIALI PROGETTO						16.00			5.98				
QUOTE PROGETTO			65.17					65.07	64.95				

PROFILO Asse 27_R08

SEZIONE 27 - R08 - 5

PROGRESSIVA 60.00

AR ARIDO	m ²	4.75
AS ARIDO RILEVATO	m ²	0.01
BO BONIFICA	m ²	6.53
D BASE	m ²	0.74
E MISTO CEMENTATO	m ²	1.17
G FONDAZIONE	m ²	1.61
SC SCOTICO	m ²	1.62
V VEGETALE	m ²	4.65
a USURA	m	7.50
c BINDER	m	7.50



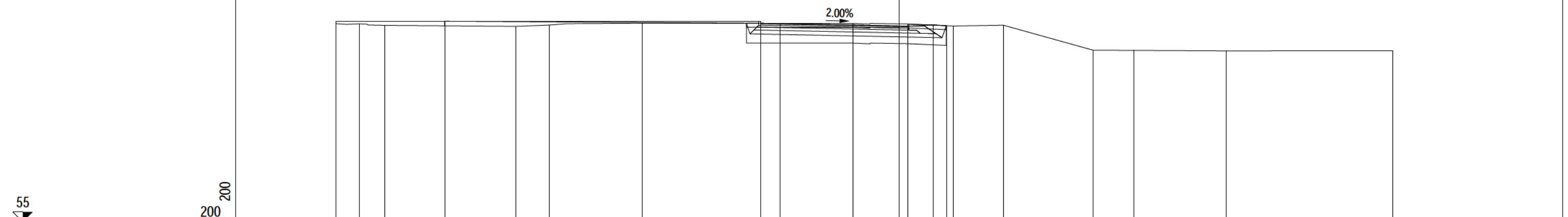
PROGRESSIVE TERRENO	-28.50	-26.75	-23.99	-20.18	-18.65	-17.61	-11.61	-7.59	-3.05	-1.52	6.42	8.17	12.99	15.81	21.64	25.00
PARZIALI TERRENO	1.75	2.76	3.81	1.53	1.04	6.00	4.02	4.54	1.53	7.94	1.75	4.82	2.82	5.83	3.36	
QUOTE TERRENO	65.05	65.06	65.03	65.01	64.95	64.92	64.88	64.91	64.91	64.76	64.67	64.25	64.03	63.79	63.37	63.38
PROGRESSIVE PROGETTO			-23.00					-7.00		-1.00						
PARZIALI PROGETTO						16.00			6.00							
QUOTE PROGETTO			65.17					65.07		64.95						

PROFILO Asse 27_R08

SEZIONE 27 - R08 - 8

PROGRESSIVA 100.00

AR ARIDO	m ²	4.04
AS ARIDO RILEVATO	m ²	0.02
BO BONIFICA	m ²	8.10
D BASE	m ²	0.74
E MISTO CEMENTATO	m ²	1.23
G FONDAZIONE	m ²	1.89
H MIST. GRAN. COMPATTA	m ²	0.33
SC SCOTICO	m ²	2.02
V VEGETALE	m ²	3.86
a USURA	m	7.50
c BINDER	m	7.50



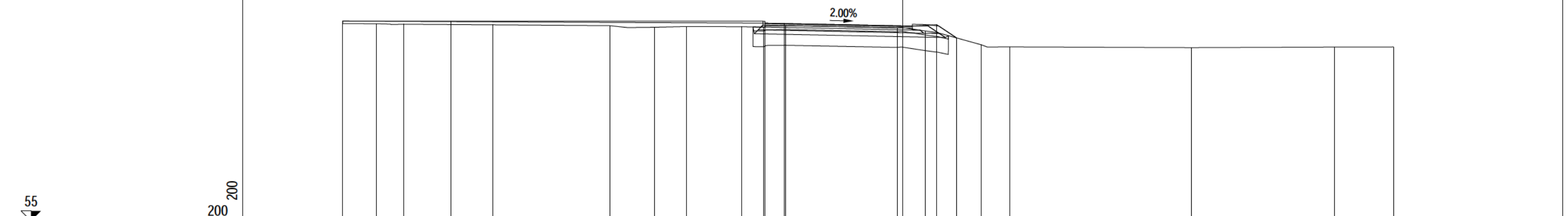
PROGRESSIVE TERRENO	-28.50	-27.33	-26.05	-19.41	-17.71	-13.00	-2.32	0.44	2.75	5.29	9.85	11.88	16.57	25.00
PARZIALI TERRENO	1.17	1.28	6.64	1.70	4.71	10.68	2.76	2.31	2.54	4.56	2.03	4.69	8.43	
QUOTE TERRENO	65.05	65.04	64.96	64.91	64.98	65.07	65.06	65.03	64.93	64.97	63.70	63.69	63.67	63.68
PROGRESSIVE PROGETTO			-23.00				-7.00	-6.00	0.00	1.75	2.40			
PARZIALI PROGETTO			16.00				1.00	6.00	1.75	0.65				
QUOTE PROGETTO			65.19				65.09	65.07	64.95	65.01	64.97			

PROFILO Asse 27_R08

SEZIONE 27 - R08 - 9

PROGRESSIVA 120.00

AR ARIDO	m ²	5.90
AS ARIDO RILEVATO	m ²	0.02
BO BONIFICA	m ²	7.95
D BASE	m ²	0.74
E MISTO CEMENTATO	m ²	1.23
G FONDAZIONE	m ²	1.89
H MIST. GRAN. COMPATTA	m ²	0.33
SC SCOTICO	m ²	1.99
V VEGETALE	m ²	5.12
a USURA	m	7.50
c BINDER	m	7.50



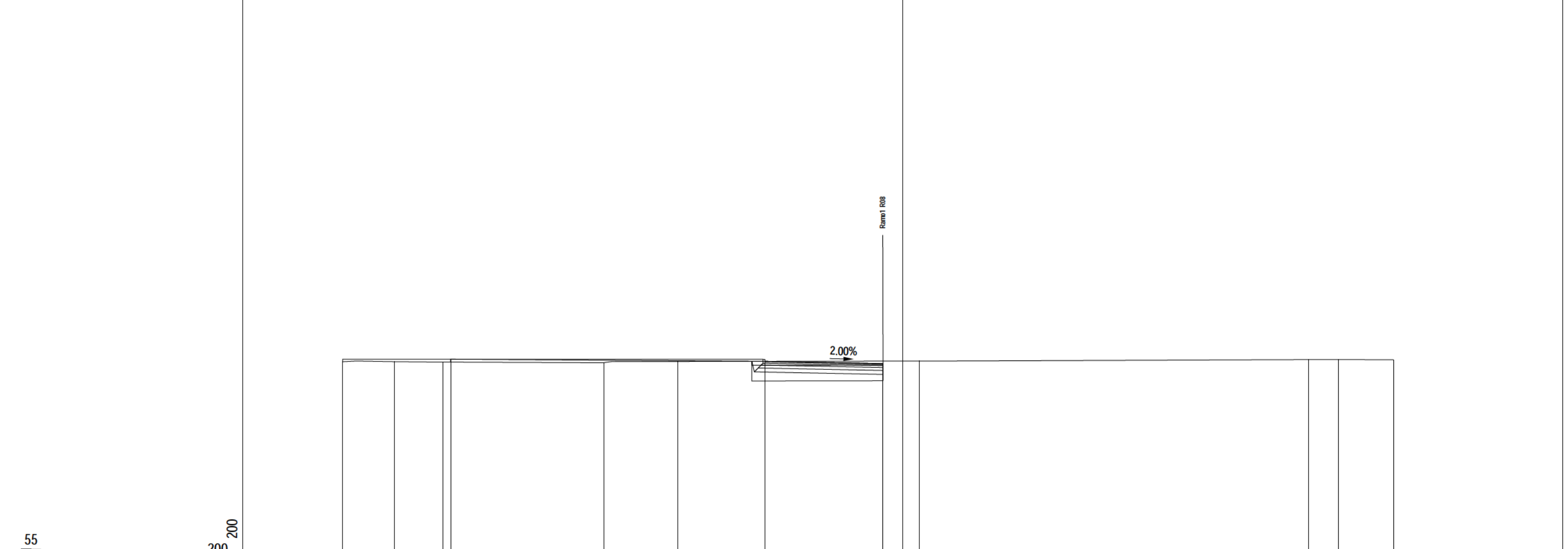
PROGRESSIVE TERRENO	-28.50	-26.79	-25.39		-20.84		-14.90	-12.63	-10.99	-8.20	-7.06	-5.95		-0.26	1.17	4.01	5.46		14.72		21.99	25.00	
PARZIALI TERRENO		1.71	1.40	4.55		5.94		2.27	1.64	2.79	1.14	1.11		5.69	1.43	2.84	1.45		9.26		7.27	3.01	
QUOTE TERRENO	65.05	65.04	65.02		64.98		64.94	64.86	64.90	64.89	64.87	64.94		64.83	64.67	63.97	63.86		63.82		63.85	63.86	
PROGRESSIVE PROGETTO				-23.00						-7.00	-6.00			0.00	1.75	2.76							
PARZIALI PROGETTO						16.00				1.00		6.00		1.75	1.01								
QUOTE PROGETTO				65.19						65.09	65.07			64.95	65.01	64.34							

PROFILO Asse 27_R08

SEZIONE 27 - R08 - 10

PROGRESSIVA 138.13

AR ARIDO	m ²	3.10
AS ARIDO RILEVATO	m ²	0.01
BO BONIFICA	m ²	6.53
D BASE	m ²	0.74
E MISTO CEMENTATO	m ²	1.17
G FONDAZIONE	m ²	1.61
SC SCOTICO	m ²	1.63
V VEGETALE	m ²	2.61
a USURA	m	7.50
c BINDER	m	7.50



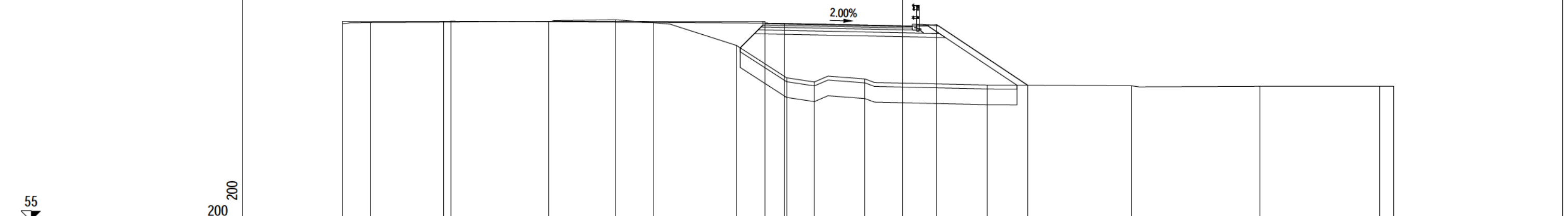
PROGRESSIVE TERRENO	-28.50	-25.87	-23.41		-15.21	-11.43		0.85			20.69	22.21	25.00
PARZIALI TERRENO	2.63	2.46		8.20	3.78		12.28		19.84		1.52	2.79	
QUOTE TERRENO	65.05	65.05	65.03		65.00	65.06		65.08			65.16	65.16	65.15
PROGRESSIVE PROGETTO			-23.00				-7.00	-1.00					
PARZIALI PROGETTO				16.00			6.00						
QUOTE PROGETTO			65.17				65.07	64.95					

PROFILO Asse 27_R08

SEZIONE 27 - R08 - 11

PROGRESSIVA 160.00

A RILEVATO	m ²	26.05
AR ARIDO	m ²	11.27
AS ARIDO RILEVATO	m ²	2.82
BO BONIFICA	m ²	11.27
D BASE	m ²	0.74
E MISTO CEMENTATO	m ²	1.23
G FONDAZIONE	m ²	1.89
H MIST. GRAN. COMPATTA	m ²	0.33
SC SCOTICO	m ²	2.82
V VEGETALE	m ²	5.77
a USURA	m	7.50
c BINDER	m	7.50



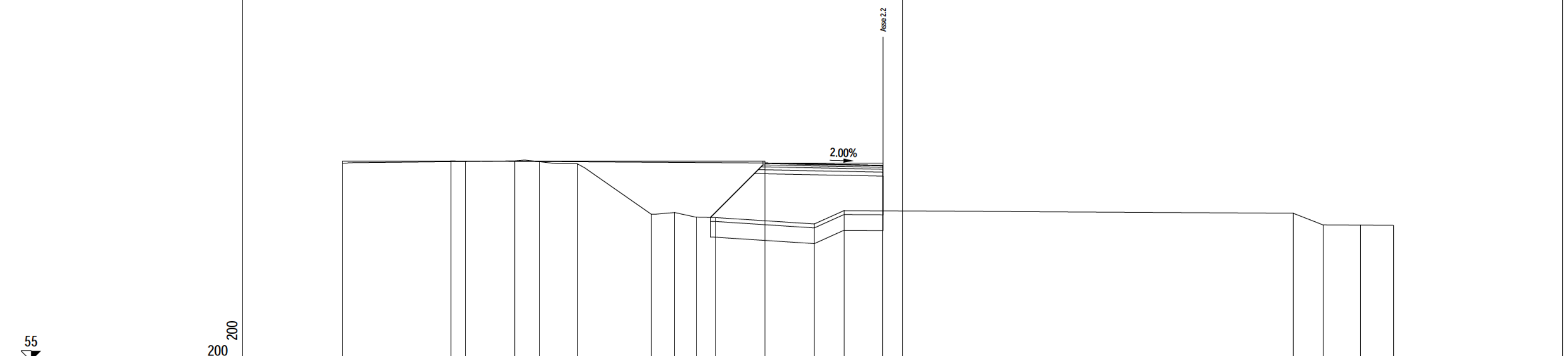
PROGRESSIVE TERRENO	-28.50	-27.07	-23.37	-17.99	-14.61	-12.70	-8.45	-5.90	-4.48	-1.91	4.30	11.67	18.19	24.31	25.00
PARZIALI TERRENO	1.43	3.70	5.38	3.38	1.91	4.25	2.55	1.42	2.57	6.21	7.37	6.52	6.12	0.69	
QUOTE TERRENO	65.05	65.10	65.12	65.17	65.24	65.09	63.94	62.29	62.07	62.23	61.92	61.88	61.85	61.85	61.86
PROGRESSIVE PROGETTO			-23.00				-7.00	-6.00		0.00	1.75		6.38		
PARZIALI PROGETTO					16.00		1.00	6.00		1.75	4.63				
QUOTE PROGETTO			65.19				65.09	65.07		64.95	65.01		61.93		

PROFILO Asse 27_R08

SEZIONE 27 - R08 - 12

PROGRESSIVA 179.06

A RILEVATO	m ²	19.45
AR ARIDO	m ²	8.24
AS ARIDO RILEVATO	m ²	2.04
BO BONIFICA	m ²	8.24
D BASE	m ²	0.74
E MISTO CEMENTATO	m ²	1.17
G FONDAZIONE	m ²	1.61
SC SCOTICO	m ²	2.04
V VEGETALE	m ²	18.29
a USURA	m	7.50
c BINDER	m	7.50



PROGRESSIVE TERRENO	-28.50	-22.25	-19.73	-18.47	-16.55	-12.80	-11.60	-10.50	-9.50	-4.48	-2.97	19.89	21.41	23.32	25.00
PARZIALI TERRENO	6.25	2.52	1.26	1.92	3.75	1.20	1.10	1.00	5.02	1.51	22.86	1.52	1.91	1.68	
QUOTE TERRENO	65.05	65.14	65.18	65.13	65.03	62.47	62.55	62.31	62.29	61.97	62.65	62.51	61.92	61.91	61.90
PROGRESSIVE PROGETTO		-23.00							-7.00		-0.99				
PARZIALI PROGETTO		16.00							6.01						
QUOTE PROGETTO		65.17							65.07		64.95				