

**S.S. N. 9 "VIA EMILIA"**  
**VARIANTE DI CASALPUSTERLENGO ED ELIMINAZIONE**  
**PASSAGGIO A LIVELLO SULLA S.P. EX S.S. N.234**

**PROGETTO ESECUTIVO**

  Ing. Renato Vaira (Ordine degli Ingg. di Torino e Provincia n° 4663 W)	ING. RENATO DEL PRETE  Ing. Renato Del Prete Ordine degli Ingg. di Bari e provincia n° 5073	DOTT. GEOL. DANILO GALLO  Dott. Geol. Danilo Gallo Ordine dei Geologi della Regione Puglia n° 588	INTEGRAZIONE PRESTAZIONI	PROGETTISTA
			Ing. Renato Del Prete	Ing. Valerio Bajetti (I.T. S.r.l.)
  Ing. Valerio Bajetti Ordine degli Ingg. di Roma e provincia n° A-26211	SETAC Srl Servizi & Engineering Trasporti Ambiente Costruzioni  Prof. Ing. Luigi Monterisi Ordine degli Ingg. di Bari e provincia n° 1771	  E&G Engineering & Graphics S.r.l.  Ing. Gabriele Incecchi Ordine degli Ingg. di Roma e provincia n° A-12102	PROGETTAZIONE STRADALE	PROGETTAZIONE IDRAULICA
			Ing. Gaetano Ranieri (Ga&M S.r.l.)	Ing. Fabrizio Bajetti (I.T. S.r.l.)
  Prof. Ing. Matteo Ranieri Ordine degli Ingg. di Bari e provincia n° 1137	ECOPLAN Arch. Nicoletta Frattini Ordine degli Arch. di Torino e provincia n° A-8433	ARKE' INGEGNERIA s.r.l. Ing. Gioacchino Angarano Ordine degli Ingg. di Bari e provincia n° 5970	PROGETTAZIONE OPERE D'ARTE MAGGIORI	PROGETTAZIONE OPERE D'ARTE MINORI
			Ing. Renato Vaira (Studio Corona S.r.l.)	Ing. Nicola Ligas (I.T. S.r.l.)
			COMPUTI	CANTIERISTICA
			Ing. Valerio Bajetti (I.T. S.r.l.)	Ing. Gaetano Ranieri (Ga&M S.r.l.)
			GEOLOGIA	GEOTECNICA
			Dott. Danilo Gallo	Ing. Gianfranco Sodero (Studio Corona S.r.l.)
			AMBIENTE	SICUREZZA
			Dott. Emilio Macchi (ECOPLAN S.r.l.)	Ing. Gaetano Ranieri (Ga&M S.r.l.)

VISTO: IL RESPONSABILE DEL PROCEDIMENTO    Dott. Ing. Fabrizio CARDONE	IL RESPONSABILE DELLA INTEGRAZIONE DELLE PRESTAZIONI SPECIALISTICHE    Ing. Renato DEL PRETE	PROGETTISTA    Ing. Valerio BAJETTI	GEOLOGO    Dott. Danilo GALLO	IL COORDINATORE DELLA SICUREZZA IN FASE DI PROGETTAZIONE    Ing. Gaetano RANIERI
--	---	--	---	---

**DB21**

**D - DB - ASSE SECONDARIO 2**

SEZIONI TRASVERSALI RAMO1 (R08)

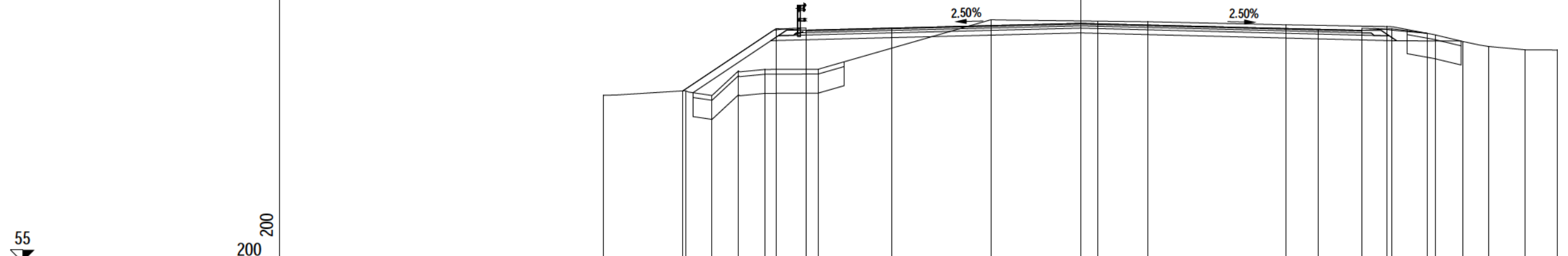
CODICE PROGETTO			NOME FILE		REVISIONE	SCALA:
PROGETTO	LIV. PROG.	N. PROG.	S02PS00TRASZ01-10_B.dwg			
COMI	E	1701	CODICE ELAB.	S02PS00TRASZ08	B	1:200
D						
C						
B	EMISSIONE A SEGUITO DI ISTRUTTORIA		LUGLIO 2018	ING. LUCREZIA POLI	PROF. ING. LUIGI MONTERISI	ING. VALERIO BAJETTI
A	EMISSIONE		DICEMBRE 2017	ING. LUCREZIA POLI	PROF. ING. LUIGI MONTERISI	ING. VALERIO BAJETTI
REV.	DESCRIZIONE		DATA	REDATTO	VERIFICATO	APPROVATO

PROFILO Ramo1\_R08

SEZIONE Ramo1 - R08 - 0

PROGRESSIVA -1.00

A RILEVATO	m <sup>2</sup>	7.30
AR ARIDO	m <sup>2</sup>	6.71
AS ARIDO SCOTICO	m <sup>2</sup>	1.33
BO BONIFICA	m <sup>2</sup>	6.91
D BASE	m <sup>2</sup>	2.44
DE DEMOLIZIONE	m <sup>2</sup>	10.45
G FONDAZIONE	m <sup>2</sup>	5.20
H MIST. GRAN. COMPATTA	m <sup>2</sup>	0.35
SC SCOTICO	m <sup>2</sup>	1.71
V VEGETALE	m <sup>2</sup>	2.03
a USURA	m	23.31
c BINDER	m	23.31



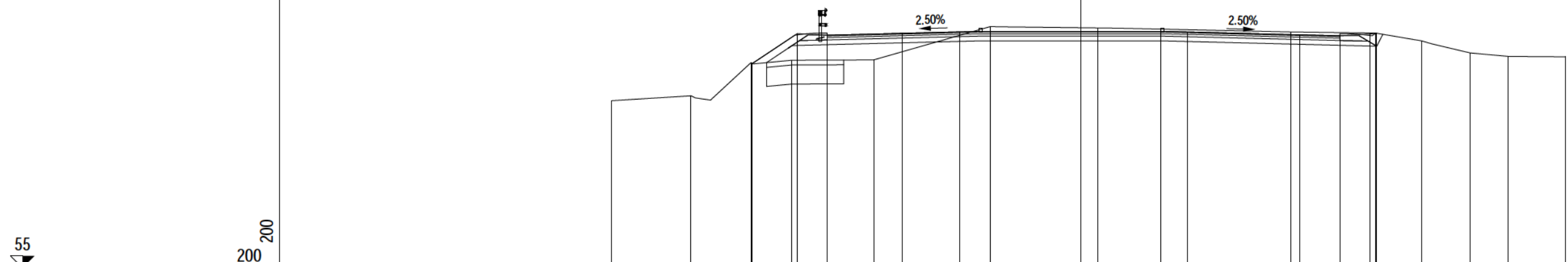
PROGRESSIVE TERRENO	-20.00	-16.56	-15.45	-14.35	-13.23	-11.00		-3.76	0.73	2.83		8.62	12.85	14.89	16.04	17.12	18.65	20.00
PARZIALI TERRENO		3.44	1.11	1.10	1.12	2.23	7.24		4.49	2.10	5.79	4.23	2.04	1.15	1.08	1.53	1.35	
QUOTE TERRENO	61.97	62.16	61.96	62.99	63.05	63.06		65.13	65.07	65.05		64.92	64.85	64.50	64.22	64.01	63.88	63.86
PROGRESSIVE PROGETTO		-16.67			-12.76	-11.51	-7.91		0.00			9.96	11.80	13.05	14.53			
PARZIALI PROGETTO			3.91		1.25	3.60		7.91		9.96		1.84	1.25	1.48				
QUOTE PROGETTO		62.16			64.76	64.69	64.78		64.98			64.73	64.69	64.75	64.57			

PROFILO Ramo1\_R08

SEZIONE Ramo1 - R08 - 1

PROGRESSIVA 0.03

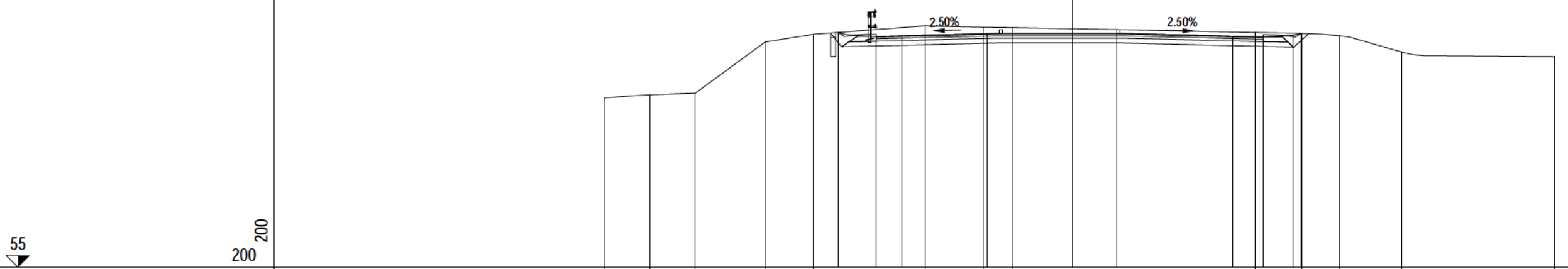
A RILEVATO	m <sup>2</sup>	3.47
AR ARIDO	m <sup>2</sup>	2.59
AS ARIDO SCOTICO	m <sup>2</sup>	0.65
BO BONIFICA	m <sup>2</sup>	2.59
D BASE	m <sup>2</sup>	2.19
DE DEMOLIZIONE	m <sup>2</sup>	9.23
G FONDAZIONE	m <sup>2</sup>	4.84
H MIST. GRAN. COMPATTA	m <sup>2</sup>	0.37
SC SCOTICO	m <sup>2</sup>	0.65
V VEGETALE	m <sup>2</sup>	1.02
a USURA	m	13.73
c BINDER	m	21.50



PROGRESSIVE TERRENO	-19.68	-16.33	-13.81	-12.10	-8.67	-3.79	0.71	8.81	12.39	14.30	16.34	17.94	20.32	
PARZIALI TERRENO	3.35	2.52	1.71	3.43	4.88	4.50	8.10	3.58	1.91	2.04	1.60	2.38		
QUOTE TERRENO	62.02	62.23	63.62	63.72	63.73	65.13	65.08	64.91	64.86	64.53	64.03	63.88	63.86	
PROGRESSIVE PROGETTO			-13.76	-11.88	-10.63	-7.48	-5.08	0.00	3.35	4.47	9.18	10.87	12.12	12.39
PARZIALI PROGETTO			1.88	1.25	3.15	2.40	5.08	3.35	1.12	4.71	1.69	1.25	0.27	
QUOTE PROGETTO			63.58	64.84	64.77	64.85	64.91	64.93	64.93	64.91	64.79	64.75	64.81	64.86

PROFILO Ramo1\_R08  
 SEZIONE Ramo1 - R08 - 2  
 PROGRESSIVA 4.62

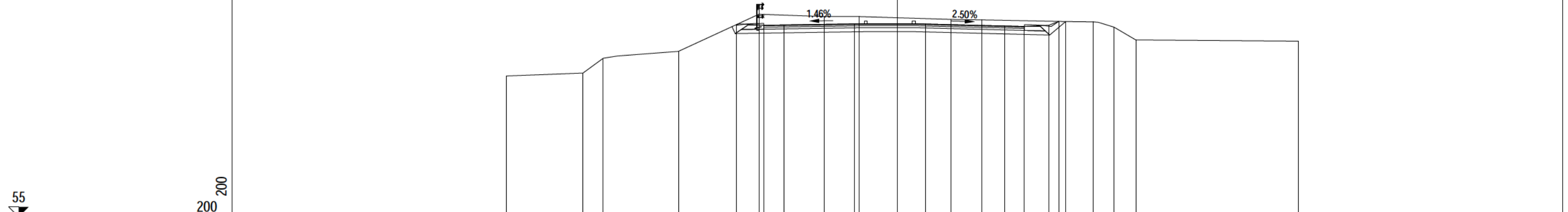
AR ARIDO m<sup>2</sup> 0.18  
 AS ARIDO SCOTICO m<sup>2</sup> 0.01  
 BO BONIFICA m<sup>2</sup> 0.18  
 D BASE m<sup>2</sup> 1.63  
 DE DEMOLIZIONE m<sup>2</sup> 12.20  
 G FONDAZIONE m<sup>2</sup> 3.76  
 H MIST. GRAN. COMPATTA m<sup>2</sup> 0.41  
 SC SCOTICO m<sup>2</sup> 0.04  
 V VEGETALE m<sup>2</sup> 0.57  
 a USURA m 11.20  
 c BINDER m 16.28



PROGRESSIVE TERRENO	-19.70	-17.77	-15.86	-12.92	-10.88		-6.19	-3.73	-2.52		7.69	9.68	11.26	13.86	20.30		
PARZIALI TERRENO		1.93	1.91	2.94	2.04		4.69	2.46	1.21	10.21		1.99	1.58	2.60	6.44		
QUOTE TERRENO	62.13	62.26	62.33	64.48	64.81		65.16	65.11	65.09		64.89	64.84	64.75	64.06	63.87		
PROGRESSIVE PROGETTO							-9.85	-8.24	-7.15	-3.58	0.00	1.86		6.75	8.04	9.29	9.62
PARZIALI PROGETTO							1.61	1.09	3.57		3.58	1.86	4.89	1.29	1.25	0.33	
QUOTE PROGETTO							64.89	64.72	64.74		64.83	64.85	64.85	64.73	64.69	64.76	64.84

PROFILO Ramo1\_R08  
 SEZIONE Ramo1 - R08 - 3  
 PROGRESSIVA 12.21

D BASE m<sup>2</sup> 1.32  
 DE DEMOLIZIONE m<sup>2</sup> 12.21  
 G FONDAZIONE m<sup>2</sup> 3.09  
 H MIST. GRAN. COMPATTA m<sup>2</sup> 0.40  
 V VEGETALE m<sup>2</sup> 0.82  
 a USURA m 10.59  
 c BINDER m 13.16



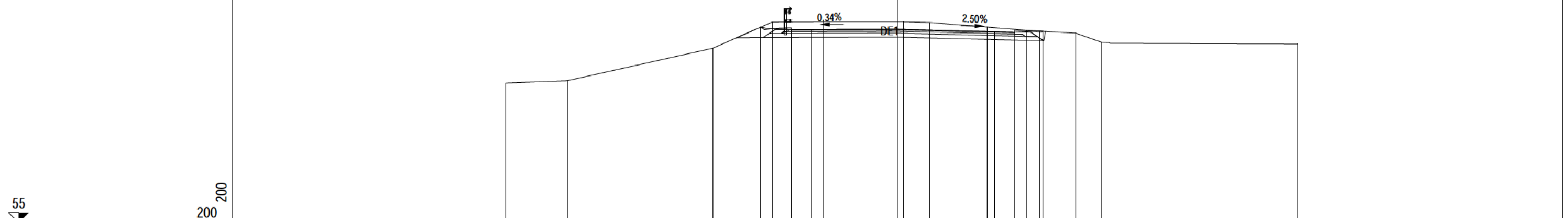
PROGRESSIVE TERRENO	-19.73	-15.87	-14.84	-11.04	-6.98	-3.68	-1.90	2.73	4.29	8.50	9.91	10.96	12.06	20.27
PARZIALI TERRENO		3.86	1.03	3.80	4.06	3.30	1.78	4.63	1.56	4.21	1.41	1.05	1.10	8.21
QUOTE TERRENO	62.12	62.27	63.02	63.36	65.24	65.12	65.12	64.98	64.95	64.87	64.85	64.58	63.94	63.88
PROGRESSIVE PROGETTO					-8.13	-6.73	-5.72	-2.16	0.00	1.42	5.43	6.43	7.68	8.16
PARZIALI PROGETTO					1.40	1.01	3.56	2.16	1.42	4.01	1.00	1.25	0.48	
QUOTE PROGETTO					64.71	64.68	64.70	64.75	64.76	64.75	64.65	64.62	64.69	64.88

PROFILO Ramo1\_R08

SEZIONE Ramo1 - R08 - 4

PROGRESSIVA 20.03

D BASE m<sup>2</sup> 1.27  
 DE DEMOLIZIONE m<sup>2</sup> 10.56  
 G FONDAZIONE m<sup>2</sup> 2.81  
 H MIST. GRAN. COMPATTA m<sup>2</sup> 0.31  
 V VEGETALE m<sup>2</sup> 0.52  
 a USURA m 11.29  
 c BINDER m 11.29



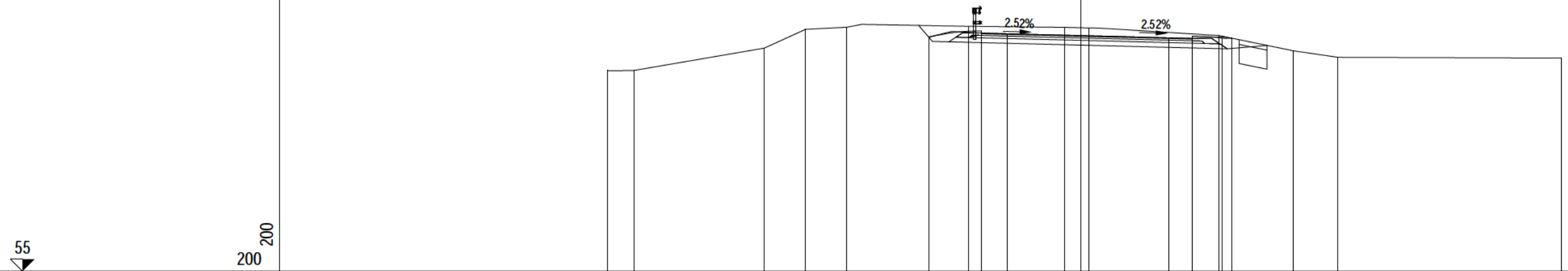
PROGRESSIVE TERRENO			-19.76	-16.66			-9.31	-6.29	-3.70	0.33	1.64	4.54	6.55	9.02	10.32			20.24
PARZIALI TERRENO			3.10		7.35		3.02	2.59	4.03	1.31	2.90	2.01	2.47	1.30		9.92		
QUOTE TERRENO		62.06	62.18		63.82	65.14	65.16		65.15	65.11	64.88	64.72	64.58	64.12		64.03		
PROGRESSIVE PROGETTO						-6.89	-5.35	-4.32		0.00		4.94	5.94	7.19	7.36			
PARZIALI PROGETTO						1.54	1.03		4.32		4.94	1.00	1.25	0.17				
QUOTE PROGETTO						64.88	64.76	64.76		64.77		64.65	64.63	64.69	64.67			

PROFILO Ramo1\_R08

SEZIONE Ramo1 - R08 - 5

PROGRESSIVA 40.03

AR ARIDO	m <sup>2</sup>	0.92
AS ARIDO SCOTICO	m <sup>2</sup>	0.07
BO BONIFICA	m <sup>2</sup>	0.95
D BASE	m <sup>2</sup>	0.93
DE DEMOLIZIONE	m <sup>2</sup>	8.59
G FONDAZIONE	m <sup>2</sup>	2.26
H MIST. GRAN. COMPATTA	m <sup>2</sup>	0.28
SC SCOTICO	m <sup>2</sup>	0.23
V VEGETALE	m <sup>2</sup>	0.84
a USURA	m	8.84
c BINDER	m	8.84



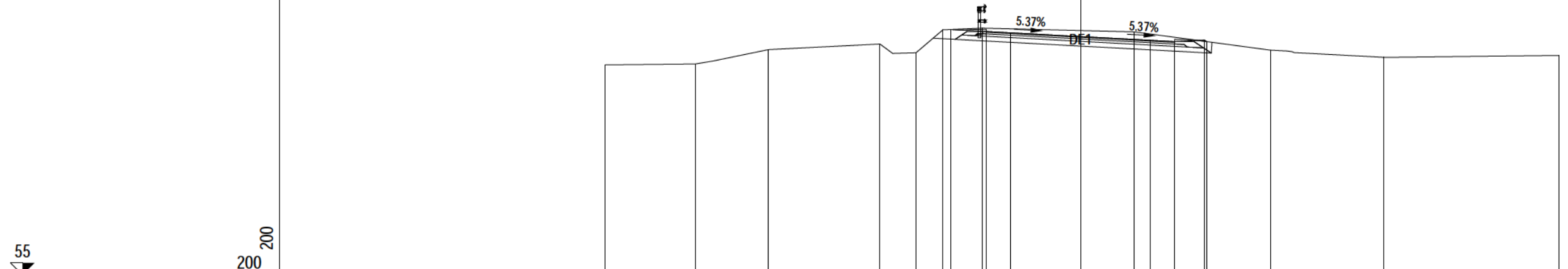
PROGRESSIVE TERRENO		-19.84	-18.73		-13.26	-11.52	-9.80		-4.71	-0.65	0.37		5.82	8.92	10.79		20.16
PARZIALI TERRENO		1.11		5.47	1.74	1.72		5.09		4.06	1.02		5.45	3.10	1.87		9.37
QUOTE TERRENO		63.43	63.42		64.36	65.15	65.24		65.28	65.23	65.21		64.89	64.25	63.98		63.94
PROGRESSIVE PROGETTO									-6.37	-4.15	-3.07		0.00				
PARZIALI PROGETTO									2.22	1.08	3.07		3.69				
QUOTE PROGETTO									64.83	64.99	64.97		64.89	64.80	64.77	64.84	64.78

PROFILO Ramo1\_R08

SEZIONE Ramo1 - R08 - 6

PROGRESSIVA 60.03

D BASE m<sup>2</sup> 0.90  
 DE DEMOLIZIONE m<sup>2</sup> 6.69  
 G FONDAZIONE m<sup>2</sup> 2.09  
 H MIST. GRAN. COMPATTA m<sup>2</sup> 0.30  
 V VEGETALE m<sup>2</sup> 0.73  
 a USURA m 7.90  
 c BINDER m 7.92



PROGRESSIVE TERRENO	-19.92	-16.15	-13.08	-8.41	-6.89	-5.77	-4.10	2.26	7.96	12.71	20.08		
PARZIALI TERRENO	3.77	3.07	4.67	1.52	1.12	1.67	6.36	5.70	4.75	7.37			
QUOTE TERRENO	63.82	63.85	64.46	64.69	64.33	65.29	65.36	65.20	64.44	64.13	64.21		
PROGRESSIVE PROGETTO						-5.43	-3.95	-2.93	0.00	2.93	3.95	5.20	5.30
PARZIALI PROGETTO						1.48	1.02	2.93	2.93	1.02	1.25	0.10	
QUOTE PROGETTO						65.30	65.22	65.16	65.01	64.85	64.79	64.86	64.79

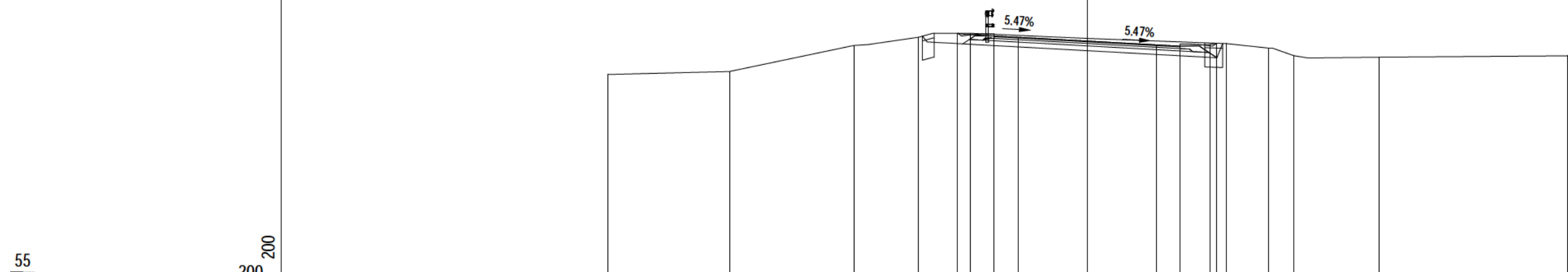


PROFILO Ramo1\_R08

SEZIONE Ramo1 - R08 - 7

PROGRESSIVA 80.03

AR ARIDO	m <sup>2</sup>	0.71
AS ARIDO SCOTICO	m <sup>2</sup>	0.01
BO BONIFICA	m <sup>2</sup>	0.99
D BASE	m <sup>2</sup>	0.86
DE DEMOLIZIONE	m <sup>2</sup>	5.74
G FONDAZIONE	m <sup>2</sup>	2.05
H MIST. GRAN. COMPATTA	m <sup>2</sup>	0.29
SC SCOTICO	m <sup>2</sup>	0.25
V VEGETALE	m <sup>2</sup>	0.60
a USURA	m	7.76
c BINDER	m	7.78



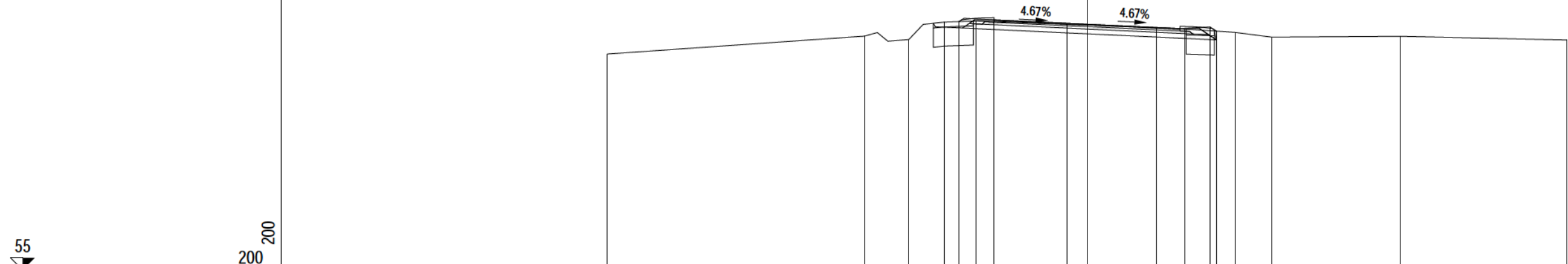
PROGRESSIVE TERRENO	-19.96	-14.90	-9.72	-7.03	-4.88	0.00	5.82	7.57	8.62	12.19	20.04	
PARZIALI TERRENO		5.06	5.18	2.69	2.15	4.88	5.82	1.75	1.05	3.57	7.85	
QUOTE TERRENO	63.73	63.86	64.94	65.28	65.45	65.23	65.02	64.83	64.51	64.45	64.51	
PROGRESSIVE PROGETTO					-5.40	-3.88	-2.88	0.00	2.88	3.88	5.13	5.41
PARZIALI PROGETTO					1.52	1.00	2.88	2.88	1.00	1.25	0.28	
QUOTE PROGETTO					65.45	65.33	65.28	65.12	64.97	64.91	64.98	65.03

PROFILO Ramo1\_R08

SEZIONE Ramo1 - R08 - 8

PROGRESSIVA 100.03

AR ARIDO	m <sup>2</sup>	2.01
AS ARIDO SCOTICO	m <sup>2</sup>	0.02
BO BONIFICA	m <sup>2</sup>	2.26
D BASE	m <sup>2</sup>	0.89
DE DEMOLIZIONE	m <sup>2</sup>	3.35
G FONDAZIONE	m <sup>2</sup>	2.06
H MIST. GRAN. COMPATTA	m <sup>2</sup>	0.29
SC SCOTICO	m <sup>2</sup>	0.60
V VEGETALE	m <sup>2</sup>	0.44
a USURA	m	7.74
c BINDER	m	7.74



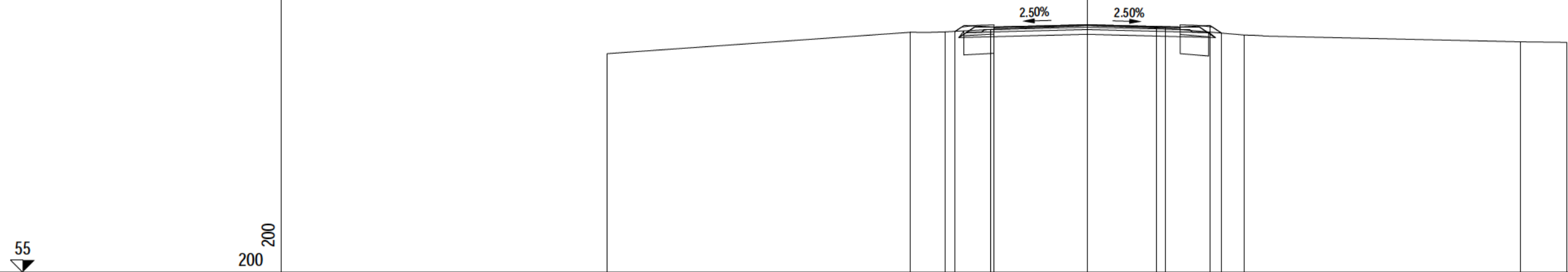
PROGRESSIVE TERRENO		-20.00		-9.27	-7.43	-5.96	-4.61		-0.84		4.06	6.18	7.71		13.05		20.00
PARZIALI TERRENO			10.73	1.84	1.47	1.35		3.77		4.90	2.12	1.53		5.34		6.95	
QUOTE TERRENO		64.00		64.74	64.60	65.33	65.38		65.24		65.04	64.90	64.70		64.74		64.58
PROGRESSIVE PROGETTO						-5.33	-3.87		0.00		2.87	5.12	5.39				
PARZIALI PROGETTO						1.46		3.87		2.87	2.25	0.27					
QUOTE PROGETTO						65.35	65.42		65.24		65.11	65.13	64.95				

PROFILO Ramo1\_R08

SEZIONE Ramo1 - R08 - 9

PROGRESSIVA 110.31

AR ARIDO	m <sup>2</sup>	1.78
B STERRO	m <sup>2</sup>	0.03
BO BONIFICA	m <sup>2</sup>	1.98
D BASE	m <sup>2</sup>	0.86
DE DEMOLIZIONE	m <sup>2</sup>	3.10
G FONDAZIONE	m <sup>2</sup>	2.06
H MIST. GRAN. COMPATTA	m <sup>2</sup>	0.30
SC SCOTICO	m <sup>2</sup>	0.48
V VEGETALE	m <sup>2</sup>	0.41
a USURA	m	7.74
c BINDER	m	7.74



PROGRESSIVE TERRENO		-20.00		-7.37	-5.92	-4.02	0.00	3.25	6.55		18.07	20.00
PARZIALI TERRENO			12.63	1.45	1.90	4.02	3.25	3.30		11.52	1.93	
QUOTE TERRENO		64.10		64.99	65.00	65.10	65.27	65.15	64.87		64.59	64.57
PROGRESSIVE PROGETTO				-5.49	-3.87	0.00	2.87	5.12	5.60			
PARZIALI PROGETTO				1.62	3.87	2.87	2.25	0.48				
QUOTE PROGETTO				65.02	65.20	65.30	65.23	65.27	64.95			