

**S.S. N. 9 "VIA EMILIA"**  
**VARIANTE DI CASALPUSTERLENGO ED ELIMINAZIONE**  
**PASSAGGIO A LIVELLO SULLA S.P. EX S.S. N.234**  
**PROGETTO ESECUTIVO**

  Ing. Renato Vaira (Ordine degli Ingg. di Torino e Provincia n° 4663 W)	ING. RENATO DEL PRETE  Ing. Renato Del Prete Ordine degli Ingg. di Bari e provincia n° 5073	DOTT. GEOL. DANILO GALLO  Dott. Geol. Danilo Gallo Ordine dei Geologi della Regione Puglia n° 588	INTEGRAZIONE PRESTAZIONI	PROGETTISTA
			Ing. Renato Del Prete	Ing. Valerio Bajetti (I.T. S.r.l.)
  Ing. Valerio Bajetti Ordine degli Ingg. di Roma e provincia n° A-26211	SETAC Srl Servizi & Engineering Trasporti Ambiente Costruzioni  Prof. Ing. Luigi Monterisi Ordine degli Ingg. di Bari e provincia n° 1771	 E&G Engineering & Graphics S.r.l.  Ing. Gabriele Incecchi Ordine degli Ingg. di Roma e provincia n° A-12102	PROGETTAZIONE STRADALE	PROGETTAZIONE IDRAULICA
			Ing. Gaetano Ranieri (Ga&M S.r.l.)	Ing. Fabrizio Bajetti (I.T. S.r.l.)
 SOCIETA' DESIGNATA: GA&M  Prof. Ing. Matteo Ranieri Ordine degli Ingg. di Bari e provincia n° 1137	ECOPLAN Arch. Nicoletta Frattini Ordine degli Arch. di Torino e provincia n° A-8433	ARKE' INGEGNERIA s.r.l. Ing. Gioacchino Angarano Ordine degli Ingg. di Bari e provincia n° 5970	PROGETTAZIONE OPERE D'ARTE MAGGIORI	PROGETTAZIONE OPERE D'ARTE MINORI
			Ing. Renato Vaira (Studio Corona S.r.l.)	Ing. Nicola Ligas (I.T. S.r.l.)
VISTO: IL RESPONSABILE DEL PROCEDIMENTO    Dott. Ing. Fabrizio CARDONE	IL RESPONSABILE DELLA INTEGRAZIONE DELLE PRESTAZIONI SPECIALISTICHE    Ing. Renato DEL PRETE	PROGETTISTA    Ing. Valerio BAJETTI	GEOLOGO    Dott. Danilo GALLO	IL COORDINATORE DELLA SICUREZZA IN FASE DI PROGETTAZIONE    Ing. Gaetano RANIERI
Prof. Ing. Matteo Ranieri Ordine degli Ingg. di Bari e provincia n° 1137	Arch. Nicoletta Frattini Ordine degli Arch. di Torino e provincia n° A-8433	Ing. Gioacchino Angarano Ordine degli Ingg. di Bari e provincia n° 5970	GEOLOGIA	GEOTECNICA
			Dott. Danilo Gallo	Ing. Gianfranco Sodero (Studio Corona S.r.l.)
Dott. Emilio Macchi (ECOPLAN S.r.l.)	Ing. Gaetano Ranieri (Ga&M S.r.l.)			

VISTO: IL RESPONSABILE DEL PROCEDIMENTO    Dott. Ing. Fabrizio CARDONE	IL RESPONSABILE DELLA INTEGRAZIONE DELLE PRESTAZIONI SPECIALISTICHE    Ing. Renato DEL PRETE	PROGETTISTA    Ing. Valerio BAJETTI	GEOLOGO    Dott. Danilo GALLO	IL COORDINATORE DELLA SICUREZZA IN FASE DI PROGETTAZIONE    Ing. Gaetano RANIERI
--	---	--	---	---

**DB23**

**D - DB - ASSE SECONDARIO 2**

SEZIONI TRASVERSALI RAMO3 (R08)

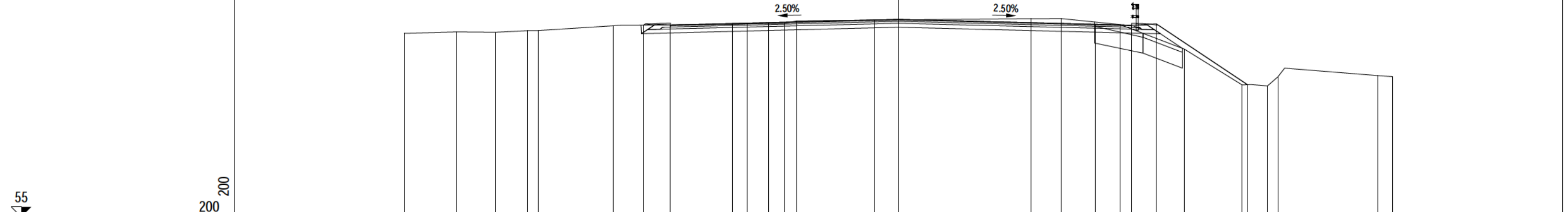
CODICE PROGETTO			NOME FILE		REVISIONE	SCALA:
PROGETTO	LIV. PROG.	N. PROG.	S02PS00TRASZ01-10_B.dwg			
COMI	E	1701	CODICE ELAB.	S02PS00TRASZ10	B	1:200
D						
C						
B	EMISSIONE A SEGUITO DI ISTRUTTORIA		LUGLIO 2018	ING. LUCREZIA POLI	PROF. ING. LUIGI MONTERISI	ING. VALERIO BAJETTI
A	EMISSIONE		DICEMBRE 2017	ING. LUCREZIA POLI	PROF. ING. LUIGI MONTERISI	ING. VALERIO BAJETTI
REV.	DESCRIZIONE		DATA	REDATTO	VERIFICATO	APPROVATO

PROFILO Ramo 3\_R08

SEZIONE Ramo 3 - R08 - 0

PROGRESSIVA -1.00

A RILEVATO	m <sup>2</sup>	0.31
AR ARIDO	m <sup>2</sup>	3.39
AS ARIDO SCOTICO	m <sup>2</sup>	0.50
BO BONIFICA	m <sup>2</sup>	3.61
D BASE	m <sup>2</sup>	2.33
DE DEMOLIZIONE	m <sup>2</sup>	10.42
G FONDAZIONE	m <sup>2</sup>	5.20
H MIST. GRAN. COMPATTA	m <sup>2</sup>	0.35
SC SCOTICO	m <sup>2</sup>	1.11
V VEGETALE	m <sup>2</sup>	1.69
a USURA	m	23.32
c BINDER	m	23.32



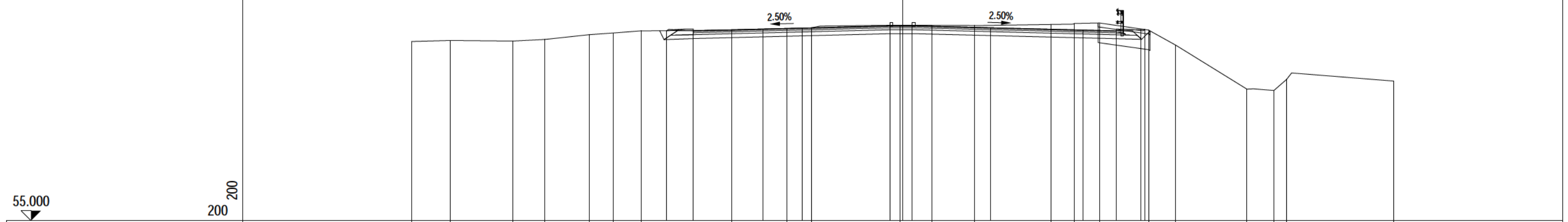
PROGRESSIVE TERRENO	-25.00	-22.33	-20.39	-18.76	-18.21	-14.42	-8.39	-6.55	-5.74	-5.12	-1.20	6.73	8.26	11.22	14.47	17.40	18.68	19.21	24.26	25.00
PARZIALI TERRENO	2.67	1.94	1.63	0.55	3.79	6.03	1.84	0.81	0.62	3.92	7.93	1.53	2.96	3.25	2.93	1.28	0.53	5.05	0.74	
QUOTE TERRENO	64.27	64.35	64.33	64.41	64.41	64.66	64.73	64.78	64.78	64.90	64.94	65.02	65.02	64.72	63.48	61.67	61.62	62.08	62.14	62.08
PROGRESSIVE PROGETTO						-12.88	-11.52	-7.65			0.00			9.96	11.80	13.05				
PARZIALI PROGETTO						1.36	3.87			7.65			9.96	1.84	1.25	4.62				
QUOTE PROGETTO						64.69	64.69	64.79			64.98			64.73	64.69	64.75				

PROFILO Ramo 3\_R08

SEZIONE Ramo 3 - R08 - 1

PROGRESSIVA 0.01

AR ARIDO	m <sup>2</sup>	1.06
AS ARIDO SCOTICO	m <sup>2</sup>	0.01
BO BONIFICA	m <sup>2</sup>	2.11
D BASE	m <sup>2</sup>	2.16
DE DEMOLIZIONE	m <sup>2</sup>	10.87
G FONDAZIONE	m <sup>2</sup>	4.83
H MIST. GRAN. COMPATTA	m <sup>2</sup>	0.37
SC SCOTICO	m <sup>2</sup>	0.55
V VEGETALE	m <sup>2</sup>	0.58
a USURA	m	20.26
c BINDER	m	21.55



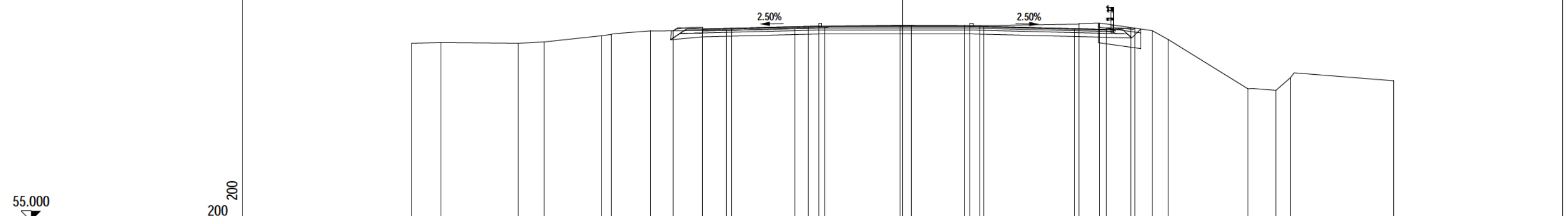
PROGRESSIVE TERRENO	-25.00	-23.01	-19.85	-18.19	-15.95	-14.70	-13.29	-8.70	-5.88	-4.61	-0.13	1.49	3.68	7.56	8.74	10.03	12.53	13.92	17.54	18.91	19.56	25.00
PARZIALI TERRENO	1.99	3.16	1.66	2.24	1.25	1.41	4.59	2.82	1.27	4.48	1.62	2.19	3.88	1.18	1.29	2.50	1.39	3.62	1.37	0.65	5.44	
QUOTE TERRENO	64.13	64.19	64.15	64.24	64.48	64.57	64.68	64.72	64.79	64.83	64.97	64.96	64.95	65.00	65.02	65.08	64.72	63.95	61.70	61.63	62.20	62.12
PROGRESSIVE PROGETTO							-12.00	-10.65	-7.11	-5.09	-0.64	0.00	0.50	4.48	9.20	10.90	12.15	12.35				
PARZIALI PROGETTO							1.35	3.54	2.02	4.45	0.64	0.50	3.98	4.72	1.70	1.25	0.20					
QUOTE PROGETTO							64.69	64.68	64.77	64.82	64.93	64.93	64.93	64.84	64.72	64.68	64.74	64.74				

PROFILO Ramo 3\_R08

SEZIONE Ramo 3 - R08 - 2

PROGRESSIVA 0.64

AR ARIDO	m <sup>2</sup>	0.98
AS ARIDO SCOTICO	m <sup>2</sup>	0.01
BO BONIFICA	m <sup>2</sup>	1.73
D BASE	m <sup>2</sup>	2.06
DE DEMOLIZIONE	m <sup>2</sup>	9.40
G FONDAZIONE	m <sup>2</sup>	4.68
H MIST. GRAN. COMPATTA	m <sup>2</sup>	0.35
SC SCOTICO	m <sup>2</sup>	0.43
V VEGETALE	m <sup>2</sup>	0.50
a USURA	m	12.72
c BINDER	m	20.57



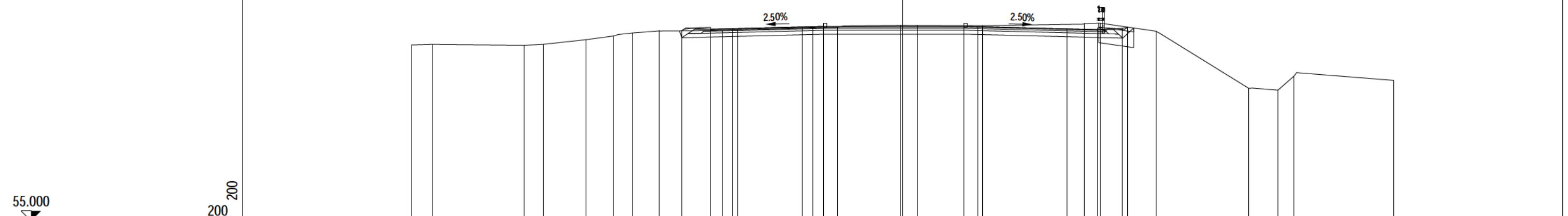
PROGRESSIVE TERRENO	-25.00	-23.48	-19.55	-18.24	-15.32	-14.83	-12.82	-8.95	-5.49	-3.94	-0.12	0.47	3.16	3.93	9.00	10.04	12.72	13.52	17.58	19.01	19.74	25.00
PARZIALI TERRENO	1.52	3.93	1.31	2.92	0.49	2.01	3.87	3.46	1.55	3.82	0.59	2.69	0.77	5.07	1.04	2.68	0.80	4.06	1.43	0.73	5.26	
QUOTE TERRENO	64.04	64.09	64.05	64.11	64.43	64.49	64.68	64.71	64.80	64.85	64.96	64.96	64.95	64.95	65.02	65.08	64.69	64.24	61.73	61.65	62.28	62.14
PROGRESSIVE PROGETTO							-11.66	-10.18	-8.71	-4.80	-4.26	0.00	3.44	4.15	8.77	10.39	11.64	11.84				
PARZIALI PROGETTO							1.48	1.47	3.91	0.54	4.26	3.44	0.71	4.62	1.62	1.25	0.20					
QUOTE PROGETTO							64.68	64.77	64.81	64.91	64.92	64.92	64.92	64.91	64.79	64.75	64.82	64.82				

PROFILO Ramo 3\_R08

SEZIONE Ramo 3 - R08 - 3

PROGRESSIVA 1.26

AR ARIDO	m <sup>2</sup>	0.78
AS ARIDO SCOTICO	m <sup>2</sup>	0.02
BO BONIFICA	m <sup>2</sup>	1.42
D BASE	m <sup>2</sup>	1.96
DE DEMOLIZIONE	m <sup>2</sup>	9.28
G FONDAZIONE	m <sup>2</sup>	3.65
H MIST. GRAN. COMPATTA	m <sup>2</sup>	0.15
SC SCOTICO	m <sup>2</sup>	0.36
V VEGETALE	m <sup>2</sup>	0.54
a USURA	m	12.41
c BINDER	m	19.71



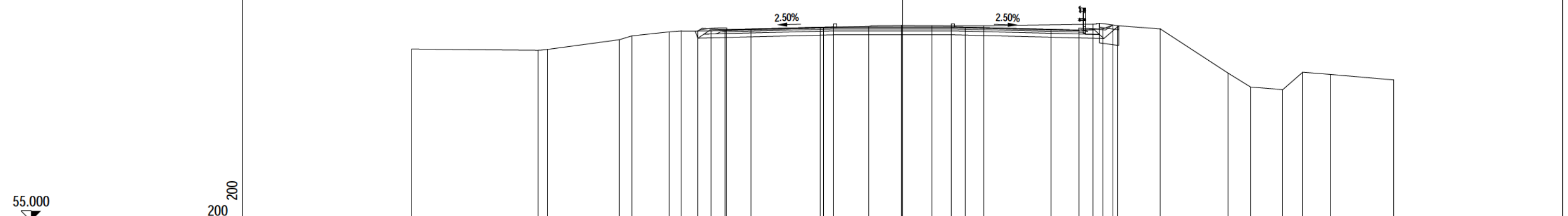
PROGRESSIVE TERRENO	-25.00	-23.94	-19.26	-18.29	-16.12	-14.71	-13.74	-12.37	-9.18	-8.64	-5.11	-3.29	-0.10	0.77	4.08	9.26	10.06	12.90	17.63	19.12	19.92	25.00
PARZIALI TERRENO	1.06	4.68	0.97	2.17	1.41	0.97	1.37	3.19	0.54	3.53	1.82	3.19	0.87	3.31	5.18	0.80	2.84	4.73	1.49	0.80	5.08	
QUOTE TERRENO	63.96	63.99	63.94	63.99	64.23	64.42	64.57	64.68	64.70	64.71	64.81	64.87	64.96	64.95	64.94	65.02	65.07	64.66	61.75	61.66	62.36	62.15
PROGRESSIVE PROGETTO								-11.24	-9.77	-8.38	-4.55	-4.01	0.00	3.14	3.84	8.38	9.94	11.19	11.48			
PARZIALI PROGETTO								1.47	1.39	3.83	0.54	4.01	3.14	0.70	4.54	1.56	1.25	0.29				
QUOTE PROGETTO								64.68	64.76	64.80	64.89	64.91	64.91	64.91	64.91	64.78	64.74	64.81	64.87			

PROFILO Ramo 3\_R08

SEZIONE Ramo 3 - R08 - 4

PROGRESSIVA 2.77

AR ARIDO	m <sup>2</sup>	0.50
AS ARIDO SCOTICO	m <sup>2</sup>	0.02
BO BONIFICA	m <sup>2</sup>	0.78
D BASE	m <sup>2</sup>	1.76
DE DEMOLIZIONE	m <sup>2</sup>	9.64
G FONDAZIONE	m <sup>2</sup>	4.07
H MIST. GRAN. COMPATTA	m <sup>2</sup>	0.15
SC SCOTICO	m <sup>2</sup>	0.20
V VEGETALE	m <sup>2</sup>	0.54
a USURA	m	11.76
c BINDER	m	17.92



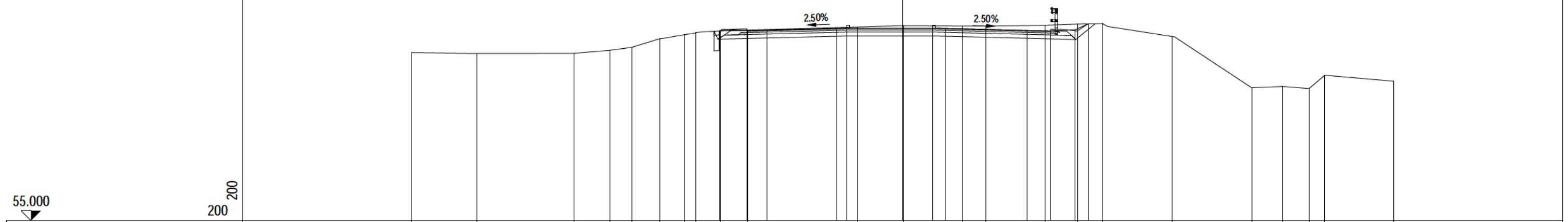
PROGRESSIVE TERRENO	-25.00	-18.56	-14.41	-11.89	-9.76	-4.19	-1.71	-0.06	1.51	4.14	9.70	13.13	16.58	19.36	21.78	25.00
PARZIALI TERRENO	6.44	3.66	1.89	1.50	4.83	2.48	1.65	1.57	2.63	5.56	1.26	2.17	3.45	1.63	1.42	3.22
QUOTE TERRENO	63.75	63.69	64.23	64.63	64.68	64.83	64.91	64.95	64.94	64.93	65.02	64.78	62.53	61.68	62.55	62.18
PROGRESSIVE PROGETTO					-10.40	-8.95	-7.71	-4.03	0.00	2.50	7.55	8.97	10.22	10.71		
PARZIALI PROGETTO					1.45	1.24	3.68	0.52	2.50	0.68	4.37	1.42	1.25	0.49		
QUOTE PROGETTO					64.67	64.74	64.77	64.86	64.88	64.88	64.75	64.72	64.79	64.98		

PROFILO Ramo 3\_R08

SEZIONE Ramo 3 - R08 - 5

PROGRESSIVA 5.89

- AR ARIDO m<sup>2</sup> 0.18
- AS ARIDO SCOTICO m<sup>2</sup> 0.01
- BO BONIFICA m<sup>2</sup> 0.20
- D BASE m<sup>2</sup> 1.55
- DE DEMOLIZIONE m<sup>2</sup> 9.90
- G FONDAZIONE m<sup>2</sup> 3.58
- H MIST. GRAN. COMPATTA m<sup>2</sup> 0.33
- SC SCOTICO m<sup>2</sup> 0.05
- V VEGETALE m<sup>2</sup> 0.73
- a USURA m 10.96
- c BINDER m 15.47



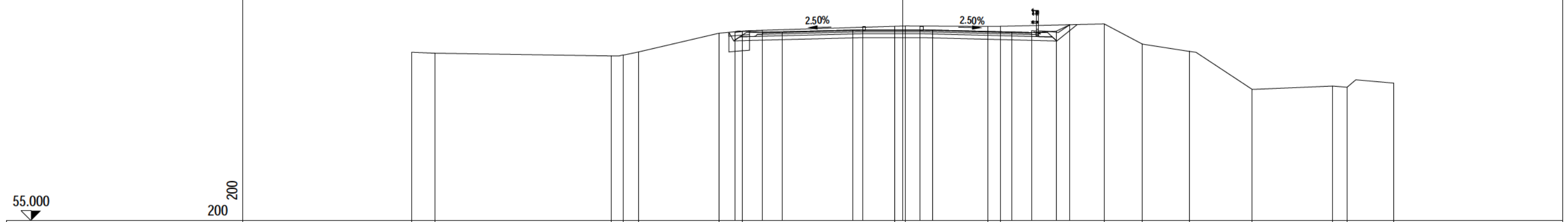
PROGRESSIVE TERRENO	-25.00	-21.66	-16.71	-14.90	-13.79	-12.36	-11.10	-10.51	-9.27	-7.89	-2.30	0.04	3.05	4.25	7.27	8.91	10.17	13.72	17.78	19.37	20.70	21.50	25.00
PARZIALI TERRENO	3.34	4.95	1.81	1.11	1.43	1.26	0.59	1.24	1.38	5.59	2.34	3.01	1.20	3.02	1.64	1.26	3.55	4.06	1.59	1.33	0.80	3.50	
QUOTE TERRENO	63.57	63.52	63.53	63.68	63.83	64.27	64.48	64.58	64.67	64.72	64.87	64.94	64.92	64.92	64.96	65.02	65.05	64.39	61.77	61.84	61.73	62.41	62.11
PROGRESSIVE PROGETTO									-9.30	-7.92	-6.90	-3.34	-2.83	0.00	1.53	2.19	6.33	7.55	8.80	9.45			
PARZIALI PROGETTO									1.38	1.02	3.56	0.51	2.83	1.53	0.66	4.14	1.22	1.25	0.65				
QUOTE PROGETTO								64.67	64.69	64.71	64.80	64.81	64.81	64.81	64.80	64.70	64.67	64.74	65.03				

PROFILO Ramo 3\_R08

SEZIONE Ramo 3 - R08 - 6

PROGRESSIVA 10.15

AR ARIDO	m <sup>2</sup>	0.61
AS ARIDO SCOTICO	m <sup>2</sup>	0.01
BO BONIFICA	m <sup>2</sup>	0.84
D BASE	m <sup>2</sup>	1.38
DE DEMOLIZIONE	m <sup>2</sup>	9.80
G FONDAZIONE	m <sup>2</sup>	3.22
H MIST. GRAN. COMPATTA	m <sup>2</sup>	0.34
SC SCOTICO	m <sup>2</sup>	0.22
V VEGETALE	m <sup>2</sup>	0.74
a USURA	m	10.61
c BINDER	m	13.70



PROGRESSIVE TERRENO	-25.00	-23.80		-14.81	-14.22	-13.44		-9.33	-8.15		-0.39	0.15	4.33	4.99		10.28	12.21	14.60	17.81	21.89	22.64	25.00
PARZIALI TERRENO	1.20		8.99	0.59	0.78		4.11	1.18		7.76	0.54		4.18	0.66		5.29	1.93	2.39	3.21	4.08	0.75	2.36
QUOTE TERRENO	63.59	63.54		63.40	63.45	63.60		64.56	64.66		64.91	64.92	64.90	64.91		65.03	64.00	63.63	61.69	61.86	61.80	62.01
PROGRESSIVE PROGETTO								-8.52	-7.12	-6.10		-2.54	-2.04	0.00	0.90	1.55		5.56	6.58	7.83	8.53	
PARZIALI PROGETTO								1.40	1.02		3.56	0.50	2.04	0.90	0.65		4.01	1.02	1.25	0.70		
QUOTE PROGETTO								64.63	64.60	64.63		64.72	64.73	64.73	64.73	64.72		64.62	64.59	64.66	64.99	

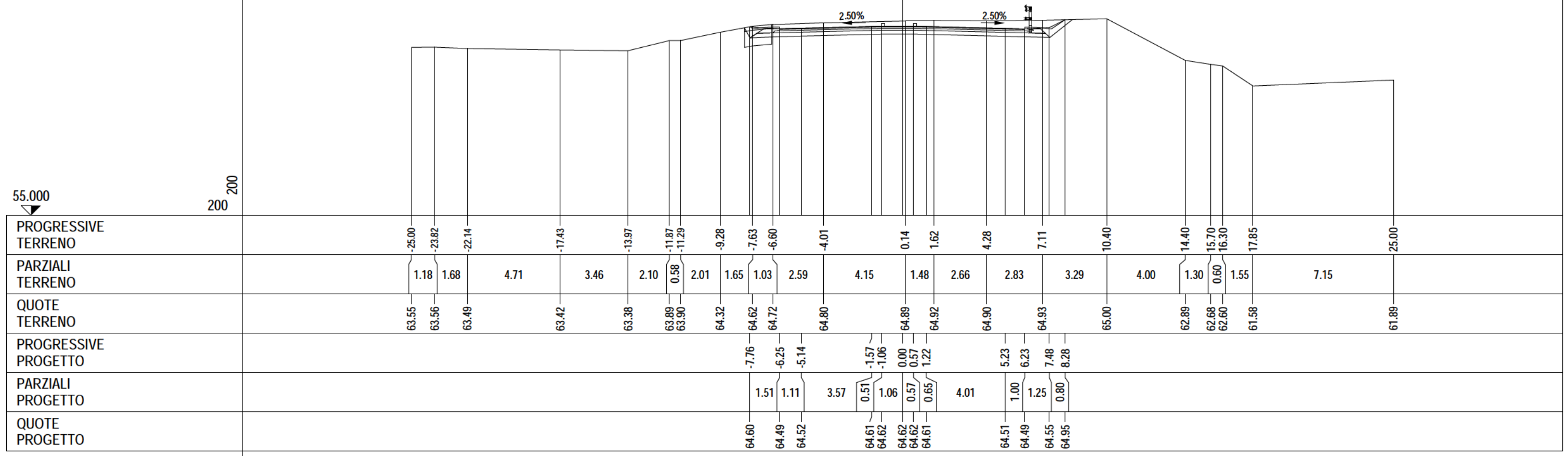


PROFILO Ramo 3\_R08

SEZIONE Ramo 3 - R08 - 7

PROGRESSIVA 15.43

AR ARIDO	m <sup>2</sup>	0.64
AS ARIDO SCOTICO	m <sup>2</sup>	0.01
BO BONIFICA	m <sup>2</sup>	1.12
D BASE	m <sup>2</sup>	1.25
DE DEMOLIZIONE	m <sup>2</sup>	21.95
G FONDAZIONE	m <sup>2</sup>	3.03
H MIST. GRAN. COMPATTA	m <sup>2</sup>	0.33
SC SCOTICO	m <sup>2</sup>	0.27
V VEGETALE	m <sup>2</sup>	0.79
a USURA	m	10.70
c BINDER	m	12.48

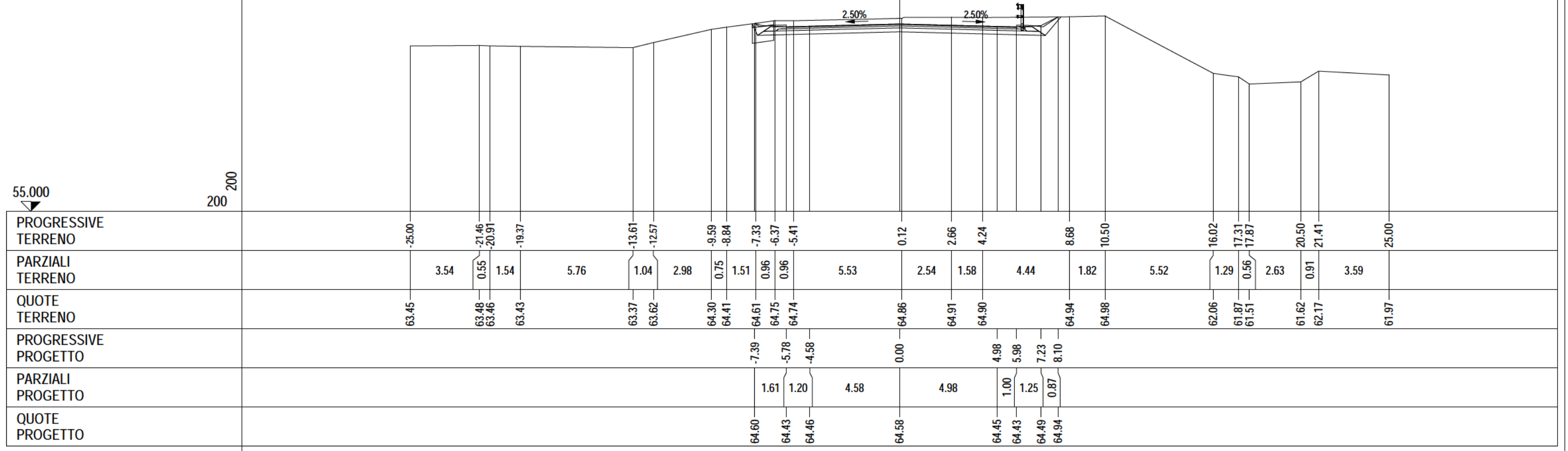


PROFILO Ramo 3\_R08

SEZIONE Ramo 3 - R08 - 8

PROGRESSIVA 19.36

AR ARIDO	m <sup>2</sup>	0.44
AS ARIDO SCOTICO	m <sup>2</sup>	0.01
BO BONIFICA	m <sup>2</sup>	0.87
D BASE	m <sup>2</sup>	1.18
DE DEMOLIZIONE	m <sup>2</sup>	10.98
G FONDAZIONE	m <sup>2</sup>	2.88
H MIST. GRAN. COMPATTA	m <sup>2</sup>	0.34
SC SCOTICO	m <sup>2</sup>	0.22
V VEGETALE	m <sup>2</sup>	0.77
a USURA	m	11.76
c BINDER	m	11.76



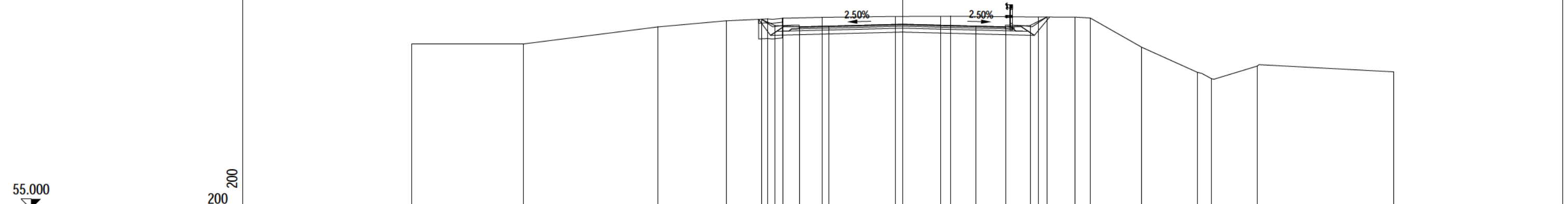


PROFILO Ramo 3\_R08

SEZIONE Ramo 3 - R08 - 10

PROGRESSIVA 59.36

AR ARIDO	m <sup>2</sup>	0.44
AS ARIDO SCOTICO	m <sup>2</sup>	0.02
BO BONIFICA	m <sup>2</sup>	0.97
D BASE	m <sup>2</sup>	1.06
DE DEMOLIZIONE	m <sup>2</sup>	11.36
G FONDAZIONE	m <sup>2</sup>	2.60
H MIST. GRAN. COMPATTA	m <sup>2</sup>	0.32
SC SCOTICO	m <sup>2</sup>	0.24
V VEGETALE	m <sup>2</sup>	0.88
a USURA	m	10.50
c BINDER	m	10.50



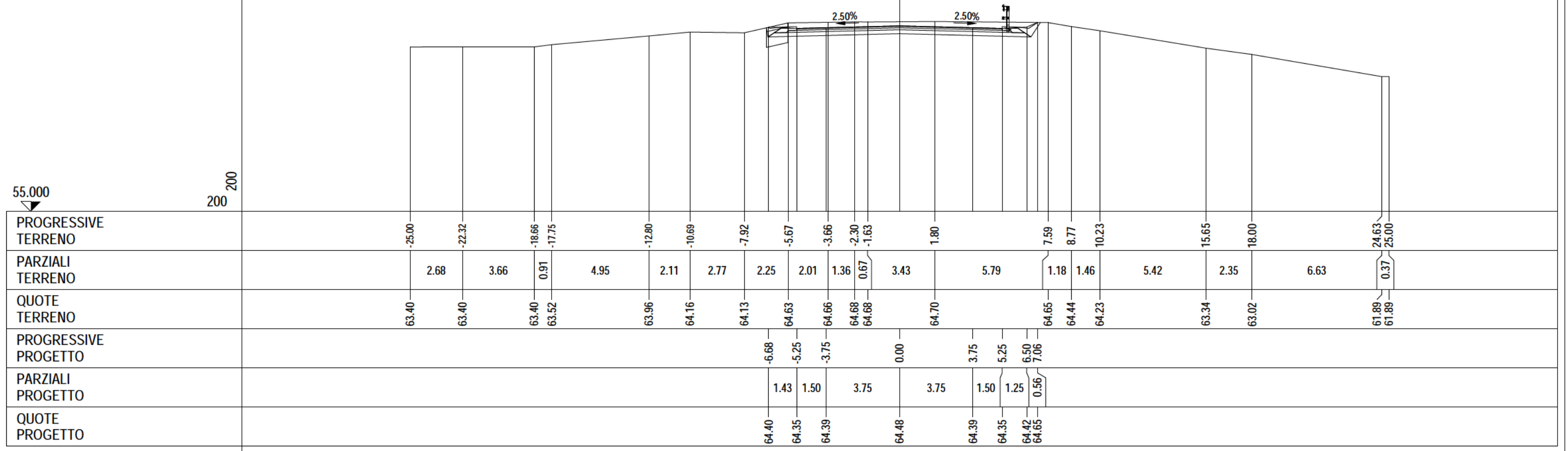
PROGRESSIVE TERRENO	-25.00	-19.30	-12.45	-8.97	-6.87	-6.08	-4.10	-0.35	1.95	2.45	6.94	8.78	9.56	12.19	15.01	15.74	18.05	25.00
PARZIALI TERRENO		5.70	6.85	3.48	2.10	0.79	1.98	3.75	2.30	0.50	4.49	1.84	0.78	2.63	2.82	0.73	2.31	6.95
QUOTE TERRENO	63.40	63.40	64.27	64.58	64.68	64.71	64.76	64.80	64.81	64.82	64.77	64.77	64.73	63.23	61.96	61.63	62.27	61.98
PROGRESSIVE PROGETTO					-7.18	-6.50	-5.25	-3.75	0.00		3.75	5.25	6.50	7.35				
PARZIALI PROGETTO					0.68	1.25	1.50	3.75		3.75	1.50	1.25	0.85					
QUOTE PROGETTO					64.66	64.34	64.27	64.31	64.41		64.31	64.27	64.34	64.77				

PROFILO Ramo 3\_R08

SEZIONE Ramo 3 - R08 - 11

PROGRESSIVA 79.36

AR ARIDO	m <sup>2</sup>	0.47
AS ARIDO SCOTICO	m <sup>2</sup>	0.00
BO BONIFICA	m <sup>2</sup>	0.87
D BASE	m <sup>2</sup>	1.04
DE DEMOLIZIONE	m <sup>2</sup>	8.52
G FONDAZIONE	m <sup>2</sup>	2.62
H MIST. GRAN. COMPATTA	m <sup>2</sup>	0.32
SC SCOTICO	m <sup>2</sup>	0.22
V VEGETALE	m <sup>2</sup>	0.78
a USURA	m	10.50
c BINDER	m	10.50

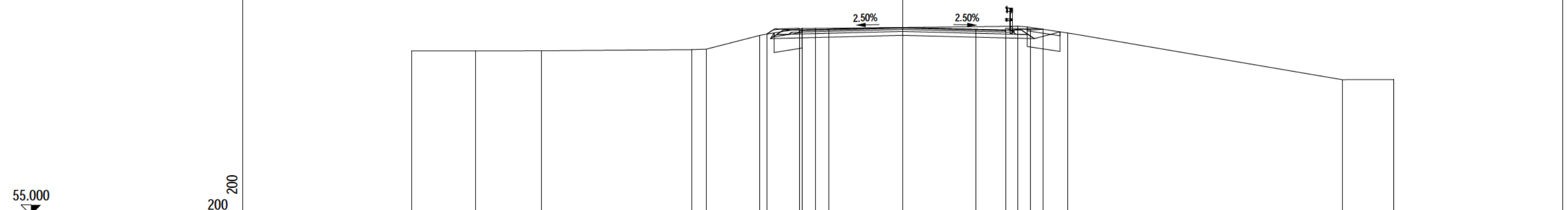


PROFILO Ramo 3\_R08

SEZIONE Ramo 3 - R08 - 12

PROGRESSIVA 99.36

AR ARIDO	m <sup>2</sup>	3.22
AS ARIDO SCOTICO	m <sup>2</sup>	0.05
BO BONIFICA	m <sup>2</sup>	2.49
D BASE	m <sup>2</sup>	1.06
DE DEMOLIZIONE	m <sup>2</sup>	5.49
G FONDAZIONE	m <sup>2</sup>	2.62
H MIST. GRAN. COMPATTA	m <sup>2</sup>	0.32
SC SCOTICO	m <sup>2</sup>	0.62
V VEGETALE	m <sup>2</sup>	0.73
a USURA	m	10.50
c BINDER	m	10.50



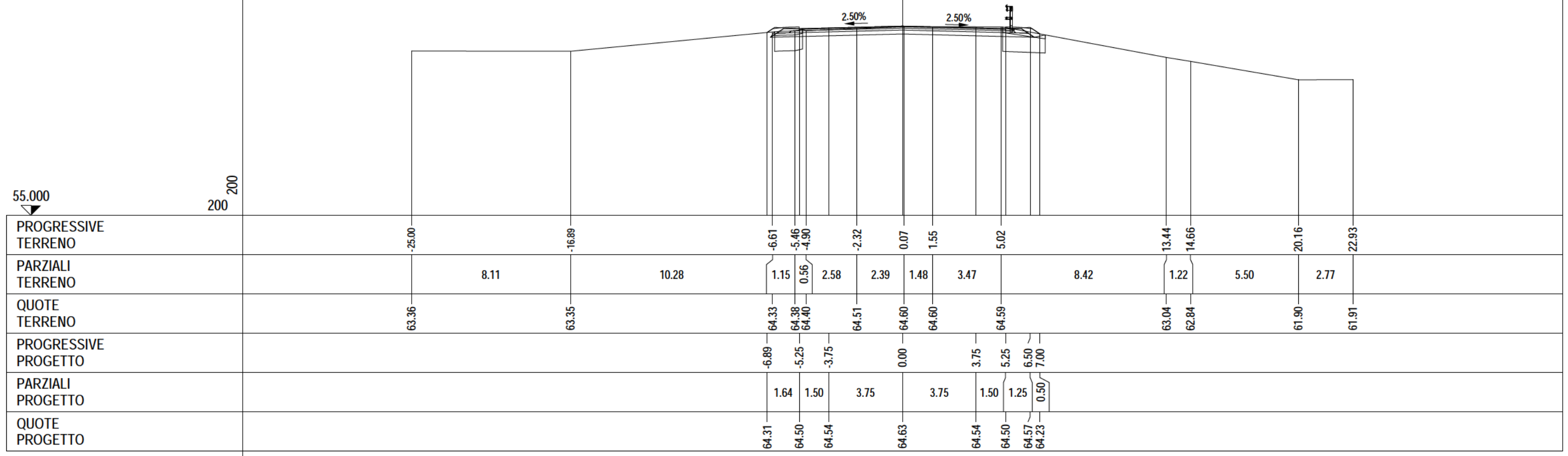
PROGRESSIVE TERRENO	-25.00	-21.74	-18.39		-10.73	-9.99	-7.26	-5.10	-4.41		5.88	8.40		22.40	25.00
PARZIALI TERRENO		3.26	3.35	7.66	0.74	2.73	2.16	0.69	-4.41	10.29	2.52		14.00	2.60	
QUOTE TERRENO	63.36	63.36	63.37		63.43	63.45	64.15	64.51	64.51		64.62	64.28		61.89	61.90
PROGRESSIVE PROGETTO							-6.91	-5.25	-3.75	0.00	3.75	5.25	6.50	7.18	
PARZIALI PROGETTO							1.66	1.50	3.75	3.75	1.50	1.25	0.68		
QUOTE PROGETTO							64.22	64.42	64.46	64.56	64.46	64.42	64.49	64.47	

PROFILO Ramo 3\_R08

SEZIONE Ramo 3 - R08 - 13

PROGRESSIVA 119.35

AR ARIDO	m <sup>2</sup>	2.67
AS ARIDO SCOTICO	m <sup>2</sup>	0.06
BO BONIFICA	m <sup>2</sup>	1.81
D BASE	m <sup>2</sup>	1.04
DE DEMOLIZIONE	m <sup>2</sup>	3.89
G FONDAZIONE	m <sup>2</sup>	2.62
H MIST. GRAN. COMPATTA	m <sup>2</sup>	0.30
SC SCOTICO	m <sup>2</sup>	0.53
V VEGETALE	m <sup>2</sup>	0.40
a USURA	m	10.50
c BINDER	m	10.50



PROGRESSIVE TERRENO	-25.00	-16.89	-6.61	-5.46	-4.90	-2.32	0.07	1.55	5.02	13.44	14.66	20.16	22.93
PARZIALI TERRENO		8.11	10.28	1.15	0.56	2.58	2.39	1.48	3.47	8.42	1.22	5.50	2.77
QUOTE TERRENO	63.36	63.35	64.33	64.38	64.40	64.51	64.60	64.60	64.59	63.04	62.84	61.90	61.91
PROGRESSIVE PROGETTO			-6.89	-5.25	-3.75	0.00	3.75	5.25	6.50	7.00			
PARZIALI PROGETTO			1.64	1.50	3.75	3.75	1.50	1.25	0.50				
QUOTE PROGETTO			64.31	64.50	64.54	64.63	64.54	64.50	64.57	64.23			