

S.S. N. 9 "VIA EMILIA"

VARIANTE DI CASALPUSTERLENGO ED ELIMINAZIONE PASSAGGIO A LIVELLO SULLA S.P. EX S.S. N.234

PROGETTO ESECUTIVO

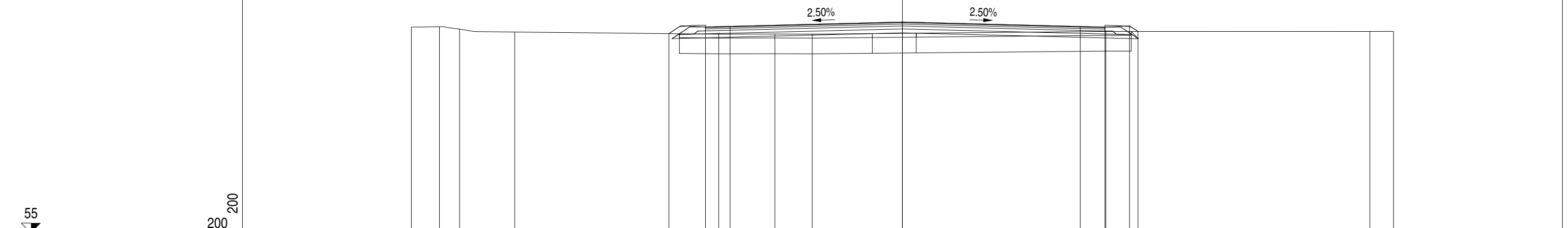
 Ing. Renato Vaira <small>(Ordine degli Ingg. di Torino e Provincia n° 4663 W)</small>	ING. RENATO DEL PRETE Ing. Renato Del Prete <small>Ordine degli Ingg. di Bari e provincia n° 5073</small>	DOTT. GEOL. DANILO GALLO Dott. Geol. Danilo Gallo <small>Ordine dei Geologi della Regione Puglia n° 588</small>	INTEGRAZIONE PRESTAZIONI	PROGETTISTA
			Ing. Renato Del Prete	Ing. Valerio Bajetti (I.T. S.r.l.)
 Ing. Valerio Bajetti <small>Ordine degli Ingg. di Roma e provincia n° A-26211</small>	SETAC Srl Servizi & Engineering Trasporti Ambiente Costruzioni Prof. Ing. Luigi Monterisi <small>Ordine degli Ingg. di Bari e provincia n° 1771</small>	 E&G Engineering & Graphics S.r.l. Ing. Gabriele Incecchi <small>Ordine degli Ingg. di Roma e provincia n° A-12102</small>	PROGETTAZIONE STRADALE	PROGETTAZIONE IDRAULICA
			Ing. Gaetano Ranieri (Ga&M S.r.l.)	Ing. Fabrizio Bajetti (I.T. S.r.l.)
 Prof. Ing. Matteo Ranieri <small>Ordine degli Ingg. di Bari e provincia n° 1137</small>	ECOPLAN <small>Studio di Ingegneria e Architettura</small> Arch. Nicoletta Frattini <small>Ordine degli Arch. di Torino e provincia n° A-8433</small>	ARKE' INGEGNERIA s.r.l. <small>Via Impugnatura Trapano n. 4 - 70129 Bari</small> Ing. Gioacchino Angarano <small>Ordine degli Ingg. di Bari e provincia n° 5970</small>	PROGETTAZIONE OPERE D'ARTE MAGGIORI	PROGETTAZIONE OPERE D'ARTE MINORI
			Ing. Renato Vaira (Studio Corona S.r.l.)	Ing. Nicola Ligas (I.T. S.r.l.)
			COMPUTI	CANTIERISTICA
			Ing. Valerio Bajetti (I.T. S.r.l.)	Ing. Gaetano Ranieri (Ga&M S.r.l.)
			GEOLOGIA	GEOTECNICA
			Dott. Danilo Gallo	Ing. Gianfranco Sodero (Studio Corona S.r.l.)
			AMBIENTE	SICUREZZA
			Dott. Emilio Macchi (ECOPLAN S.r.l.)	Ing. Gaetano Ranieri (Ga&M S.r.l.)

VISTO: IL RESPONSABILE DEL PROCEDIMENTO  Dott. Ing. Fabrizio CARDONE	IL RESPONSABILE DELLA INTEGRAZIONE DELLE PRESTAZIONI SPECIALISTICHE  Ing. Renato DEL PRETE	PROGETTISTA  Ing. Valerio BAJETTI	GEOLOGO  Dott. Danilo GALLO	IL COORDINATORE DELLA SICUREZZA IN FASE DI PROGETTAZIONE  Ing. Gaetano RANIERI
--	---	--	---	---

<h1>DC19</h1>	<h2>D - DC - ASSE SECONDARIO 5</h2> <h3>SEZIONI TRASVERSALI ASSE 4</h3>
---------------	---

CODICE PROGETTO		NOME FILE		REVISIONE	SCALA:
PROGETTO	LIV. PROG.	N. PROG.	S05PS00TRASZ01-05_B.dwg		
COMI	E	1701	CODICE ELAB. S05PS00TRASZ01	B	1:200
D					
C					
B	EMISSIONE A SEGUITO DI ISTRUTTORIA	LUGLIO 2018	ING. LUCREZIA POLI	PROF. ING. LUIGI MONTERISI	ING. VALERIO BAJETTI
A	EMISSIONE	DICEMBRE 2017	ING. LUCREZIA POLI	PROF. ING. LUIGI MONTERISI	ING. VALERIO BAJETTI
REV.	DESCRIZIONE	DATA	REDATTO	VERIFICATO	APPROVATO

PROFILO Asse 4	
SEZIONE 04 - 1	
PROGRESSIVA	0.00
A RILEVATO	m ² 0.03
AR ARIDO	m ² 17.96
AS ARIDO RILEVATO	m ² 1.96
B STERRO	m ² 0.12
BO BONIFICA	m ² 16.60
D BASE	m ² 2.03
E MISTO CEMENTATO	m ² 3.15
G FONDAZIONE	m ² 4.71
H MIST. GRAN. COMPATTA	m ² 0.64
SC SCOTICO	m ² 4.62
V VEGETALE	m ² 0.50
a USURA	m 20.34
c BINDER	m 20.34



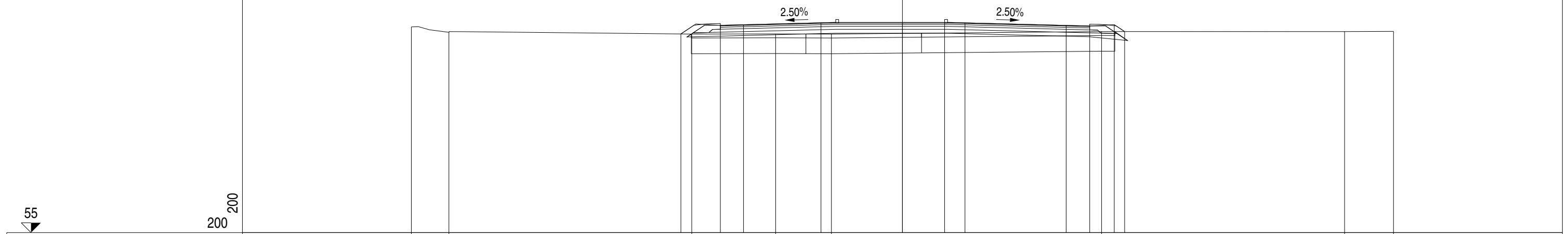
PROGRESSIVE TERRENO	-25.00	-23.57	-22.55	-19.74		-9.35	-6.49	-4.59		10.35		23.80	25.00		
PARZIALI TERRENO	1.43	1.02	2.81		10.39	2.86	1.90		14.94		13.45	1.20			
QUOTE TERRENO	65.45	65.47	65.35	65.20		65.10	65.10	65.10		65.23		65.23	65.24		
PROGRESSIVE PROGETTO						-11.89	-10.03	-8.77		0.00		9.05	10.31	11.56	11.99
PARZIALI PROGETTO						1.86	1.26		8.77		9.05	1.26	1.25	0.43	
QUOTE PROGETTO						65.12	65.46	65.49		65.71		65.49	65.45	65.52	65.23

PROFILO Asse 4

SEZIONE 04 - 2

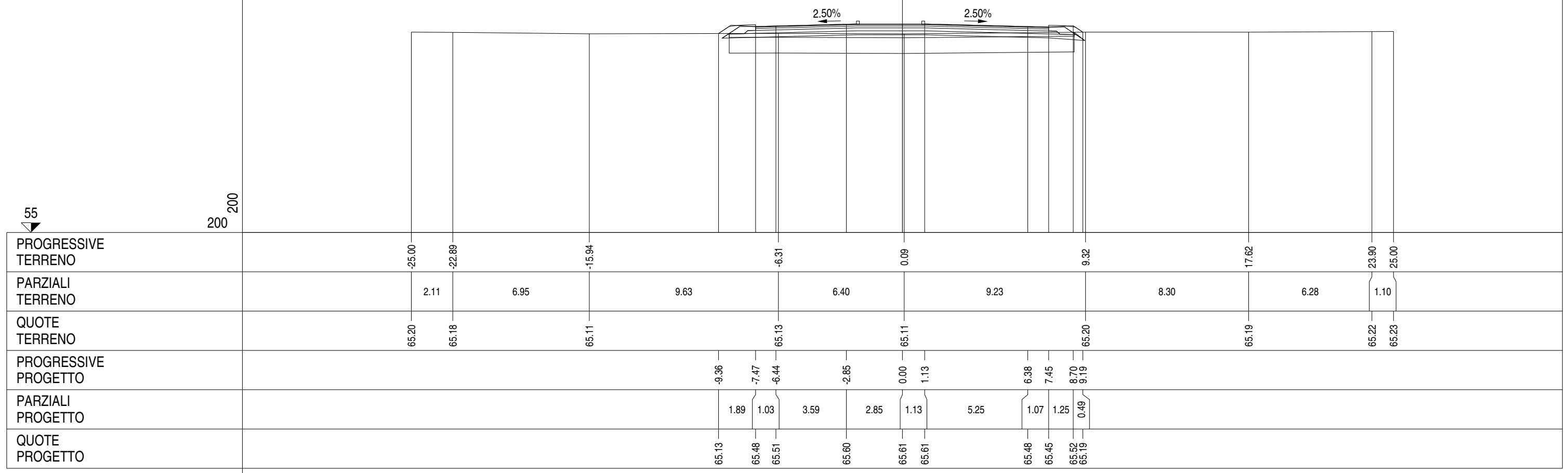
PROGRESSIVA 1.05

A RILEVATO	m ²	0.11
AR ARIDO	m ²	16.97
AS ARIDO RILEVATO	m ²	2.68
B STERRO	m ²	0.15
BO BONIFICA	m ²	5.37
D BASE	m ²	1.88
E MISTO CEMENTATO	m ²	2.92
G FONDAZIONE	m ²	4.49
H MIST. GRAN. COMPATTA	m ²	0.65
SC SCOTICO	m ²	1.46
V VEGETALE	m ²	0.55
a USURA	m	13.10
c BINDER	m	18.80

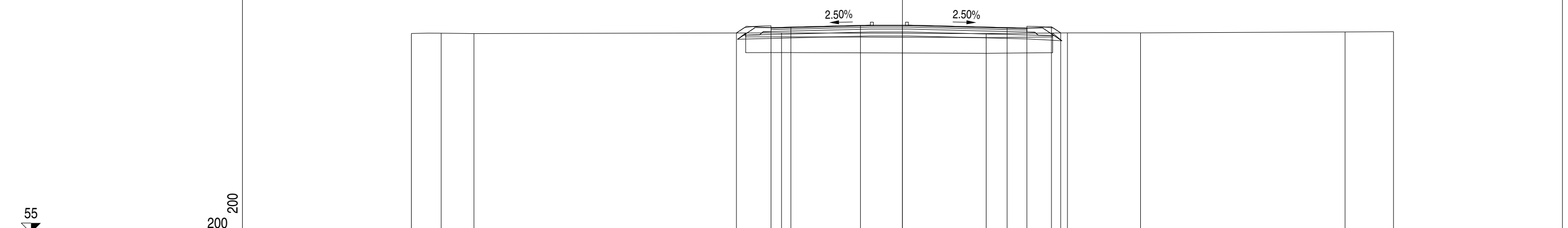


PROGRESSIVE TERRENO	-25.00	-23.09			-10.73	-6.46	-3.61			10.14			22.51	25.00		
PARZIALI TERRENO		1.91		12.36		4.27	2.85		13.75		12.37		2.49			
QUOTE TERRENO	65.46	65.19			65.10	65.11	65.10			65.23			65.22	65.24		
PROGRESSIVE PROGETTO					-11.28	-9.27	-8.09		-4.15	0.00	2.15	3.18	8.34	9.53	10.78	11.31
PARZIALI PROGETTO					2.01	1.18	3.94		4.15	2.15	1.03	5.16	1.19	1.25	0.53	
QUOTE PROGETTO					65.10	65.54	65.57		65.67	65.69	65.69	65.67	65.54	65.51	65.58	65.23

PROFILO Asse 4	
SEZIONE 04 - 3	
PROGRESSIVA	5.04
AR ARIDO	m ² 13.77
AS ARIDO RILEVATO	m ² 1.16
B STERRO	m ² 0.14
BO BONIFICA	m ² 14.04
D BASE	m ² 1.49
E MISTO CEMENTATO	m ² 2.35
G FONDAZIONE	m ² 3.69
H MIST. GRAN. COMPATTA	m ² 0.64
SC SCOTICO	m ² 3.52
V VEGETALE	m ² 0.52
a USURA	m 11.45
c BINDER	m 14.92



PROFILO	Asse 4
SEZIONE	04 - 4
PROGRESSIVA	9.52
AR ARIDO	m ² 12.01
AS ARIDO RILEVATO	m ² 0.32
B STERRO	m ² 0.14
BO BONIFICA	m ² 12.51
D BASE	m ² 1.32
E MISTO CEMENTATO	m ² 2.09
G FONDAZIONE	m ² 3.27
H MIST. GRAN. COMPATTA	m ² 0.65
SC SCOTICO	m ² 3.12
V VEGETALE	m ² 0.75
a USURA	m 11.10
c BINDER	m 13.03



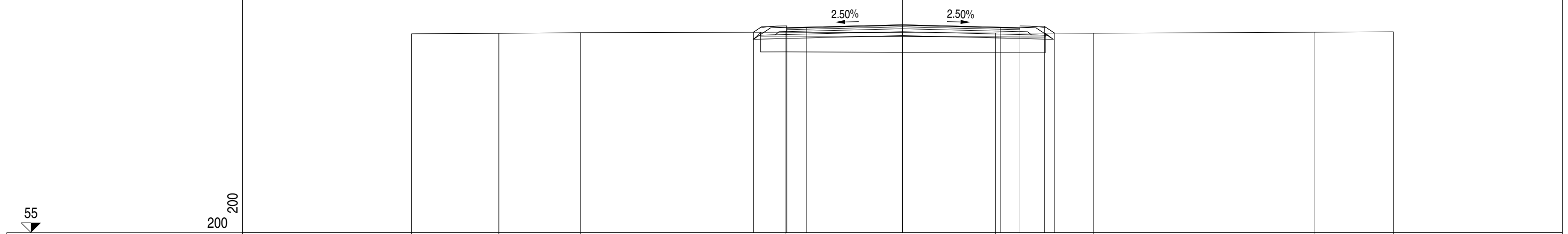
PROGRESSIVE TERRENO	-25.00	-23.48	-21.81				-6.15				4.26		8.40			12.12				22.53	25.00
PARZIALI TERRENO		1.52	1.67		15.66				10.41		4.14		3.72		10.41					2.47	
QUOTE TERRENO	65.13	65.14	65.13				65.16				65.12		65.16		65.16					65.21	65.22
PROGRESSIVE PROGETTO							-8.45	-6.69	-5.68	-2.14	0.00		5.33	6.34	7.59	8.06					
PARZIALI PROGETTO							1.76	1.01	3.54	2.14	5.33		1.01	1.25	0.47						
QUOTE PROGETTO							65.16	65.43	65.45	65.54	65.56		65.43	65.40	65.47	65.16					

PROFILO Asse 4

SEZIONE 04 - 5

PROGRESSIVA 14.69

AR ARIDO	m ²	10.95
AS ARIDO RILEVATO	m ²	0.10
B STERRO	m ²	0.13
BO BONIFICA	m ²	11.59
D BASE	m ²	1.19
E MISTO CEMENTATO	m ²	1.88
G FONDAZIONE	m ²	3.02
H MIST. GRAN. COMPATTA	m ²	0.64
SC SCOTICO	m ²	2.90
V VEGETALE	m ²	0.69
a USURA	m	11.87
c BINDER	m	11.87



PROGRESSIVE TERRENO	-25.00	-20.55	-16.40	-5.97	4.73	9.72	20.96	25.00			
PARZIALI TERRENO	4.45	4.15	10.43	10.70	4.99	11.24	4.04				
QUOTE TERRENO	65.11	65.13	65.17	65.19	65.15	65.14	65.19	65.22			
PROGRESSIVE PROGETTO				-7.59	-5.89	-4.88	0.00	4.98	5.98	7.23	7.75
PARZIALI PROGETTO				1.70	1.01	4.88	4.98	1.00	1.25	0.52	
QUOTE PROGETTO				65.19	65.42	65.45	65.57	65.45	65.42	65.49	65.15

PROFILO Asse 4

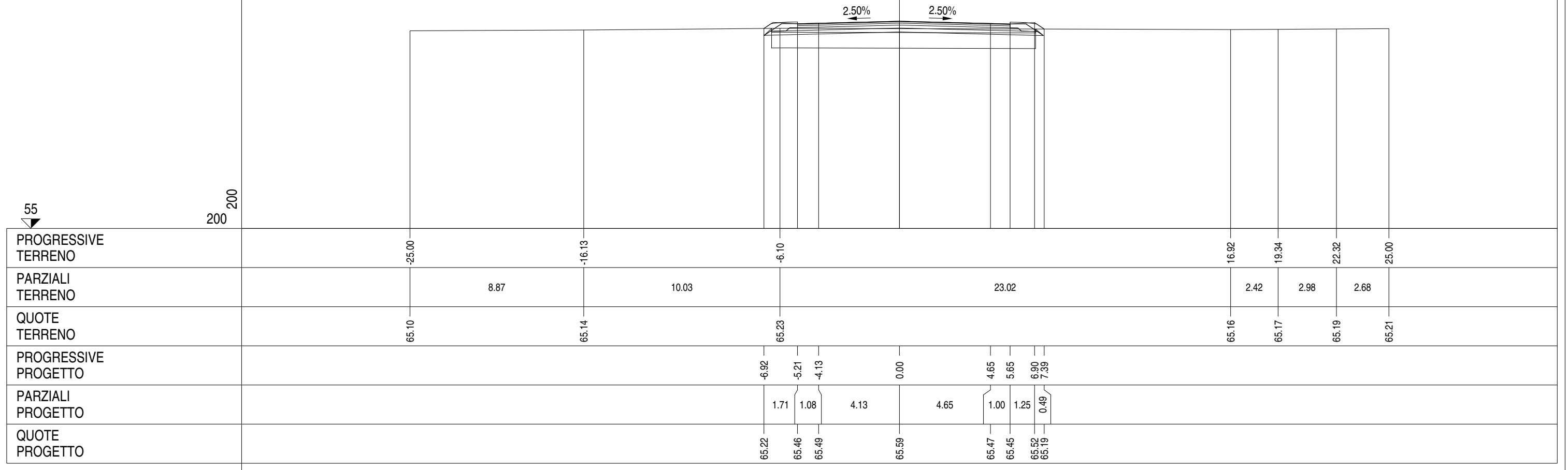
SEZIONE 04 - 6

PROGRESSIVA 20.00

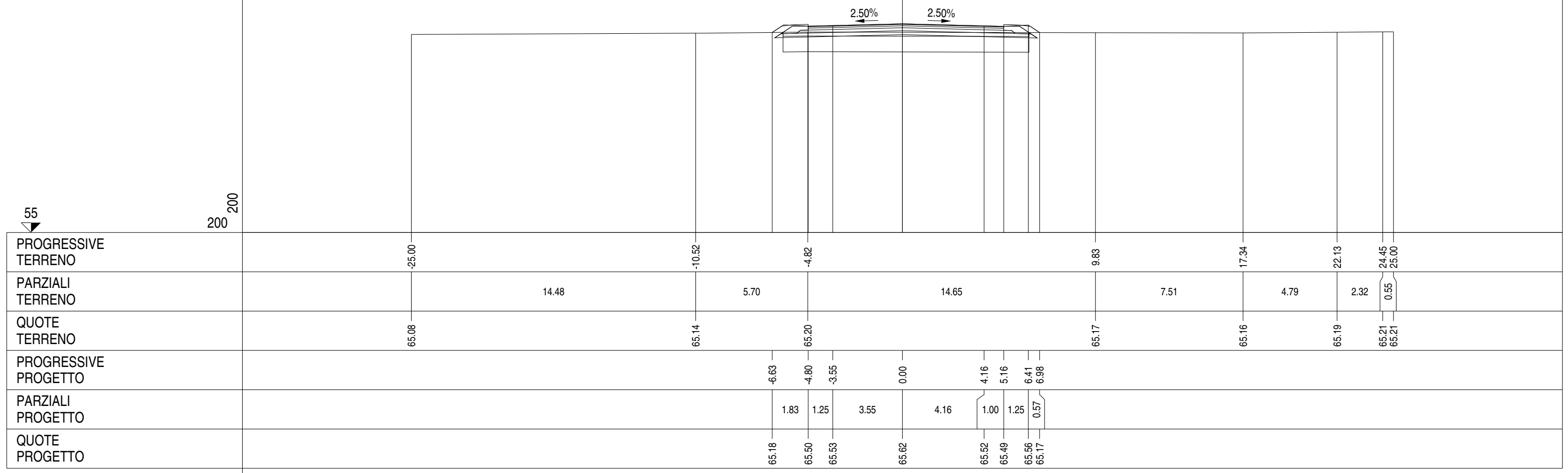
AR ARIDO	m ²	10.10
AS ARIDO RILEVATO	m ²	0.03
B STERRO	m ²	0.13
BO BONIFICA	m ²	10.79
D BASE	m ²	1.08
E MISTO CEMENTATO	m ²	1.79
G FONDAZIONE	m ²	2.78
H MIST. GRAN. COMPATTA	m ²	0.65
SC SCOTICO	m ²	2.69
V VEGETALE	m ²	0.69
a USURA	m	10.86
c BINDER	m	10.86

55

200 200



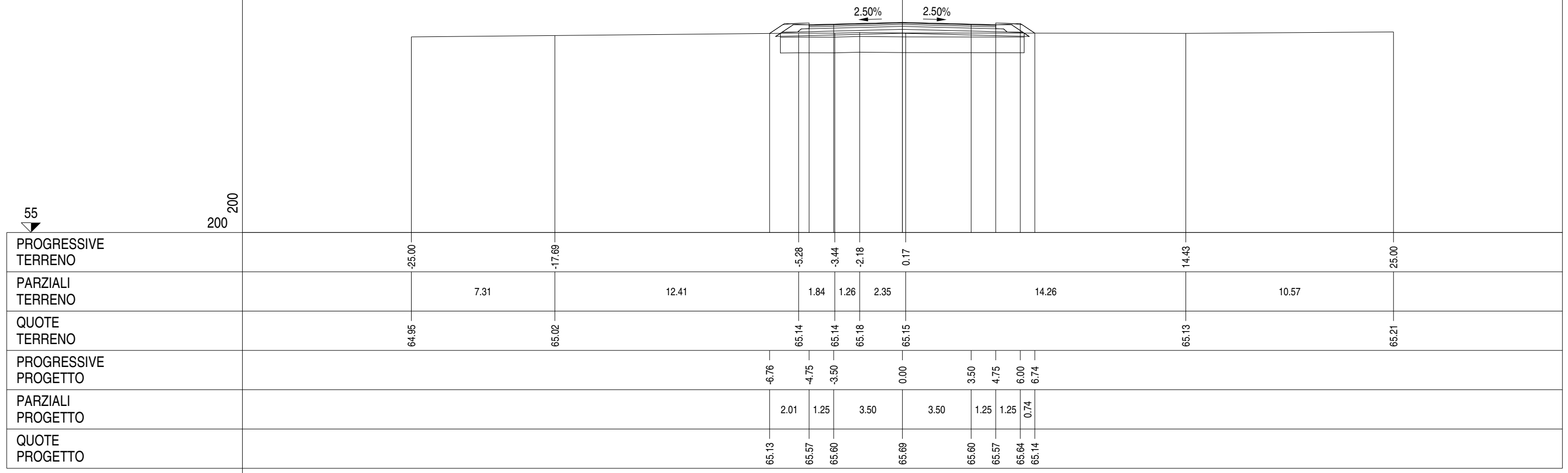
PROFILO Asse 4	
SEZIONE 04 - 7	
PROGRESSIVA	27.91
AR ARIDO	m ² 9.78
AS ARIDO RILEVATO	m ² 0.25
B STERRO	m ² 0.12
BO BONIFICA	m ² 10.01
D BASE	m ² 1.00
E MISTO CEMENTATO	m ² 1.65
G FONDAZIONE	m ² 2.58
H MIST. GRAN. COMPATTA	m ² 0.64
SC SCOTICO	m ² 2.51
V VEGETALE	m ² 0.74
a USURA	m 9.96
c BINDER	m 9.96



PROGRESSIVE TERRENO	-25.00	-10.52	-4.82	9.83	17.34	22.13	24.45	25.00	
PARZIALI TERRENO		14.48	5.70	14.65	7.51	4.79	2.32	0.55	
QUOTE TERRENO	65.08	65.14	65.20	65.17	65.16	65.19	65.21	65.21	
PROGRESSIVE PROGETTO		-6.63	-4.80	-3.55	0.00	4.16	5.16	6.41	6.98
PARZIALI PROGETTO			1.83	1.25	3.55	4.16	1.00	1.25	0.57
QUOTE PROGETTO		65.18	65.50	65.53	65.62	65.52	65.49	65.56	65.17

PROFILO Asse 4
 SEZIONE 04 - 8
 PROGRESSIVA 40.00

- AR ARIDO m² 9.93
- AS ARIDO RILEVATO m² 2.50
- B STERRO m² 0.03
- BO BONIFICA m² 9.93
- D BASE m² 0.96
- E MISTO CEMENTATO m² 1.54
- G FONDAZIONE m² 2.54
- H MIST. GRAN. COMPATTA m² 0.64
- SC SCOTICO m² 2.48
- V VEGETALE m² 0.65
- a USURA m 9.50
- c BINDER m 9.50

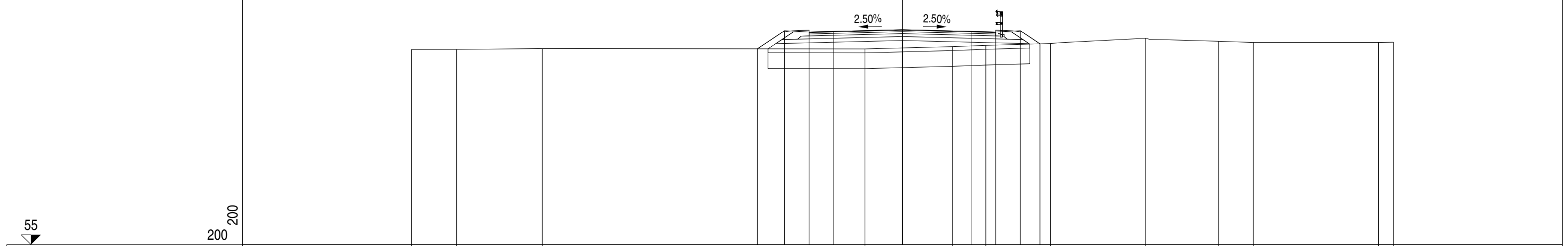


PROFILO Asse 4

SEZIONE 04 - 9

PROGRESSIVA 60.00

A RILEVATO	m ²	3.57
AR ARIDO	m ²	10.65
AS ARIDO RILEVATO	m ²	2.67
BO BONIFICA	m ²	10.65
D BASE	m ²	0.96
E MISTO CEMENTATO	m ²	1.54
G FONDAZIONE	m ²	2.52
H MIST. GRAN. COMPATTA	m ²	0.65
SC SCOTICO	m ²	2.67
V VEGETALE	m ²	0.94
a USURA	m	9.50
c BINDER	m	9.50



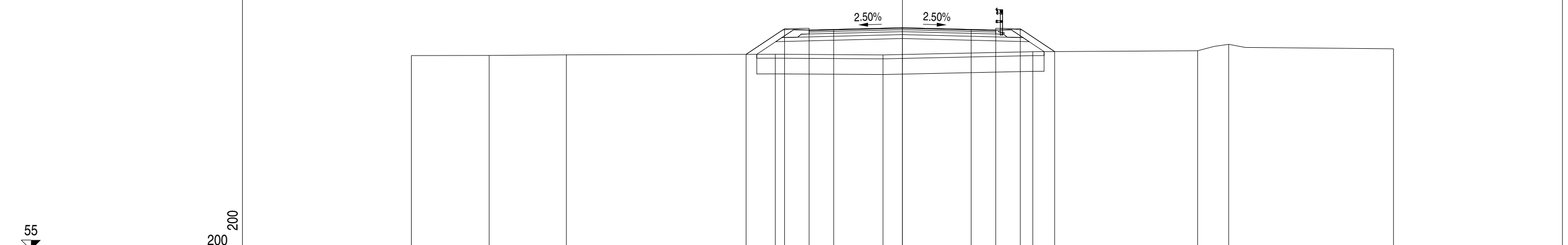
PROGRESSIVE TERRENO		25.00	22.69	18.34		1.91		2.55	4.25	7.54		12.39	16.10	17.86		24.24	25.00
PARZIALI TERRENO		2.31	4.35		16.43		4.46	1.70	3.29		4.85	3.71	1.76		6.38	0.76	
QUOTE TERRENO		64.92	64.93	64.97		64.95		65.07	65.13	65.23		65.49	65.34	65.28		65.28	65.29
PROGRESSIVE PROGETTO						-7.38	-6.00	-4.75	-3.50	0.00	3.50	4.75	6.00	7.00			
PARZIALI PROGETTO						1.38	1.25	1.25	3.50		3.50	1.25	1.25	1.00			
QUOTE PROGETTO						64.96	65.88	65.81	65.84	65.93	65.84	65.81	65.88	65.21			

PROFILO Asse 4

SEZIONE 04 - 10

PROGRESSIVA 80.00

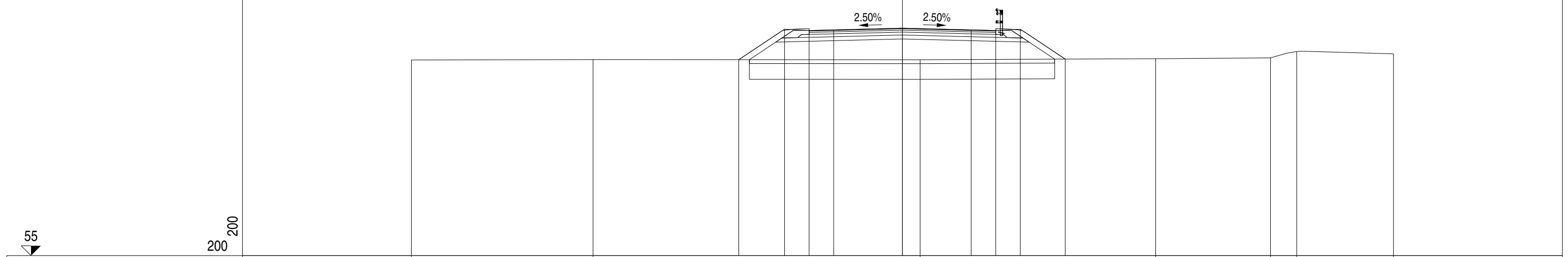
A RILEVATO	m ²	9.58
AR ARIDO	m ²	11.70
AS ARIDO RILEVATO	m ²	2.93
BO BONIFICA	m ²	11.70
D BASE	m ²	0.94
E MISTO CEMENTATO	m ²	1.54
G FONDAZIONE	m ²	2.46
H MIST. GRAN. COMPATTA	m ²	0.64
SC SCOTICO	m ²	2.93
V VEGETALE	m ²	1.41
a USURA	m	9.50
c BINDER	m	9.50



PROGRESSIVE TERRENO		-25.00	-21.04	-17.11		-6.47	-0.99		6.64		15.03	16.61		25.00	
PARZIALI TERRENO			3.96	3.93		10.64		5.48		7.63		8.39		1.58	8.39
QUOTE TERRENO		64.90	64.91	64.94		64.97	64.93		65.10		65.14	65.47		65.24	
PROGRESSIVE PROGETTO						-7.96	-6.00	-4.75	-3.50	0.00	3.50	4.75	6.00	7.75	
PARZIALI PROGETTO						1.96	1.25	1.25	3.50	3.50	1.25	1.25	1.75		
QUOTE PROGETTO		64.96	66.27	66.20	66.23	66.32	66.23	66.20	66.27	65.10					

PROFILO Asse 4
 SEZIONE 04 - 11
 PROGRESSIVA 93.37

A RILEVATO	m ²	13.74
AR ARIDO	m ²	12.43
AS ARIDO RILEVATO	m ²	3.11
BO BONIFICA	m ²	12.43
D BASE	m ²	0.94
E MISTO CEMENTATO	m ²	1.58
G FONDAZIONE	m ²	2.46
H MIST. GRAN. COMPATTA	m ²	0.66
SC SCOTICO	m ²	3.11
V VEGETALE	m ²	1.74
a USURA	m	9.50
c BINDER	m	9.50

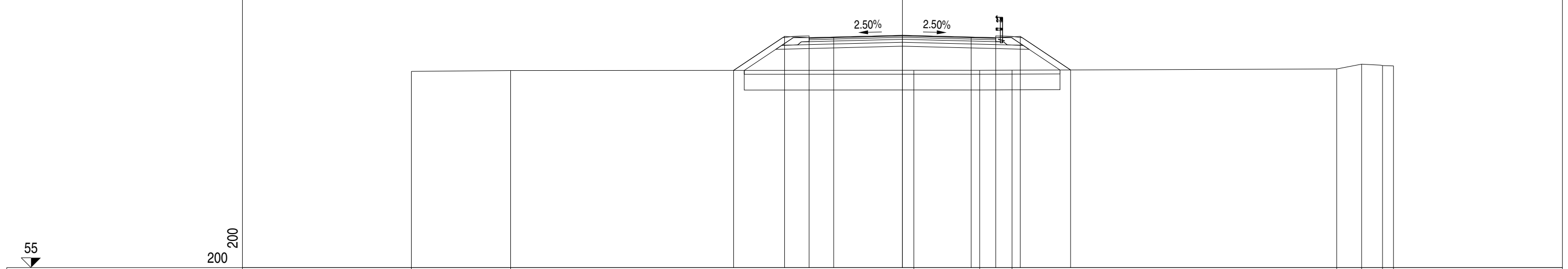


PROGRESSIVE TERRENO	-25.00	-15.75	0.90	12.89	18.74	20.07	25.00			
PARZIALI TERRENO	9.25	16.65	11.99	5.85	1.33	4.93				
QUOTE TERRENO	64.96	64.99	64.98	65.03	65.07	65.40	65.28			
PROGRESSIVE PROGETTO		-8.33	-6.00	-4.75	-3.50	0.00	3.50	4.75	6.00	8.29
PARZIALI PROGETTO		2.33	1.25	1.25	3.50	3.50	1.25	1.25	2.29	
QUOTE PROGETTO		64.98	66.54	66.47	66.50	66.59	66.50	66.47	66.54	65.01

PROFILO Asse 4
 SEZIONE 04 - 12
 PROGRESSIVA 105.68

A RILEVATO	m ²	16.42
AR ARIDO	m ²	12.85
AS ARIDO RILEVATO	m ²	3.22
BO BONIFICA	m ²	12.85
D BASE	m ²	0.96
E MISTO CEMENTATO	m ²	1.60
G FONDAZIONE	m ²	2.52
H MIST. GRAN. COMPATTA	m ²	0.68
SC SCOTICO	m ²	3.22
V VEGETALE	m ²	1.96
a USURA	m	9.50
c BINDER	m	9.50

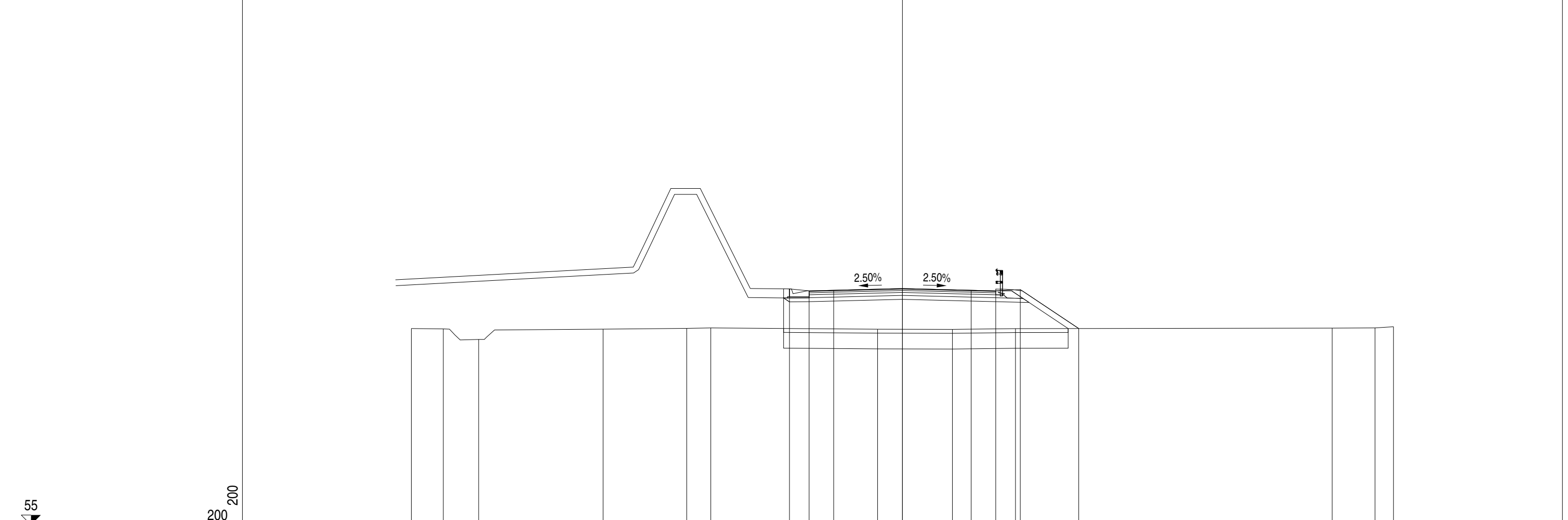
HI - ST01 - SOTTOPASSO RACCORDO SP 141 - ASSE 4
 (cfr. Elaborati da S15ST01STRRE01
 a S15ST01STRDI06)



PROGRESSIVE TERRENO	-25.00	-19.95			0.58	3.93	5.58			22.11	23.38	24.44	25.00
PARZIALI TERRENO		5.05		20.53		3.35	1.65		16.53		1.27	1.06	0.56
QUOTE TERRENO	64.97	65.02			65.03	65.03	65.04			65.10	65.34	65.27	65.25
PROGRESSIVE PROGETTO			-8.59	-6.00	-4.75	-3.50	0.00	3.50	4.75	6.00	8.56		
PARZIALI PROGETTO			2.59	1.25	1.25	3.50		3.50	1.25	1.25	2.56		
QUOTE PROGETTO			65.03	66.75	66.69	66.72	66.81	66.72	66.69	66.75	65.05		

PROFILO Asse 4
 SEZIONE 04 - 13
 PROGRESSIVA 120.00

- A RILEVATO m² 19.25
- AR ARIDO m² 11.59
- AS ARIDO RILEVATO m² 2.90
- BO BONIFICA m² 11.59
- D BASE m² 0.94
- E MISTO CEMENTATO m² 1.49
- G FONDAZIONE m² 2.45
- H MIST. GRAN. COMPATTA m² 0.32
- SC SCOTICO m² 2.90
- V VEGETALE m² 1.26
- a USURA m 9.50
- c BINDER m 9.50



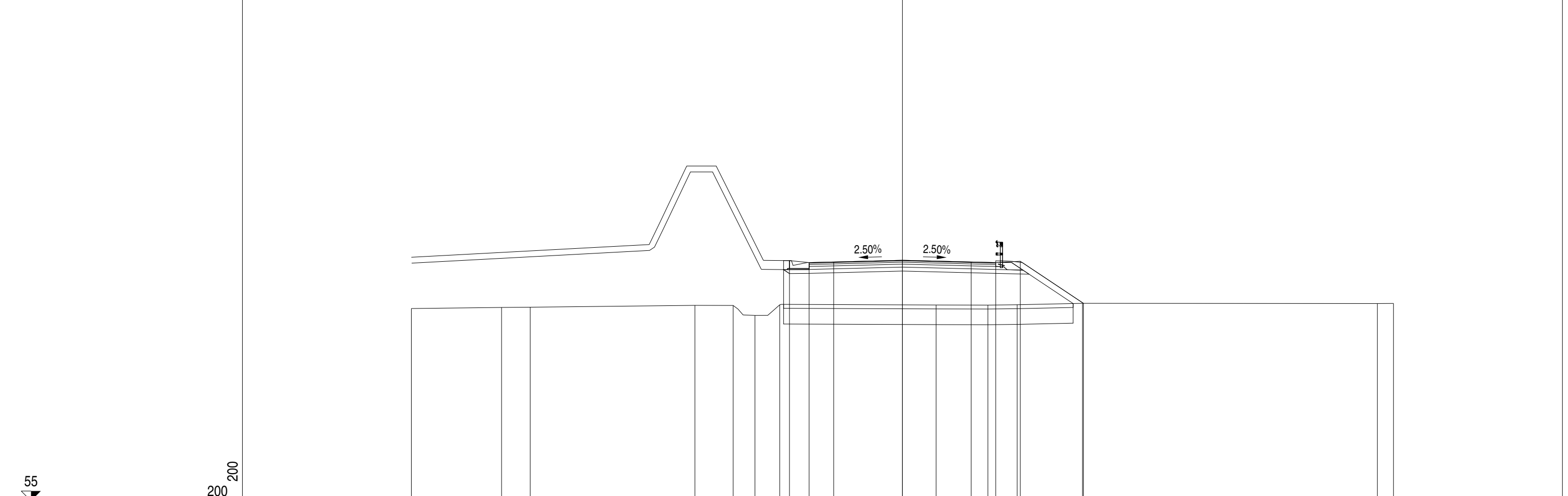
PROGRESSIVE TERRENO	-25.00	-23.37	-21.57		-15.24	-10.98	-9.76		-1.26	2.55	5.76			21.88	24.06	25.00
PARZIALI TERRENO	1.63	1.80		6.33	4.26	1.22		8.50	3.81	3.21		16.12		2.18	0.94	
QUOTE TERRENO	64.99	64.97	64.43		64.95	64.99	65.02		64.95	64.94	64.98			65.01	65.02	65.08
PROGRESSIVE PROGETTO									-5.75	-4.75	-3.50	0.00	3.50	4.75	6.00	8.98
PARZIALI PROGETTO								1.00	1.25	3.50		3.50	1.25	1.25	2.98	
QUOTE PROGETTO								67.00	66.90	66.93		67.02	66.93	66.90	66.97	64.99

PROFILO Asse 4

SEZIONE 04 - 14

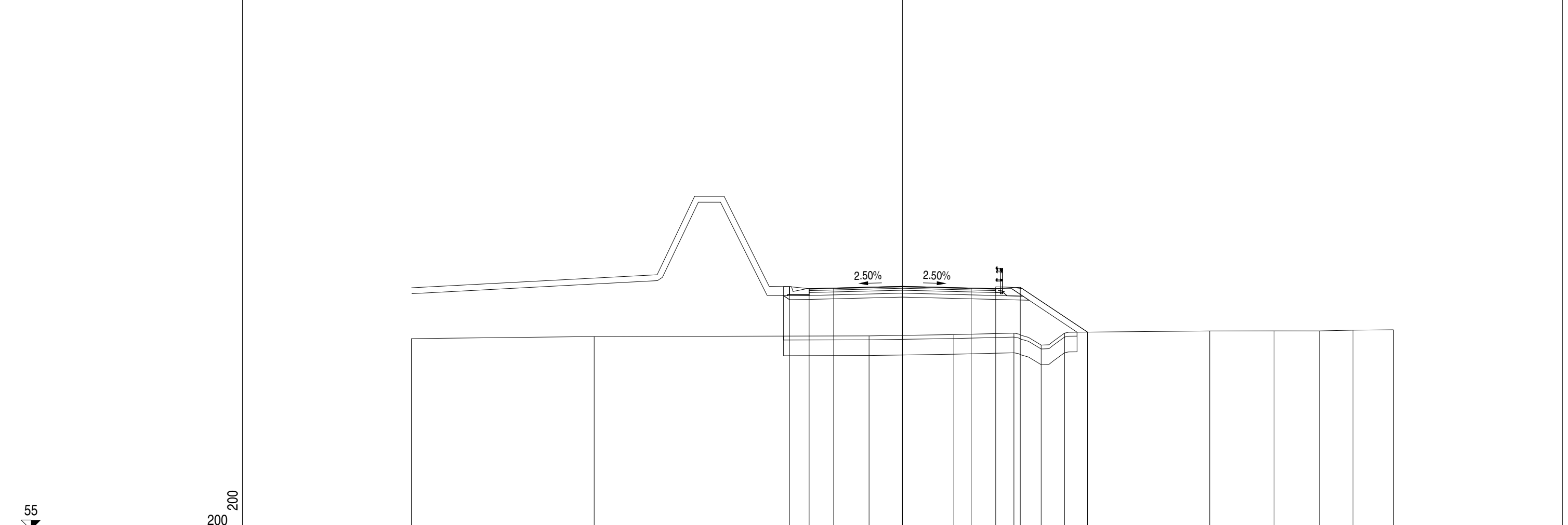
PROGRESSIVA 140.00

A RILEVATO	m ²	22.26
AR ARIDO	m ²	11.79
AS ARIDO RILEVATO	m ²	2.95
BO BONIFICA	m ²	11.79
D BASE	m ²	0.96
E MISTO CEMENTATO	m ²	1.48
G FONDAZIONE	m ²	2.46
H MIST. GRAN. COMPATTA	m ²	0.33
SC SCOTICO	m ²	2.95
V VEGETALE	m ²	1.35
a USURA	m	9.50
c BINDER	m	9.50



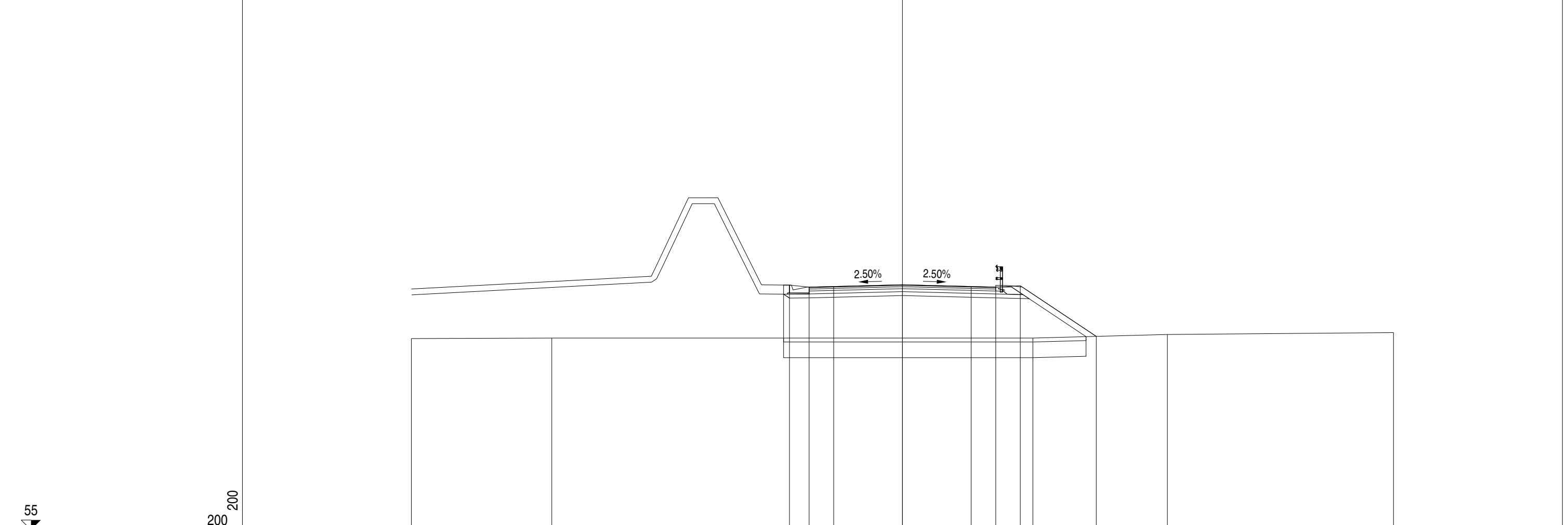
PROGRESSIVE TERRENO	25.00	20.41	18.95	10.56	8.62	7.51	6.25	1.71	4.35	5.84	9.17	24.18	25.00	
PARZIALI TERRENO	4.59	1.46	8.39	1.94	1.11	1.26	7.96	2.64	1.49	3.33	15.01	0.82		
QUOTE TERRENO	64.79	64.85	64.86	64.95	64.95	64.44	64.98	64.97	64.97	64.99	65.06	65.05	65.05	
PROGRESSIVE PROGETTO							5.75	4.75	3.50	0.00	3.50	4.75	6.00	9.22
PARZIALI PROGETTO							1.00	1.25	3.50	3.50	1.25	1.25	3.22	
QUOTE PROGETTO							67.23	67.13	67.17	67.25	67.17	67.13	67.20	65.06

PROFILO Asse 4	
SEZIONE 04 - 15	
PROGRESSIVA	160.00
A RILEVATO	m ² 26.09
AR ARIDO	m ² 11.95
AS ARIDO RILEVATO	m ² 2.99
BO BONIFICA	m ² 11.95
D BASE	m ² 0.94
E MISTO CEMENTATO	m ² 1.51
G FONDAZIONE	m ² 2.46
H MIST. GRAN. COMPATTA	m ² 0.33
SC SCOTICO	m ² 2.99
V VEGETALE	m ² 1.41
a USURA	m 9.50
c BINDER	m 9.50



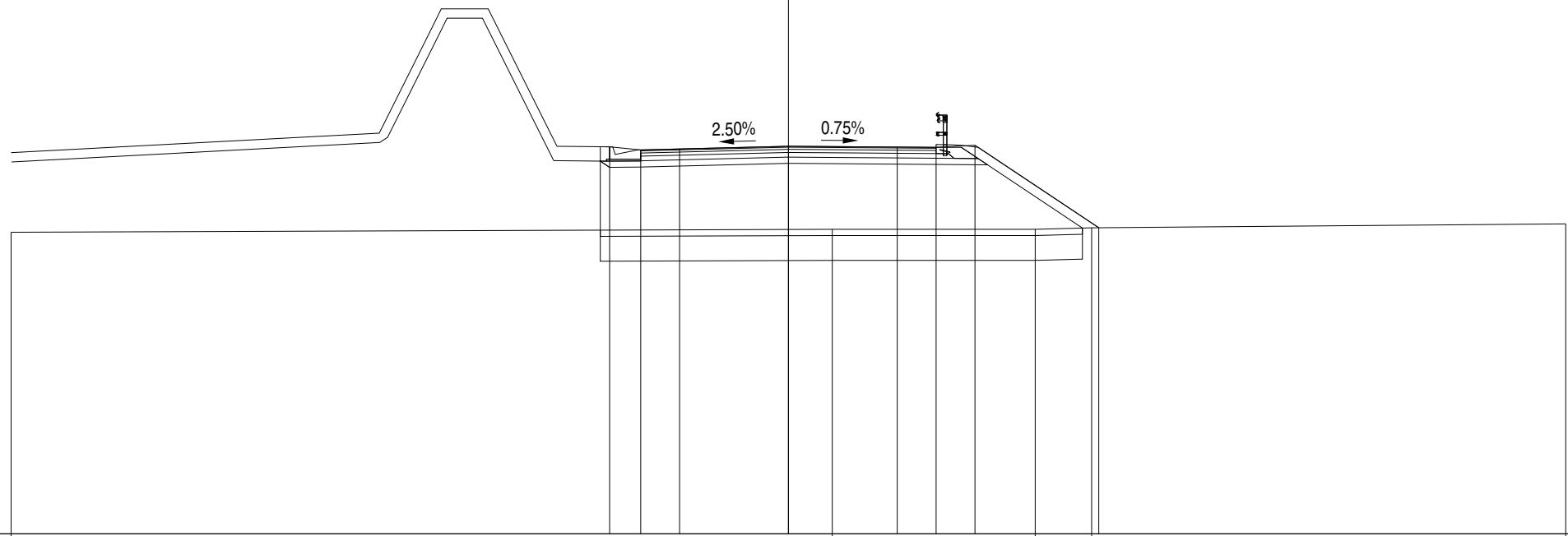
PROGRESSIVE TERRENO	-25.00	-15.69	-1.70	2.62	5.68	7.06	8.25	15.65	18.92	21.23	22.94	25.00
PARZIALI TERRENO	9.31	13.99	4.32	3.06	1.38	1.19	7.40	3.27	2.31	1.71	2.06	
QUOTE TERRENO	64.74	64.85	64.88	64.94	65.02	64.41	65.02	65.13	65.13	65.13	65.17	65.19
PROGRESSIVE PROGETTO				-5.75	-4.75	-3.50	0.00	3.50	4.75	6.00	9.42	
PARZIALI PROGETTO				1.00	1.25	3.50	3.50	1.25	1.25	3.42		
QUOTE PROGETTO				67.39	67.29	67.32	67.40	67.32	67.29	67.35	65.07	

PROFILO	Asse 4
SEZIONE	04 - 17
PROGRESSIVA	189.05
A RILEVATO	m ² 28.97
AR ARIDO	m ² 12.32
AS ARIDO RILEVATO	m ² 3.08
BO BONIFICA	m ² 12.32
D BASE	m ² 0.94
E MISTO CEMENTATO	m ² 1.49
G FONDAZIONE	m ² 2.44
H MIST. GRAN. COMPATTA	m ² 0.34
SC SCOTICO	m ² 3.08
V VEGETALE	m ² 1.58
a USURA	m 9.50
c BINDER	m 9.50



PROGRESSIVE TERRENO	25.00	-17.85			6.64	13.49	25.00			
PARZIALI TERRENO	7.15	24.49	6.85	11.51						
QUOTE TERRENO	64.74	64.77	64.77	64.77	64.95	65.05				
PROGRESSIVE PROGETTO			-5.75	-4.75	-3.50	0.00	3.50	4.75	6.00	9.87
PARZIALI PROGETTO			1.00	1.25	3.50	3.50	1.25	1.25	3.87	
QUOTE PROGETTO			67.46	67.36	67.40	67.48	67.40	67.36	67.43	64.85

PROFILO Asse 4	
SEZIONE 04 - 18	
PROGRESSIVA	200.00
A RILEVATO	m ² 29.13
AR ARIDO	m ² 12.40
AS ARIDO RILEVATO	m ² 3.11
BO BONIFICA	m ² 12.40
D BASE	m ² 0.94
E MISTO CEMENTATO	m ² 1.50
G FONDAZIONE	m ² 2.43
H MIST. GRAN. COMPATTA	m ² 0.31
SC SCOTICO	m ² 3.11
V VEGETALE	m ² 1.59
a USURA	m 9.50
c BINDER	m 9.50



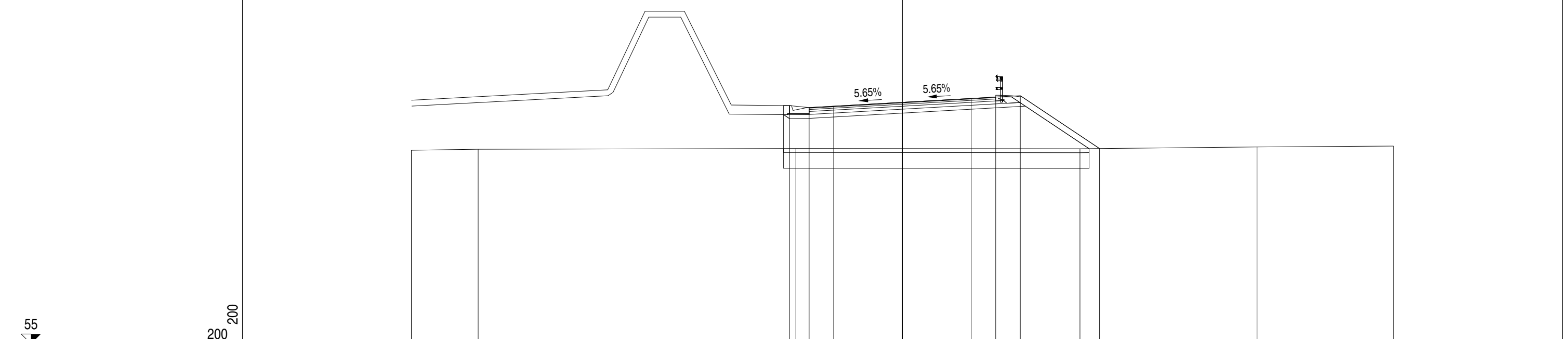
PROGRESSIVE TERRENO	25.00				1.41		7.94	9.75	25.00	
PARZIALI TERRENO		26.41				6.53	1.81		15.25	
QUOTE TERRENO	64.70				64.80		64.80	64.85	64.97	
PROGRESSIVE PROGETTO			-5.75	-4.75	-3.50	0.00	3.50	4.75	6.00	9.98
PARZIALI PROGETTO			1.00	1.25	3.50		3.50	1.25	1.25	3.98
QUOTE PROGETTO			67.45	67.95	67.98	67.47	67.44	67.43	67.50	64.85

PROFILO Asse 4

SEZIONE 04 - 20

PROGRESSIVA 240.00

A RILEVATO	m ²	25.96
AR ARIDO	m ²	12.42
AS ARIDO RILEVATO	m ²	3.13
BO BONIFICA	m ²	12.42
D BASE	m ²	0.94
E MISTO CEMENTATO	m ²	1.49
G FONDAZIONE	m ²	2.42
H MIST. GRAN. COMPATTA	m ²	0.26
SC SCOTICO	m ²	3.13
V VEGETALE	m ²	1.64
a USURA	m	9.52
c BINDER	m	9.52



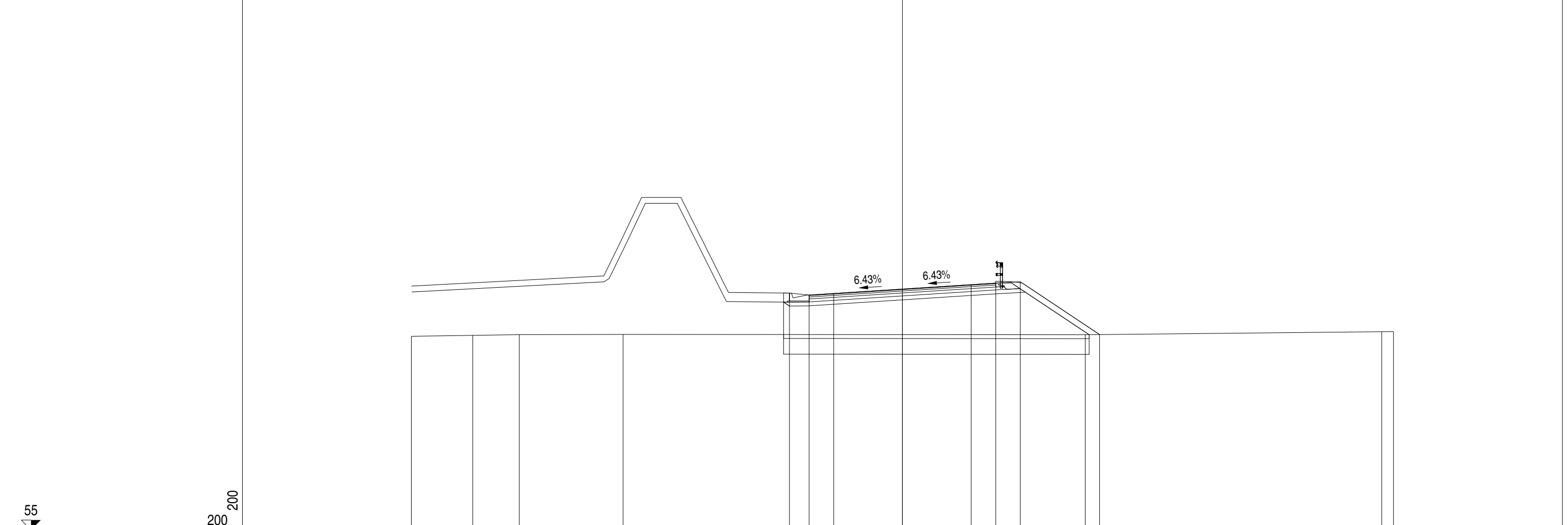
PROGRESSIVE TERRENO	-25.00	-21.60	-5.42	9.04	18.05	25.00				
PARZIALI TERRENO	3.40	16.18	14.46	9.01	6.95					
QUOTE TERRENO	64.85	64.90	64.93	64.92	65.02	65.06				
PROGRESSIVE PROGETTO			-5.75	-4.75	-3.50	0.00	3.50	4.75	6.00	10.04
PARZIALI PROGETTO			1.00	1.25	3.50	3.50	1.25	1.25	4.04	
QUOTE PROGETTO			67.12	67.02	67.09	67.29	67.49	67.56	67.62	64.93

PROFILO Asse 4

SEZIONE 04 - 21

PROGRESSIVA 244.82

A RILEVATO	m ²	25.43
AR ARIDO	m ²	12.44
BO BONIFICA	m ²	12.44
D BASE	m ²	0.96
E MISTO CEMENTATO	m ²	1.46
G FONDAZIONE	m ²	2.39
H MIST. GRAN. COMPATTA	m ²	0.26
SC SCOTICO	m ²	6.23
V VEGETALE	m ²	1.64
a USURA	m	9.52
c BINDER	m	9.52



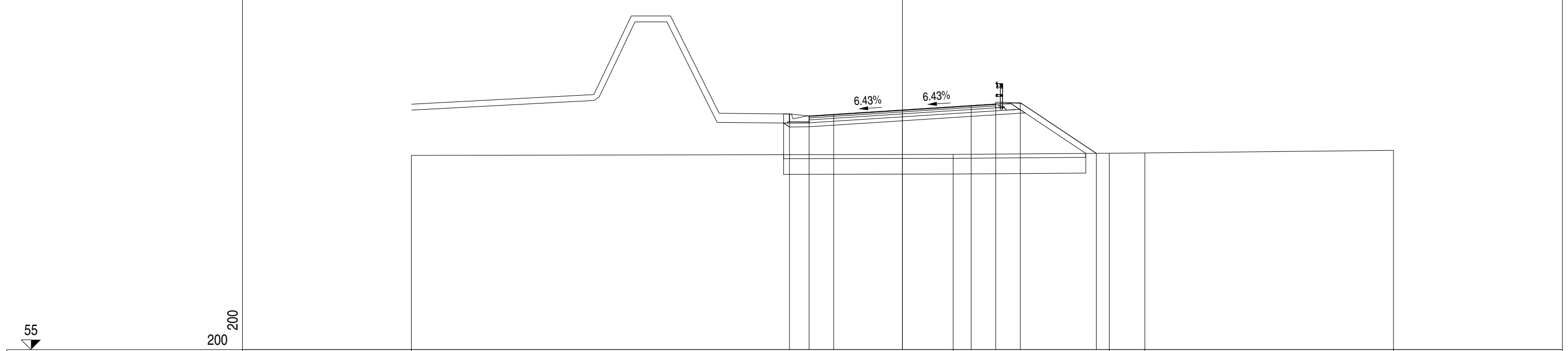
PROGRESSIVE TERRENO	-25.00	-21.87	-19.51	-14.22		9.31			24.40	25.00		
PARZIALI TERRENO		3.13	2.36	5.29		23.53		15.09	0.60			
QUOTE TERRENO	64.86	64.91	64.94	64.95		64.94			65.09	65.10		
PROGRESSIVE PROGETTO					-5.75	-4.75	-3.50	0.00	3.50	4.75	6.00	10.04
PARZIALI PROGETTO					1.00	1.25	3.50	3.50	1.25	1.25	4.04	
QUOTE PROGETTO					67.06	66.96	67.04	67.26	67.49	67.57	67.64	64.95

PROFILO Asse 4

SEZIONE 04 - 22

PROGRESSIVA 260.00

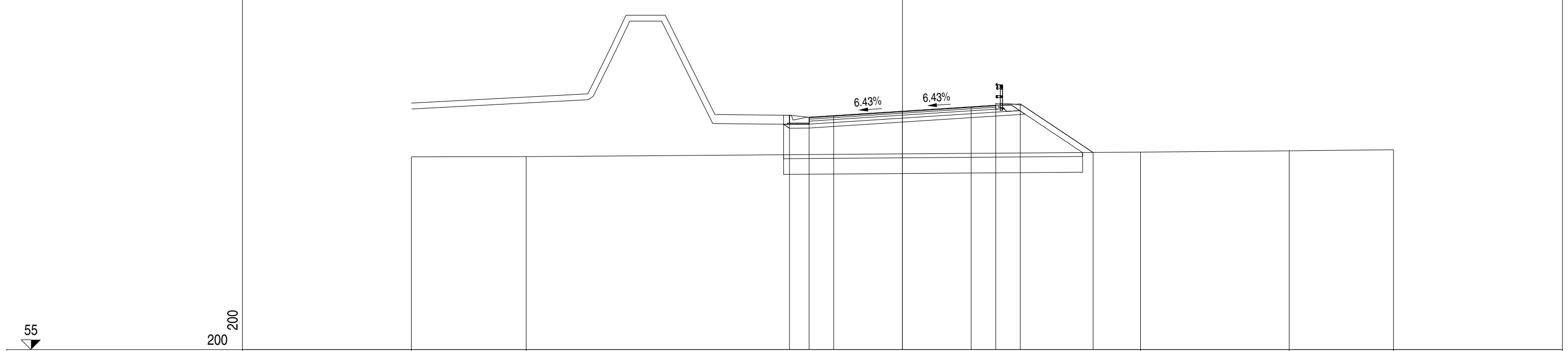
A RILEVATO	m ²	24.39
AR ARIDO	m ²	12.30
AS ARIDO RILEVATO	m ²	3.09
BO BONIFICA	m ²	12.30
D BASE	m ²	0.95
E MISTO CEMENTATO	m ²	1.50
G FONDAZIONE	m ²	2.40
H MIST. GRAN. COMPATTA	m ²	0.26
SC SCOTICO	m ²	3.09
V VEGETALE	m ²	1.57
a USURA	m	9.52
c BINDER	m	9.52



PROGRESSIVE TERRENO		25.00		2.58		10.53	12.34		25.00	
PARZIALI TERRENO		27.58		7.95		1.81		12.66		
QUOTE TERRENO		64.88		64.93		64.99	65.00		65.13	
PROGRESSIVE PROGETTO			-5.75	-4.75	-3.50	0.00	3.50	4.75	6.00	9.87
PARZIALI PROGETTO			1.00	1.25	3.50	3.50	1.25	1.25	3.87	
QUOTE PROGETTO			66.98	66.88	66.96	67.19	67.41	67.49	67.56	64.98

PROFILO Asse 4
 SEZIONE 04 - 23
 PROGRESSIVA 273.18

A RILEVATO	m ²	23.00
AR ARIDO	m ²	12.17
AS ARIDO RILEVATO	m ²	3.05
BO BONIFICA	m ²	12.17
D BASE	m ²	0.95
E MISTO CEMENTATO	m ²	1.50
G FONDAZIONE	m ²	2.39
H MIST. GRAN. COMPATTA	m ²	0.25
SC SCOTICO	m ²	3.05
V VEGETALE	m ²	1.54
a USURA	m	9.52
c BINDER	m	9.52



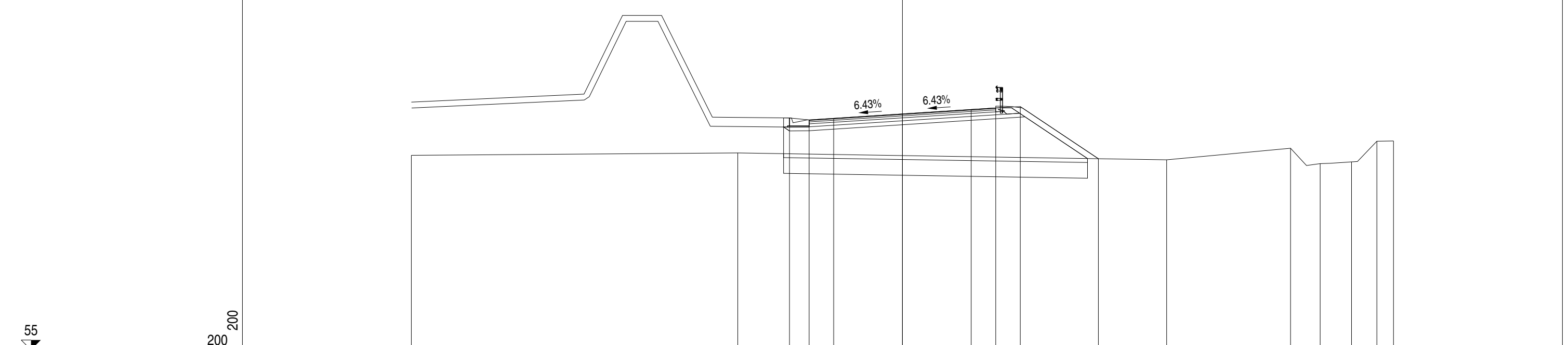
PROGRESSIVE TERRENO	25.00	19.15				12.12	19.69	25.00		
PARZIALI TERRENO	5.85		31.27		7.57		5.31			
QUOTE TERRENO	64.81	64.82			65.04	65.11	65.17			
PROGRESSIVE PROGETTO			-5.75	-4.75	-3.50	0.00	3.50	4.75	6.00	9.71
PARZIALI PROGETTO			1.00	1.25	3.50	3.50	1.25	1.25	3.71	
QUOTE PROGETTO			66.92	66.82	66.90	67.12	67.35	67.43	67.50	65.03

PROFILO Asse 4

SEZIONE 04 - 25

PROGRESSIVA 300.00

A RILEVATO	m ²	22.76
AR ARIDO	m ²	12.38
AS ARIDO RILEVATO	m ²	3.09
BO BONIFICA	m ²	12.38
D BASE	m ²	0.95
E MISTO CEMENTATO	m ²	1.50
G FONDAZIONE	m ²	2.44
H MIST. GRAN. COMPATTA	m ²	0.26
SC SCOTICO	m ²	3.09
V VEGETALE	m ²	1.62
a USURA	m	9.52
c BINDER	m	9.52



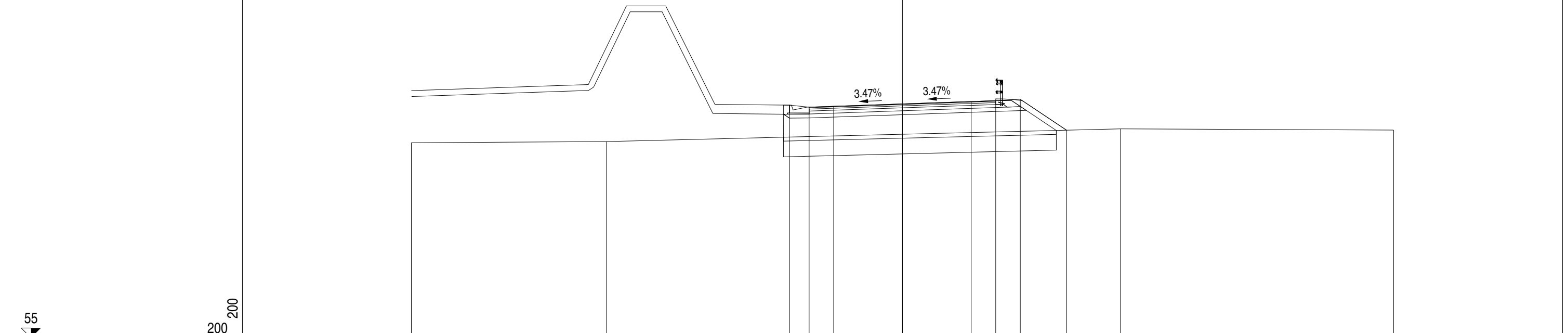
PROGRESSIVE TERRENO	-25.00	-8.38	13.45	19.76	21.27	22.86	24.15	25.00
PARZIALI TERRENO	16.62	21.83	6.31	1.51	1.59	1.29	0.85	
QUOTE TERRENO	64.89	65.01	64.66	65.25	64.47	64.55	65.60	65.62
PROGRESSIVE PROGETTO								
PARZIALI PROGETTO								
QUOTE PROGETTO								

PROFILO Asse 4

SEZIONE 04 - 27

PROGRESSIVA 320.00

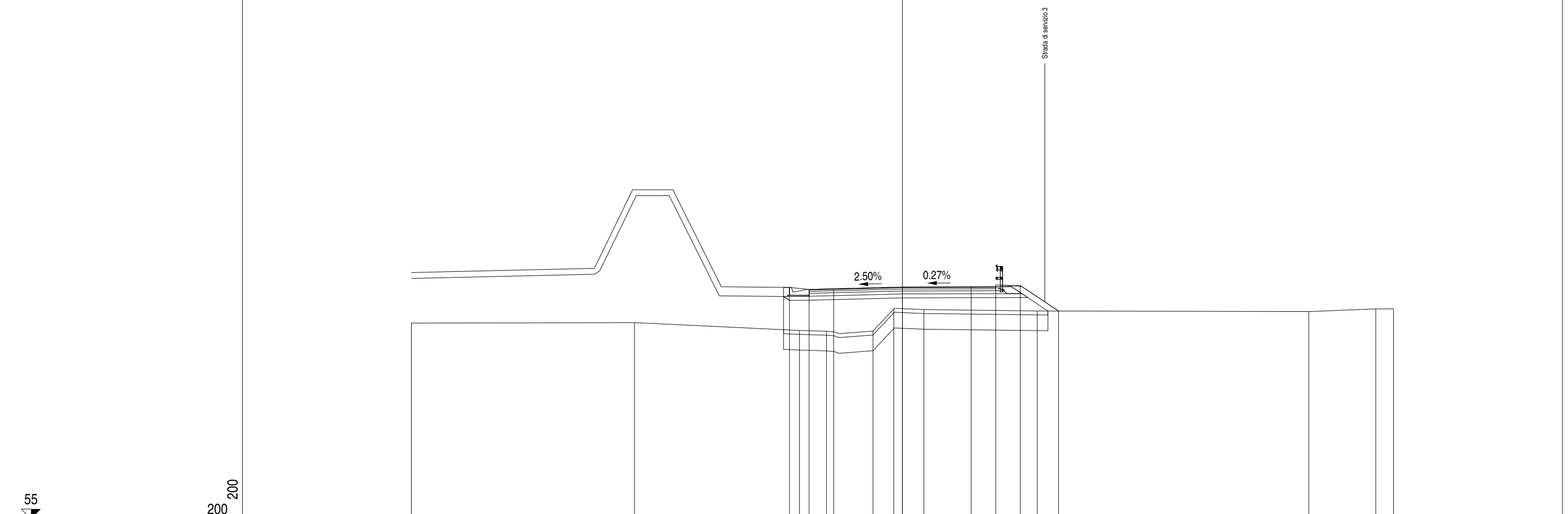
A RILEVATO	m ²	13.17
AR ARIDO	m ²	11.10
AS ARIDO RILEVATO	m ²	2.78
BO BONIFICA	m ²	11.10
D BASE	m ²	0.93
E MISTO CEMENTATO	m ²	1.48
G FONDAZIONE	m ²	2.41
H MIST. GRAN. COMPATTA	m ²	0.27
SC SCOTICO	m ²	2.78
V VEGETALE	m ²	1.05
a USURA	m	9.51
c BINDER	m	9.51



PROGRESSIVE TERRENO	25.00	15.07	11.10	25.00					
PARZIALI TERRENO	9.93	26.17	13.90						
QUOTE TERRENO	64.92	64.98	65.62	65.56					
PROGRESSIVE PROGETTO		-5.75	-4.75	-3.50	0.00	3.50	4.75	6.00	8.36
PARZIALI PROGETTO		1.00	1.25	3.50	3.50	1.25	1.25	2.36	
QUOTE PROGETTO		66.83	66.73	66.77	66.89	67.02	67.06	67.13	65.56

PROFILO Asse 4
 SEZIONE 04 - 28
 PROGRESSIVA 340.00

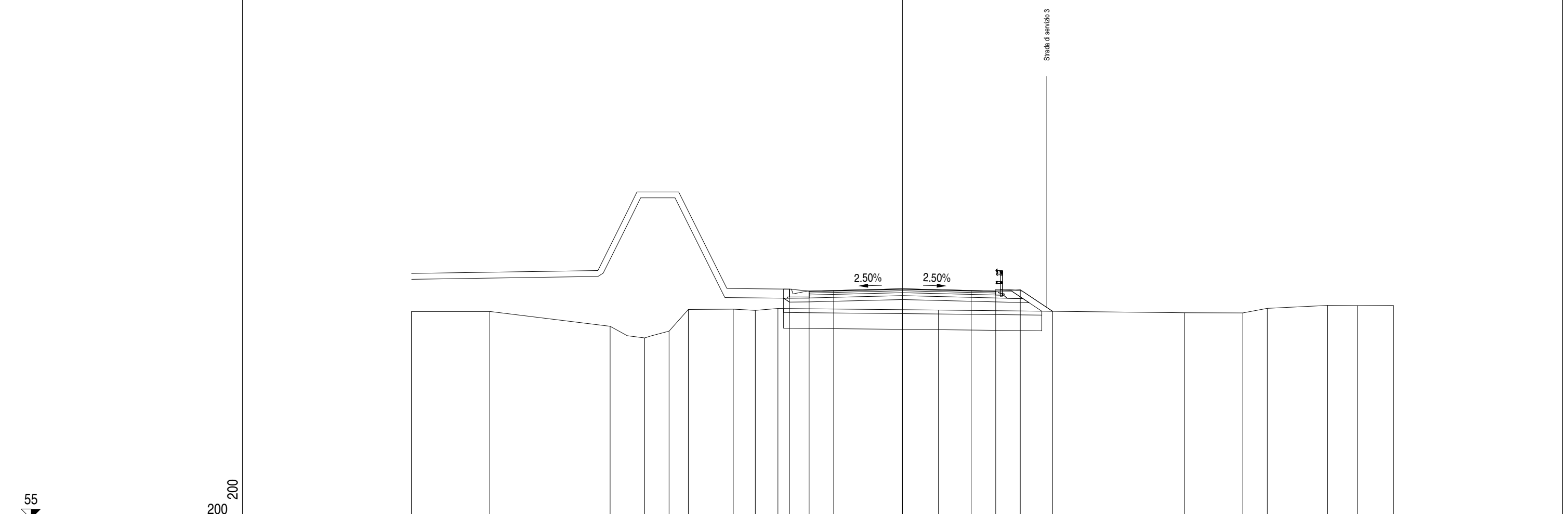
- A RILEVATO m² 13.17
- AR ARIDO m² 10.78
- AS ARIDO RILEVATO m² 2.68
- BO BONIFICA m² 10.78
- D BASE m² 0.96
- E MISTO CEMENTATO m² 1.50
- G FONDAZIONE m² 2.42
- H MIST. GRAN. COMPATTA m² 0.31
- SC SCOTICO m² 2.68
- V VEGETALE m² 0.88
- a USURA m 9.50
- c BINDER m 9.50



PROGRESSIVE TERRENO	25.00	13.64		5.24	3.86	1.50	0.44	1.09		6.86		20.69	24.10	25.00
PARZIALI TERRENO		11.36	8.40	1.38	2.36	1.06	1.53	5.77	13.83	3.41	0.90			
QUOTE TERRENO	64.96	64.99		64.59	64.55	64.56	65.68	65.65		65.58		65.55	65.68	65.69
PROGRESSIVE PROGETTO				5.75	4.75	3.50	0.00	3.50	4.75	6.00	7.95			
PARZIALI PROGETTO				1.00	1.25	3.50	3.50	1.25	1.25	1.95				
QUOTE PROGETTO				66.78	66.68	66.71	66.80	66.80	66.81	66.88	65.58			

PROFILO Asse 4
 SEZIONE 04 - 29
 PROGRESSIVA 357.31

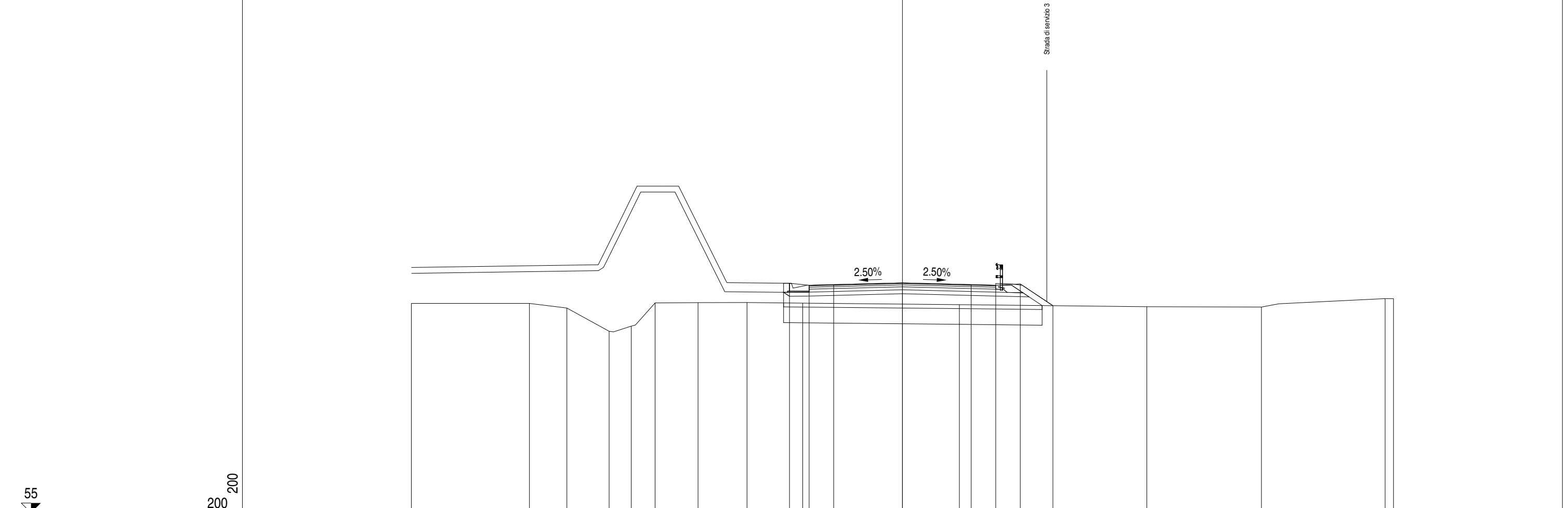
A RILEVATO	m ²	5.66
AR ARIDO	m ²	10.50
AS ARIDO RILEVATO	m ²	2.64
BO BONIFICA	m ²	10.50
D BASE	m ²	0.94
E MISTO CEMENTATO	m ²	1.48
G FONDAZIONE	m ²	2.45
H MIST. GRAN. COMPATTA	m ²	0.33
SC SCOTICO	m ²	2.64
V VEGETALE	m ²	0.77
a USURA	m	9.50
c BINDER	m	9.50



PROGRESSIVE TERRENO	-25.00	-21.01		-14.88	-13.12	-11.88	-10.90	-8.61	-7.49	-6.34		1.83		14.36	17.33	18.57	21.65	23.16	25.00
PARZIALI TERRENO		3.99	6.13	1.76	1.24	0.98	2.29	1.12	1.15		8.17		12.53	2.97	1.24	3.08	1.51	1.84	
QUOTE TERRENO	65.55	65.55		64.80	64.21	64.55	65.66	65.67	65.61	65.70		65.63		65.49	65.48	65.71	65.86	65.85	65.86
PROGRESSIVE PROGETTO										-5.75	-4.75	-3.50	0.00	3.50	4.75	6.00	7.64		
PARZIALI PROGETTO										1.00	1.25	3.50	3.50	1.25	1.25	1.64			
QUOTE PROGETTO										66.69	66.59	66.62	66.71	66.62	66.59	66.66	65.56		

PROFILO Asse 4
 SEZIONE 04 - 30
 PROGRESSIVA 360.00

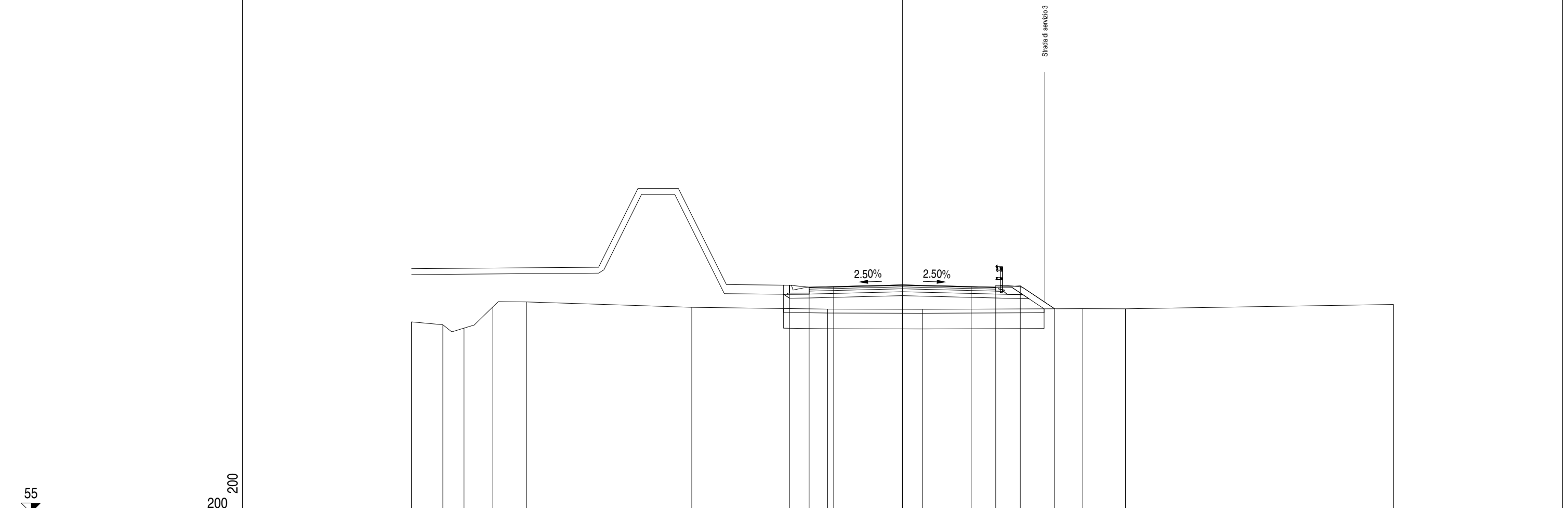
A RILEVATO	m ²	5.89
AR ARIDO	m ²	10.53
AS ARIDO RILEVATO	m ²	2.63
BO BONIFICA	m ²	10.53
D BASE	m ²	0.94
E MISTO CEMENTATO	m ²	1.51
G FONDAZIONE	m ²	2.41
H MIST. GRAN. COMPATTA	m ²	0.33
SC SCOTICO	m ²	2.63
V VEGETALE	m ²	0.77
a USURA	m	9.50
c BINDER	m	9.50



PROGRESSIVE TERRENO	-25.00	-18.99	-17.08	-14.93	-13.80	-12.59	-10.40	-7.91	-5.08	2.90	12.44	18.28	24.57	25.00		
PARZIALI TERRENO	6.01	1.91	2.15	1.13	1.21	2.19	2.49	2.83	7.98	9.54	5.84	6.29	0.43			
QUOTE TERRENO	65.65	65.65	65.42	64.24	64.50	65.68	65.69	65.70	65.67	65.59	65.49	65.47	65.90	65.90		
PROGRESSIVE PROGETTO									-5.75	-4.75	-3.50	0.00	3.50	4.75	6.00	7.66
PARZIALI PROGETTO									1.00	1.25	3.50	3.50	1.25	1.25	1.66	
QUOTE PROGETTO									66.68	66.58	66.61	66.70	66.61	66.58	66.65	65.54

PROFILO Asse 4
 SEZIONE 04 - 31
 PROGRESSIVA 380.00

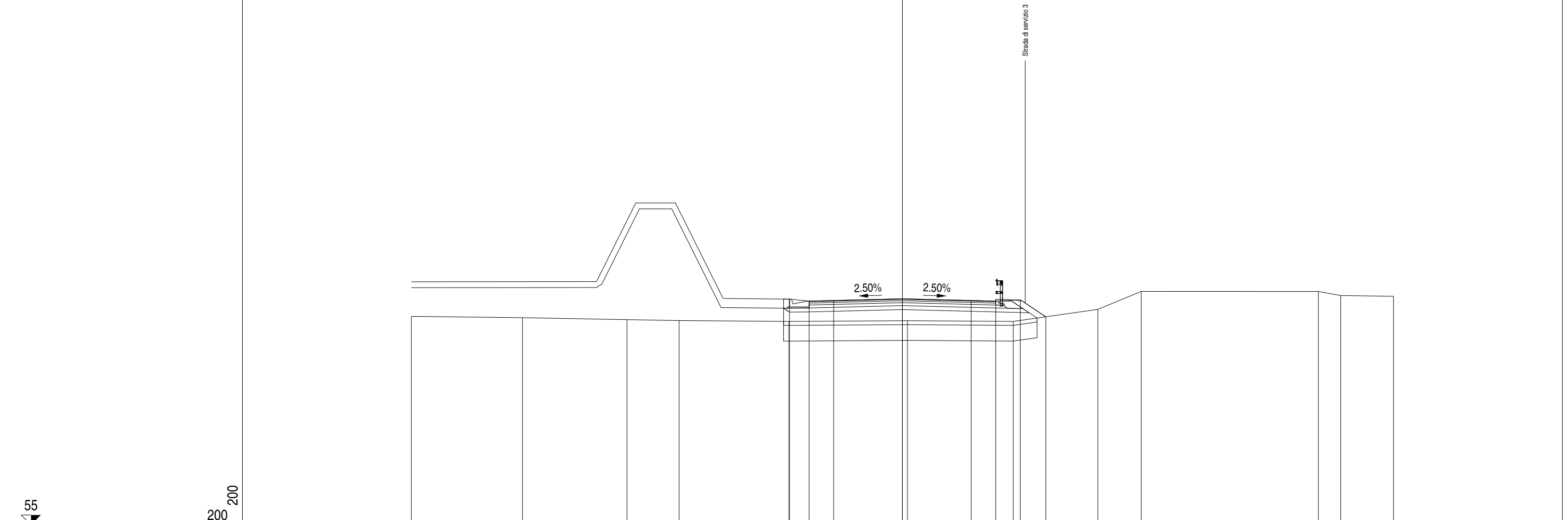
A RILEVATO	m ²	7.87
AR ARIDO	m ²	10.61
AS ARIDO RILEVATO	m ²	2.65
BO BONIFICA	m ²	10.61
D BASE	m ²	0.94
E MISTO CEMENTATO	m ²	1.52
G FONDAZIONE	m ²	2.41
H MIST. GRAN. COMPATTA	m ²	0.34
SC SCOTICO	m ²	2.65
V VEGETALE	m ²	0.79
a USURA	m	9.50
c BINDER	m	9.50



PROGRESSIVE TERRENO		25.00	23.40	22.32	20.85	19.14		10.72		3.81		1.02		9.18	11.35		25.00	
PARZIALI TERRENO		1.60	1.08	1.47	1.71		8.42		6.91		4.83		8.16		2.17		13.65	
QUOTE TERRENO		64.71	64.57	64.40	65.48	65.73		65.46		65.36		65.35		65.39	65.38		65.60	
PROGRESSIVE PROGETTO										-5.75	-4.75	-3.50	0.00	3.50	4.75	6.00	7.75	
PARZIALI PROGETTO										1.00	1.25	3.50		3.50	1.25	1.25	1.75	
QUOTE PROGETTO										66.58	66.48	66.51		66.60	66.51	66.48	66.55	65.38

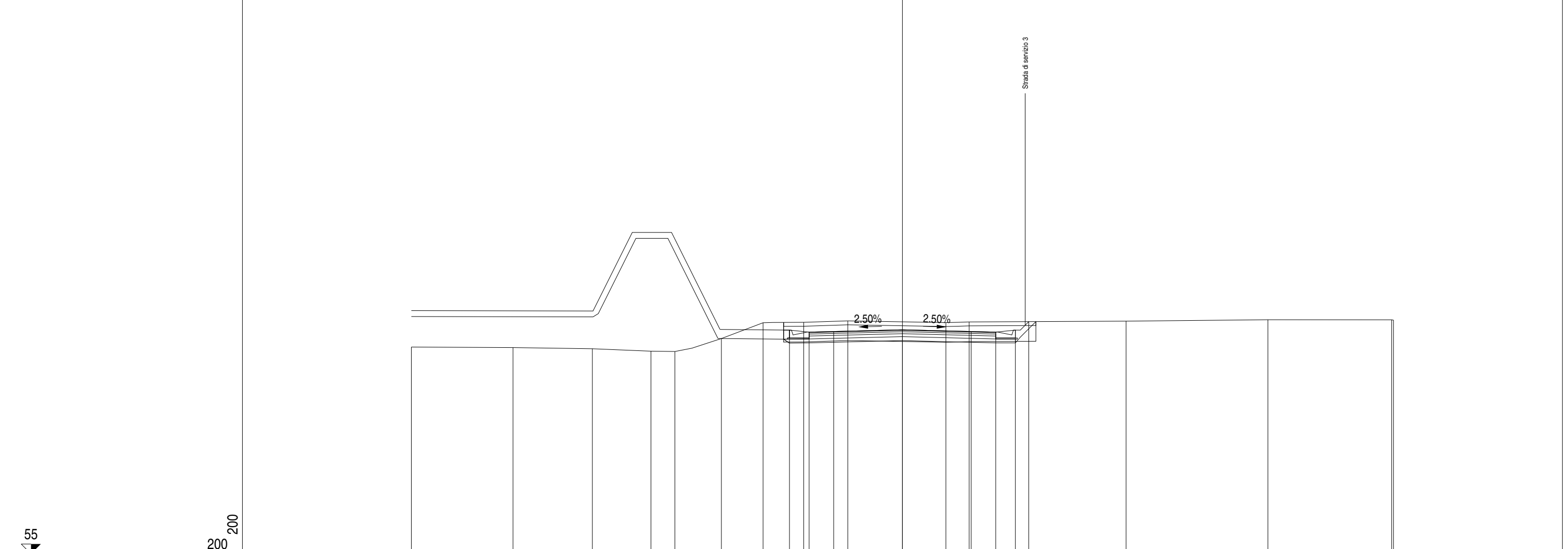
PROFILO Asse 4
 SEZIONE 04 - 32
 PROGRESSIVA 400.00

A RILEVATO	m ²	6.41
AR ARIDO	m ²	10.31
AS ARIDO RILEVATO	m ²	2.59
BO BONIFICA	m ²	10.31
D BASE	m ²	0.96
E MISTO CEMENTATO	m ²	1.49
G FONDAZIONE	m ²	2.46
H MIST. GRAN. COMPATTA	m ²	0.32
SC SCOTICO	m ²	2.59
V VEGETALE	m ²	0.66
a USURA	m	9.50
c BINDER	m	9.50



PROGRESSIVE TERRENO	-25.00	-19.34	-14.02	-11.37	-5.78	0.25	5.64	9.95	12.16	21.18	22.31	25.00
PARZIALI TERRENO	5.66	5.32	2.65	5.59	6.03	5.39	4.31	2.21	9.02	1.13	2.69	
QUOTE TERRENO	65.60	65.54	65.44	65.39	65.35	65.38	65.35	65.96	66.87	66.87	66.66	66.62
PROGRESSIVE PROGETTO					-5.75	-4.75	-3.50	0.00	3.50	4.75	6.00	7.30
PARZIALI PROGETTO					1.00	1.25	3.50	3.50	1.25	1.25	1.30	
QUOTE PROGETTO					66.48	66.38	66.41	66.50	66.41	66.38	66.45	65.58

PROFILO	Asse 4	
SEZIONE	04 - 33	
PROGRESSIVA	420.00	
AR ARIDO	m ²	0.60
AS ARIDO RILEVATO	m ²	0.02
B STERRO	m ²	0.41
BO BONIFICA	m ²	10.27
D BASE	m ²	0.94
E MISTO CEMENTATO	m ²	1.44
SC SCOTICO	m ²	2.57
V VEGETALE	m ²	0.48
a USURA	m	9.50
c BINDER	m	9.50



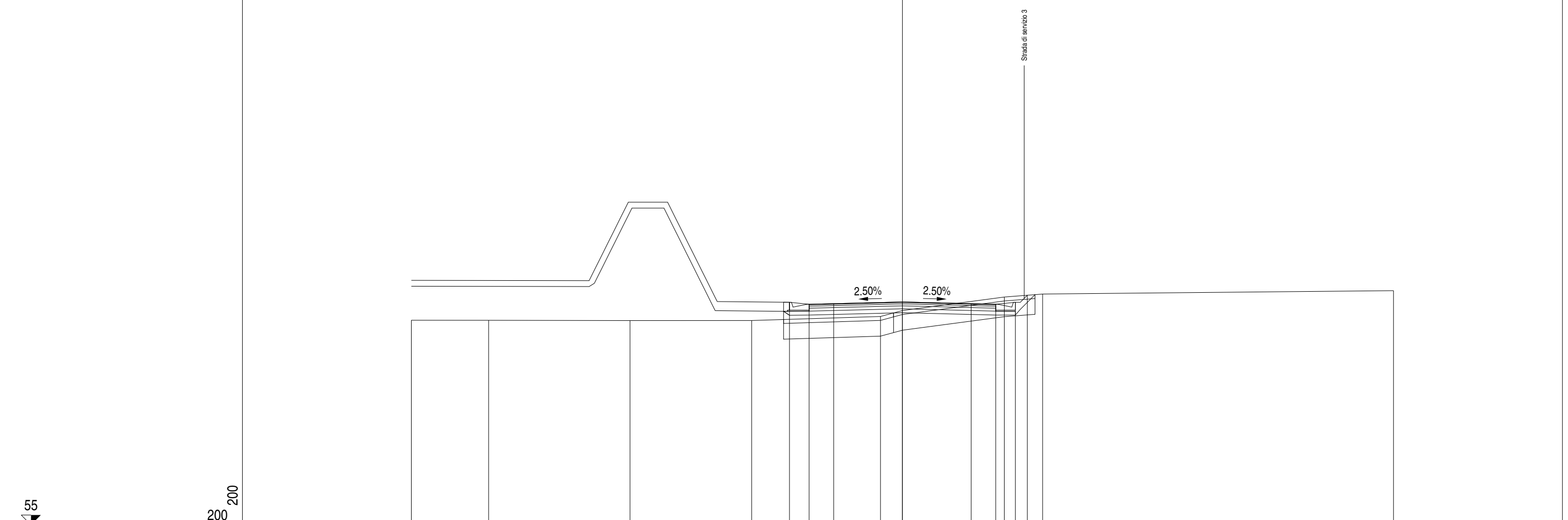
PROGRESSIVE TERRENO	-25.00	-19.83	-15.78	-12.80	-11.58	-9.22	-7.10	-5.03	-2.78	2.21	3.40	11.39	18.61	24.91	25.00
PARZIALI TERRENO	5.17	4.05	2.98	1.22	2.36	2.12	2.07	2.25	4.99	1.19	7.99	7.22	6.30	0.09	
QUOTE TERRENO	65.52	65.49	65.43	65.31	65.29	65.95	66.76	66.78	66.85	66.77	66.80	66.84	66.91	66.91	66.89
PROGRESSIVE PROGETTO							-5.75	-4.75	-3.50	0.00	3.50	4.75	5.75	6.43	
PARZIALI PROGETTO							1.00	1.25	3.50	3.50	1.25	1.00	0.68		
QUOTE PROGETTO							66.38	66.28	66.31	66.40	66.31	66.28	66.38	66.81	

PROFILO Asse 4

SEZIONE 04 - 34

PROGRESSIVA 440.00

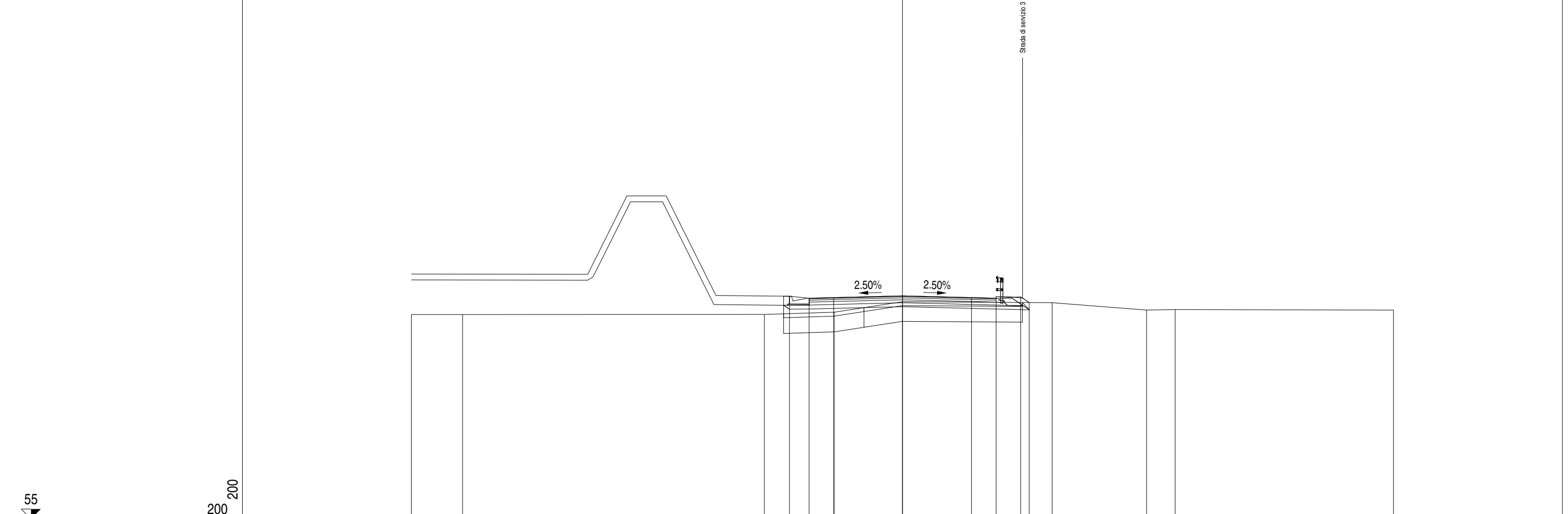
A RILEVATO	m ²	0.99
AR ARIDO	m ²	7.87
AS ARIDO RILEVATO	m ²	1.22
BO BONIFICA	m ²	10.25
D BASE	m ²	0.96
E MISTO CEMENTATO	m ²	1.42
SC SCOTICO	m ²	2.55
V VEGETALE	m ²	0.47
a USURA	m	9.50
c BINDER	m	9.50



PROGRESSIVE TERRENO		-25.00	-21.07	-13.87	-7.68	-1.12	0.00	5.19	7.14	25.00			
PARZIALI TERRENO			3.93	7.20	6.19	6.56	1.12	5.19	1.95	17.86			
QUOTE TERRENO		65.41	65.40	65.39	65.39	65.60	65.90	66.59	66.74	66.91			
PROGRESSIVE PROGETTO						-5.75	-4.75	-3.50	0.00	3.50	4.75	5.75	6.36
PARZIALI PROGETTO						1.00	1.25	3.50	3.50	1.25	1.00	0.61	
QUOTE PROGETTO						66.32	66.22	66.25	66.34	66.25	66.22	66.32	66.68

PROFILO Asse 4
 SEZIONE 04 - 35
 PROGRESSIVA 447.23

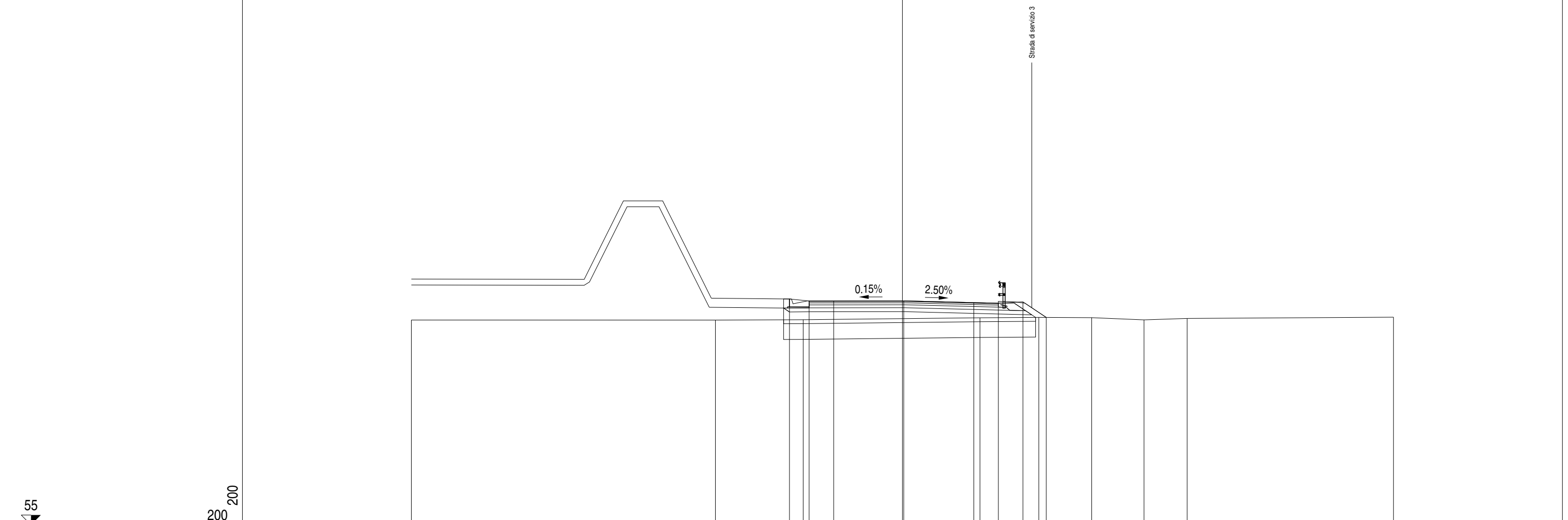
A RILEVATO	m ²	0.71
AR ARIDO	m ²	9.08
AS ARIDO RILEVATO	m ²	0.97
B STERRO	m ²	0.07
BO BONIFICA	m ²	9.73
D BASE	m ²	0.94
E MISTO CEMENTATO	m ²	1.52
G FONDAZIONE	m ²	2.42
H MIST. GRAN. COMPATTA	m ²	0.33
SC SCOTICO	m ²	2.43
V VEGETALE	m ²	0.33
a USURA	m	9.52
c BINDER	m	9.52



PROGRESSIVE TERRENO	-25.00	-22.39		-7.03	-3.48	0.00		7.62	12.43	13.88		25.00
PARZIALI TERRENO		2.61		15.36		3.55	3.48		7.62	4.81	1.45	11.12
QUOTE TERRENO	65.40	65.40		65.40	65.52	66.05		66.00	65.63	65.65		65.62
PROGRESSIVE PROGETTO					-5.75	-4.75	-3.50	0.01	3.52	4.77	6.02	6.45
PARZIALI PROGETTO					1.00	1.25	3.51	3.51	1.25	1.25	0.43	
QUOTE PROGETTO					66.33	66.23	66.26	66.95	66.26	66.23	66.30	66.01

PROFILO Asse 4
 SEZIONE 04 - 36
 PROGRESSIVA 460.00

A RILEVATO	m ²	4.01
AR ARIDO	m ²	10.26
AS ARIDO RILEVATO	m ²	2.57
BO BONIFICA	m ²	10.26
D BASE	m ²	0.96
E MISTO CEMENTATO	m ²	1.51
G FONDAZIONE	m ²	2.46
H MIST. GRAN. COMPATTA	m ²	0.32
SC SCOTICO	m ²	2.57
V VEGETALE	m ²	0.61
a USURA	m	9.63
c BINDER	m	9.63



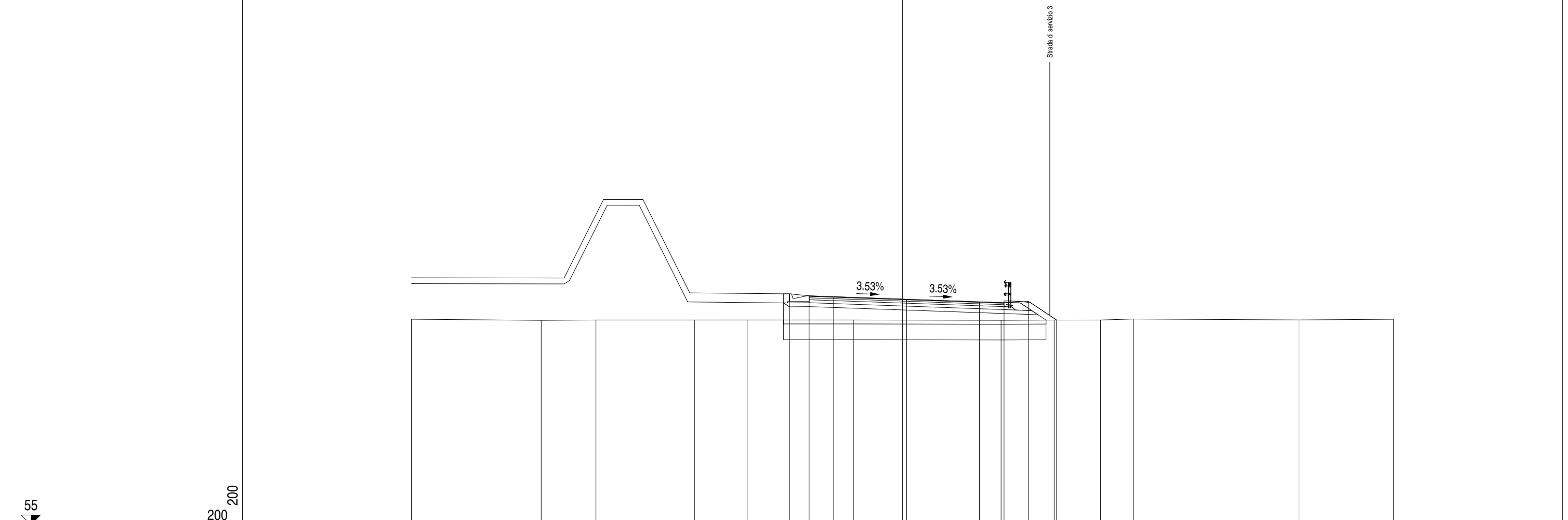
PROGRESSIVE TERRENO		-25.00		-9.52		-5.05		3.95		6.94		9.64		12.30		14.49		25.00		
PARZIALI TERRENO			15.48		4.47		9.00		2.99		2.70		2.66		2.19		10.51			
QUOTE TERRENO		65.42		65.42		65.43		65.53		65.55		65.54		65.43		65.50		65.56		
PROGRESSIVE PROGETTO						-5.75		-4.75		-3.50		0.07		3.63		4.88		6.13		7.32
PARZIALI PROGETTO						1.00		1.25		3.57		3.56		1.25		1.25		1.19		
QUOTE PROGETTO						66.49		66.39		66.39		66.40		66.31		66.27		66.34		65.55

PROFILO Asse 4

SEZIONE 04 - 37

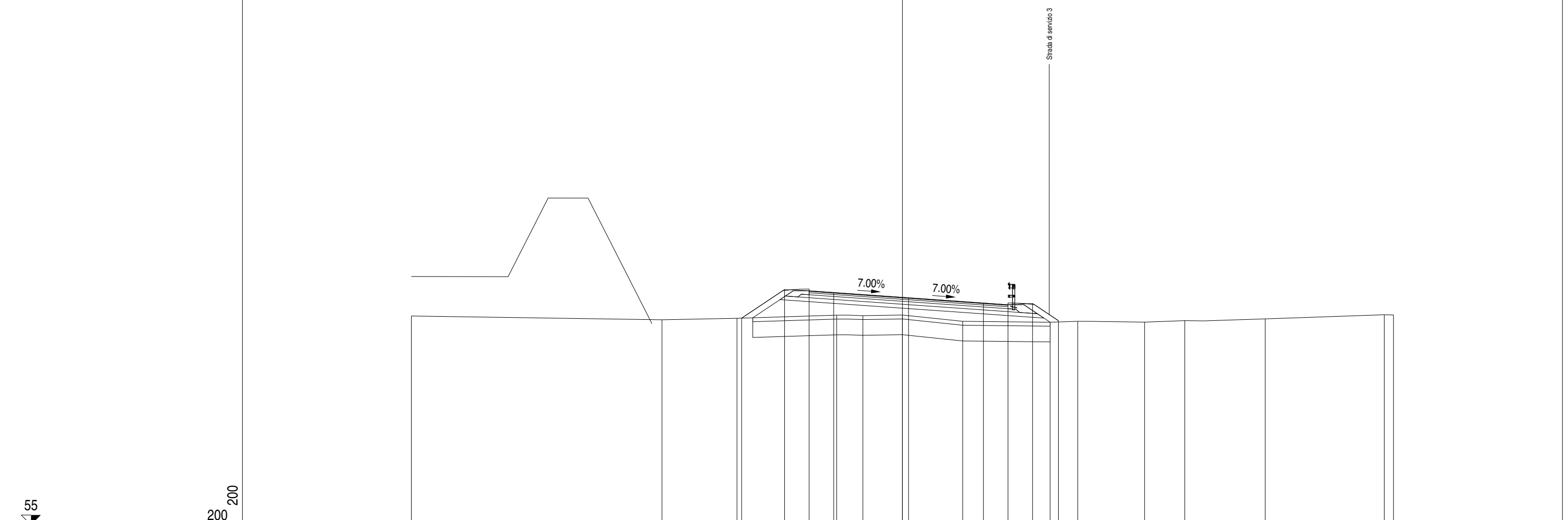
PROGRESSIVA 480.00

A RILEVATO	m ²	6.61
AR ARIDO	m ²	10.69
AS ARIDO RILEVATO	m ²	2.67
BO BONIFICA	m ²	10.69
D BASE	m ²	0.99
E MISTO CEMENTATO	m ²	1.52
G FONDAZIONE	m ²	2.52
H MIST. GRAN. COMPATTA	m ²	0.33
SC SCOTICO	m ²	2.67
V VEGETALE	m ²	0.69
a USURA	m	9.93
c BINDER	m	9.93



PROGRESSIVE TERRENO	-25.00	-18.39	-15.60	-10.59	-7.91	-2.50	5.02	7.72	10.08	11.75	20.19	25.00	
PARZIALI TERRENO	6.61	2.79	5.01	2.68	5.41	7.52	2.70	2.36	1.67	8.44	4.81		
QUOTE TERRENO	65.46	65.40	65.42	65.42	65.42	65.42	65.40	65.42	65.42	65.47	65.42	65.46	
PROGRESSIVE PROGETTO						-5.75	-4.75	-3.50	0.21	3.92	5.17	6.42	7.85
PARZIALI PROGETTO						1.00	1.25	3.71	3.71	1.25	1.25	1.43	
QUOTE PROGETTO						66.75	66.65	66.61	66.47	66.34	66.30	66.37	65.42

PROFILO Asse 4	
SEZIONE 04 - 38	
PROGRESSIVA	498.84
A RILEVATO	m ² 7.00
AR ARIDO	m ² 12.10
AS ARIDO RILEVATO	m ² 3.04
BO BONIFICA	m ² 12.10
D BASE	m ² 1.01
E MISTO CEMENTATO	m ² 1.71
G FONDAZIONE	m ² 2.60
H MIST. GRAN. COMPATTA	m ² 0.62
SC SCOTICO	m ² 3.04
V VEGETALE	m ² 1.38
a USURA	m 10.14
c BINDER	m 10.14



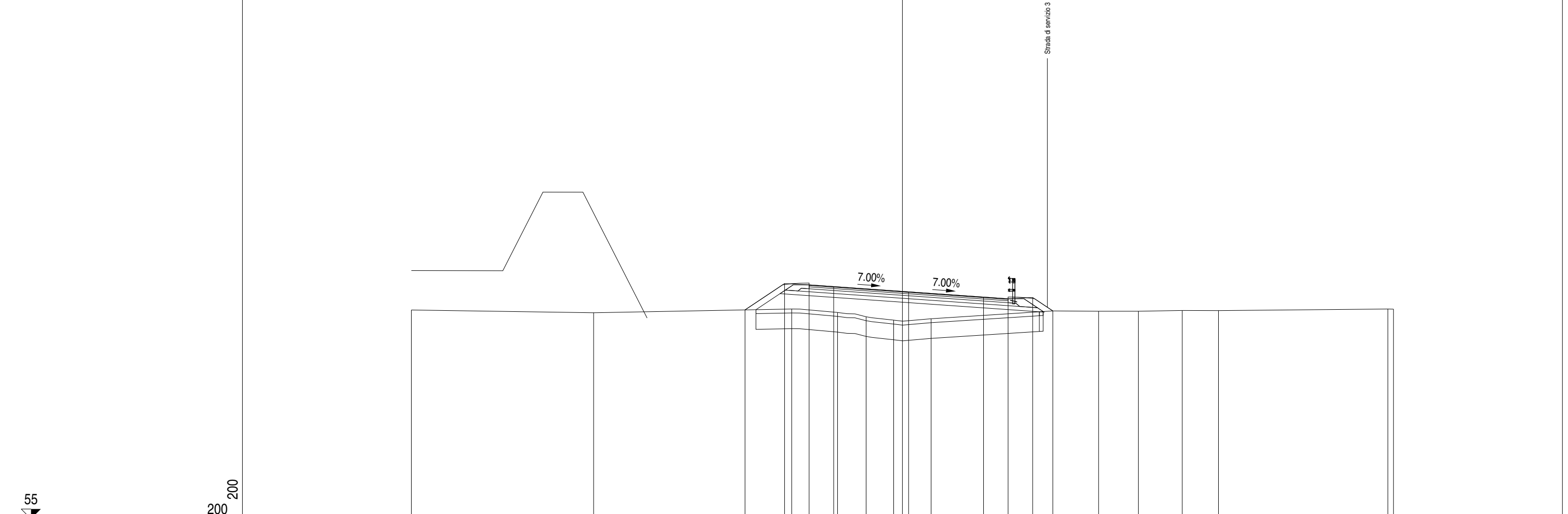
PROGRESSIVE TERRENO		-25.00		-12.24		-8.42		-3.35		-2.01		0.00		3.07		7.52		8.93		12.33		14.38		18.47		24.53	25.00
PARZIALI TERRENO			12.76		3.82		5.07		1.34		2.01		3.07		4.45		1.41		3.40		2.05		4.09		6.06		0.47
QUOTE TERRENO		65.62		65.43		65.51		65.67		65.64		65.67		65.35		65.31		65.35		65.31		65.39		65.48		65.69	65.67
PROGRESSIVE PROGETTO						-8.19		-6.00		-4.75		-3.50		0.31		4.12		5.37		6.62		7.94					
PARZIALI PROGETTO						2.19		1.25		1.25		3.81		3.81		1.25		1.25		1.32							
QUOTE PROGETTO						65.51		66.97		66.90		66.82		66.55		66.28		66.19		66.26		65.38					

PROFILO Asse 4

SEZIONE 04 - 39

PROGRESSIVA 500.00

A RILEVATO	m ²	8.82
AR ARIDO	m ²	11.69
AS ARIDO RILEVATO	m ²	2.93
BO BONIFICA	m ²	11.70
D BASE	m ²	1.01
E MISTO CEMENTATO	m ²	1.66
G FONDAZIONE	m ²	2.59
H MIST. GRAN. COMPATTA	m ²	0.62
SC SCOTICO	m ²	2.92
V VEGETALE	m ²	1.20
a USURA	m	10.15
c BINDER	m	10.15



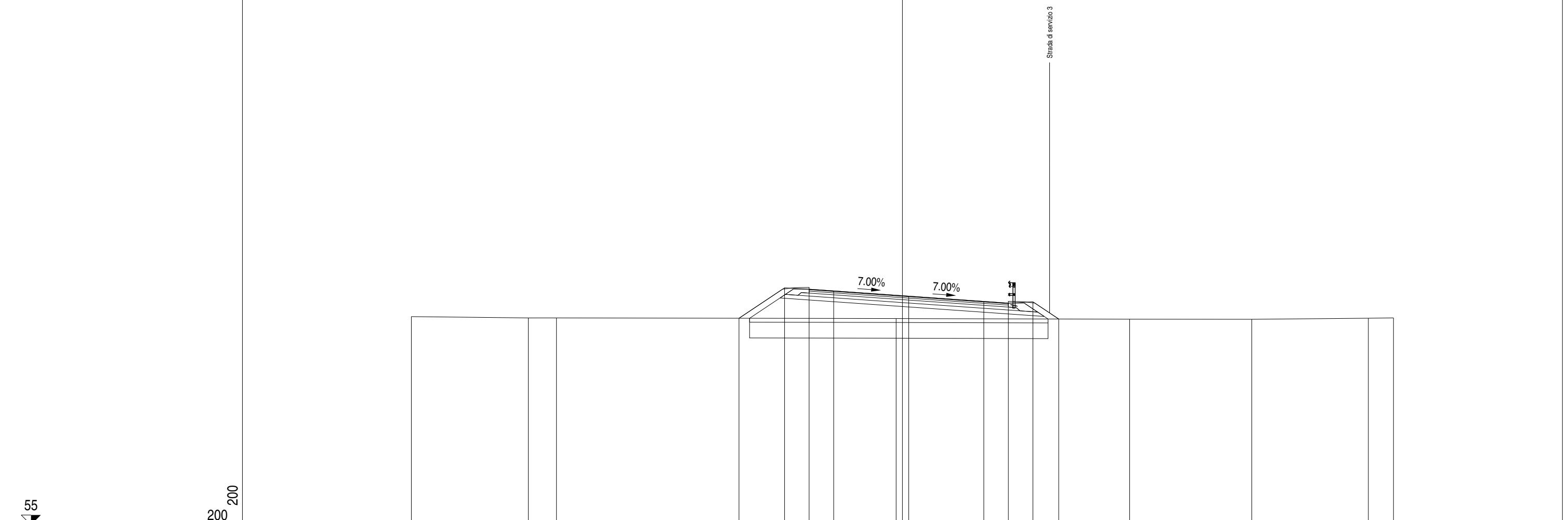
PROGRESSIVE TERRENO	-25.00	-15.72	-5.64	-3.30	-1.85	-0.45	1.46	7.66	9.99	12.01	14.24	16.09	24.71	25.00
PARZIALI TERRENO	9.28	10.08	2.34	1.45	1.40	1.91	6.20	2.33	2.02	2.23	1.85	8.62	0.29	
QUOTE TERRENO	65.63	65.49	65.68	65.50	65.28	65.11	65.18	65.58	65.56	65.57	65.60	65.60	65.68	65.67
PROGRESSIVE PROGETTO			-8.01	-6.00	-4.75	-3.50	0.31	4.13	5.38	6.63	7.66			
PARZIALI PROGETTO			2.01	1.25	1.25	3.81	3.82	1.25	1.25	1.03				
QUOTE PROGETTO			65.63	66.98	66.91	66.82	66.55	66.29	66.20	66.27	65.58			

PROFILO Asse 4

SEZIONE 04 - 40

PROGRESSIVA 520.00

A RILEVATO	m ²	8.63
AR ARIDO	m ²	12.16
AS ARIDO RILEVATO	m ²	3.03
BO BONIFICA	m ²	12.16
D BASE	m ²	1.01
E MISTO CEMENTATO	m ²	1.65
G FONDAZIONE	m ²	2.60
H MIST. GRAN. COMPATTA	m ²	0.61
SC SCOTICO	m ²	3.03
V VEGETALE	m ²	1.41
a USURA	m	10.16
c BINDER	m	10.16



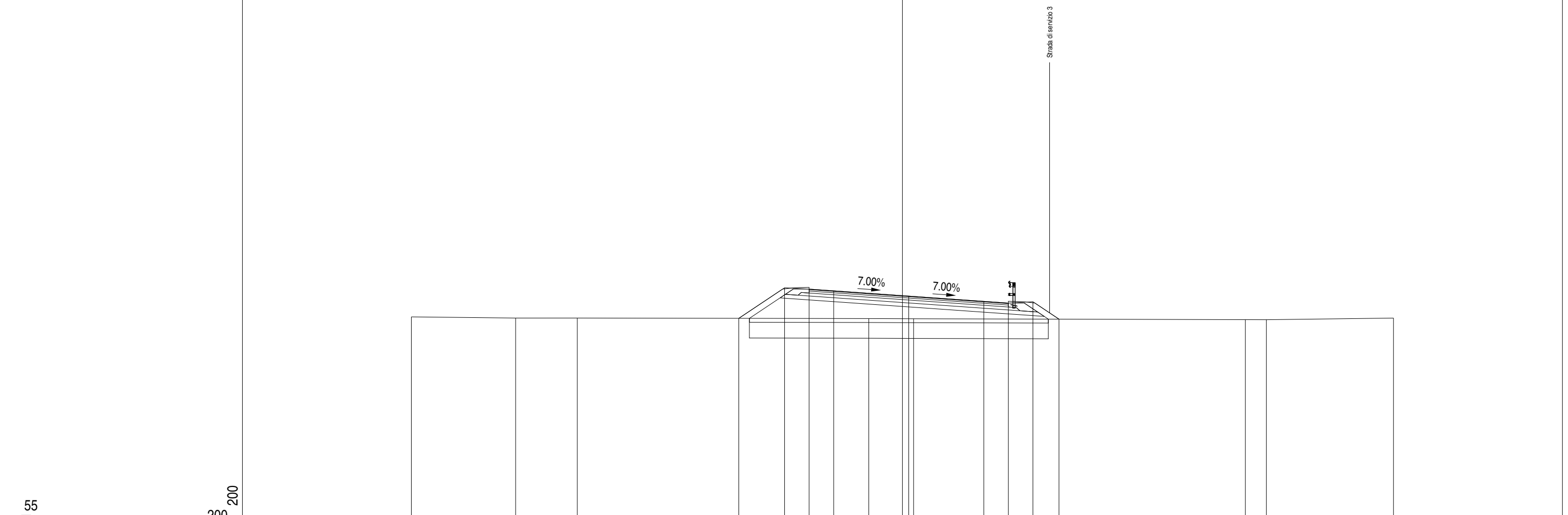
PROGRESSIVE TERRENO	-25.00	-19.05	-17.61		-0.32		11.57	17.79	23.72	25.00		
PARZIALI TERRENO	5.95	1.44	17.29	11.89	6.22	5.93	1.28					
QUOTE TERRENO	65.59	65.53	65.53	65.49	65.46	65.46	65.51	65.53				
PROGRESSIVE PROGETTO				-8.32	-6.00	-4.75	-3.50	0.32	4.14	5.39	6.64	7.96
PARZIALI PROGETTO				2.32	1.25	1.25	3.82	3.82	1.25	1.25	1.32	
QUOTE PROGETTO				66.51	67.06	66.99	66.90	66.63	66.37	66.28	66.35	66.47

PROFILO Asse 4

SEZIONE 04 - 41

PROGRESSIVA 522.25

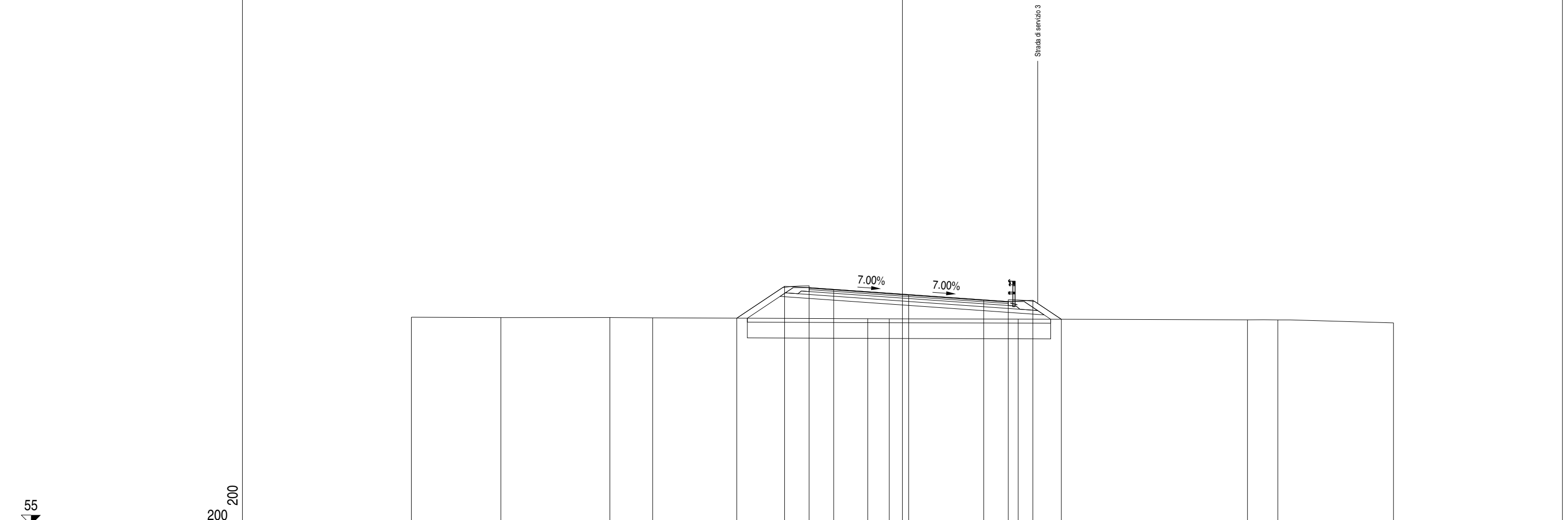
A RILEVATO	m ²	8.76
AR ARIDO	m ²	12.17
AS ARIDO RILEVATO	m ²	3.05
BO BONIFICA	m ²	12.17
D BASE	m ²	1.02
E MISTO CEMENTATO	m ²	1.60
G FONDAZIONE	m ²	2.60
H MIST. GRAN. COMPATTA	m ²	0.62
SC SCOTICO	m ²	3.05
V VEGETALE	m ²	1.41
a USURA	m	10.16
c BINDER	m	10.16



PROGRESSIVE TERRENO	-25.00	-19.69	-16.55		-1.71	0.57		17.46	18.53	25.00		
PARZIALI TERRENO	5.31	3.14	14.84	2.28	16.89	1.07	6.47					
QUOTE TERRENO	65.58	65.53	65.53	65.50	65.49	65.44	65.44	65.52				
PROGRESSIVE PROGETTO				-8.33	-6.00	-4.75	-3.50	0.32	4.14	5.39	6.64	7.97
PARZIALI PROGETTO				2.33	1.25	1.25	3.82	3.82	1.25	1.25	1.33	
QUOTE PROGETTO				65.51	67.06	67.00	66.91	66.64	66.37	66.29	66.35	65.47

PROFILO Asse 4
 SEZIONE 04 - 42
 PROGRESSIVA 540.00

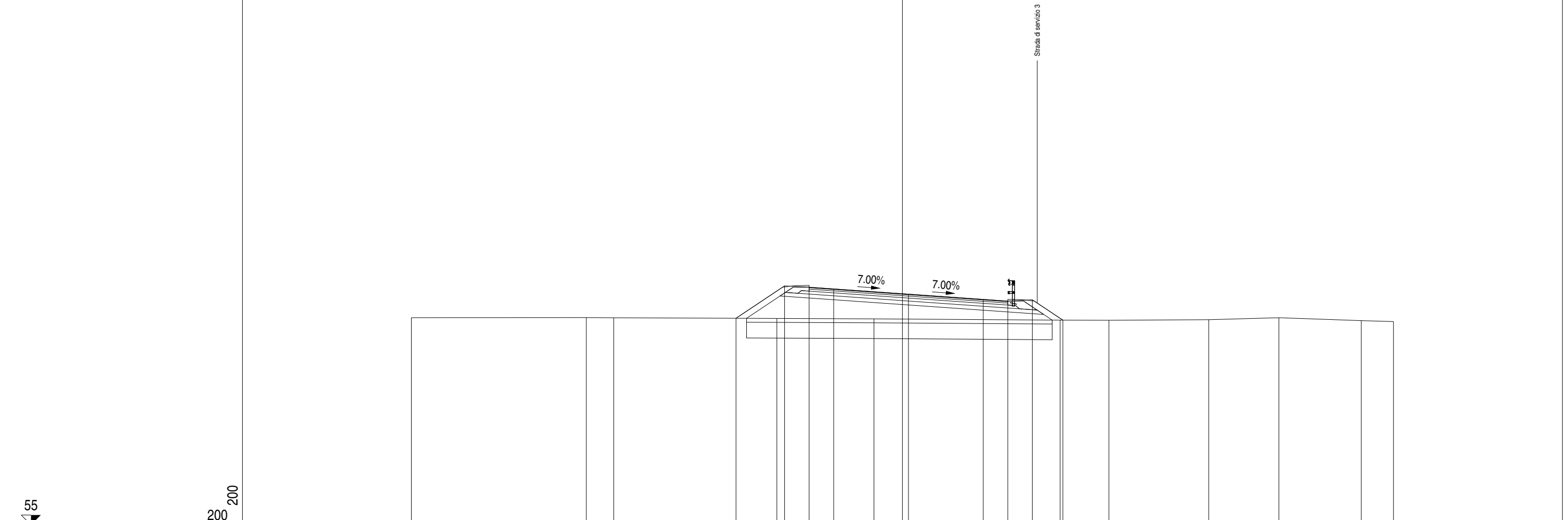
- A RILEVATO m² 10.03
- AR ARIDO m² 12.37
- AS ARIDO RILEVATO m² 3.07
- BO BONIFICA m² 12.37
- D BASE m² 1.02
- E MISTO CEMENTATO m² 1.60
- G FONDAZIONE m² 2.59
- H MIST. GRAN. COMPATTA m² 0.62
- SC SCOTICO m² 3.07
- V VEGETALE m² 1.49
- a USURA m 10.16
- c BINDER m 10.16



PROGRESSIVE TERRENO	25.00	20.44	14.89	12.72		1.76	0.67		5.89		17.57	19.11	25.00	
PARZIALI TERRENO		4.56	5.55	2.17	10.96	1.09	6.56	11.68	1.54	5.89				
QUOTE TERRENO	65.56	65.54	65.55	65.53		65.48	65.48		65.46		65.43	65.42	65.27	
PROGRESSIVE PROGETTO						8.43	6.00	4.75	3.50		0.32			
PARZIALI PROGETTO						2.43	1.25	1.25	3.82	3.82	1.25	1.25	1.45	
QUOTE PROGETTO						65.51	67.13	67.07	66.98	66.71	66.44	66.36	66.42	65.46

PROFILO Asse 4
 SEZIONE 04 - 43
 PROGRESSIVA 545.66

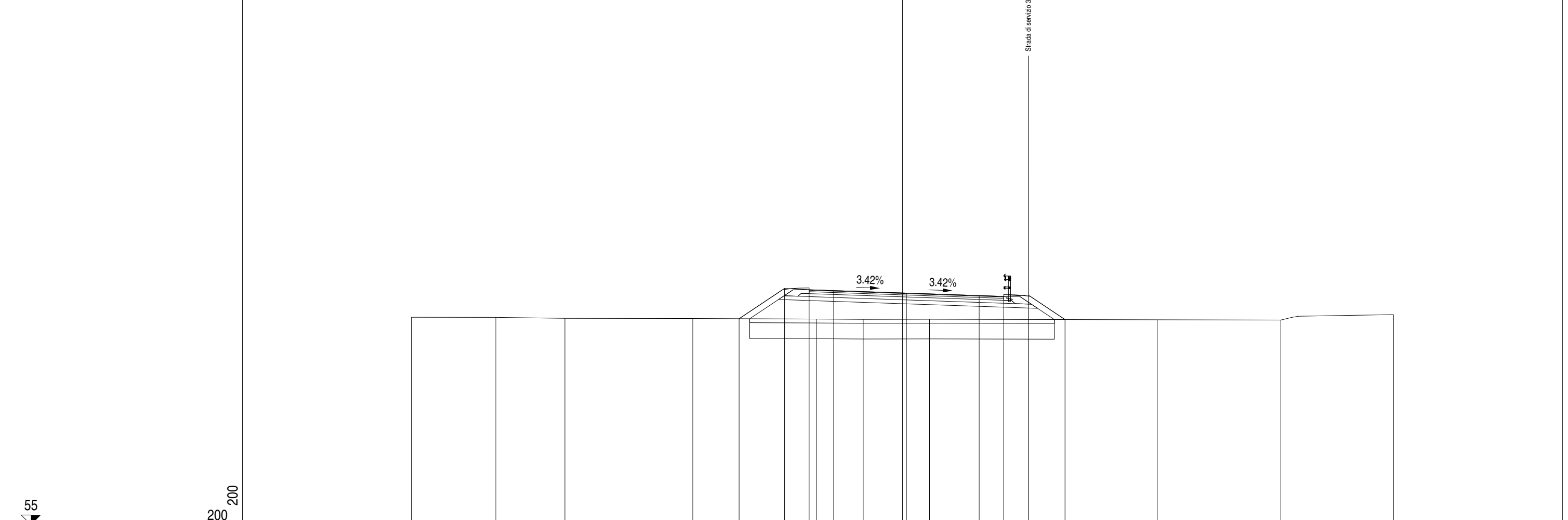
- A RILEVATO m² 10.50
- AR ARIDO m² 12.45
- AS ARIDO RILEVATO m² 3.11
- BO BONIFICA m² 12.45
- D BASE m² 1.01
- E MISTO CEMENTATO m² 1.65
- G FONDAZIONE m² 2.67
- H MIST. GRAN. COMPATTA m² 0.62
- SC SCOTICO m² 3.11
- V VEGETALE m² 1.55
- a USURA m 10.13
- c BINDER m 10.13



PROGRESSIVE TERRENO		-25.00		-16.09	-14.70		-6.39	-1.45		8.03	10.51	15.60	19.17	23.36	25.00	
PARZIALI TERRENO			8.91	1.39		8.31		4.94		9.48	2.48	5.09	3.57	4.19	1.64	
QUOTE TERRENO		65.54		65.54	65.53		65.50	65.48		65.41	65.41	65.43	65.54	65.39	65.34	
PROGRESSIVE PROGETTO							-8.47	-6.00	-4.75	-3.50		0.31	4.11	5.36	6.61	8.17
PARZIALI PROGETTO							2.47	1.25	1.25	3.81		3.80	1.25	1.25	1.56	
QUOTE PROGETTO							65.51	67.16	67.09	67.00		66.73	66.47	66.38	66.45	65.41

PROFILO Asse 4
 SEZIONE 04 - 44
 PROGRESSIVA 560.00

- A RILEVATO m² 11.23
- AR ARIDO m² 12.40
- AS ARIDO RILEVATO m² 3.11
- BO BONIFICA m² 12.40
- D BASE m² 0.99
- E MISTO CEMENTATO m² 1.63
- G FONDAZIONE m² 2.57
- H MIST. GRAN. COMPATTA m² 0.60
- SC SCOTICO m² 3.11
- V VEGETALE m² 1.60
- a USURA m 9.92
- c BINDER m 9.92

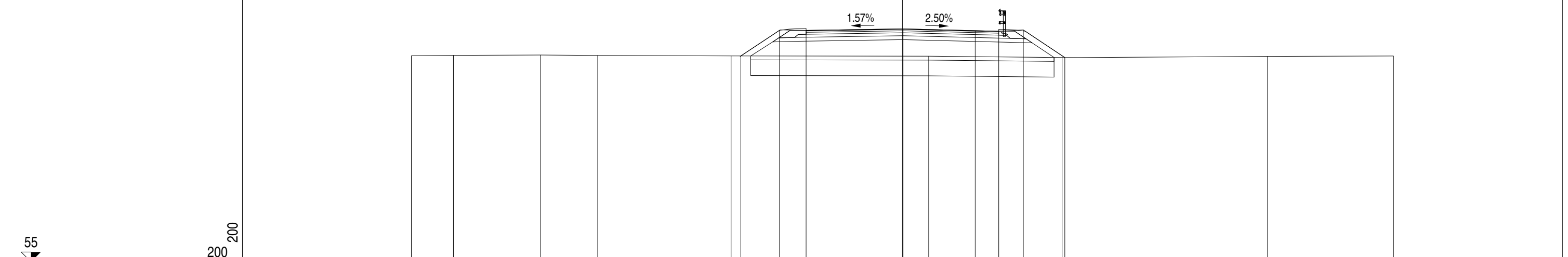


PROGRESSIVE TERRENO	-25.00	-20.70	-17.18		-10.67		-4.39	-2.00	1.38		12.97	19.26	25.00
PARZIALI TERRENO		4.30	3.52	6.51	6.28	2.39	3.38		11.59	6.29	5.74		
QUOTE TERRENO	65.56	65.55	65.50	65.50	65.47	65.45	65.46	65.43	65.42	65.69			
PROGRESSIVE PROGETTO					-8.31	-6.00	-4.75	-3.50	0.20	3.91	5.16	6.41	8.28
PARZIALI PROGETTO					2.31	1.25	1.25	3.70	3.71	1.25	1.25	1.87	
QUOTE PROGETTO					65.49	67.03	66.96	66.92	66.79	66.66	66.62	66.69	65.44

PROFILO Asse 4
 SEZIONE 04 - 45
 PROGRESSIVA 580.00

A RILEVATO	m ²	11.14
AR ARIDO	m ²	12.35
AS ARIDO RILEVATO	m ²	3.09
BO BONIFICA	m ²	12.35
D BASE	m ²	0.98
E MISTO CEMENTATO	m ²	1.63
G FONDAZIONE	m ²	2.53
H MIST. GRAN. COMPATTA	m ²	0.65
SC SCOTICO	m ²	3.09
V VEGETALE	m ²	1.62
a USURA	m	9.80
c BINDER	m	9.80

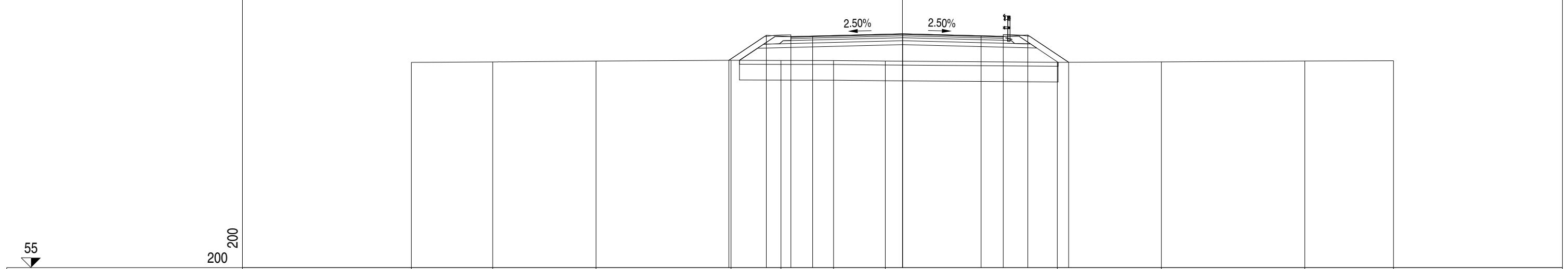
TM23- TOMBINO 200 X180
 (cfr. Elaborati V01TM23STRDI01
 V01TM23STRCP01
 V01TM23STRAR01
 V01TM23STRCP02
 V01TM23STRAR02)



PROGRESSIVE TERRENO	-25.00	-22.86	-18.42	-15.51	-8.72	1.34	8.13	18.59	25.00			
PARZIALI TERRENO	2.14	4.44	2.91	6.79	10.06	6.79	10.46	6.41				
QUOTE TERRENO	65.50	65.52	65.54	65.51	65.49	65.48	65.41	65.47	65.49			
PROGRESSIVE PROGETTO					-8.23	-6.26	-4.90	0.03	3.70	4.90	6.15	8.27
PARZIALI PROGETTO					1.97	1.36	4.93	3.67	1.20	1.25	2.12	
QUOTE PROGETTO					65.49	66.80	66.79	66.87	66.78	66.75	66.82	65.41

PROFILO Asse 4
 SEZIONE 04 - 46
 PROGRESSIVA 583.72

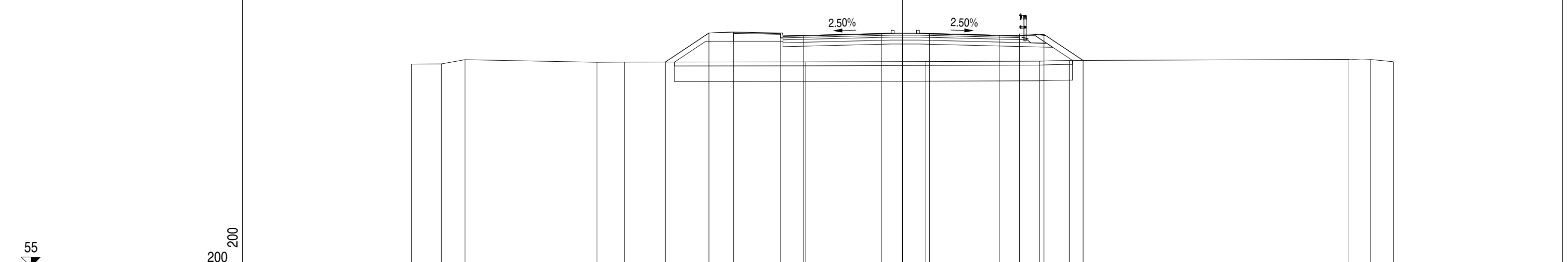
A RILEVATO	m ²	11.26
AR ARIDO	m ²	12.97
AS ARIDO RILEVATO	m ²	3.25
BO BONIFICA	m ²	12.97
D BASE	m ²	1.09
E MISTO CEMENTATO	m ²	1.76
G FONDAZIONE	m ²	2.80
H MIST. GRAN. COMPATTA	m ²	0.67
SC SCOTICO	m ²	3.25
V VEGETALE	m ²	1.53
a USURA	m	10.81
c BINDER	m	10.81



PROGRESSIVE TERRENO	-25.00	-20.86	-15.60	-8.73	-6.18	-3.51	-0.87		7.88	13.18	20.48	25.00
PARZIALI TERRENO		4.14	5.26	6.87	2.55	2.67	2.64	8.75	5.30	7.30	4.52	
QUOTE TERRENO	65.43	65.45	65.50	65.54	65.53	65.53	65.50		65.44	65.46	65.50	65.52
PROGRESSIVE PROGETTO				-8.84	-6.93	-5.68	-4.57	0.01	4.00	5.13	6.38	8.46
PARZIALI PROGETTO				1.91	1.25	1.11	4.58	3.99	1.13	1.25	2.08	
QUOTE PROGETTO				65.54	66.81	66.74	66.77	66.88	66.78	66.76	66.82	65.44

PROFILO Asse 4
 SEZIONE 04 - 47
 PROGRESSIVA 590.19

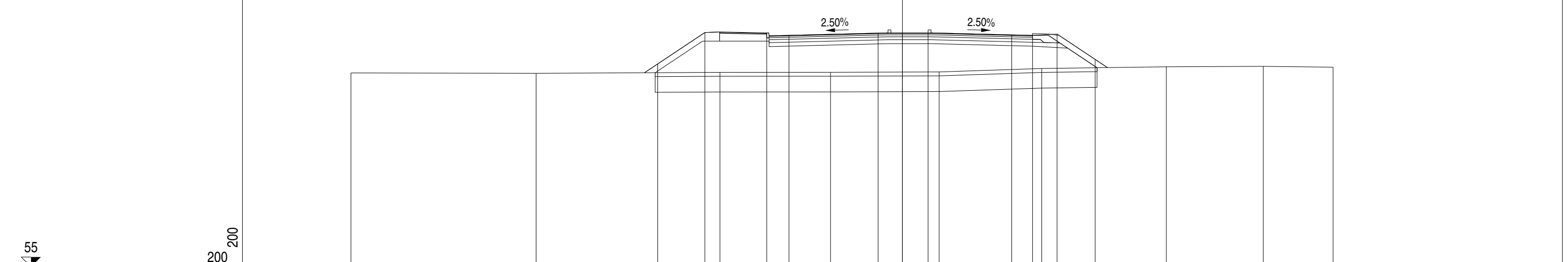
A RILEVATO	m ²	16.63
AR ARIDO	m ²	16.20
AS ARIDO RILEVATO	m ²	4.06
BO BONIFICA	m ²	16.20
D BASE	m ²	1.20
E MISTO CEMENTATO	m ²	1.86
G FONDAZIONE	m ²	3.64
H MIST. GRAN. COMPATTA	m ²	0.32
SC SCOTICO	m ²	4.06
V VEGETALE	m ²	1.50
a USURA	m	10.60
c BINDER	m	14.44



PROGRESSIVE TERRENO		25.00	23.47	22.27		15.55	14.14		4.92	1.19		6.98	8.49		22.73	23.84	25.00			
PARZIALI TERRENO		1.53	1.20		6.72	1.41		9.22		6.11		5.79	1.51		14.24	1.11	1.16			
QUOTE TERRENO		65.34	65.34	65.56		65.43	65.44		65.45	65.47		65.48	65.52		65.58	65.57	65.46			
PROGRESSIVE PROGETTO									12.07	9.85	8.60	6.20	5.05	1.07	0.00	1.37	4.93	5.96	7.21	9.20
PARZIALI PROGETTO									2.22	1.25	2.40	1.15	3.98	1.07	1.37	3.56	1.03	1.25	1.99	
QUOTE PROGETTO									65.44	66.92	66.97	66.92	66.80	66.90	66.91	66.90	66.81	66.78	66.85	65.52

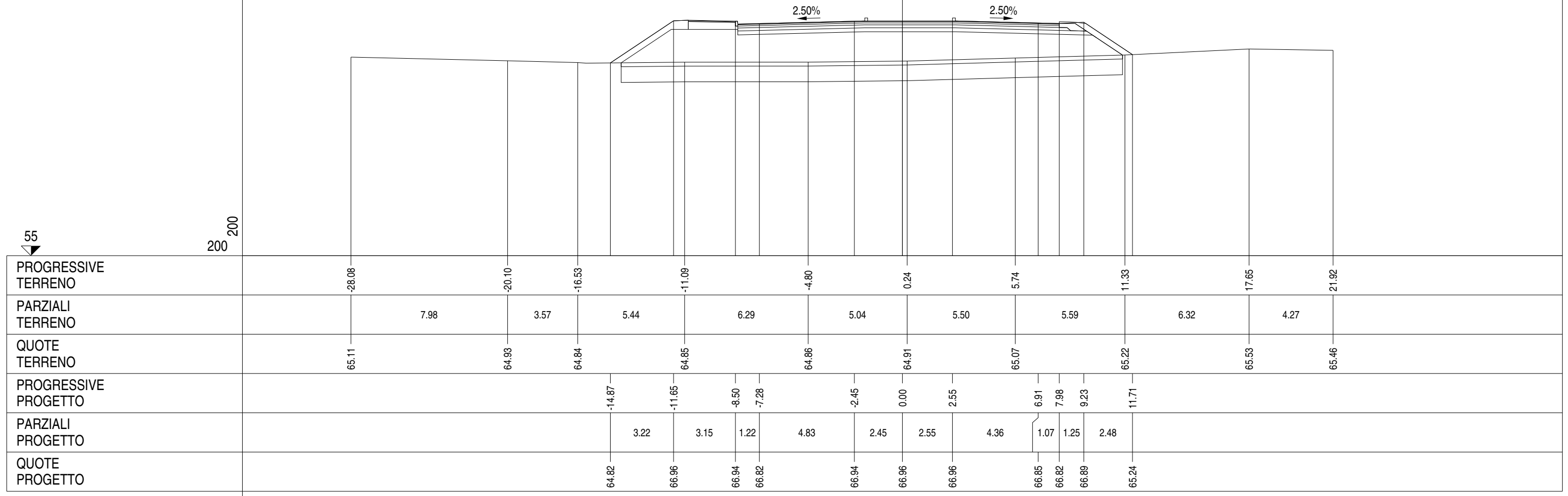
PROFILO Asse 4
 SEZIONE 04 - 48
 PROGRESSIVA 594.78

A RILEVATO	m ²	28.34
AR ARIDO	m ²	18.01
AS ARIDO RILEVATO	m ²	4.49
BO BONIFICA	m ²	18.01
D BASE	m ²	1.34
E MISTO CEMENTATO	m ²	2.10
G FONDAZIONE	m ²	3.92
H MIST. GRAN. COMPATTA	m ²	0.33
SC SCOTICO	m ²	4.49
V VEGETALE	m ²	2.32
a USURA	m	11.22
c BINDER	m	15.81



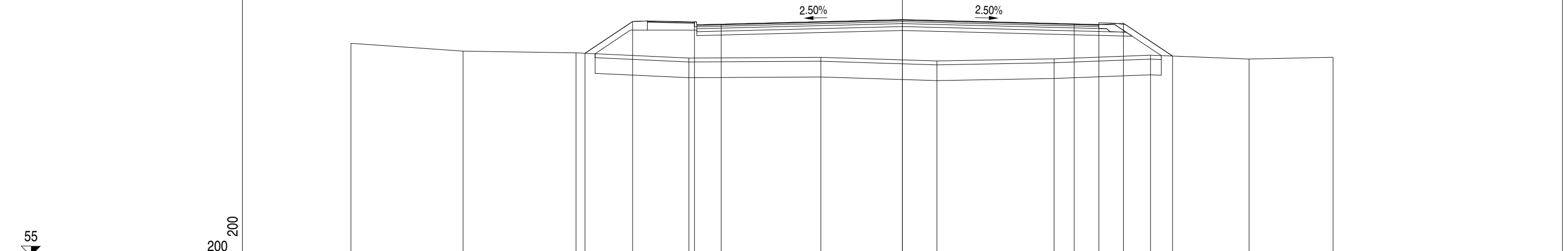
PROGRESSIVE TERRENO	-28.08	-18.65	-9.29	-3.66	1.87	7.09	13.43	18.37	21.92			
PARZIALI TERRENO	9.43	9.36	5.63	5.53	5.22	6.34	4.94	3.55				
QUOTE TERRENO	64.88	64.87	64.91	64.92	64.94	65.11	65.20	65.22	65.18			
PROGRESSIVE PROGETTO		-12.46	-10.06	-6.91	-5.78	-1.24	0.00	1.31	5.56	6.62	7.87	9.81
PARZIALI PROGETTO		2.40	3.15	1.13	4.54	1.24	1.31	4.25	1.06	1.25	1.94	
QUOTE PROGETTO		65.34	66.95	66.93	66.80	66.92	66.93	66.93	66.83	66.80	66.87	65.58

PROFILO Asse 4	
SEZIONE 04 - 49	
PROGRESSIVA	600.00
A RILEVATO	m ² 33.53
AR ARIDO	m ² 20.41
AS ARIDO RILEVATO	m ² 5.11
BO BONIFICA	m ² 20.41
D BASE	m ² 1.64
E MISTO CEMENTATO	m ² 2.51
G FONDAZIONE	m ² 4.51
H MIST. GRAN. COMPATTA	m ² 0.32
SC SCOTICO	m ² 5.11
V VEGETALE	m ² 2.36
a USURA	m 11.74
c BINDER	m 18.76



PROFILO Asse 4
 SEZIONE 04 - 50
 PROGRESSIVA 603.43

- A RILEVATO m² 35.13
- AR ARIDO m² 23.06
- AS ARIDO RILEVATO m² 5.76
- BO BONIFICA m² 23.06
- D BASE m² 2.05
- E MISTO CEMENTATO m² 3.13
- G FONDAZIONE m² 5.35
- H MIST. GRAN. COMPATTA m² 0.32
- SC SCOTICO m² 5.76
- V VEGETALE m² 2.09
- a USURA m 20.47
- c BINDER m 22.87



PROGRESSIVE TERRENO	-28.08	-22.37	-16.62	-10.87	-4.15	1.76	7.72	12.63	17.65	21.92	
PARZIALI TERRENO	5.71	5.75	5.75	6.72	5.91	5.96	4.91	5.02	4.27		
QUOTE TERRENO	65.82	65.42	65.33	65.07	65.10	64.92	65.03	65.21	65.02	65.11	
PROGRESSIVE PROGETTO			-16.16	-13.74	-10.59	-9.23	0.00	8.75	10.00	11.25	13.75
PARZIALI PROGETTO			2.42	3.15	1.36	9.23	8.75	1.25	1.25	2.50	
QUOTE PROGETTO			65.31	66.93	66.91	66.79	67.02	66.80	66.77	66.84	65.17