



# S.S. N. 9 "VIA EMILIA"

## VARIANTE DI CASALPUSTERLENGO ED ELIMINAZIONE PASSAGGIO A LIVELLO SULLA S.P. EX S.S. N.234

### PROGETTO ESECUTIVO

  Ing. Renato Vaira <small>(Ordine degli Ingg. di Torino e Provincia n° 4663 W)</small>	ING. <b>RENATO DEL PRETE</b>  Ing. Renato Del Prete <small>Ordine degli Ingg. di Bari e provincia n° 5073</small>	DOTT. GEOL. <b>DANILO GALLO</b>  Dott. Geol. Danilo Gallo <small>Ordine dei Geologi della Regione Puglia n° 588</small>	INTEGRAZIONE PRESTAZIONI	PROGETTISTA
			Ing. Renato Del Prete	Ing. Valerio Bajetti <small>(I.T. S.r.l.)</small>
  Ing. Valerio Bajetti <small>Ordine degli Ingg. di Roma e provincia n° A-26211</small>	<b>SETAC</b> Srl Servizi & Engineering Trasporti Ambiente Costruzioni  Prof. Ing. Luigi Monterisi <small>Ordine degli Ingg. di Bari e provincia n° 1771</small>	  Ing. Gabriele Incecchi <small>Ordine degli Ingg. di Roma e provincia n° A-12102</small>	PROGETTAZIONE STRADALE	PROGETTAZIONE IDRAULICA
			Ing. Gaetano Ranieri <small>(Ga&amp;M S.r.l.)</small>	Ing. Fabrizio Bajetti <small>(I.T. S.r.l.)</small>
 SOCIETA' DESIGNATA: <b>GA&amp;M</b>  Prof. Ing. Matteo Ranieri <small>Ordine degli Ingg. di Bari e provincia n° 1137</small>	<b>ECOPLAN</b>  Arch. Nicoletta Frattini <small>Ordine degli Arch. di Torino e provincia n° A-8433</small>	<b>ARKE'</b> INGEGNERIA s.r.l.  Ing. Gioacchino Angarano <small>Ordine degli Ingg. di Bari e provincia n° 5970</small>	PROGETTAZIONE OPERE D'ARTE MAGGIORI	PROGETTAZIONE OPERE D'ARTE MINORI
			Ing. Renato Vaira <small>(Studio Corona S.r.l.)</small>	Ing. Nicola Ligas <small>(I.T. S.r.l.)</small>
VISTO: IL RESPONSABILE DEL PROCEDIMENTO	IL RESPONSABILE DELLA INTEGRAZIONE DELLE PRESTAZIONI SPECIALISTICHE	PROGETTISTA	COMPUTI	CANTIERISTICA
			Ing. Valerio Bajetti <small>(I.T. S.r.l.)</small>	Ing. Gaetano Ranieri <small>(Ga&amp;M S.r.l.)</small>
GEOLOGIA	GEOTECNICA	AMBIENTE	Dott. Danilo Gallo	Ing. Gianfranco Sodero <small>(Studio Corona S.r.l.)</small>
			Dott. Emilio Macchi <small>(ECOPLAN S.r.l.)</small>	Ing. Gaetano Ranieri <small>(Ga&amp;M S.r.l.)</small>

VISTO: IL RESPONSABILE DEL PROCEDIMENTO    Dott. Ing. Fabrizio CARDONE	IL RESPONSABILE DELLA INTEGRAZIONE DELLE PRESTAZIONI SPECIALISTICHE    Ing. Renato DEL PRETE	PROGETTISTA    Ing. Valerio BAJETTI	GEOLOGO    Dott. Danilo GALLO	IL COORDINATORE DELLA SICUREZZA IN FASE DI PROGETTAZIONE    Ing. Gaetano RANIERI
---	--	--	---	---

DC20

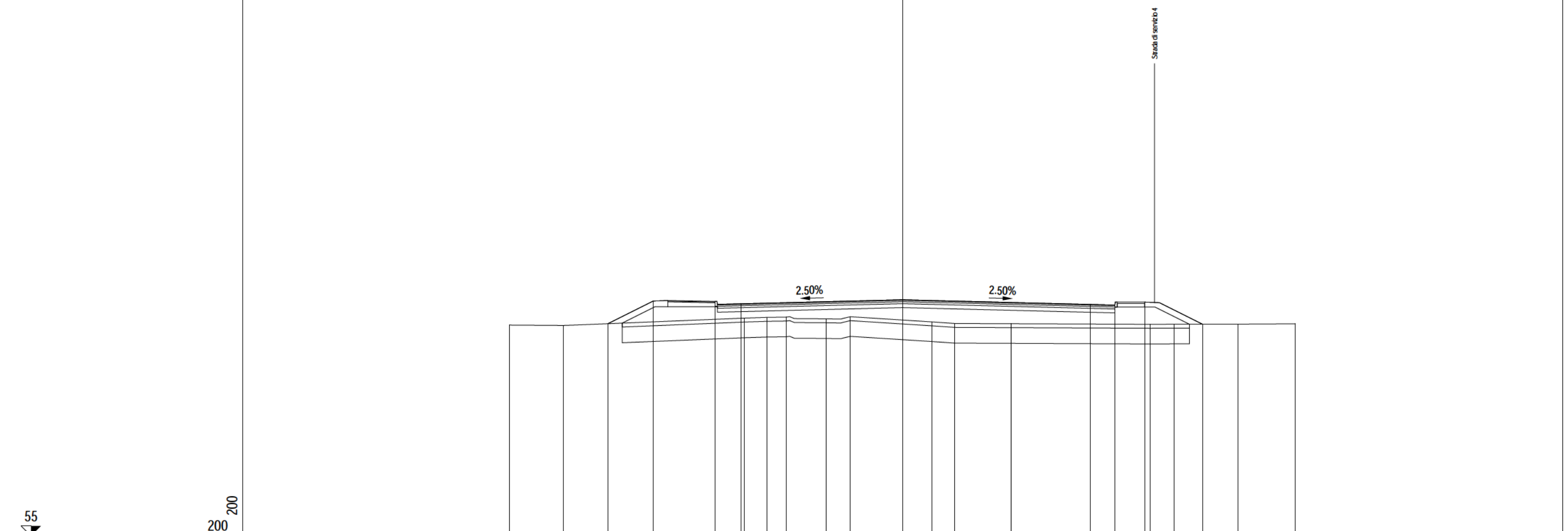
D - DC - ASSE SECONDARIO 5

SEZIONI TRASVERSALI ASSE 5

CODICE PROGETTO  PROGETTO      LIV. PROG.      N. PROG. <div style="display: flex; justify-content: space-around;"> <div style="border: 1px solid black; padding: 2px;">COMI</div> <div style="border: 1px solid black; padding: 2px;">E</div> <div style="border: 1px solid black; padding: 2px;">1701</div> </div>	NOME FILE S05PS00TRASZ01-05_B.dwg  CODICE ELAB.    S05PS00TRASZ02	REVISIONE  <div style="border: 1px solid black; padding: 2px; width: 20px; text-align: center;">B</div>	SCALA:  1:200
D			
C			
B	EMISSIONE A SEGUITO DI ISTRUTTORIA	LUGLIO 2018	ING. LUCREZIA POLI      PROF. ING. LUIGI MONTERISI      ING. VALERIO BAJETTI
A	EMISSIONE	DICEMBRE 2017	ING. LUCREZIA POLI      PROF. ING. LUIGI MONTERISI      ING. VALERIO BAJETTI
REV.	DESCRIZIONE	DATA	REDATTO      VERIFICATO      APPROVATO

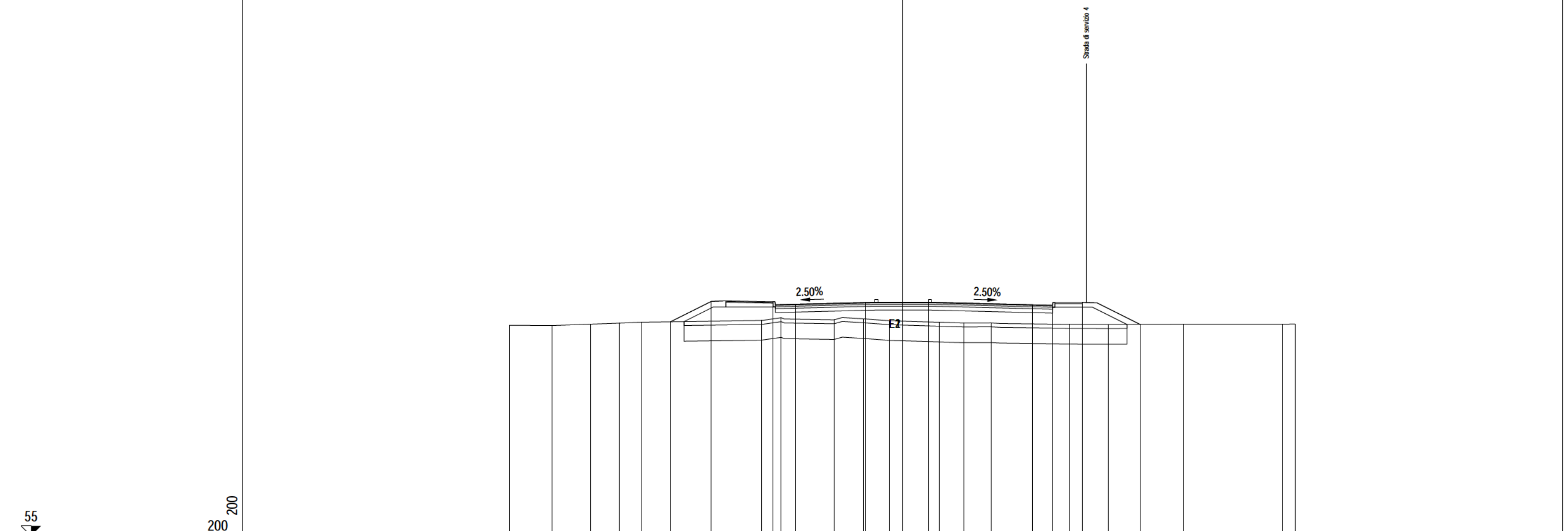
PROFILO asse5  
 SEZIONE 05 - 1  
 PROGRESSIVA 0.00

A RILEVATO	m <sup>2</sup>	16.61
AR ARIDO	m <sup>2</sup>	23.15
AS ARIDO SCOTICO	m <sup>2</sup>	5.73
BO BONIFICA	m <sup>2</sup>	23.15
D BASE	m <sup>2</sup>	2.03
G FONDAZIONE	m <sup>2</sup>	4.04
SC SCOTICO	m <sup>2</sup>	5.73
V VEGETALE	m <sup>2</sup>	1.68
a USURA	m	20.24
c BINDER	m	20.24



PROGRESSIVE TERRENO		-20.00	-17.26			-8.06	-6.91	-5.91		-3.88	-2.65		1.49	2.67		5.63		12.62	13.84		17.07	20.00
PARZIALI TERRENO		2.74		9.20		1.15	1.00	2.03		1.23	4.14		1.18	2.86		7.09		1.22	3.23		2.93	
QUOTE TERRENO		65.73	65.71			66.08	66.12	66.13		66.05	66.16		65.89	65.81		65.80		65.77	65.77		65.78	65.79
PROGRESSIVE PROGETTO			-15.00	-12.69		-9.54	-8.23				0.00					9.58	10.82	12.34		15.28		
PARZIALI PROGETTO			2.31	3.15		1.31				8.23					9.58	1.24	1.52	2.94				
QUOTE PROGETTO			65.80	66.95		66.93	66.81				67.02					66.78	66.75	66.90		65.77		

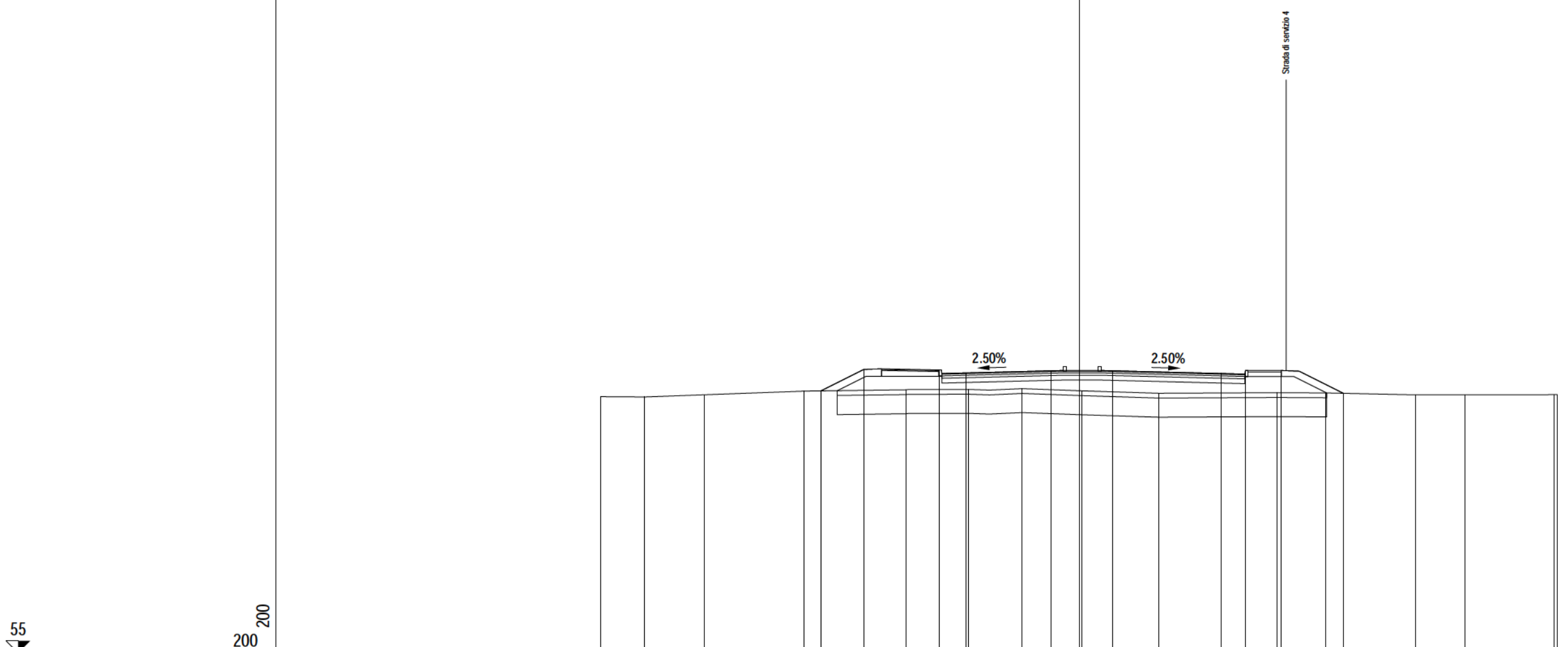
PROFILO asse5	
SEZIONE 05 - 2	
PROGRESSIVA	6.40
A RILEVATO	m <sup>2</sup> 12.45
AR ARIDO	m <sup>2</sup> 18.03
AS ARIDO SCOTICO	m <sup>2</sup> 4.50
BO BONIFICA	m <sup>2</sup> 18.05
D BASE	m <sup>2</sup> 1.42
G FONDAZIONE	m <sup>2</sup> 2.83
SC SCOTICO	m <sup>2</sup> 4.49
V VEGETALE	m <sup>2</sup> 1.63
a USURA	m 11.25
c BINDER	m 14.11



PROGRESSIVE TERRENO	-20.02	-17.83	-15.89	-14.42	-13.31		-7.17	-6.17	-3.48	-1.98	-0.65	1.88	3.14	4.50	8.50	10.47	14.30	19.34	19.98
PARZIALI TERRENO	2.19	1.94	1.47	1.11		6.14	1.00	2.69	1.50	1.33	2.53	1.26	1.36	4.00	1.97	3.83	5.04	0.64	0.64
QUOTE TERRENO	65.72	65.70	65.78	65.83	65.87		65.96	66.10	66.00	66.05	65.95	65.87	65.83	65.84	65.77	65.76	65.77	65.78	65.78
PROGRESSIVE PROGETTO						-11.81	-9.74	-6.59	-5.45	-1.90	0.00	1.32		6.61	7.64	9.16	12.10		
PARZIALI PROGETTO						2.07	3.15	1.14	3.55	1.90	1.32	5.29	1.03	1.52	2.94				
QUOTE PROGETTO						65.90	66.93	66.92	66.79	66.88	66.89	66.89	66.76	66.74	66.89	65.76			

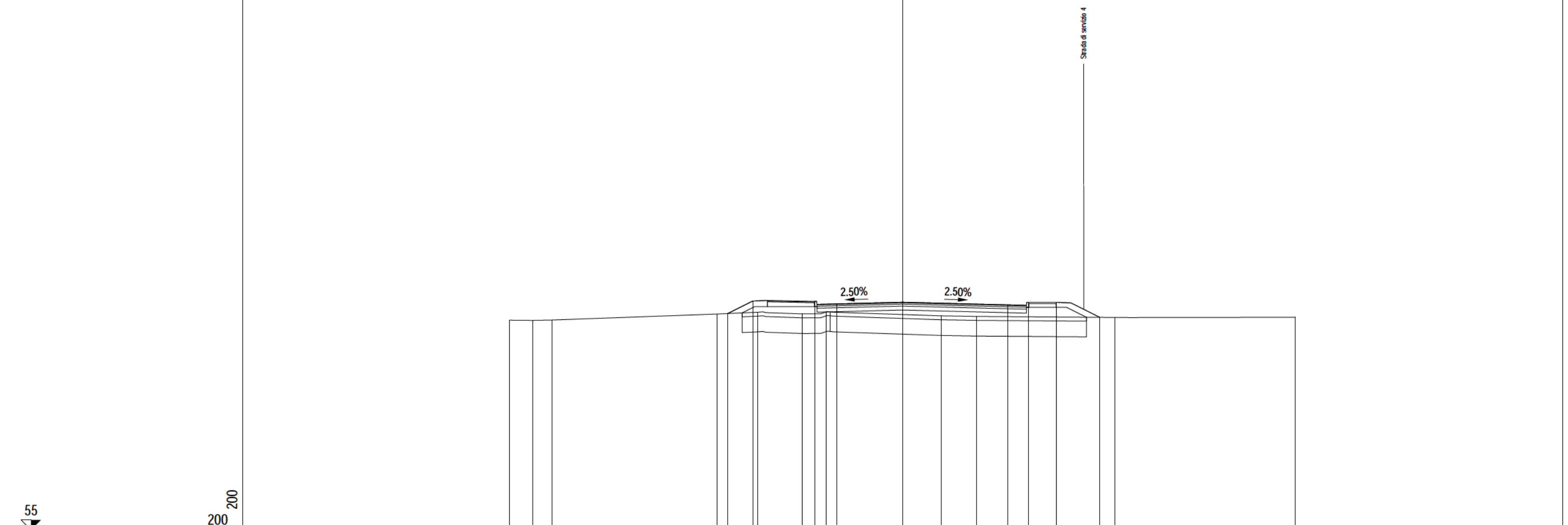
PROFILO asse5  
 SEZIONE 05 - 3  
 PROGRESSIVA 11.02

A RILEVATO	m <sup>2</sup>	8.97
AR ARIDO	m <sup>2</sup>	16.36
AS ARIDO SCOTICO	m <sup>2</sup>	4.07
BO BONIFICA	m <sup>2</sup>	16.33
D BASE	m <sup>2</sup>	1.24
G FONDAZIONE	m <sup>2</sup>	2.53
SC SCOTICO	m <sup>2</sup>	4.11
V VEGETALE	m <sup>2</sup>	1.41
a USURA	m	11.06
c BINDER	m	12.67



PROGRESSIVE TERRENO	-20.00	-18.17	-15.66	-11.51	-7.23	-4.61	-2.38	0.10	3.33	8.28	10.32	14.06	16.14	19.87	20.00
PARZIALI TERRENO	1.83	2.51	4.15	4.28	2.62	2.23	2.48	3.23	4.95	2.04	3.74	2.08	3.73	0.13	
QUOTE TERRENO	65.71	65.69	65.78	65.94	65.99	66.01	66.04	65.95	65.85	65.87	65.86	65.78	65.78	65.79	65.79
PROGRESSIVE PROGETTO				-10.80	-9.01	-5.86	-4.73	-1.19	0.00	1.40	5.94	6.95	8.45	11.05	
PARZIALI PROGETTO				1.79	3.15	1.13	3.54	1.19	1.40	4.54	1.01	1.50	2.60		
QUOTE PROGETTO				65.95	66.84	66.82	66.70	66.79	66.80	66.79	66.67	66.80	66.80	65.85	

PROFILO asse5	
SEZIONE 05 - 4	
PROGRESSIVA	20.00
A RILEVATO	m <sup>2</sup> 4.36
AR ARIDO	m <sup>2</sup> 14.03
AS ARIDO SCOTICO	m <sup>2</sup> 3.50
BO BONIFICA	m <sup>2</sup> 14.00
D BASE	m <sup>2</sup> 1.07
G FONDAZIONE	m <sup>2</sup> 2.12
SC SCOTICO	m <sup>2</sup> 3.51
V VEGETALE	m <sup>2</sup> 1.09
a USURA	m 10.66
c BINDER	m 10.66



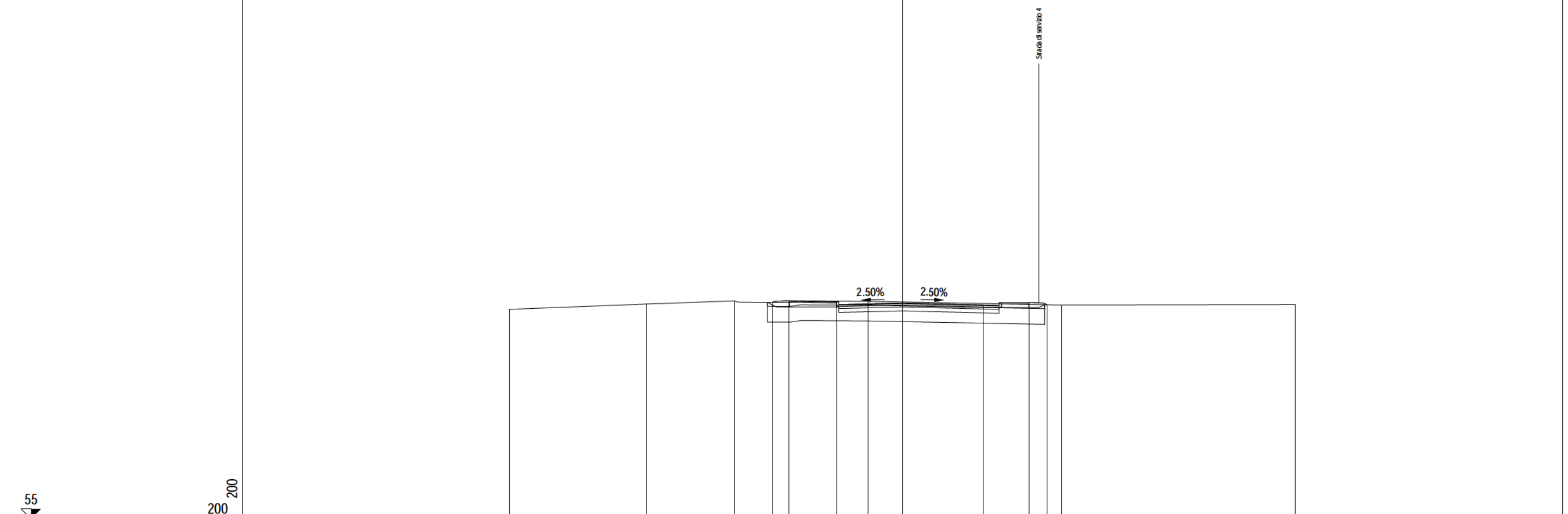
PROGRESSIVE TERRENO		-20.00	-18.83	-17.84		-9.43	-7.36	-5.10	-3.87		1.97	3.79		10.81		20.00
PARZIALI TERRENO		1.17	0.99		8.41	2.07	2.26	1.23		5.84	1.82		7.02		9.19	
QUOTE TERRENO		65.68	65.67	65.69		65.99	66.08	66.00	66.10		65.90	65.87		65.82		65.83
PROGRESSIVE PROGETTO						-8.89	-7.62	-4.47	-3.36		0.00		5.37	6.43	7.83	10.05
PARZIALI PROGETTO						1.27	3.15	1.11	3.36		5.37		1.06	1.40	2.22	
QUOTE PROGETTO						66.02	66.65	66.64	66.51		66.60		66.46	66.59	66.59	65.82

PROFILO asse5

SEZIONE 05 - 5

PROGRESSIVA 40.00

AR ARIDO	m <sup>2</sup>	8.65
AS ARIDO SCOTICO	m <sup>2</sup>	0.15
BO BONIFICA	m <sup>2</sup>	11.27
D BASE	m <sup>2</sup>	0.81
G FONDAZIONE	m <sup>2</sup>	1.63
SC SCOTICO	m <sup>2</sup>	2.83
V VEGETALE	m <sup>2</sup>	0.13
a USURA	m	6.48
c BINDER	m	6.48



PROGRESSIVE TERRENO	-20.00	-13.02	-8.55	-5.79	-1.76		8.09	20.00	
PARZIALI TERRENO	6.98	4.47	2.76	4.03	9.85	11.91			
QUOTE TERRENO	65.66	65.93	66.09	66.01	66.07	65.88	65.91		
PROGRESSIVE PROGETTO				-6.62	-3.35	0.00	4.12	6.44	7.36
PARZIALI PROGETTO				3.27	3.35	4.12	2.32	0.92	
QUOTE PROGETTO				66.01	66.05	65.98	65.88	66.01	65.90

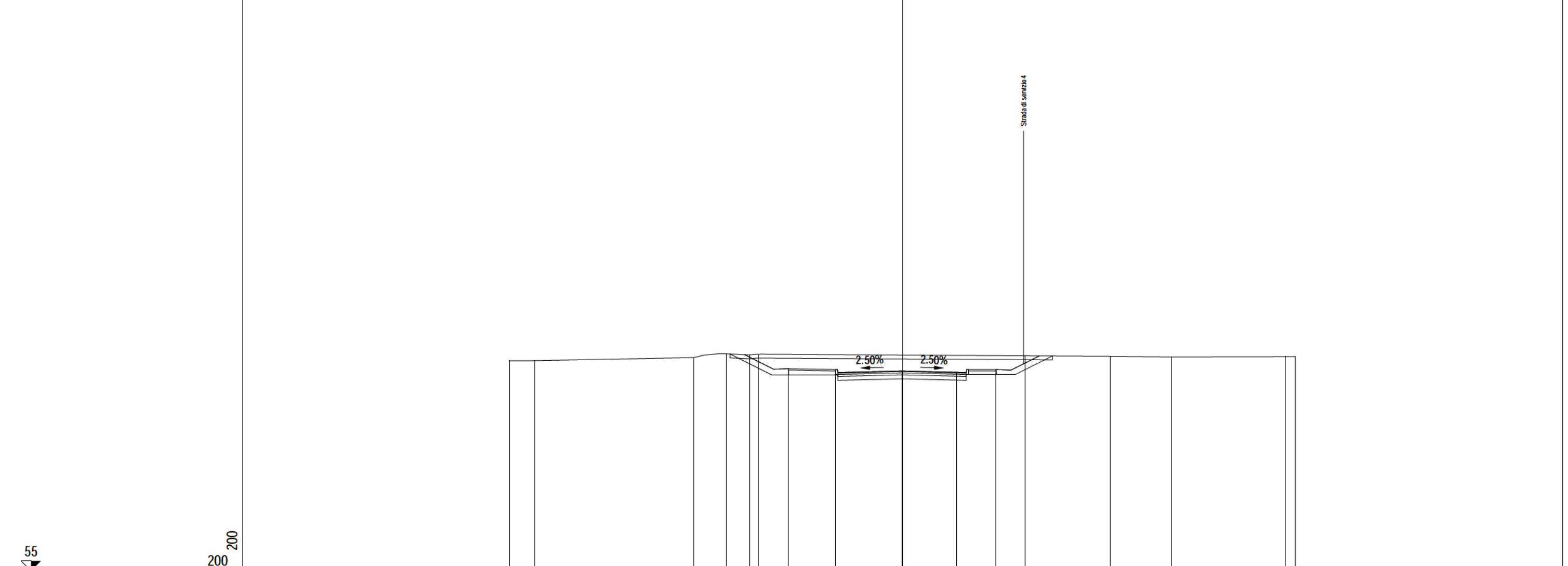


PROFILO asse5

SEZIONE 05 - 7

PROGRESSIVA 66.17

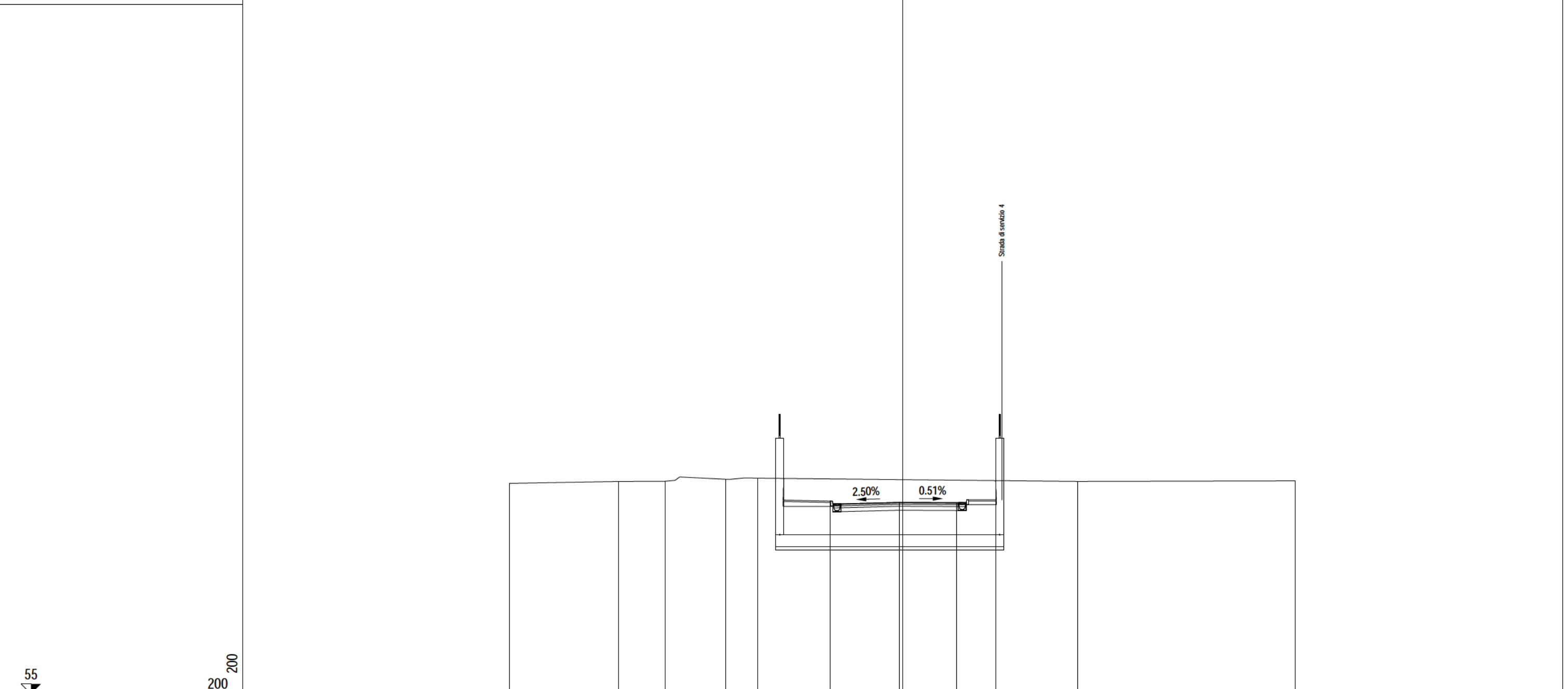
AS ARIDO SCOTICO	m <sup>2</sup>	0.08
B STERRO	m <sup>2</sup>	12.94
D BASE	m <sup>2</sup>	0.66
G FONDAZIONE	m <sup>2</sup>	1.30
SC SCOTICO	m <sup>2</sup>	3.29
V VEGETALE	m <sup>2</sup>	1.61
a USURA	m	6.54
c BINDER	m	6.54



PROGRESSIVE TERRENO	-20.00	-18.73		-10.62	-8.98	-7.77					10.58	13.68		19.49	20.00
PARZIALI TERRENO	1.27		8.11	1.64	1.21				18.35		3.10		5.81	0.51	
QUOTE TERRENO	65.69	65.70		65.85	66.05	65.99					65.92	65.88		65.90	65.90
PROGRESSIVE PROGETTO						-7.32	-5.81	-3.41	-0.02	2.75	4.77	6.25			
PARZIALI PROGETTO						1.51	2.40	3.39	2.77	2.02	1.48				
QUOTE PROGETTO						66.03	65.29	65.24	65.17	65.11	65.24	65.94			

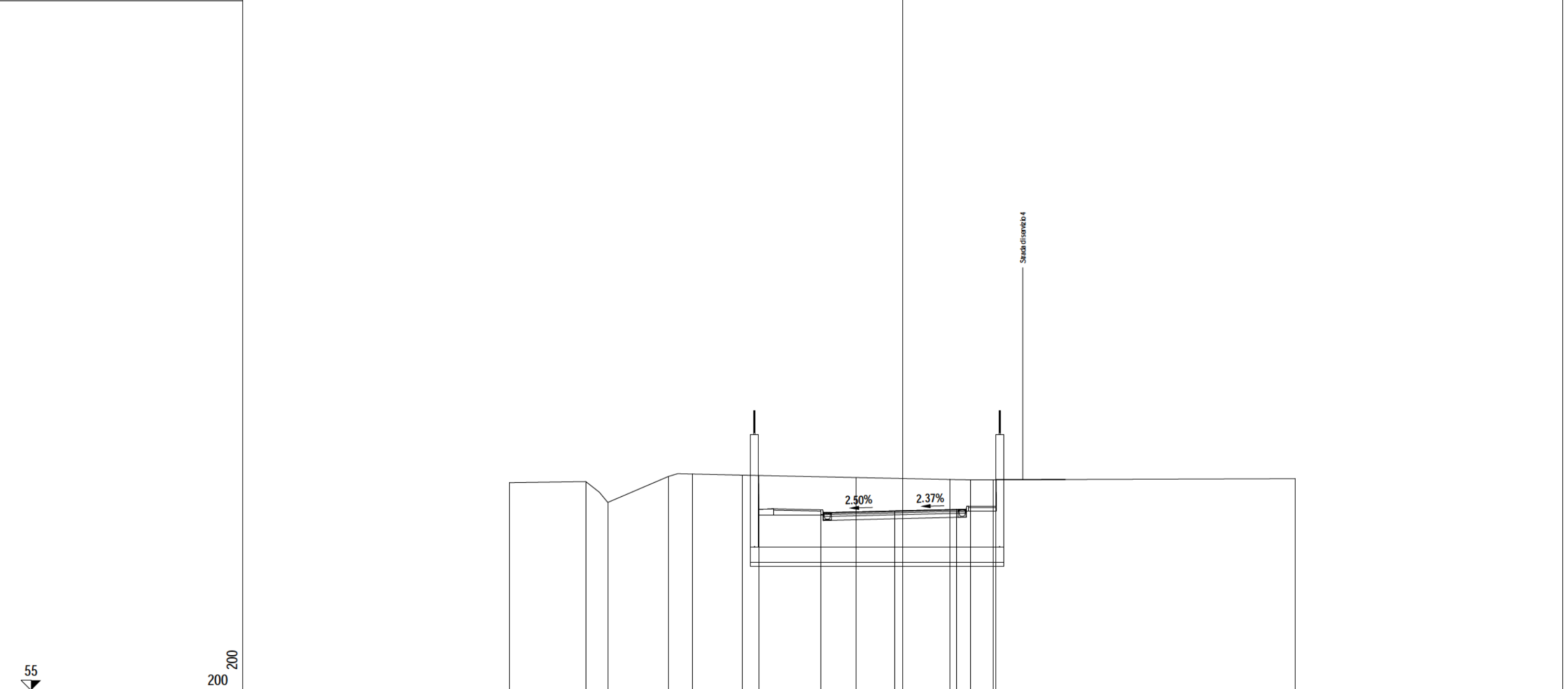


PROFILO asse5  
 SEZIONE 05 - 8  
 PROGRESSIVA 80.00



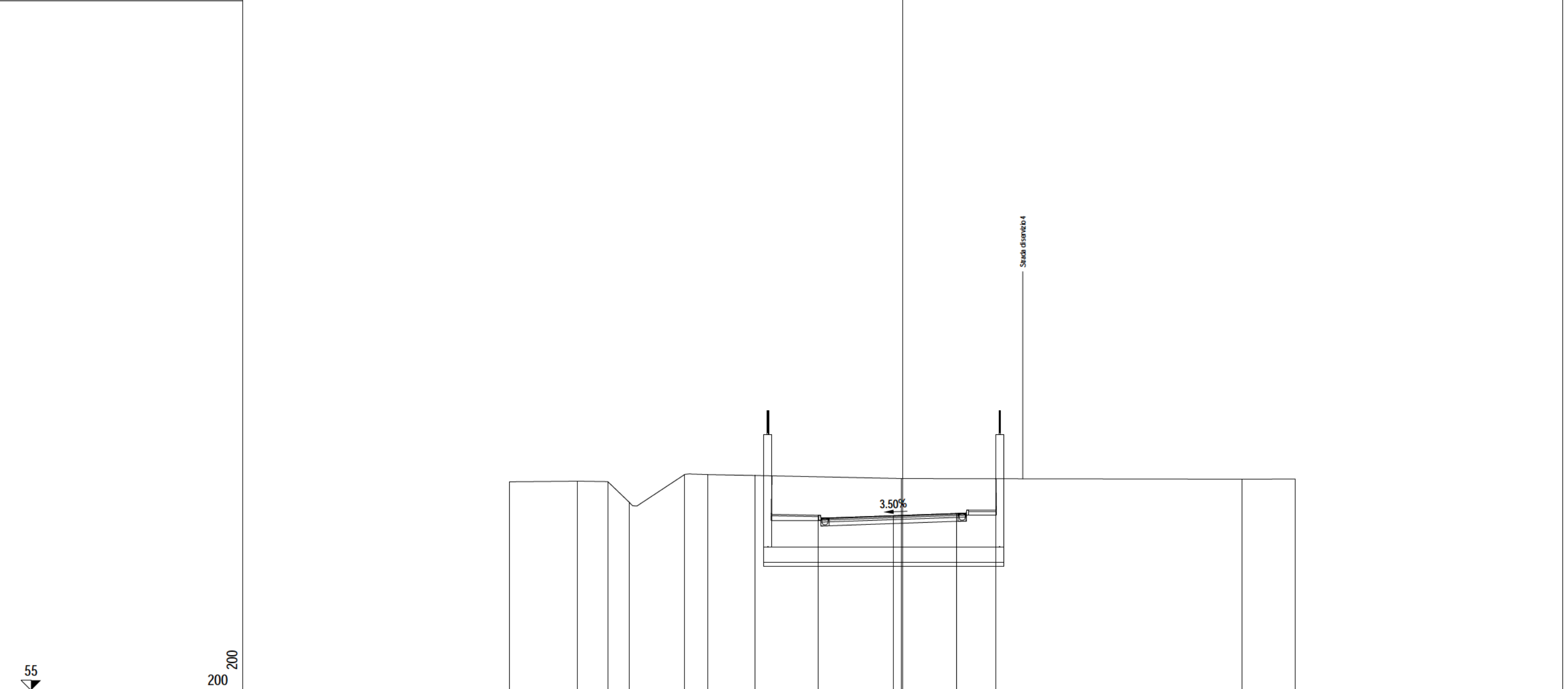
PROGRESSIVE TERRENO		-20.00		-14.47		-12.10		-8.99		-7.37				8.94		20.00	
PARZIALI TERRENO			5.53		2.37		3.11		1.62			16.31			11.06		
QUOTE TERRENO		65.71		65.81		65.82		65.92		65.98				65.81		65.84	
PROGRESSIVE PROGETTO												-3.67		-0.15		2.75	4.77
PARZIALI PROGETTO											3.15		3.52		2.90		2.02
QUOTE PROGETTO												64.81		64.75		64.73	64.88

PROFILO asse5  
 SEZIONE 05 - 9  
 PROGRESSIVA 100.00



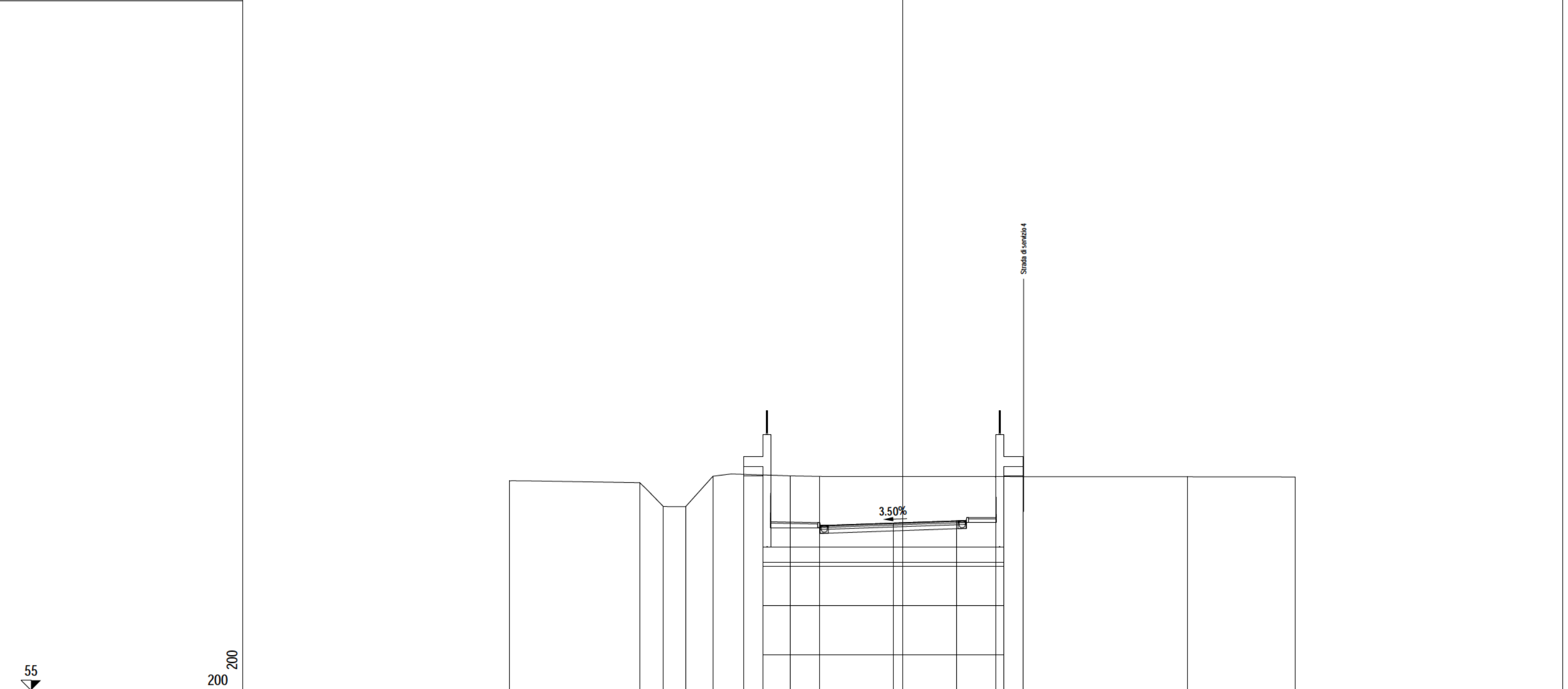
PROGRESSIVE TERRENO	-20.00	-16.12	-15.00	-11.91	-10.68	-8.15	-2.36	2.42	3.48	4.62	20.00
PARZIALI TERRENO	3.88	1.12	3.09	1.23	2.53	5.79	4.78	1.06	1.14	15.38	
QUOTE TERRENO	65.56	65.62	64.56	65.88	66.00	65.95	65.83	65.73	65.71	65.71	65.77
PROGRESSIVE PROGETTO						-7.30	-4.15	-0.39	2.75	4.77	
PARZIALI PROGETTO						3.15	3.76	3.14	2.02		
QUOTE PROGETTO						64.20	64.19	64.13	64.20	64.36	

PROFILO asse5  
 SEZIONE 05 - 10  
 PROGRESSIVA 107.89



PROGRESSIVE TERRENO	-20.00	-16.56	-15.00	-13.91	-11.08	-9.92	-7.50	-0.06	17.28	20.00	
PARZIALI TERRENO	3.44	1.56	1.09	2.83	1.16	2.42	7.44	17.34	2.72		
QUOTE TERRENO	65.61	65.64	65.62	64.57	65.98	65.97	65.93	65.77	65.74	65.75	
PROGRESSIVE PROGETTO							-7.42	-4.27	-0.45	2.75	4.77
PARZIALI PROGETTO							3.15	3.82	3.20	2.02	
QUOTE PROGETTO							63.92	63.90	63.88	64.00	64.16

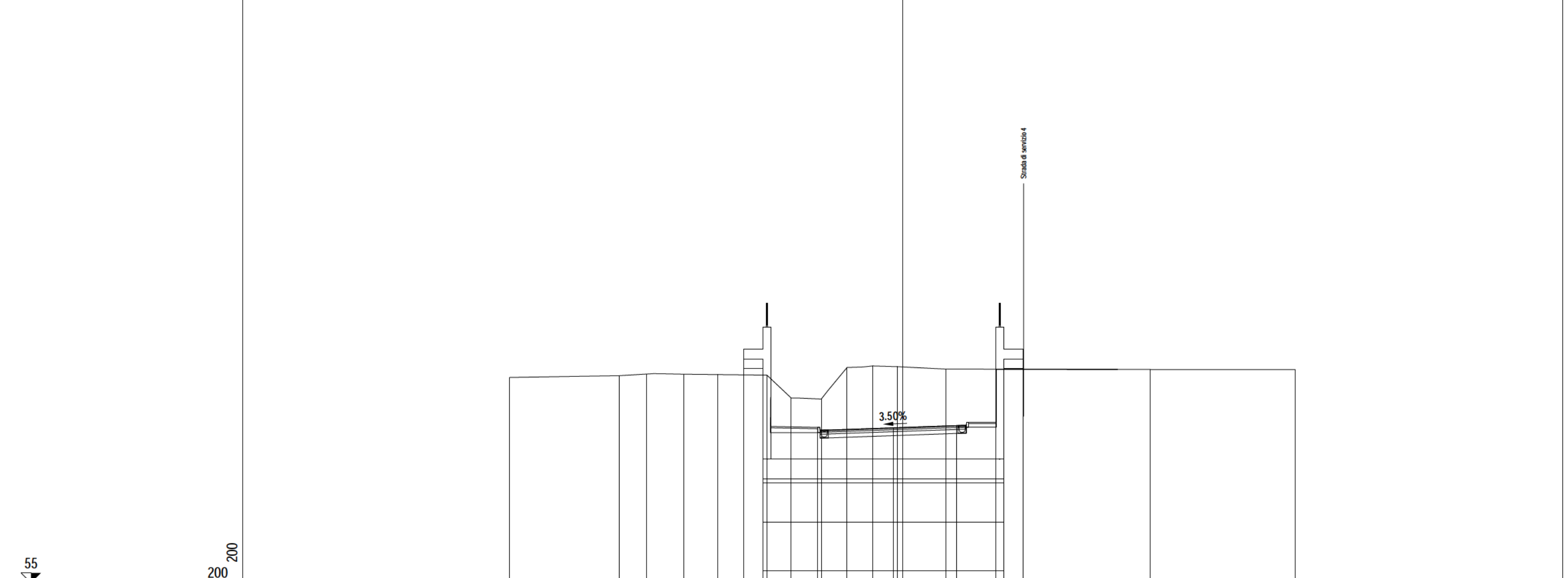
PROFILO asse5  
 SEZIONE 05 - 11  
 PROGRESSIVA 120.00



PROGRESSIVE TERRENO	-20.00	-13.38	-12.17	-11.04	-9.64	-7.46	-5.71	-4.21	-0.47	2.75	4.77	14.51	20.00
PARZIALI TERRENO	6.62	1.21	1.13	1.40	3.93	1.50	18.72	5.49					
QUOTE TERRENO	65.66	65.56	64.35	64.35	65.89	65.91	65.88	65.87	65.85				
PROGRESSIVE PROGETTO						-7.46	-4.31	-0.47	2.75	4.77			
PARZIALI PROGETTO						3.15	3.84	3.22	2.02				
QUOTE PROGETTO						63.55	63.53	63.51	63.62	63.79			

PROFILO asse5  
 SEZIONE 05 - 12  
 PROGRESSIVA 140.00

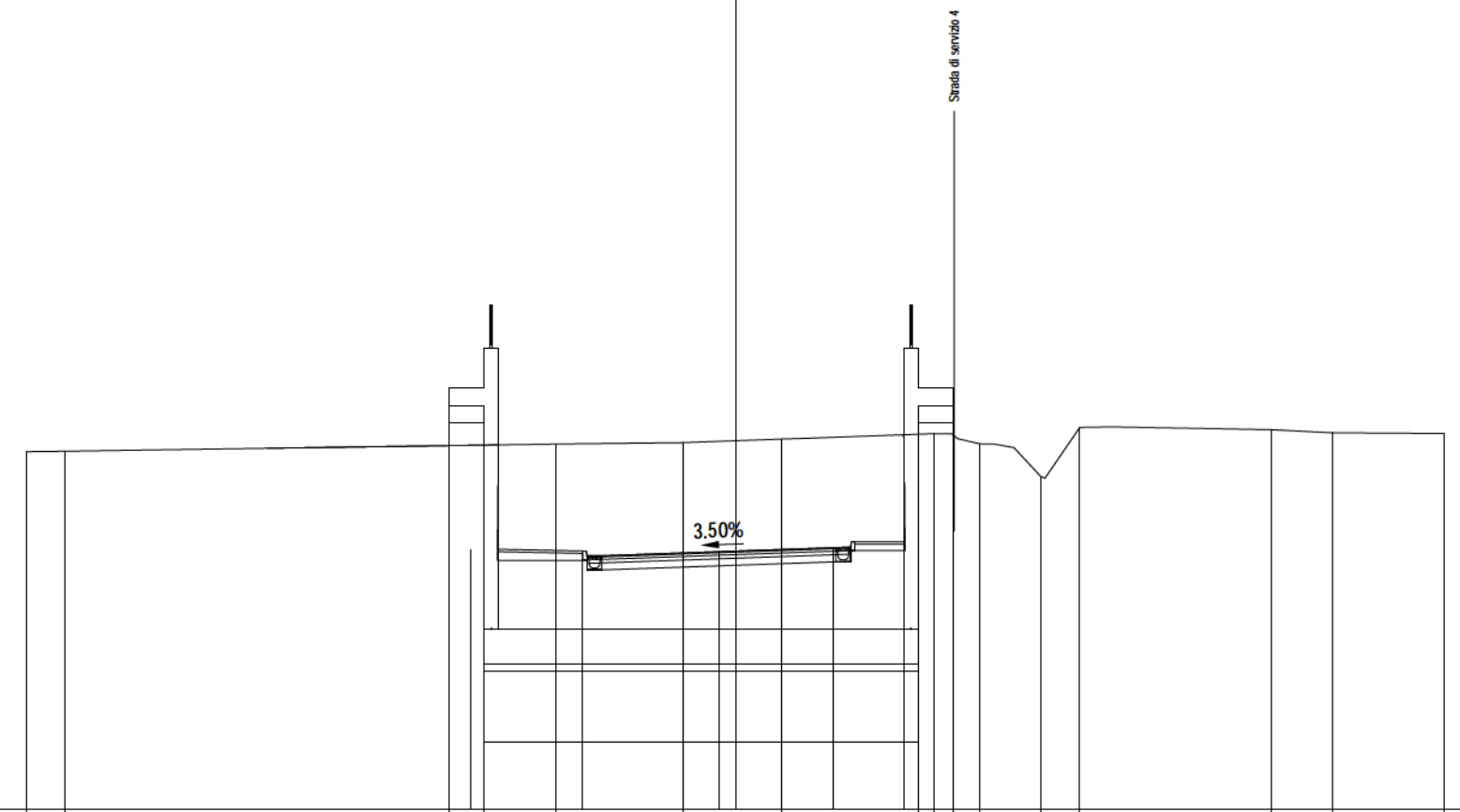
D BASE  
 a USURA



PROGRESSIVE TERRENO	-20.00	-14.41	-13.04	-11.13	-9.40	-6.90	-5.66	-4.13	-2.82	-1.52	-0.24	2.22	12.62	20.00
PARZIALI TERRENO	5.59	1.37	1.91	1.73	2.50	1.24	1.53	1.31	1.30	1.28	2.46	10.40	7.38	
QUOTE TERRENO	65.45	65.54	65.62	65.62	65.60	65.57	64.40	64.35	65.96	66.04	66.00	65.88	65.86	65.85
PROGRESSIVE PROGETTO						-7.46	-4.31	-0.47	2.75	4.77				
PARZIALI PROGETTO						3.15	3.84	3.22	2.02					
QUOTE PROGETTO						62.93	62.91	62.89	63.00	63.17				

PROFILO asse5  
 SEZIONE 05 - 13  
 PROGRESSIVA 160.00

55  
 200 200



PROGRESSIVE TERRENO		-20.00	-18.93		-5.08	-1.49	1.30		5.61	6.89	8.61	9.71		15.11	16.83	20.00
PARZIALI TERRENO		1.07		13.85	3.59	2.79	4.31	1.28	1.72	1.10	5.40		1.72	3.17		
QUOTE TERRENO		65.09	65.10		65.31	65.35	65.45		65.60	65.31	64.39	65.78		65.71	65.63	65.60
PROGRESSIVE PROGETTO					-7.46	-4.31	-0.47	2.75	4.77							
PARZIALI PROGETTO					3.15	3.84	3.22	2.02								
QUOTE PROGETTO					62.31	62.29	62.27	62.38	62.55							

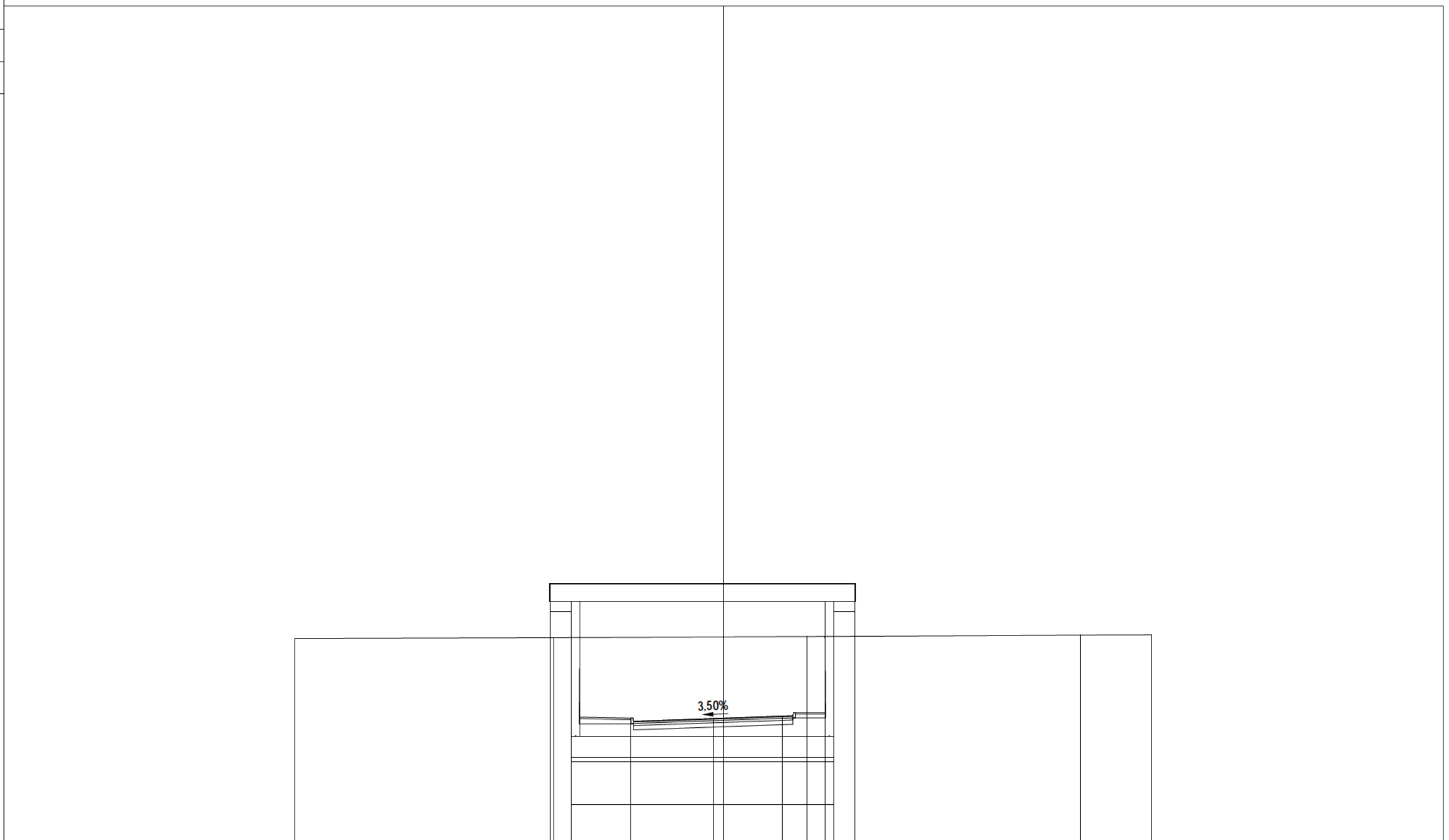






PROFILO asse5  
 SEZIONE 05 - 16  
 PROGRESSIVA 220.00

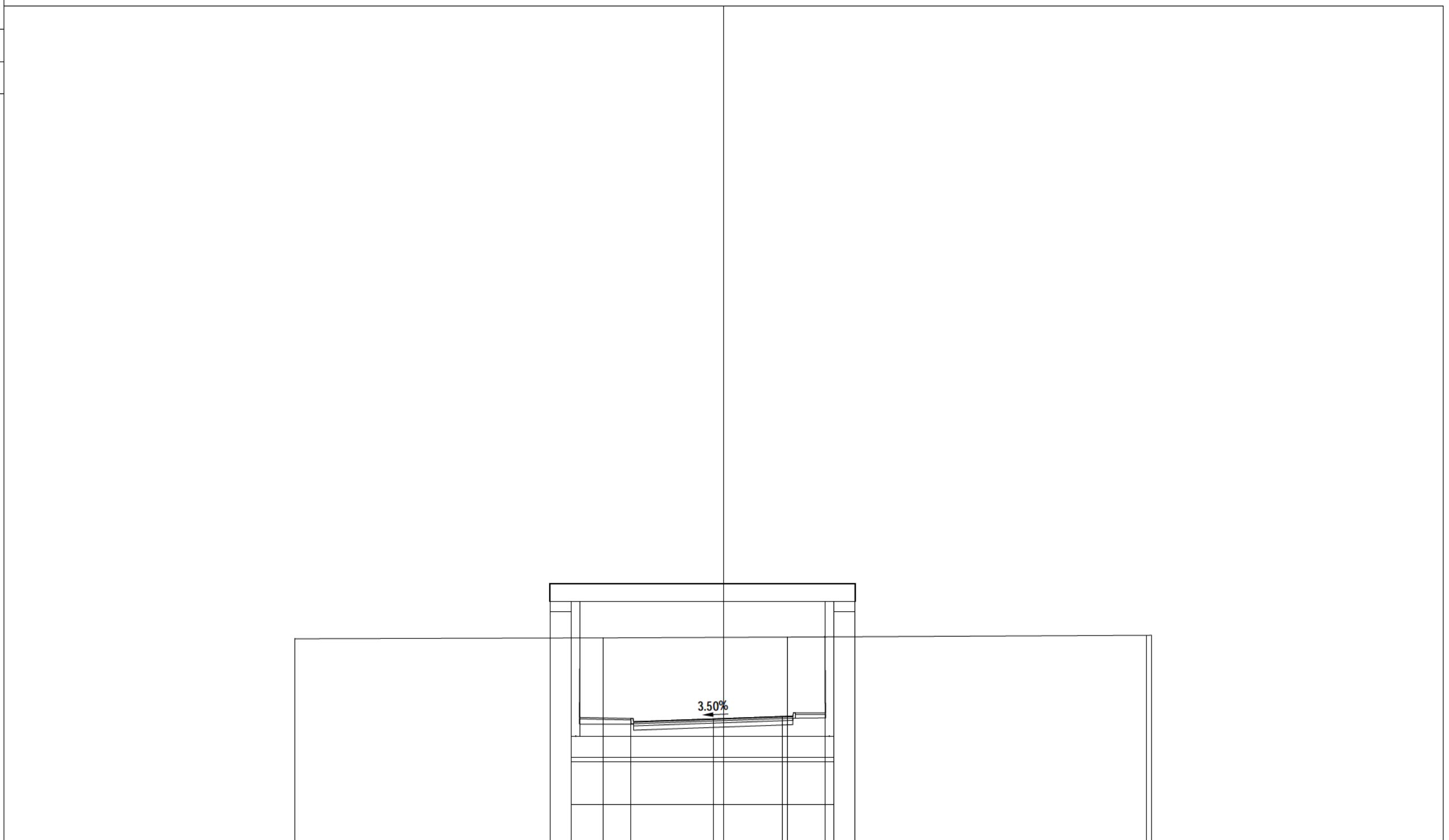
55  
 200 200



PROGRESSIVE TERRENO		-20.00		-7.90		3.91		16.68		20.00	
PARZIALI TERRENO			12.10			11.81		12.77		3.32	
QUOTE TERRENO		64.66		64.69		64.75		64.81		64.82	
PROGRESSIVE PROGETTO				-7.46		-4.31		-0.47		2.75	4.77
PARZIALI PROGETTO					3.15		3.84		3.22		2.02
QUOTE PROGETTO				60.96		60.94		60.92		61.03	61.20

PROFILO asse5  
 SEZIONE 05 - 17  
 PROGRESSIVA 223.80

55  
 200 200

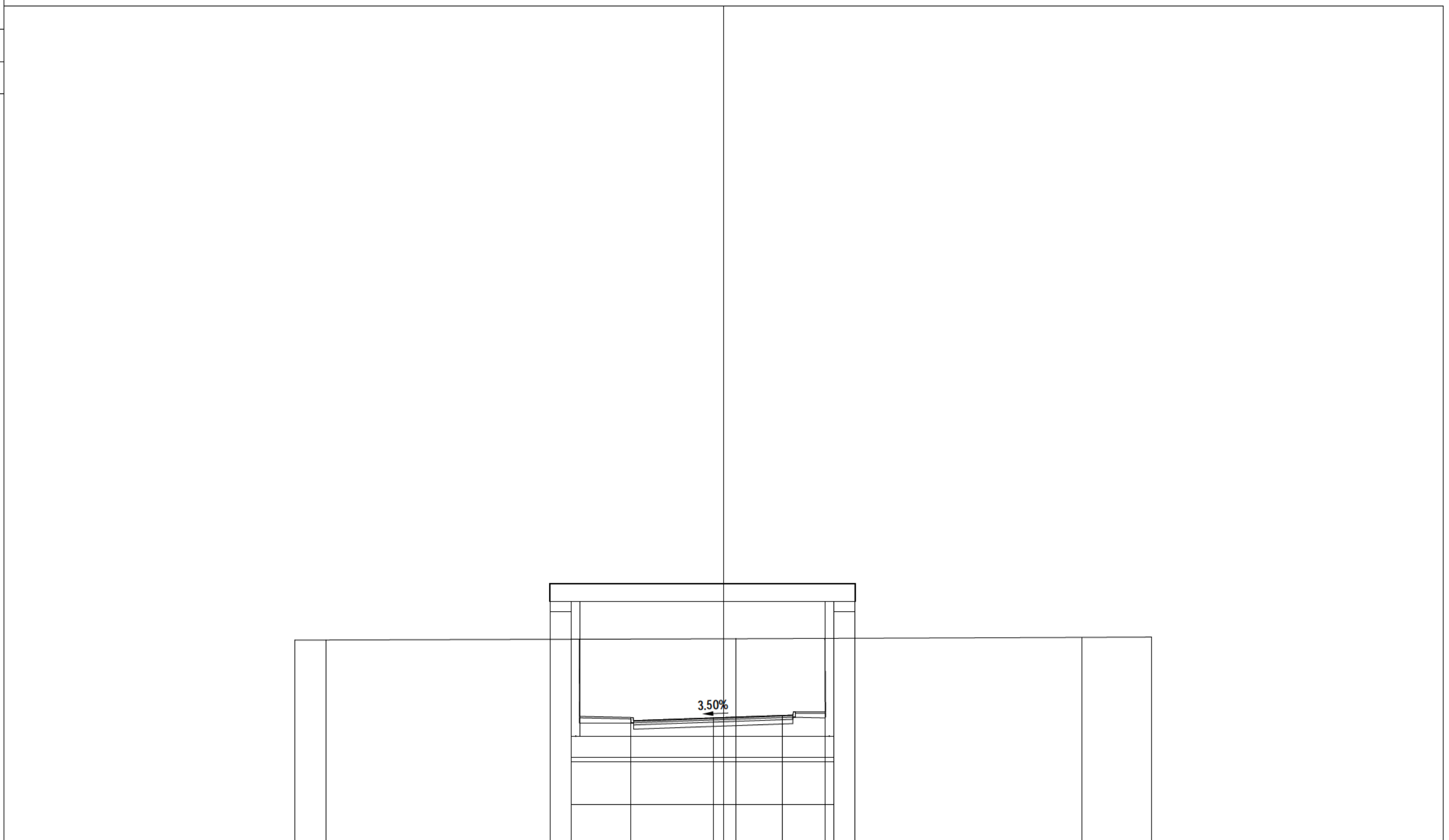


PROGRESSIVE TERRENO	-20.00		-5.60	3.00	19.76	20.00
PARZIALI TERRENO		14.40		8.60		16.76
QUOTE TERRENO	64.64		64.68	64.72	64.81	64.81
PROGRESSIVE PROGETTO			-7.46	-4.31	-0.47	2.75
PARZIALI PROGETTO			3.15	3.84	3.22	2.02
QUOTE PROGETTO			60.94	60.92	60.90	61.02
						61.18

PROFILO asse5  
 SEZIONE 05 - 18  
 PROGRESSIVA 240.00

D BASE  
 a USURA

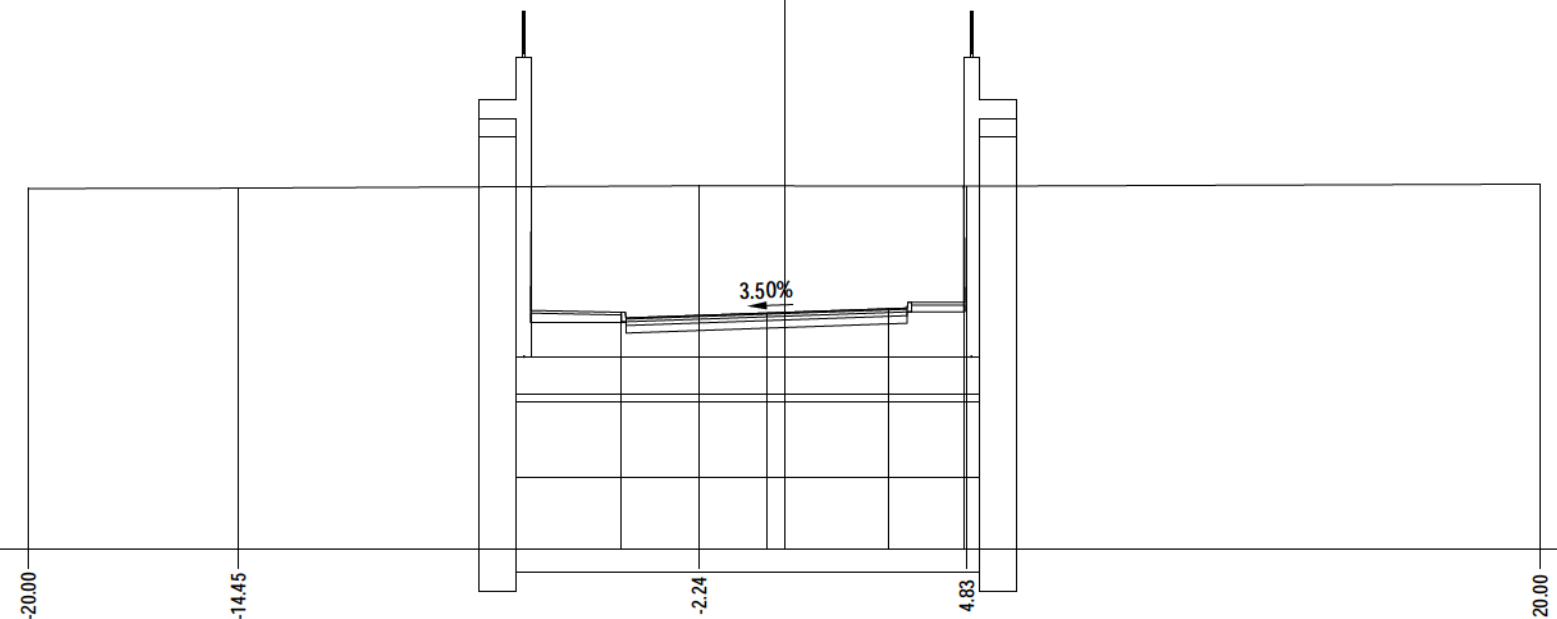
55  
 200 200



PROGRESSIVE TERRENO	-20.00	-18.56		0.60		16.75	20.00
PARZIALI TERRENO	1.44		19.16		16.15		3.25
QUOTE TERRENO	64.58	64.59		64.64		64.71	64.72
PROGRESSIVE PROGETTO			-7.46	-4.31	-0.47	2.75	4.77
PARZIALI PROGETTO			3.15	3.84	3.22	2.02	
QUOTE PROGETTO			60.99	60.97	60.95	61.06	61.23

PROFILO asse5  
 SEZIONE 05 - 19  
 PROGRESSIVA 260.00

55  
 200 200

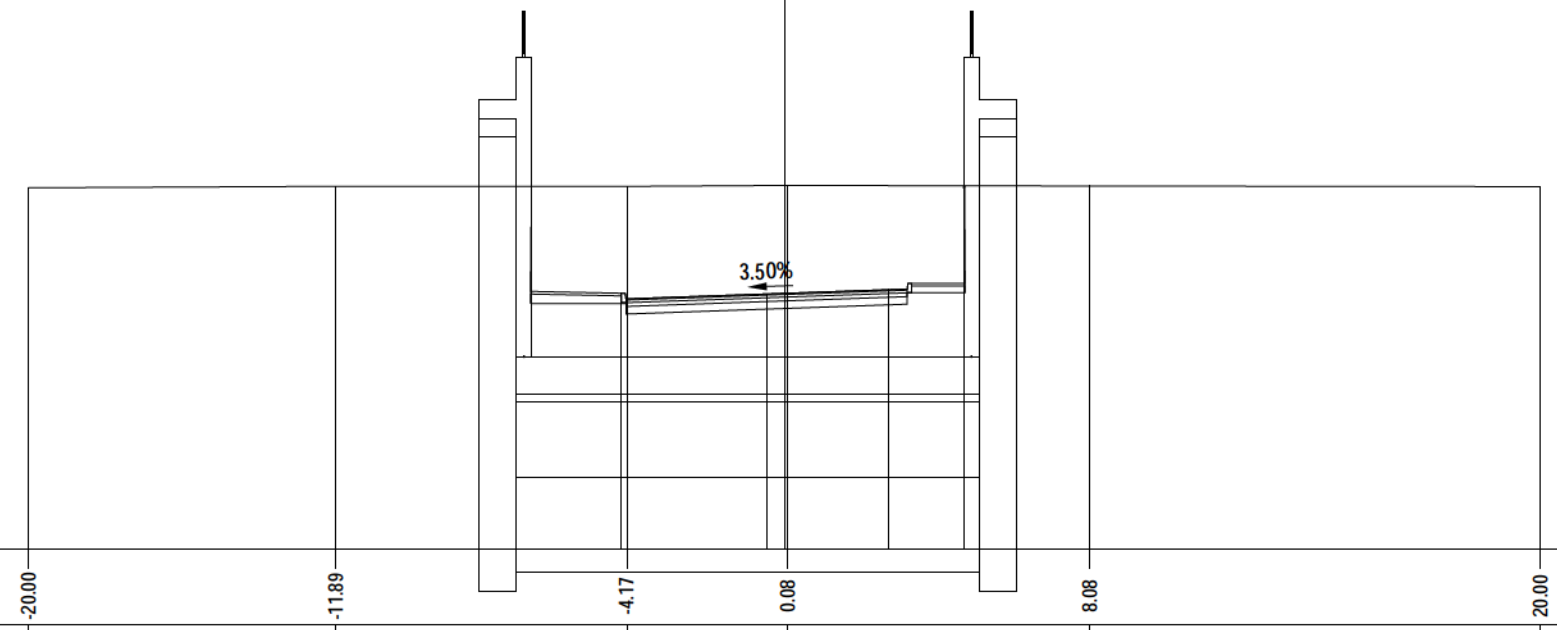


PROGRESSIVE TERRENO			-20.00		-14.45		-2.24		4.83		20.00
PARZIALI TERRENO		5.55		12.21		7.07		15.17			
QUOTE TERRENO	64.54		64.55		64.62		64.60		64.66		
PROGRESSIVE PROGETTO				-7.46		-4.31		-0.47		2.75	4.77
PARZIALI PROGETTO				3.15		3.84		3.22		2.02	
QUOTE PROGETTO				61.29		61.27		61.25		61.36	61.53

PROFILO asse5  
 SEZIONE 05 - 20  
 PROGRESSIVA 280.00

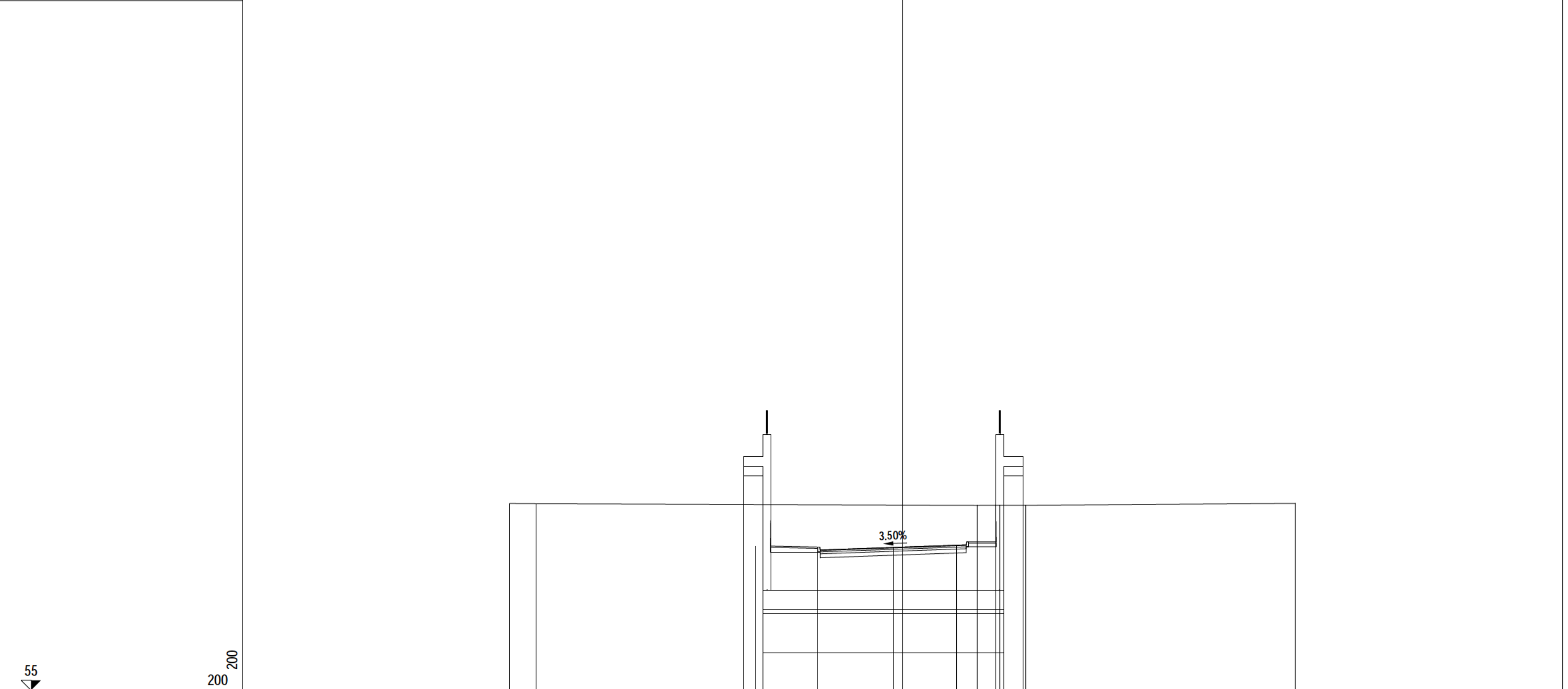
55

200  
 200



PROGRESSIVE TERRENO	-20.00	-11.89	-4.17	0.08	8.08	20.00	
PARZIALI TERRENO	8.11	7.72	4.25	8.00	11.92		
QUOTE TERRENO	64.56	64.60	64.60	64.63	64.61	64.59	
PROGRESSIVE PROGETTO			-7.46	-4.31	-0.47	2.75	4.77
PARZIALI PROGETTO			3.15	3.84	3.22	2.02	
QUOTE PROGETTO			61.79	61.77	61.75	61.87	62.03

PROFILO asse5  
 SEZIONE 05 - 21  
 PROGRESSIVA 300.00

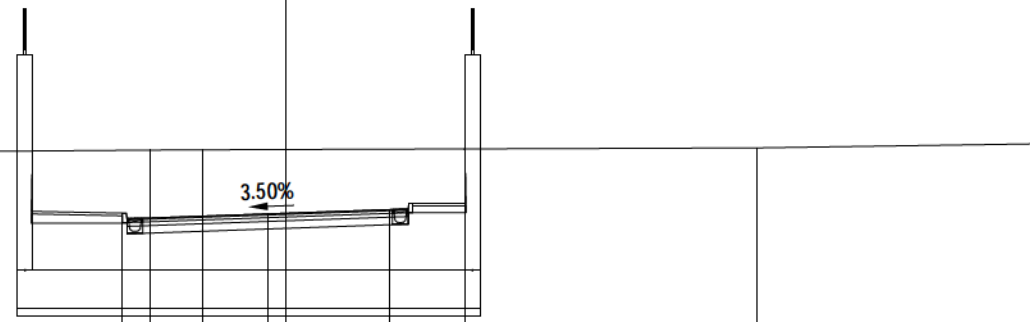


PROGRESSIVE TERRENO	-20.00	-18.65				3.81	4.97	6.30		20.00
PARZIALI TERRENO	1.35		22.46			1.16	1.33		13.70	
QUOTE TERRENO	64.50	64.49				64.41	64.41	64.41		64.51
PROGRESSIVE PROGETTO			-7.46	-4.31	-0.47	2.75	4.77			
PARZIALI PROGETTO			3.15	3.84	3.22	2.02				
QUOTE PROGETTO			62.31	62.29	62.27	62.38	62.55			

PROFILO asse5  
 SEZIONE 05 - 22  
 PROGRESSIVA 320.00

200  
 200

55



PROGRESSIVE TERRENO		-20.00	-15.99	-14.42		-3.57	-2.20		12.47	20.00
PARZIALI TERRENO		4.01	1.57	10.85	1.37	14.67	7.53			
QUOTE TERRENO		64.44	64.40	64.39	64.47	64.48	64.53	64.64		
PROGRESSIVE PROGETTO					-4.31	-0.47	2.75	4.77		
PARZIALI PROGETTO					3.84	3.22	2.02			
QUOTE PROGETTO					62.81	62.79	62.90	63.07		





PROFILO asse5

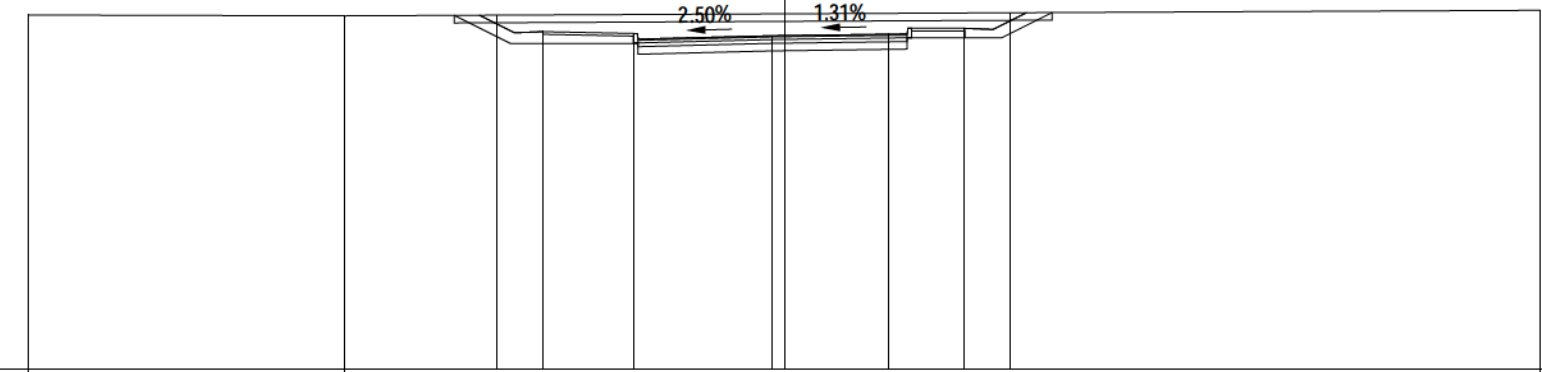
SEZIONE 05 - 24

PROGRESSIVA 360.00

AS ARIDO SCOTICO	m <sup>2</sup>	0.08
B STERRO	m <sup>2</sup>	9.14
D BASE	m <sup>2</sup>	0.70
G FONDAZIONE	m <sup>2</sup>	1.43
SC SCOTICO	m <sup>2</sup>	3.16
V VEGETALE	m <sup>2</sup>	1.24
a USURA	m	7.12
c BINDER	m	7.12

55

200  
200



PROGRESSIVE TERRENO	-20.00	-11.63									20.00
PARZIALI TERRENO		8.37								31.63	
QUOTE TERRENO	64.37		64.35								64.50
PROGRESSIVE PROGETTO				-7.61	-6.39	-3.99	-0.31	2.75	4.77	5.96	
PARZIALI PROGETTO				1.22	2.40	3.68	3.06	2.02	1.19		
QUOTE PROGETTO	64.37		63.93		63.88		63.82		63.86	64.02	64.43

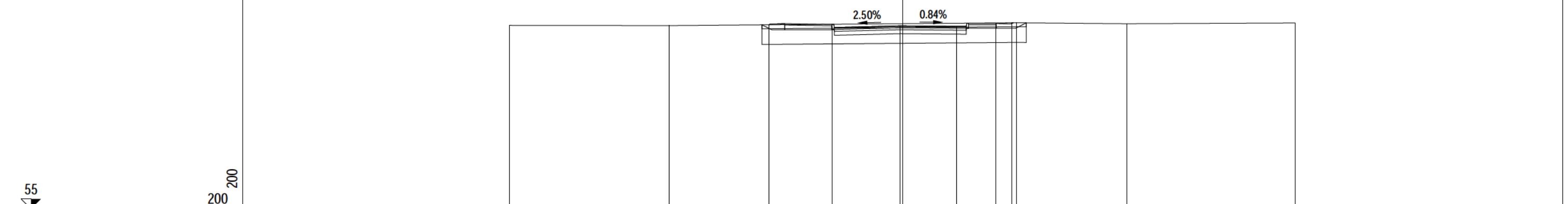
PROFILO asse5

SEZIONE 05 - 25

PROGRESSIVA 380.00

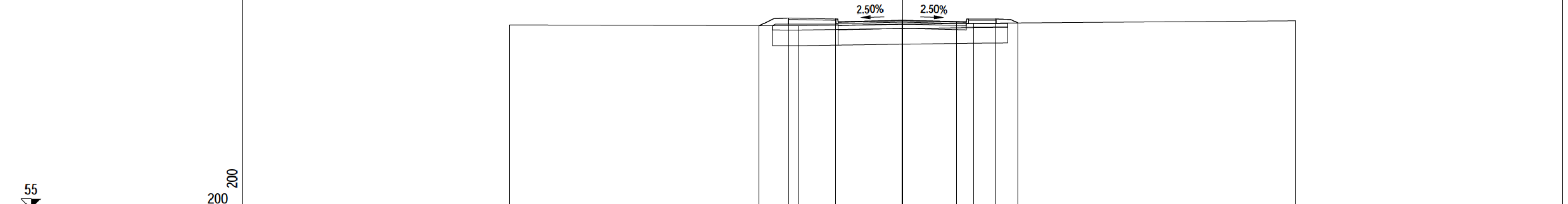
AR ARIDO	m <sup>2</sup>	8.09
AS ARIDO SCOTICO	m <sup>2</sup>	0.08
BO BONIFICA	m <sup>2</sup>	10.78
D BASE	m <sup>2</sup>	0.66
G FONDAZIONE	m <sup>2</sup>	1.36
SC SCOTICO	m <sup>2</sup>	2.68
V VEGETALE	m <sup>2</sup>	0.59
a USURA	m	6.72
c BINDER	m	6.72

TM21- TOMBINO 200 X180  
(cfr. Elaborati V07TM05STRDI01  
V07TM05STRCP01  
V07TM05STRCP02  
V07TM05STRAR01  
V07TM05STRAR02)



PROGRESSIVE TERRENO	-20.00	-11.88		5.79	11.41	20.00		
PARZIALI TERRENO		8.12		17.67	5.62	8.59		
QUOTE TERRENO	64.35	64.34		64.48	64.43	64.47		
PROGRESSIVE PROGETTO			-6.81	-3.59	-0.11	2.75	4.77	5.58
PARZIALI PROGETTO				3.22	3.48	2.86	2.02	0.81
QUOTE PROGETTO			64.38	64.39	64.33	64.30	64.45	64.48

PROFILO asse5	
SEZIONE 05 - 26	
PROGRESSIVA	395.36
A RILEVATO	m <sup>2</sup> 0.26
AR ARIDO	m <sup>2</sup> 9.41
AS ARIDO SCOTICO	m <sup>2</sup> 1.04
BO BONIFICA	m <sup>2</sup> 9.58
D BASE	m <sup>2</sup> 0.64
G FONDAZIONE	m <sup>2</sup> 1.32
SC SCOTICO	m <sup>2</sup> 2.39
V VEGETALE	m <sup>2</sup> 0.58
a USURA	m 6.52
c BINDER	m 6.52



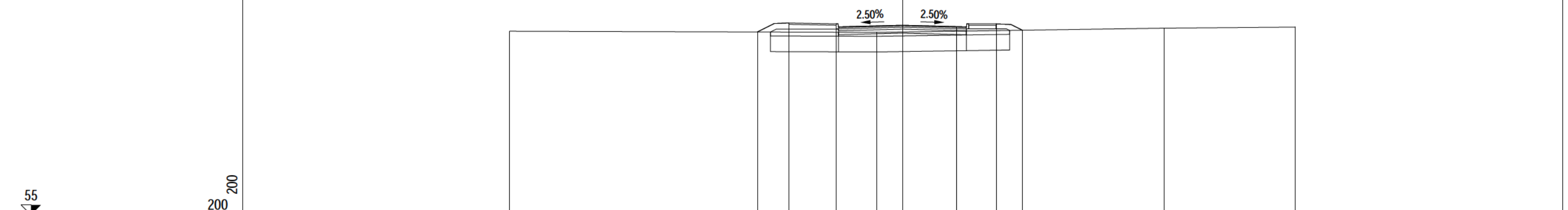
PROGRESSIVE TERRENO		-20.00		-5.31		3.65		20.00	
PARZIALI TERRENO			14.69		8.96		16.35		
QUOTE TERRENO		64.36		64.32		64.45		64.58	
PROGRESSIVE PROGETTO			-7.29	-5.79	-3.39	-0.01	2.75	4.77	5.88
PARZIALI PROGETTO			1.50	2.40	3.38	2.76	2.02	1.11	
QUOTE PROGETTO			64.32	64.72	64.68	64.61	64.54	64.68	64.47

PROFILO asse5

SEZIONE 05 - 27

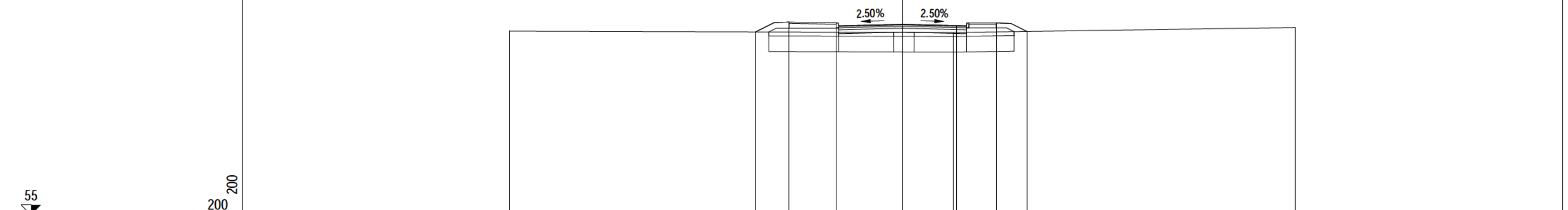
PROGRESSIVA 400.00

A RILEVATO	m <sup>2</sup>	0.72
AR ARIDO	m <sup>2</sup>	9.75
AS ARIDO SCOTICO	m <sup>2</sup>	1.74
BO BONIFICA	m <sup>2</sup>	9.72
D BASE	m <sup>2</sup>	0.65
G FONDAZIONE	m <sup>2</sup>	1.30
SC SCOTICO	m <sup>2</sup>	1.23
V VEGETALE	m <sup>2</sup>	0.67
a USURA	m	6.51
c BINDER	m	6.51



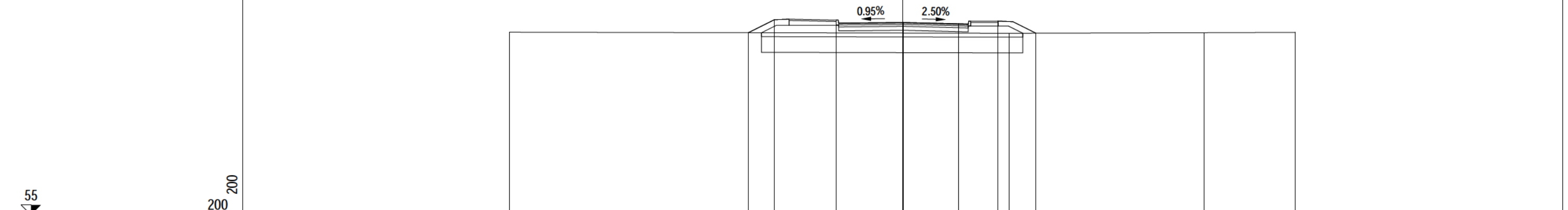
PROGRESSIVE TERRENO	-20.00			-1.30		13.34	20.00	
PARZIALI TERRENO		18.70			14.64		6.66	
QUOTE TERRENO	64.37			64.31		64.52	64.58	
PROGRESSIVE PROGETTO		-7.39	-5.78	-3.38	0.00	2.75	4.77	6.11
PARZIALI PROGETTO		1.61	2.40	3.38	2.75	2.02	1.34	
QUOTE PROGETTO	64.33	64.79	64.74	64.67	64.60	64.74	64.42	

PROFILO asse5	
SEZIONE 05 - 28	
PROGRESSIVA	404.48
A RILEVATO	m <sup>2</sup> 1.13
AR ARIDO	m <sup>2</sup> 10.00
AS ARIDO SCOTICO	m <sup>2</sup> 2.25
BO BONIFICA	m <sup>2</sup> 10.00
D BASE	m <sup>2</sup> 0.66
G FONDAZIONE	m <sup>2</sup> 1.30
SC SCOTICO	m <sup>2</sup> 2.51
V VEGETALE	m <sup>2</sup> 0.80
a USURA	m 6.51
c BINDER	m 6.51



PROGRESSIVE TERRENO	-20.00				2.57				20.00
PARZIALI TERRENO		22.57				17.43			
QUOTE TERRENO	64.37				64.30				64.55
PROGRESSIVE PROGETTO		-7.47	-5.77	-3.37	0.01	2.76	4.78	6.34	
PARZIALI PROGETTO		1.70	2.40	3.38	2.75	2.02	1.56		
QUOTE PROGETTO	64.33	64.64	64.79	64.72	64.65	64.79	64.35		

PROFILO asse5	
SEZIONE 05 - 29	
PROGRESSIVA	420.00
A RILEVATO	m <sup>2</sup> 2.95
AR ARIDO	m <sup>2</sup> 10.65
AS ARIDO SCOTICO	m <sup>2</sup> 2.66
BO BONIFICA	m <sup>2</sup> 10.65
D BASE	m <sup>2</sup> 0.66
G FONDAZIONE	m <sup>2</sup> 1.32
SC SCOTICO	m <sup>2</sup> 2.66
V VEGETALE	m <sup>2</sup> 1.02
a USURA	m 6.60
c BINDER	m 6.60



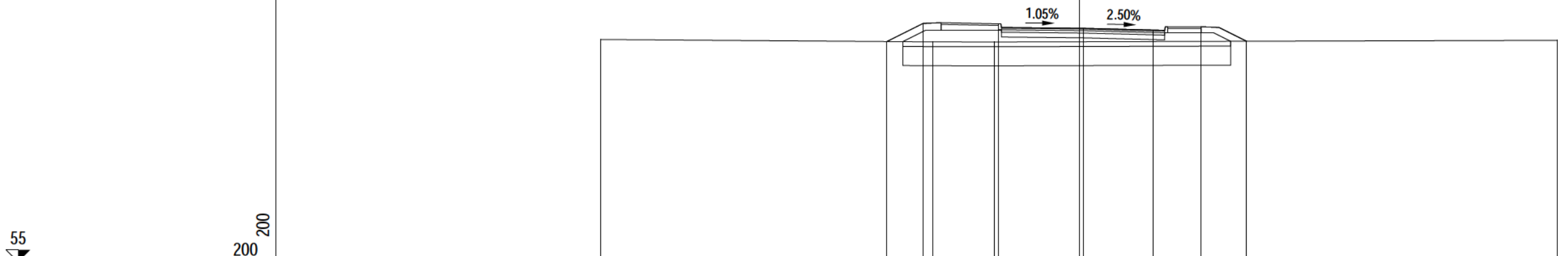
PROGRESSIVE TERRENO		-20.00				5.43		15.36	20.00
PARZIALI TERRENO			25.43				9.93		4.64
QUOTE TERRENO	64.32					64.26		64.29	64.31
PROGRESSIVE PROGETTO			-7.84	-6.52	-3.37	0.05	2.85	4.87	6.80
PARZIALI PROGETTO			1.32	3.15	3.42	2.80	2.02	1.93	
QUOTE PROGETTO	64.29	64.95	64.93	64.81	64.74	64.88	64.27		

PROFILO asse5

SEZIONE 05 - 30

PROGRESSIVA 440.00

A RILEVATO	m <sup>2</sup>	3.69
AR ARIDO	m <sup>2</sup>	10.97
AS ARIDO SCOTICO	m <sup>2</sup>	2.74
BO BONIFICA	m <sup>2</sup>	10.97
D BASE	m <sup>2</sup>	0.70
G FONDAZIONE	m <sup>2</sup>	1.36
SC SCOTICO	m <sup>2</sup>	2.74
V VEGETALE	m <sup>2</sup>	1.10
a USURA	m	6.83
c BINDER	m	6.83



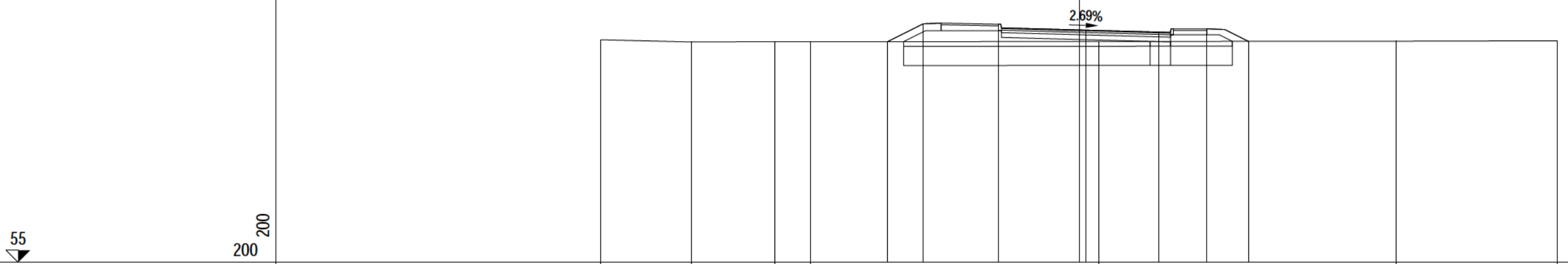
PROGRESSIVE TERRENO	-20.00	-6.12	-3.53							20.00
PARZIALI TERRENO		13.88	2.59							23.53
QUOTE TERRENO	64.31	64.21	64.20							64.27
PROGRESSIVE PROGETTO		-8.04	-6.52	-3.37	0.17	3.08	5.10	7.00		
PARZIALI PROGETTO		1.52	3.15	3.54	2.91	2.02	1.90			
QUOTE PROGETTO		64.22	64.98	64.96	64.78	64.70	64.84	64.23		

PROFILO asse5

SEZIONE 05 - 31

PROGRESSIVA 460.00

A RILEVATO	m <sup>2</sup>	2.82
AR ARIDO	m <sup>2</sup>	11.00
AS ARIDO SCOTICO	m <sup>2</sup>	2.74
BO BONIFICA	m <sup>2</sup>	11.03
D BASE	m <sup>2</sup>	0.70
G FONDAZIONE	m <sup>2</sup>	1.42
SC SCOTICO	m <sup>2</sup>	2.75
V VEGETALE	m <sup>2</sup>	1.01
a USURA	m	7.07
c BINDER	m	7.07



PROGRESSIVE TERRENO	-20.00	-16.20	-12.74	-11.22		0.83		13.26	20.00		
PARZIALI TERRENO	3.80	3.46	1.52		12.05		12.43	6.74			
QUOTE TERRENO	64.30	64.21	64.22	64.22		64.23		64.24	64.26		
PROGRESSIVE PROGETTO					-8.01	-6.52	-3.37	0.29	3.32	5.34	7.08
PARZIALI PROGETTO					1.49	3.15	3.66	3.03	2.02	1.74	
QUOTE PROGETTO					64.22	64.96	64.95	64.70	64.62	64.75	64.23

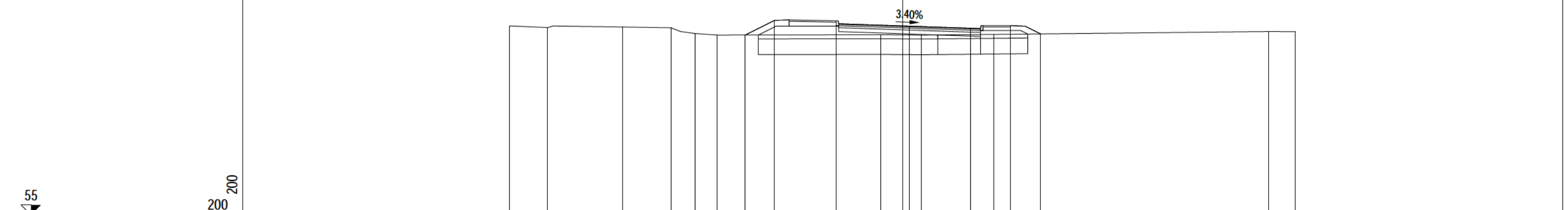


PROFILO asse5

SEZIONE 05 - 32

PROGRESSIVA 480.00

A RILEVATO	m <sup>2</sup>	2.54
AR ARIDO	m <sup>2</sup>	10.97
AS ARIDO SCOTICO	m <sup>2</sup>	2.65
BO BONIFICA	m <sup>2</sup>	10.97
D BASE	m <sup>2</sup>	0.73
G FONDAZIONE	m <sup>2</sup>	1.44
SC SCOTICO	m <sup>2</sup>	2.75
V VEGETALE	m <sup>2</sup>	0.96
a USURA	m	7.23
c BINDER	m	7.23



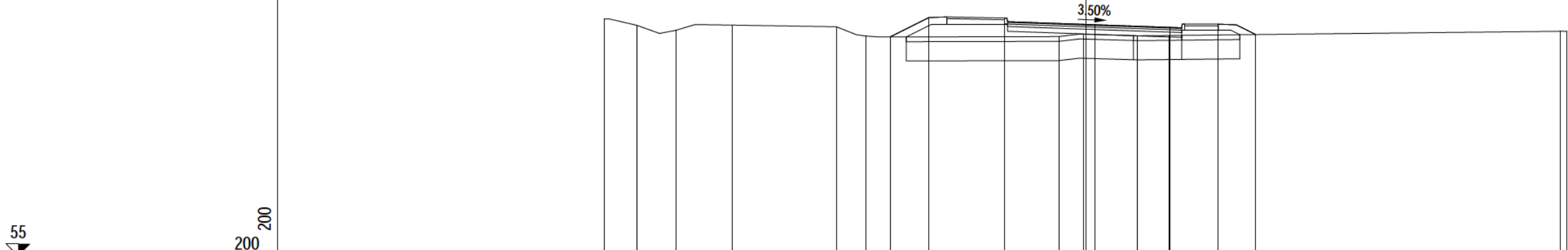
PROGRESSIVE TERRENO	-20.00	-18.06	-14.25	-11.78	-10.54	-9.43	-1.09	0.95	4.65	18.63	20.00		
PARZIALI TERRENO	1.94	3.81	2.47	1.24	1.11	8.34	2.04	3.70	13.98	1.37			
QUOTE TERRENO	64.64	64.55	64.58	64.54	64.25	64.17	64.18	64.17	64.20	64.35	64.35		
PROGRESSIVE PROGETTO							-8.01	-6.52	-3.37	0.36	3.48	5.50	7.04
PARZIALI PROGETTO							1.49	3.15	3.73	3.12	2.02	1.54	
QUOTE PROGETTO							64.17	64.92	64.90	64.62	64.52	64.65	64.23

PROFILO asse5

SEZIONE 05 - 33

PROGRESSIVA 482.89

A RILEVATO	m <sup>2</sup>	2.81
AR ARIDO	m <sup>2</sup>	11.08
AS ARIDO SCOTICO	m <sup>2</sup>	2.72
BO BONIFICA	m <sup>2</sup>	11.09
D BASE	m <sup>2</sup>	0.73
G FONDAZIONE	m <sup>2</sup>	1.44
SC SCOTICO	m <sup>2</sup>	2.78
V VEGETALE	m <sup>2</sup>	1.02
a USURA	m	7.24
c BINDER	m	7.24



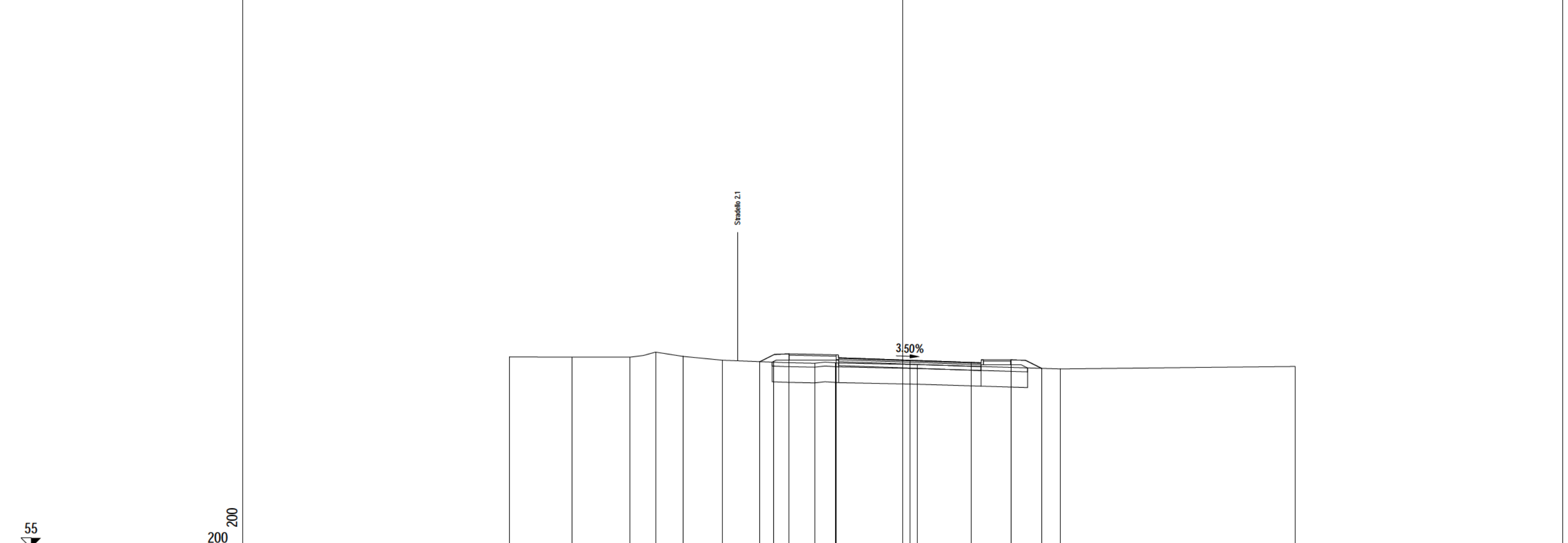
PROGRESSIVE TERRENO	-20.00	-18.65	-17.03	-14.67	-10.36	-9.14	-1.12	-0.09	2.16	3.48	19.72	20.00
PARZIALI TERRENO	1.35	1.62	2.36	4.31	1.22	8.02	1.03	2.25	1.32	16.24	0.28	
QUOTE TERRENO	64.85	64.59	64.38	64.60	64.53	64.14	64.12	64.22	64.15	64.16	64.34	64.34
PROGRESSIVE PROGETTO						-8.13	-6.52	-3.37	0.37	3.49	5.51	7.07
PARZIALI PROGETTO						1.61	3.15	3.74	3.12	2.02	1.56	
QUOTE PROGETTO						64.11	64.91	64.89	64.61	64.50	64.64	64.20

PROFILO asse5

SEZIONE 05 - 34

PROGRESSIVA 500.00

A RILEVATO	m <sup>2</sup>	0.71
AR ARIDO	m <sup>2</sup>	10.37
AS ARIDO SCOTICO	m <sup>2</sup>	0.84
BO BONIFICA	m <sup>2</sup>	10.37
D BASE	m <sup>2</sup>	0.72
G FONDAZIONE	m <sup>2</sup>	1.45
SC SCOTICO	m <sup>2</sup>	2.60
V VEGETALE	m <sup>2</sup>	0.70
a USURA	m	7.25
c BINDER	m	7.25



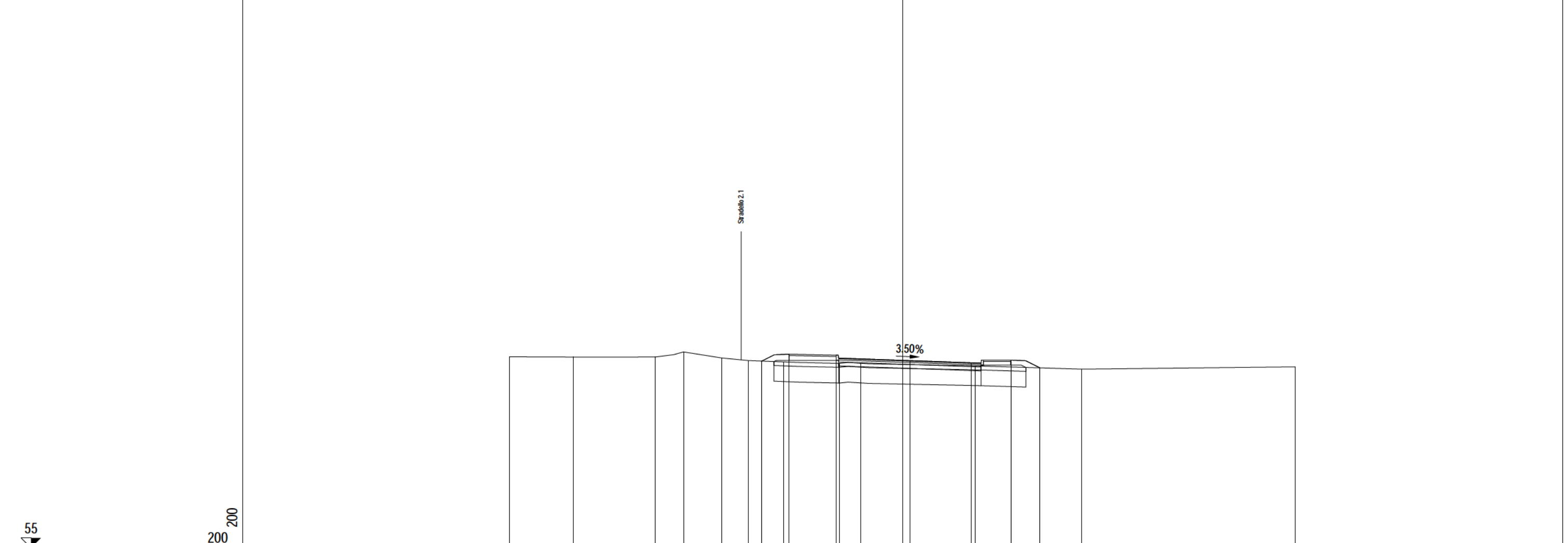
PROGRESSIVE TERRENO	-20.00	-16.80	-13.86	-12.57	-11.17	-9.16	-6.55	-4.47	-3.39	0.77	8.05	20.00	
PARZIALI TERRENO		3.20	2.94	1.29	1.40	2.01	2.61	2.08	1.08	4.16	7.28	11.95	
QUOTE TERRENO	64.72	64.71	64.71	64.96	64.74	64.55	64.45	64.40	64.42	64.33	64.11	64.23	
PROGRESSIVE PROGETTO							-7.25	-5.77	-3.37	0.38	3.50	5.52	7.08
PARZIALI PROGETTO							1.48	2.40	3.75	3.12	2.02	1.56	
QUOTE PROGETTO							64.48	64.87	64.83	64.55	64.44	64.57	64.14

PROFILO asse5

SEZIONE 05 - 35

PROGRESSIVA 504.48

A RILEVATO	m <sup>2</sup>	0.57
AR ARIDO	m <sup>2</sup>	10.17
AS ARIDO SCOTICO	m <sup>2</sup>	1.20
BO BONIFICA	m <sup>2</sup>	10.21
D BASE	m <sup>2</sup>	0.72
G FONDAZIONE	m <sup>2</sup>	1.45
SC SCOTICO	m <sup>2</sup>	2.57
V VEGETALE	m <sup>2</sup>	0.65
a USURA	m	7.25
c BINDER	m	7.25



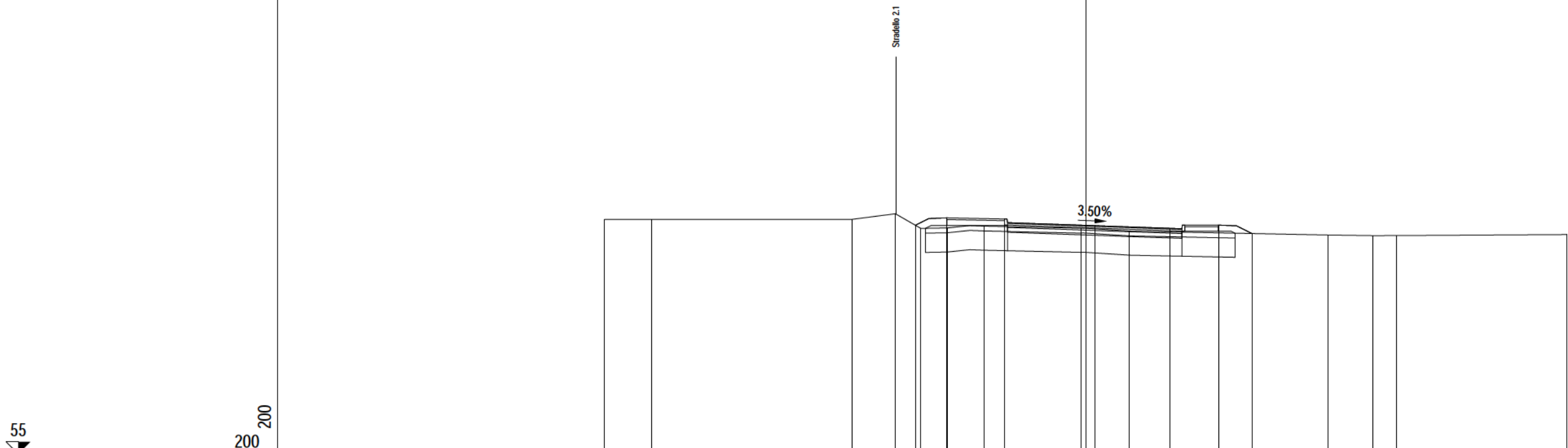
PROGRESSIVE TERRENO	-20.00	-16.75	-12.59	-11.15	-9.21	-7.85	-6.06	-3.19	-2.12	3.72	9.14	20.00	
PARZIALI TERRENO		3.25	4.16	1.44	1.94	1.36	1.79	2.87	1.07	5.84	5.42	10.86	
QUOTE TERRENO	64.73	64.71	64.71	64.97	64.67	64.53	64.46	64.39	64.40	64.26	64.10	64.21	
PROGRESSIVE PROGETTO						-7.16	-5.77	-3.37		0.38	3.50	5.52	7.00
PARZIALI PROGETTO						1.39	2.40	3.75		3.12	2.02	1.48	
QUOTE PROGETTO						64.51	64.86	64.81		64.53	64.42	64.56	64.16

PROFILO asse5

SEZIONE 05 - 36

PROGRESSIVA 520.00

A RILEVATO	m <sup>2</sup>	0.32
AR ARIDO	m <sup>2</sup>	9.95
AS ARIDO SCOTICO	m <sup>2</sup>	1.12
BO BONIFICA	m <sup>2</sup>	10.30
D BASE	m <sup>2</sup>	0.73
G FONDAZIONE	m <sup>2</sup>	1.45
SC SCOTICO	m <sup>2</sup>	1.18
V VEGETALE	m <sup>2</sup>	0.64
a USURA	m	7.25
c BINDER	m	7.25



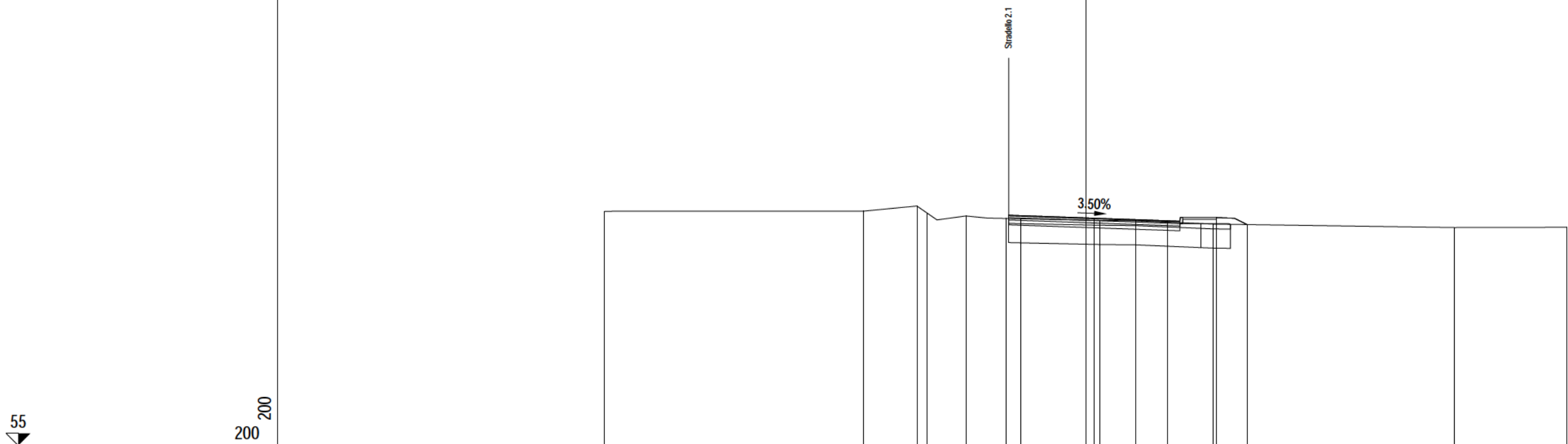
PROGRESSIVE TERRENO	-20.00	-18.04		-9.72	-7.91	-6.85	-5.74	-4.23	-0.20	1.80		10.08	11.93	12.93	20.00	
PARZIALI TERRENO	1.96		8.32	1.81	1.06	1.11	1.51		4.03	2.00		8.28	1.85	1.00	7.07	
QUOTE TERRENO	64.73	64.73		64.73	64.97	64.36	64.38	64.45		64.37	64.25		64.09	64.06	64.06	64.10
PROGRESSIVE PROGETTO					-7.05	-5.77	-3.37		0.37	3.50	5.52	6.91				
PARZIALI PROGETTO					1.28	2.40		3.74		3.13	2.02	1.39				
QUOTE PROGETTO					64.50	64.80	64.75		64.47	64.36	64.50	64.15				

PROFILO asse5

SEZIONE 05 - 37

PROGRESSIVA 526.08

A RILEVATO	m <sup>2</sup>	0.03
AR ARIDO	m <sup>2</sup>	6.59
AS ARIDO SCOTICO	m <sup>2</sup>	0.41
BO BONIFICA	m <sup>2</sup>	7.38
D BASE	m <sup>2</sup>	0.71
G FONDAZIONE	m <sup>2</sup>	1.42
SC SCOTICO	m <sup>2</sup>	1.84
V VEGETALE	m <sup>2</sup>	0.25
a USURA	m	7.11
c BINDER	m	7.11



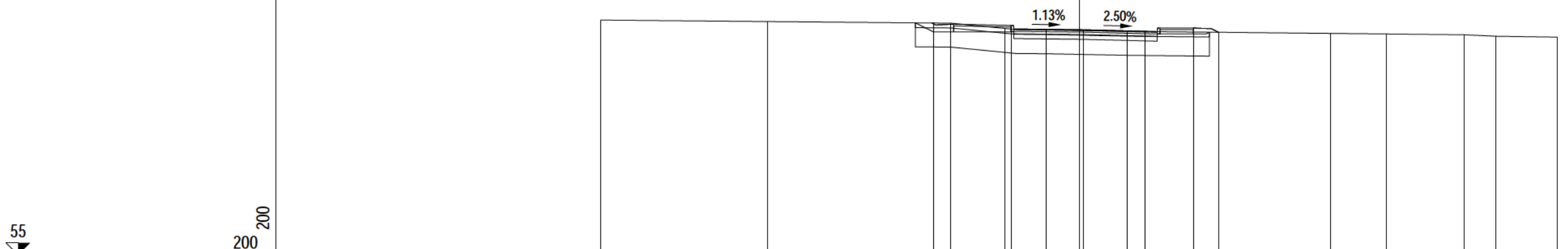
PROGRESSIVE TERRENO		-20.00		-9.22	-7.01	-4.98	-2.70	0.60	2.09	5.28		15.33	20.00
PARZIALI TERRENO			10.78		2.21	2.03	2.28	3.30	1.49	3.19		10.05	4.67
QUOTE TERRENO		64.74		64.74	64.96	64.54	64.43	64.36	64.34	64.21		64.06	64.07
PROGRESSIVE PROGETTO					-6.61		-3.32	0.35		3.41	5.43		6.71
PARZIALI PROGETTO						3.29		3.67		3.06	2.02		1.28
QUOTE PROGETTO					64.67		64.73	64.45		64.34	64.48		64.19

PROFILO asse5

SEZIONE 05 - 38

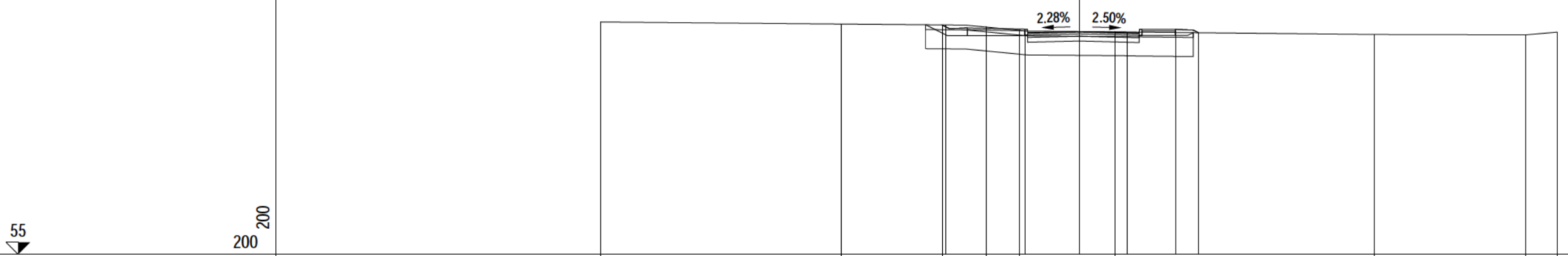
PROGRESSIVA 540.00

AR ARIDO	m <sup>2</sup>	8.46
AS ARIDO SCOTICO	m <sup>2</sup>	0.33
BO BONIFICA	m <sup>2</sup>	9.83
D BASE	m <sup>2</sup>	0.60
G FONDAZIONE	m <sup>2</sup>	1.20
SC SCOTICO	m <sup>2</sup>	2.46
V VEGETALE	m <sup>2</sup>	0.58
a USURA	m	5.99
c BINDER	m	5.99



PROGRESSIVE TERRENO	-20.00	-13.03	-5.37	-3.10	-1.36	2.00	10.52	12.84	16.09	17.41	20.00
PARZIALI TERRENO	6.97	7.66	2.27	1.74	3.36	8.52	2.32	3.25	1.32	2.59	
QUOTE TERRENO	64.80	64.74	64.67	64.45	64.40	64.33	64.25	64.22	64.19	64.13	64.09
PROGRESSIVE PROGETTO			-6.08	-2.85	0.19	2.76	4.78	5.83			
PARZIALI PROGETTO			3.23	3.04	2.57	2.02	1.05				
QUOTE PROGETTO			64.68	64.58	64.40	64.33	64.47	64.29			

PROFILO asse5	
SEZIONE 05 - 39	
PROGRESSIVA	560.00
AR ARIDO	m <sup>2</sup> 7.32
AS ARIDO SCOTICO	m <sup>2</sup> 0.24
BO BONIFICA	m <sup>2</sup> 8.95
D BASE	m <sup>2</sup> 0.46
G FONDAZIONE	m <sup>2</sup> 0.93
SC SCOTICO	m <sup>2</sup> 2.24
V VEGETALE	m <sup>2</sup> 0.63
a USURA	m 4.66
c BINDER	m 4.66



PROGRESSIVE TERRENO	-20.00	-9.95	-5.72	-3.88	-2.50	1.50	12.35	18.67	20.00
PARZIALI TERRENO	10.05	4.23	1.83	1.39	4.00	10.85	6.32	1.33	
QUOTE TERRENO	64.72	64.63	64.60	64.51	64.37	64.31	64.20	64.18	64.30
PROGRESSIVE PROGETTO			-5.58		-2.27	0.02	2.01	4.03	5.00
PARZIALI PROGETTO			3.31		2.29	1.99	2.02	0.97	
QUOTE PROGETTO			64.60		64.42	64.32	64.27	64.41	64.27

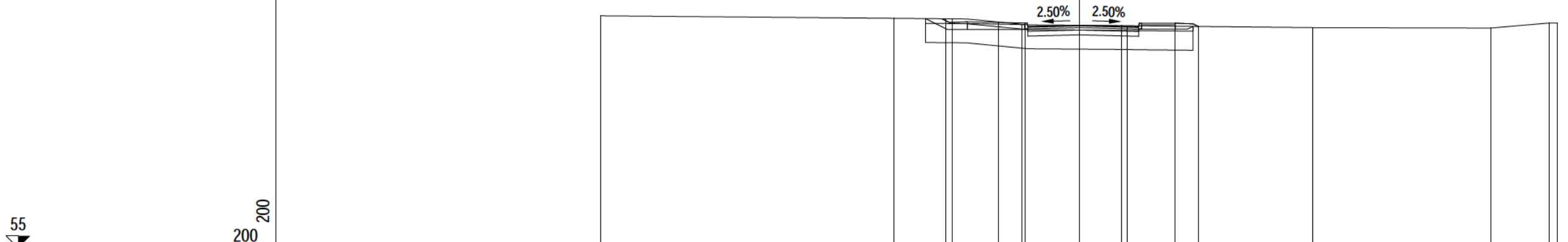


PROFILO asse5

SEZIONE 05 - 40

PROGRESSIVA 561.28

AR ARIDO m<sup>2</sup> 7.32  
 AS ARIDO SCOTICO m<sup>2</sup> 0.24  
 BO BONIFICA m<sup>2</sup> 8.94  
 D BASE m<sup>2</sup> 0.47  
 G FONDAZIONE m<sup>2</sup> 0.92  
 SC SCOTICO m<sup>2</sup> 2.24  
 V VEGETALE m<sup>2</sup> 0.61  
 a USURA m 4.64  
 c BINDER m 4.64



55

200  
200

PROGRESSIVE TERRENO	-20.00	-7.75	-5.29	-3.39	-2.39	1.77	9.76	17.21	19.65	20.00
PARZIALI TERRENO	12.25	2.46	1.90	1.00	4.16	7.99	7.45	2.44	0.35	
QUOTE TERRENO	64.71	64.61	64.59	64.46	64.36	64.31	64.22	64.20	64.41	64.42
PROGRESSIVE PROGETTO			-5.58	-2.27	0.01	1.99	4.01	4.98		
PARZIALI PROGETTO			3.31	2.28	1.98	2.02	0.97			
QUOTE PROGETTO			64.59	64.41	64.32	64.27	64.41	64.27		